

# Montageanleitung

Instructions de montage

Montagehandleiding

## Allgemeine Produkthinweise:

Informations générales sur le produit :

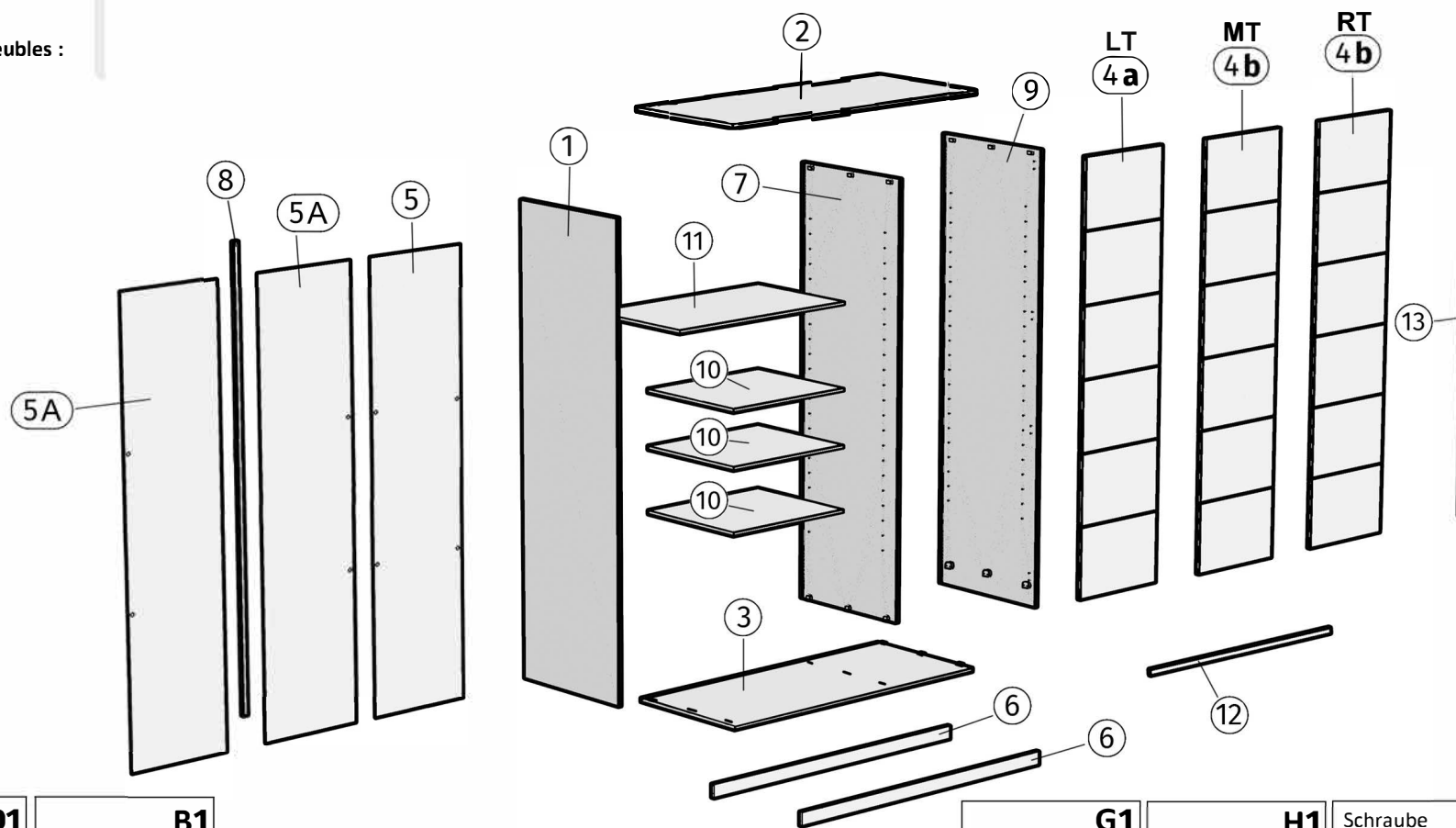
Algemene productinformatie:

- Dies ist eine Skizze und keine technische Zeichnung
- Bitte ziehen Sie die Schrauben des Produktes in regelmäßigen Abständen nach
- Bitte wischen Sie das Holz lediglich mit einem nebelfeuchten Tuch ab
  
- Il s'agit d'un croquis et non d'un dessin technique
- Veuillez resserrer les vis du produit à intervalles réguliers
- Veuillez simplement essuyer le bois avec un chiffon humide
  
- Dit is een schets en geen technische tekening
- Draai de schroeven van het product regelmatig aan
- Neem het hout alleen af met een vochtige doek

**Möbelteile:**

Éléments de meubles :

Meubeldelen:



**Benötigt wird:**  
Nécessaire :  
Benodigd:

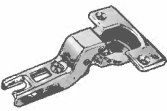
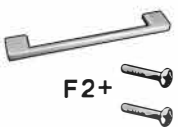









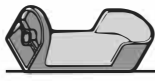


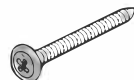



“ ”

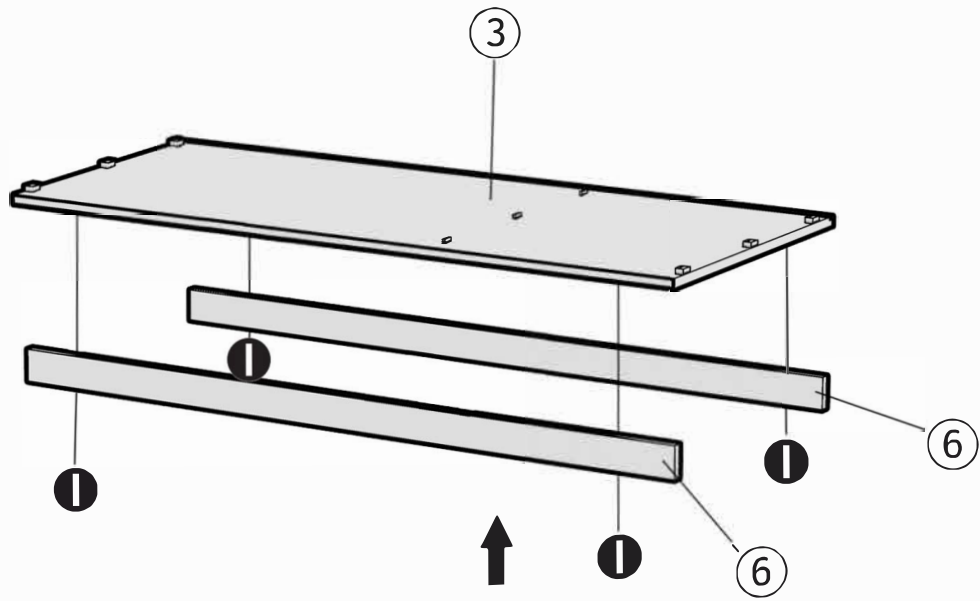
**Beschläge:**

Ferrures :

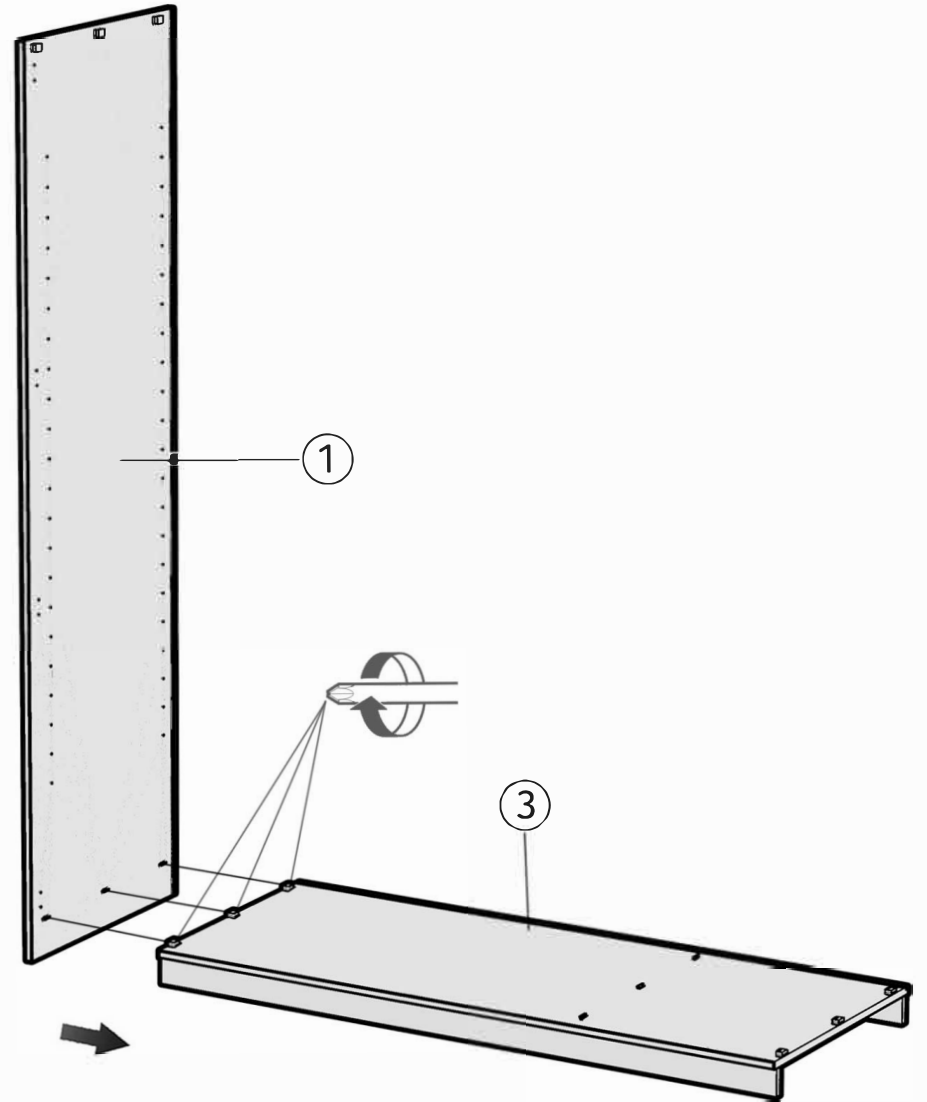
Beslagen:

<p>Scharnier <b>D1</b></p>  <p>4 Stück</p>	<p><b>B1</b></p>  <p>F2+</p> <p>3 Stück</p>			<p><b>G1</b></p>  <p>2 Stück</p>	<p><b>H1</b></p>  <p>2 Stück</p>	<p>Schraube <b>I1</b></p> <p>5x70mm</p>  <p>2 Stück</p>	<p>Schraube <b>O1</b></p> <p>4,2x13mm</p>  <p>2 Stück</p>		
<p>Regalboden-träger <b>A</b></p>  <p>16 Stück</p>	<p>Schraube für 11mm <b>B</b></p>  <p>8 Stück</p>	<p>Schraube <b>C</b></p> <p>3,5x16mm</p>  <p>38 Stück</p>	<p>Scharnier <b>D</b></p>  <p>8 Stück</p>	<p>Grundplatte <b>E</b></p>  <p>12 Stück</p>	<p>Kleider-stangenhalter <b>F</b></p>  <p>2 Stück</p>	<p>Schraube zu F <b>G</b></p>  <p>2 Stück</p>	<p>Rückwand-verbinder <b>H</b></p>  <p>8 Stück</p>	<p>Schraube <b>I</b></p> <p>4,2x50mm</p>  <p>4 Stück</p>	<p><b>O</b></p>  <p>3 Stück</p>

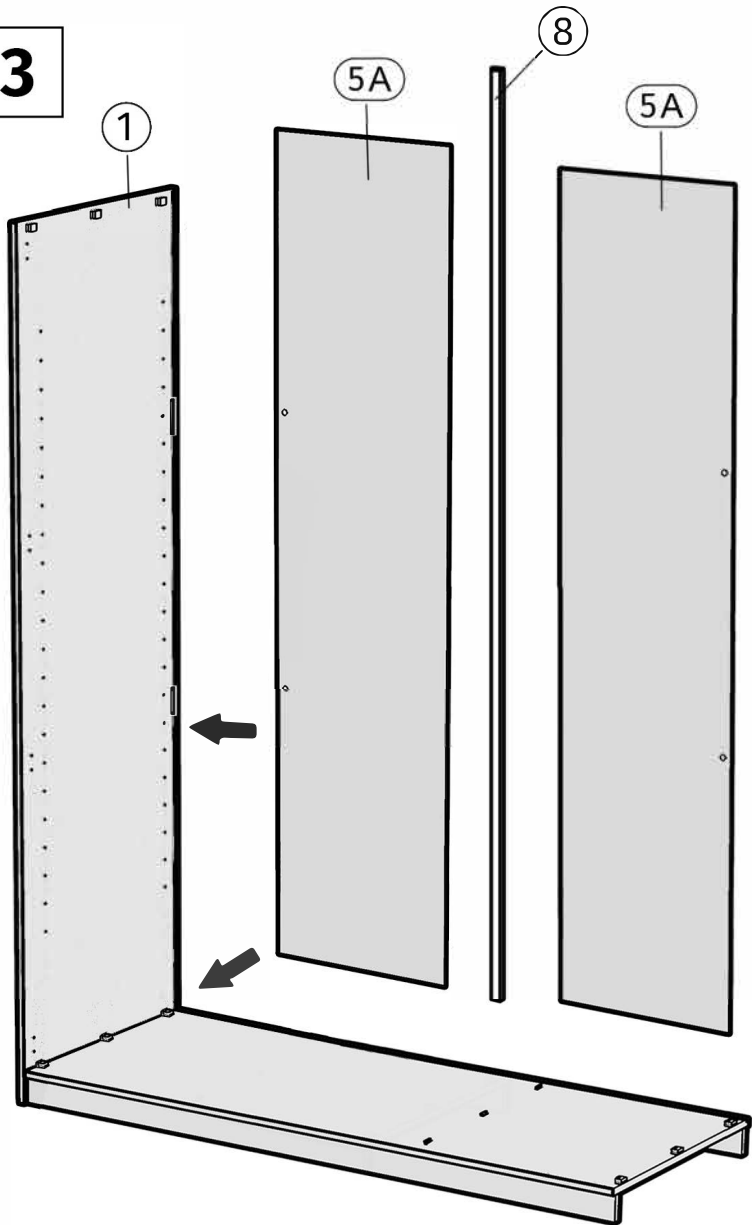
**1**



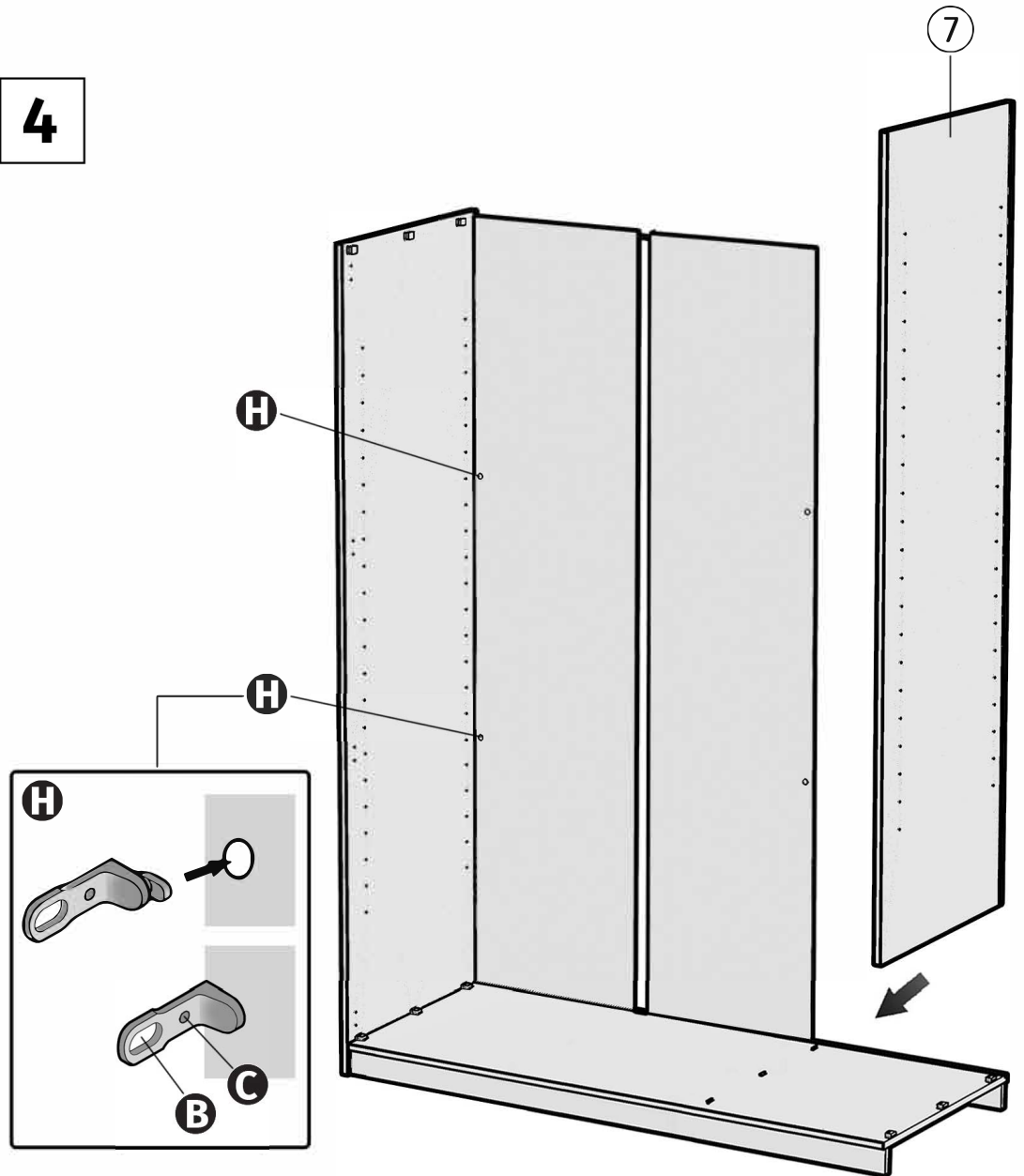
**2**



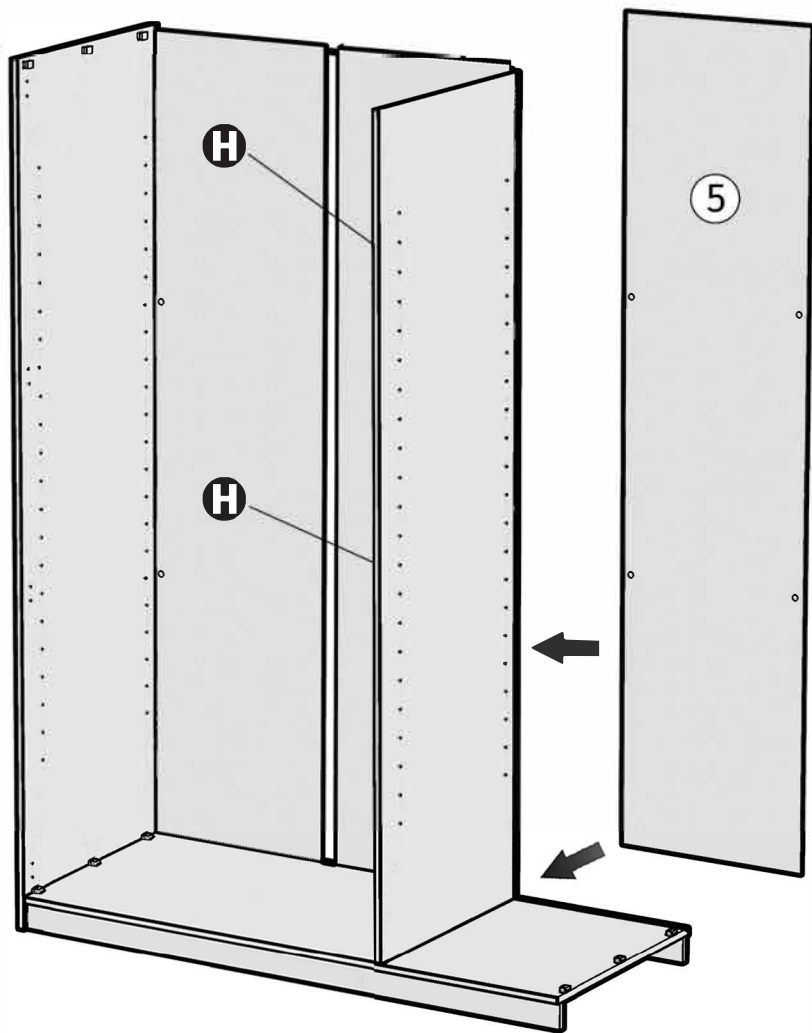
3



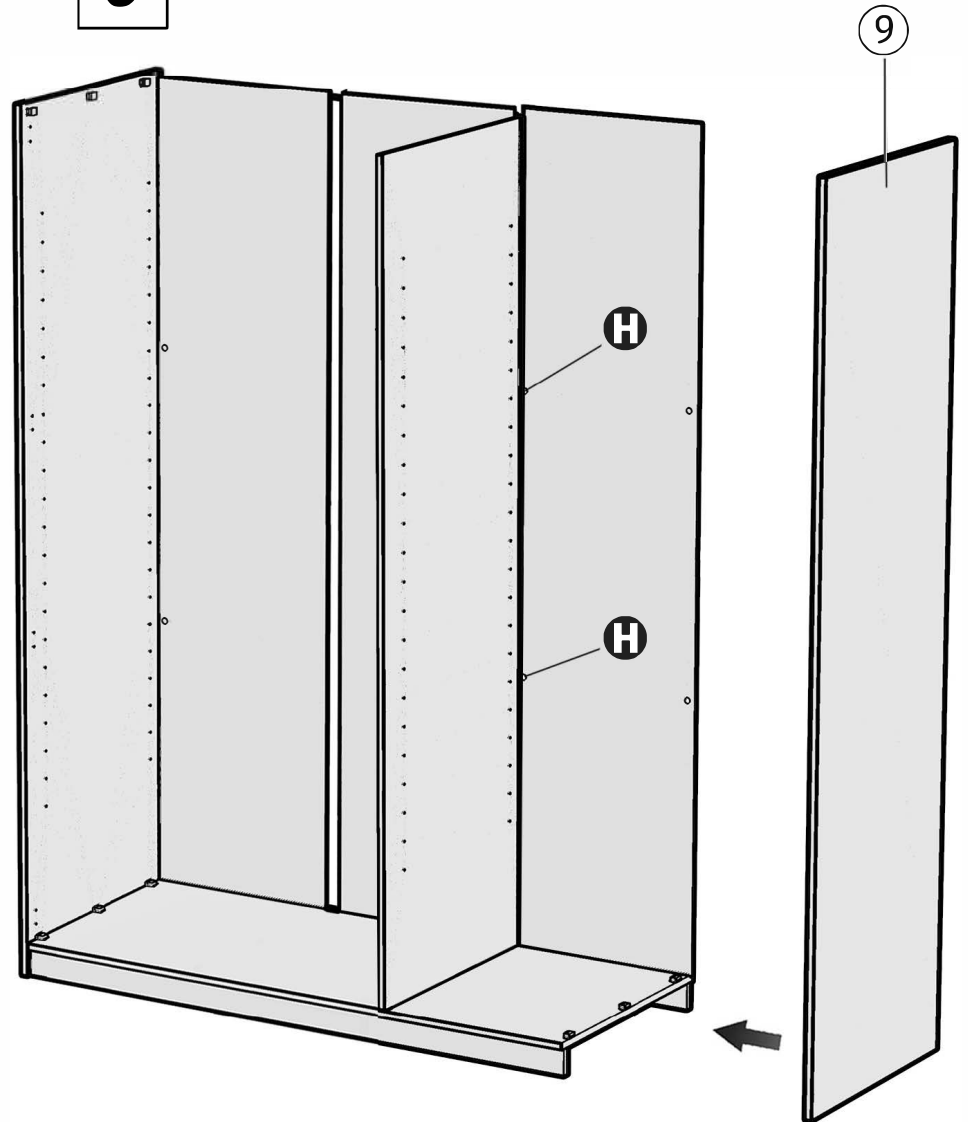
4



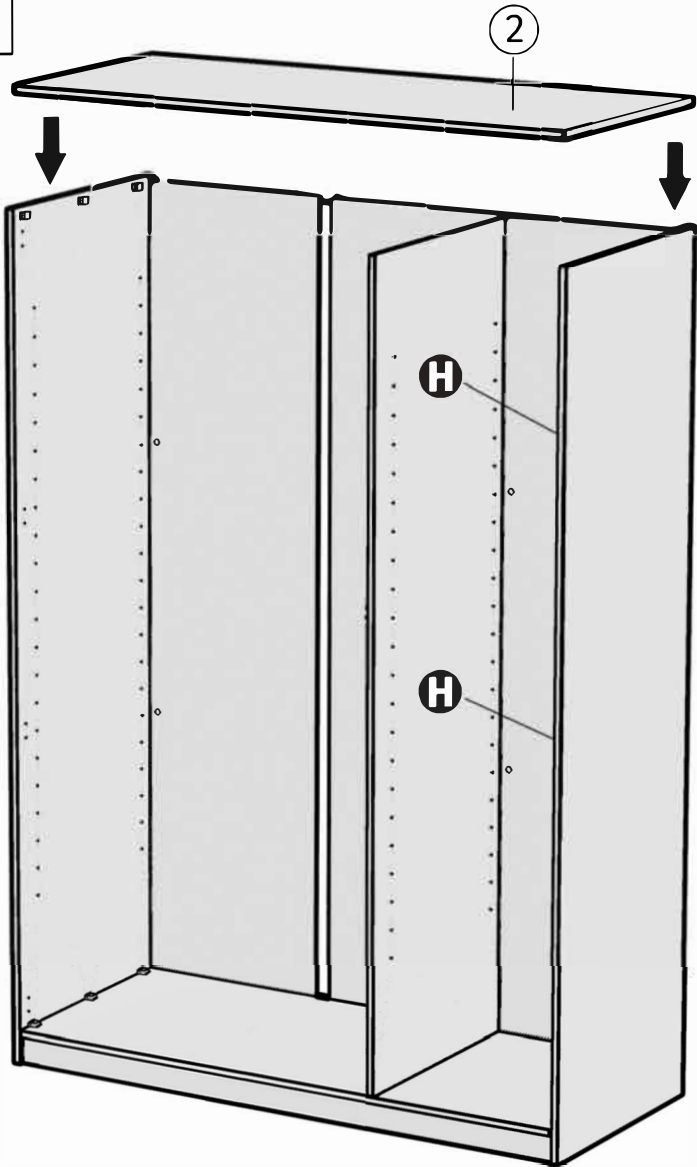
5



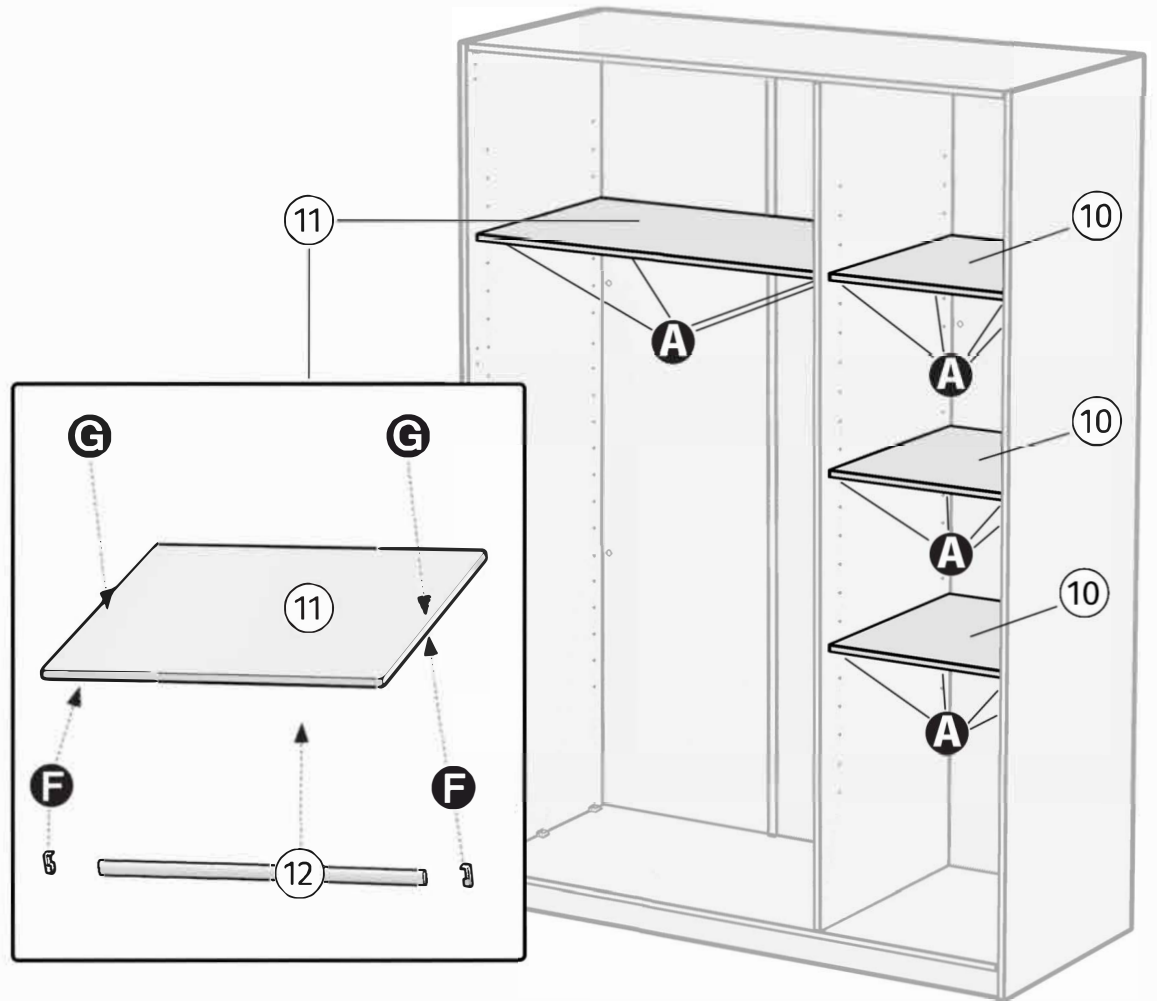
6



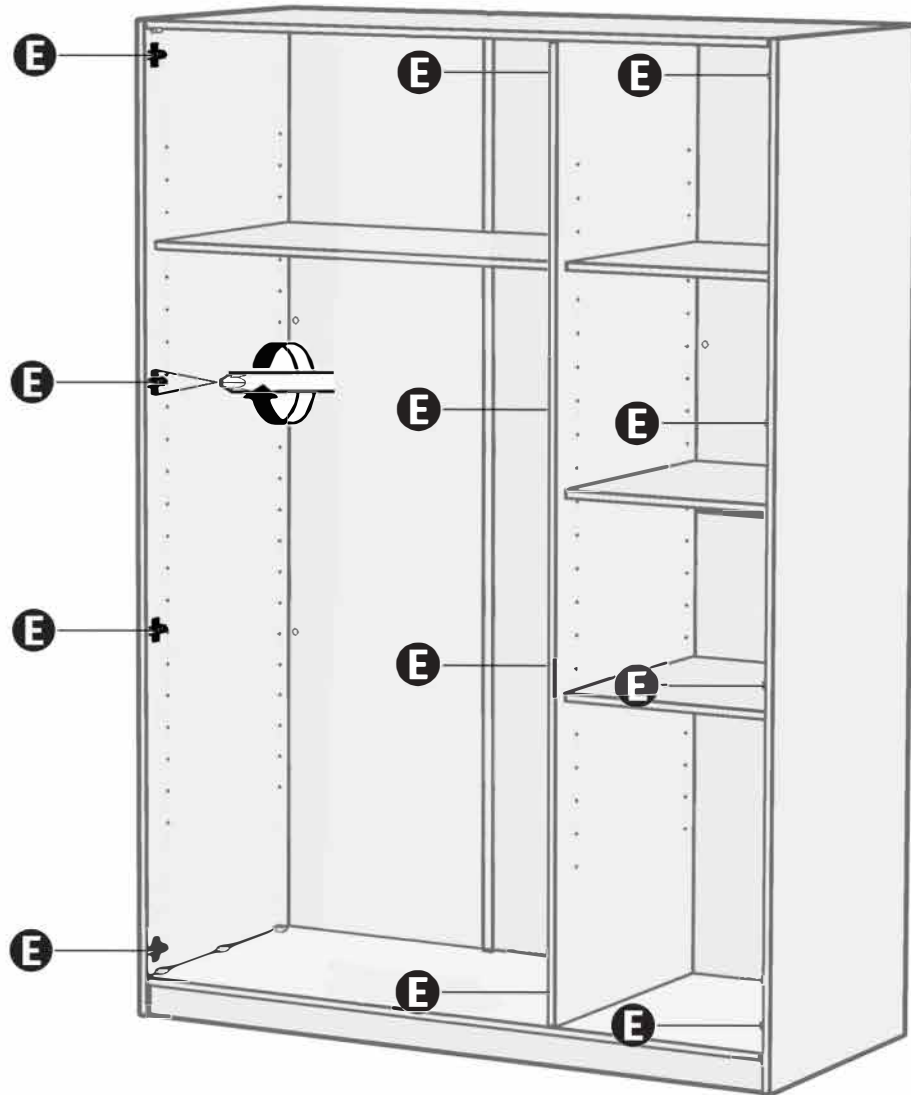
7



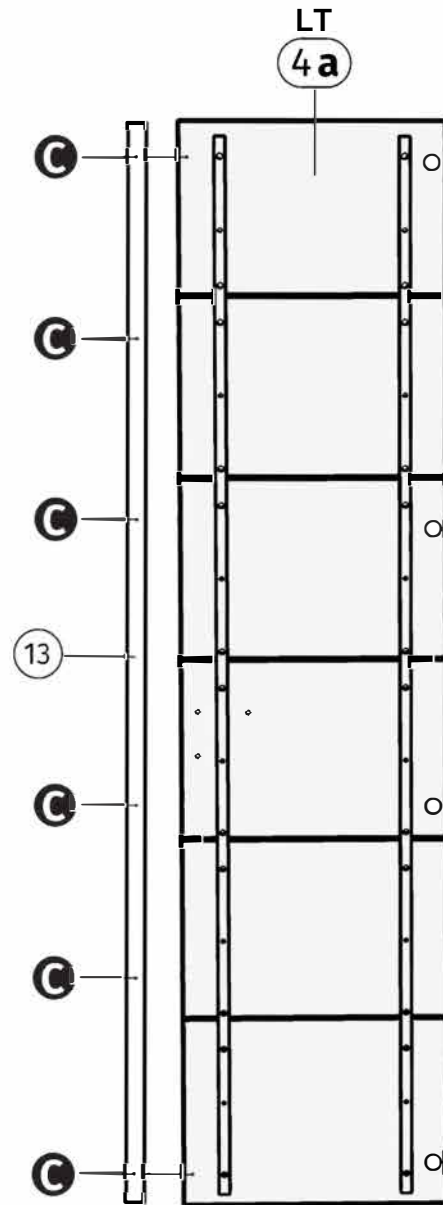
8

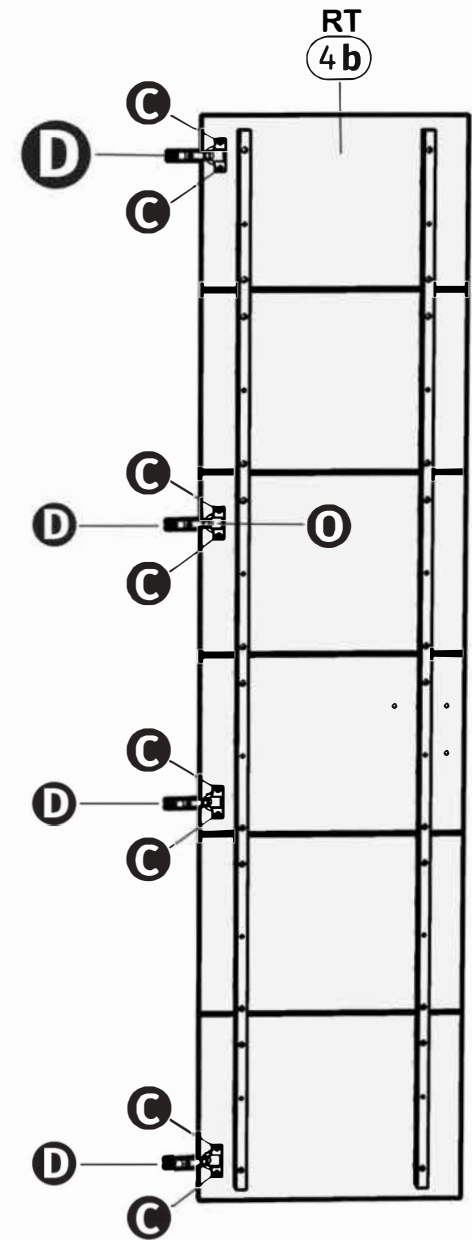
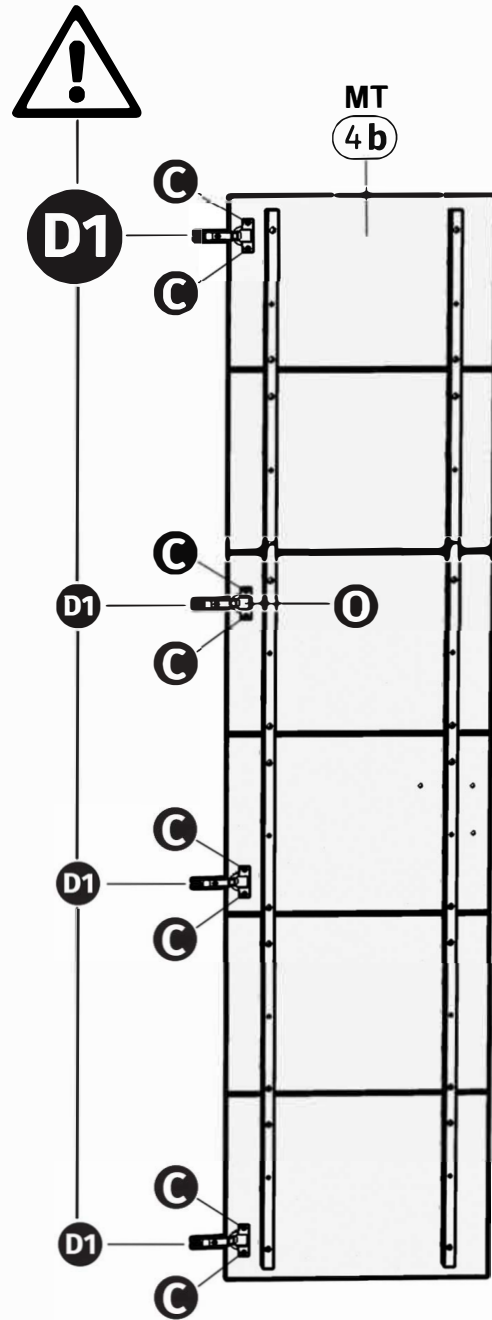
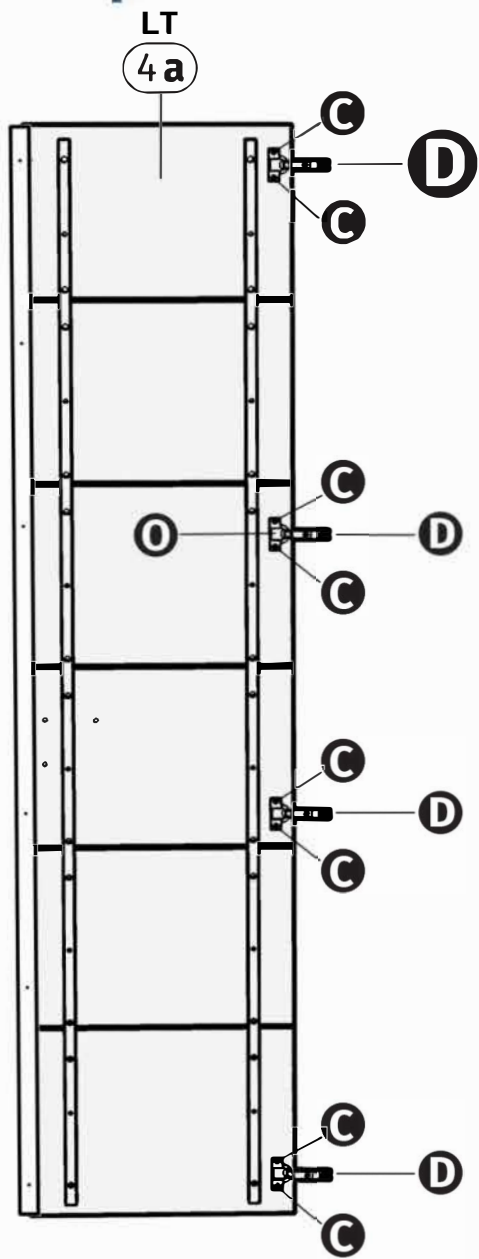


9



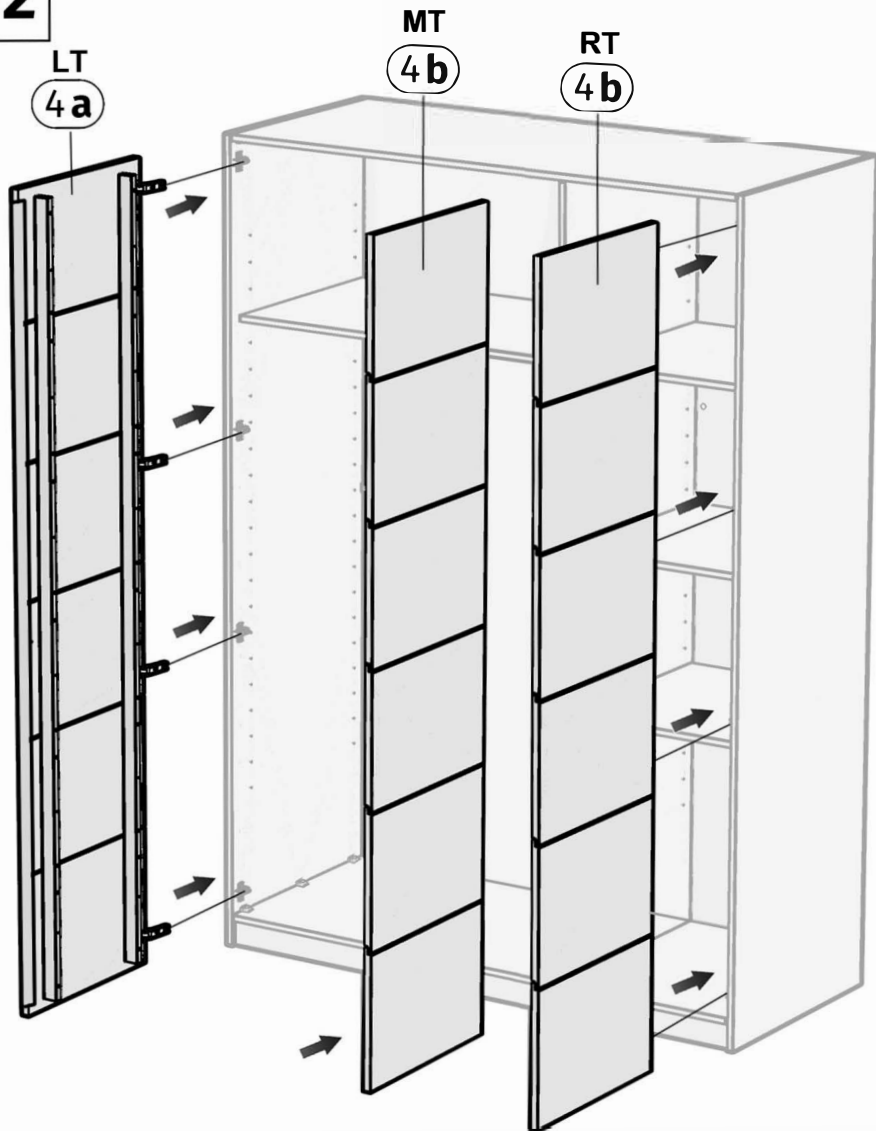
10



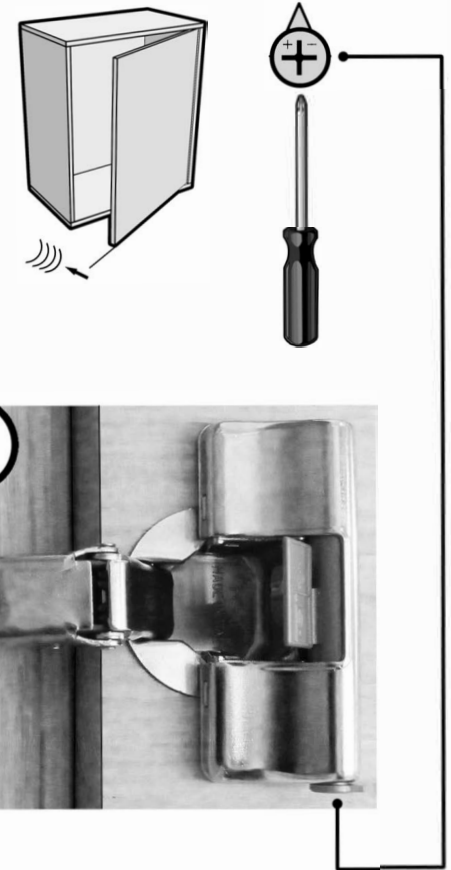




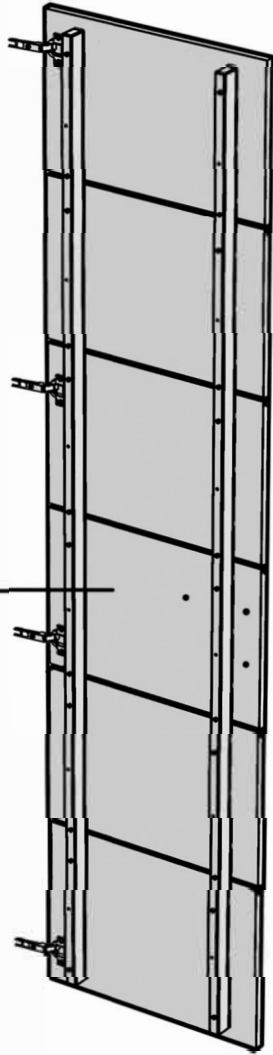
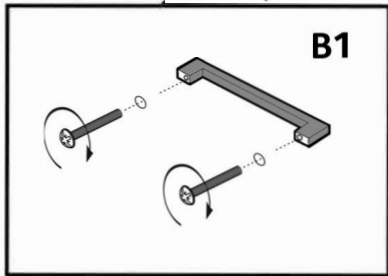
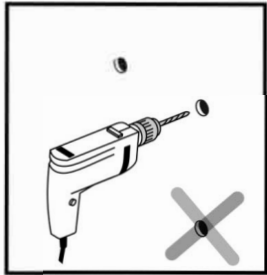
12



13

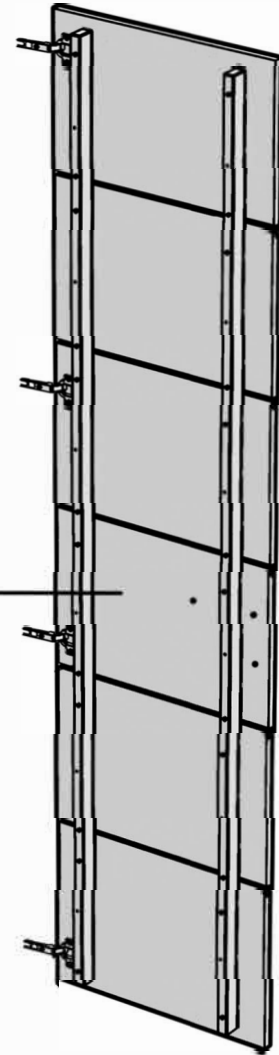
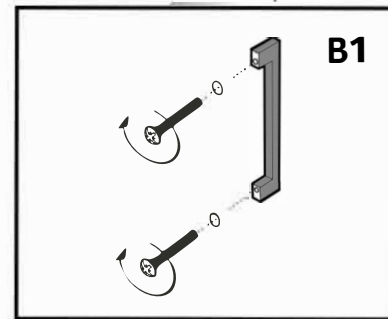
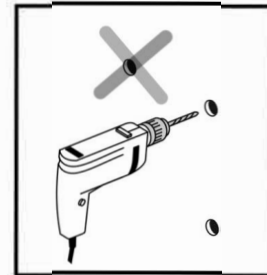
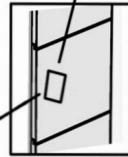


14



L R

Klebeband vor dem Bohren  
auf die Fassade kleben



L R

15

