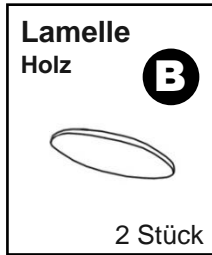
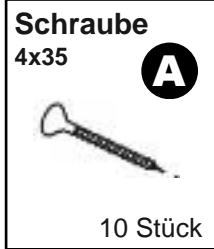


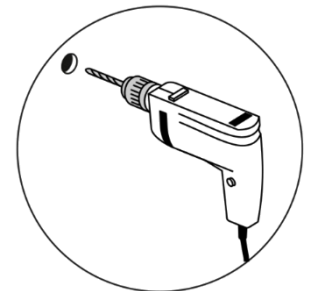
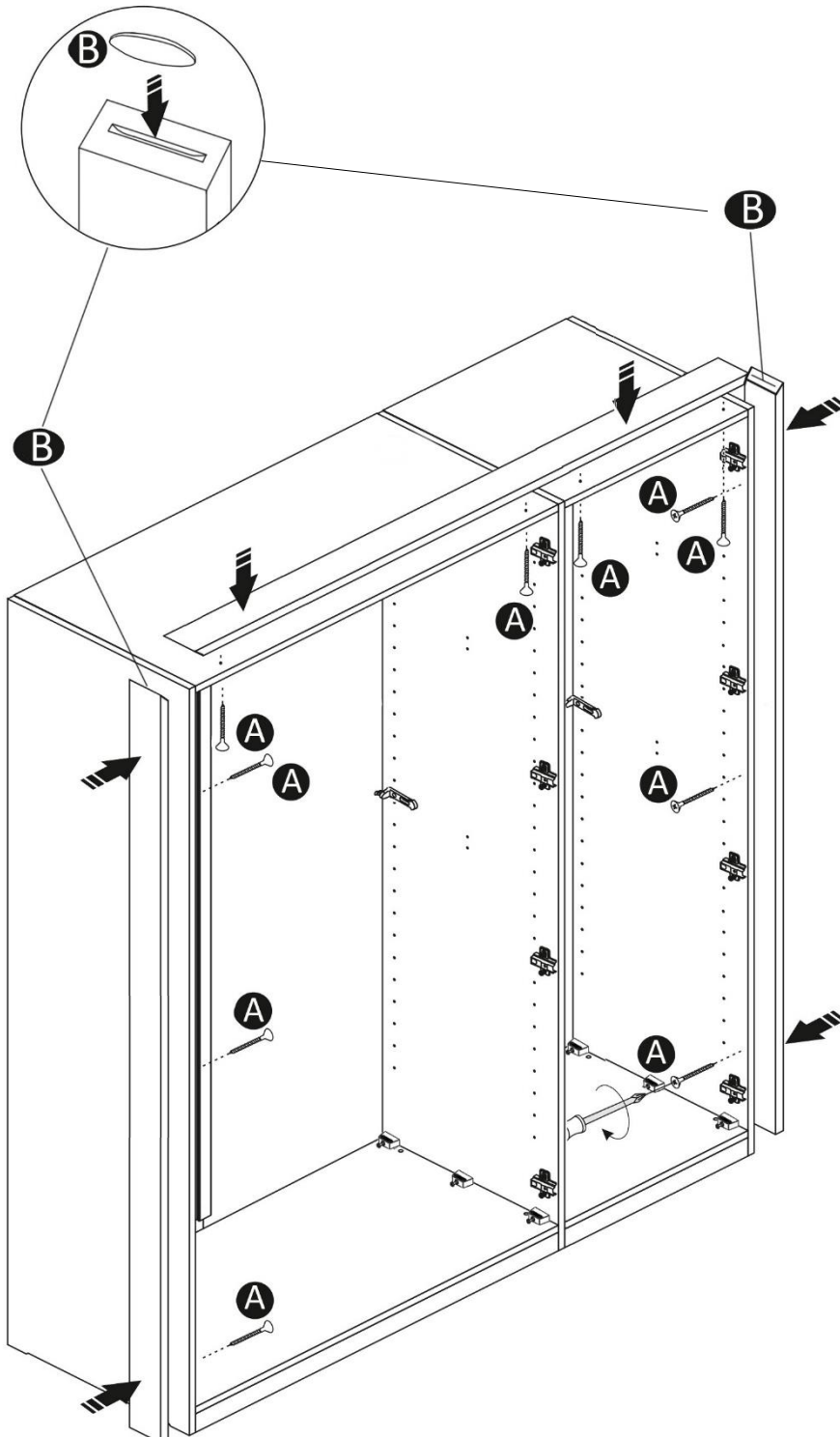
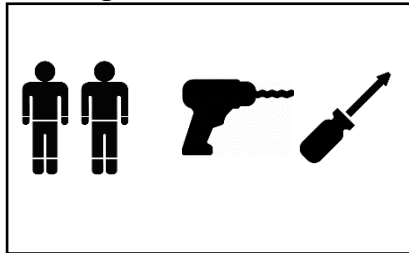
Passepartout-Rahmen

Kernbuche, Wildeiche - Massiv, geölt

BESCHLÄGE:



Benötigt wird:



Hinweis! Den Schrankkorpus von innen nach außen bohren. Damit das Holz nicht reißt, empfehlen wir ein Stück Restholz an der Außenseite des Korpus zu halten.

- Wischen Sie das Holz mit einem feuchten Tuch ab.
- Dies ist eine Skizze und keine originalgetreue technische Zeichnung.