

Schwebebett "Vivaro-Acero" - Kufen



Sehr geehrte Damen und Herren,

schön, dass Sie sich für ein Qualitätsprodukt der Firma allnatura entschieden haben. Diese Aufbauanleitung zeigt Ihnen, wie Sie dieses Möbelstück auch ohne handwerkliche Fachkenntnisse ganz einfach aufbauen können. Bitte lesen Sie sie sorgfältig durch und gehen Sie genau danach vor.

Trotz größter Sorgfalt können auch wir Material- und Transportschäden nicht vollkommen ausschließen. Wir bitten Sie daher, die Ware zunächst auf Vollständigkeit und Unversehrtheit zu überprüfen. Sollte wider Erwarten etwas schadhaft sein oder gar fehlen, bitten wir Sie, sich zur schnellen Schadensregulierung per E-Mail (service@allnatura.de) mit uns in Verbindung zu setzen.

Bitte denken Sie daran: Holz ist ein Naturprodukt. Jeder Baum wächst anders, Abweichungen in der Holzfärbung oder Maserung sowie ein verwachsener Ast sind kein Grund für eine Reklamation. Denn gerade dadurch bekommt Ihr natürliches Produkt aus Holz seinen besonderen, einmaligen Charakter.

Wir wünschen Ihnen jetzt schon viel Freude mit Ihrem natürlichen Möbelstück.

Ihr allnatura-Team



Bettkufen

Für Bettrahmen
Metall, Pulverbeschichtet

Montageanleitung

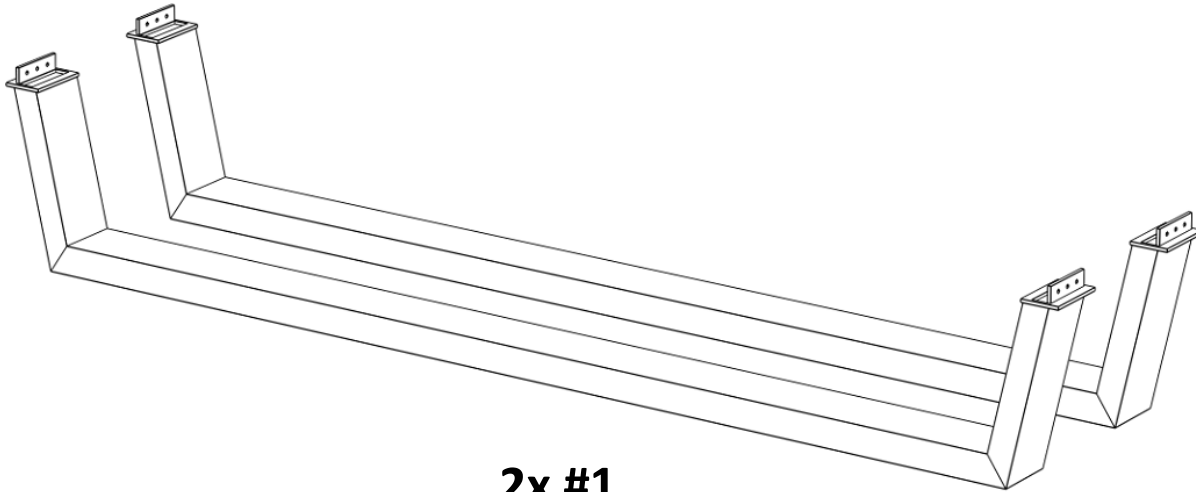
Allgemeine Produkthinweise:

- Dies ist eine Skizze und keine technische Zeichnung
- Bitte ziehen Sie die Schrauben des Produktes in regelmäßigen Abständen nach

Bettkufen

Für Bettrahmen
Metall, Pulverbeschichtet

Möbelteile:



2x #1

Beschläge:

Schrauben

A



12 Stück

Benötigt wird:



Hinweis:

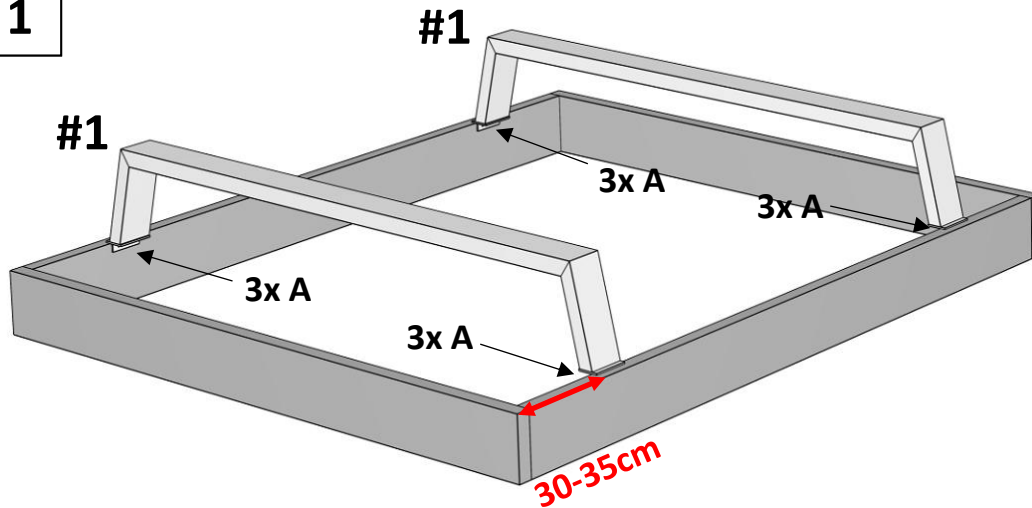
Hier wird lediglich die Installation der Bettkufen aufgezeigt. Das Prinzip ist für alle Ausführungen gleich.

Bettkufen

Für Bettrahmen

Metall, Pulverbeschichtet

1



Hinweis:

Die Position der Bettkufen kann frei gewählt werden und ist nicht vorgegeben.

Aus Gründen des Zusammenspiels der Kippsicherheit und Optik empfehlen wir einen Abstand von 30-35cm von der Außenkante.

