

Schwebe-Holzunterbau

Kernbuche, Wildeiche

Massiv, geölt, stabverleimt

Montageanleitung

Allgemeine Produkthinweise:

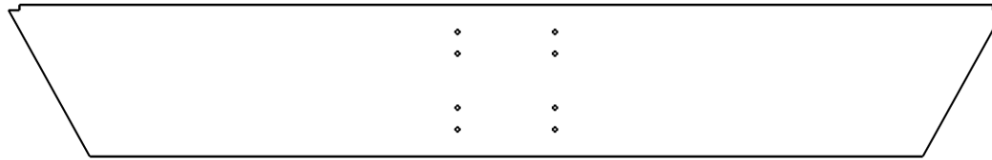
- Dies ist eine Skizze und keine technische Zeichnung
- Bitte ziehen Sie die Schrauben des Produktes in regelmäßigen Abständen nach
- Bitte wischen Sie das Holz lediglich mit einem nebelfeuchten Tuch ab

Schwebe-Holzunterbau

Kernbuche, Wildeiche

Massiv, geölt, stabverleimt

Möbelteile:



2x #1



#2

Beschläge:

| | | | | | | | | | | | | | | | |
|-------------|----------|-------------|----------|-------------|----------|-------------|----------|-------------|----------|-------------|----------|--------------|----------|-------------|-------------|
| 4 Stück | A | 4 Stück | B | 4 Stück | C | 4 Stück | D | 4 Stück | E | 4 Stück | F | 16 Stück | G | 1 Stück | 1 Stück |
|-------------|----------|-------------|----------|-------------|----------|-------------|----------|-------------|----------|-------------|----------|--------------|----------|-------------|-------------|

Benötigt wird:

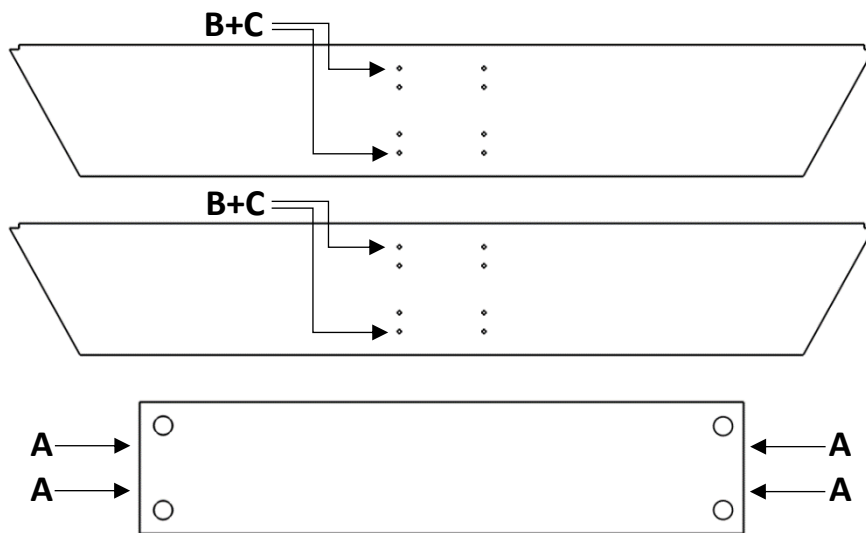


Schwebe-Holzunterbau

Kernbuche, Wildeiche

Massiv, geölt, stabverleimt

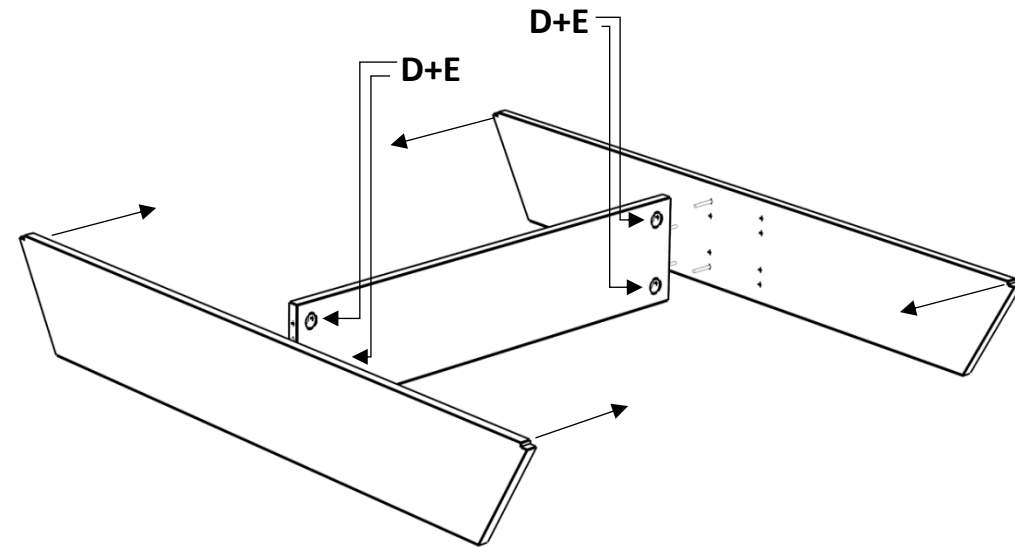
2



Hinweise:

Der Verbindungssteg #2 kann optional auf die linke oder rechte Seite gesetzt werden. Entsprechend ist das Eindrehen der Gewindemuffen (B) zu wählen.

3



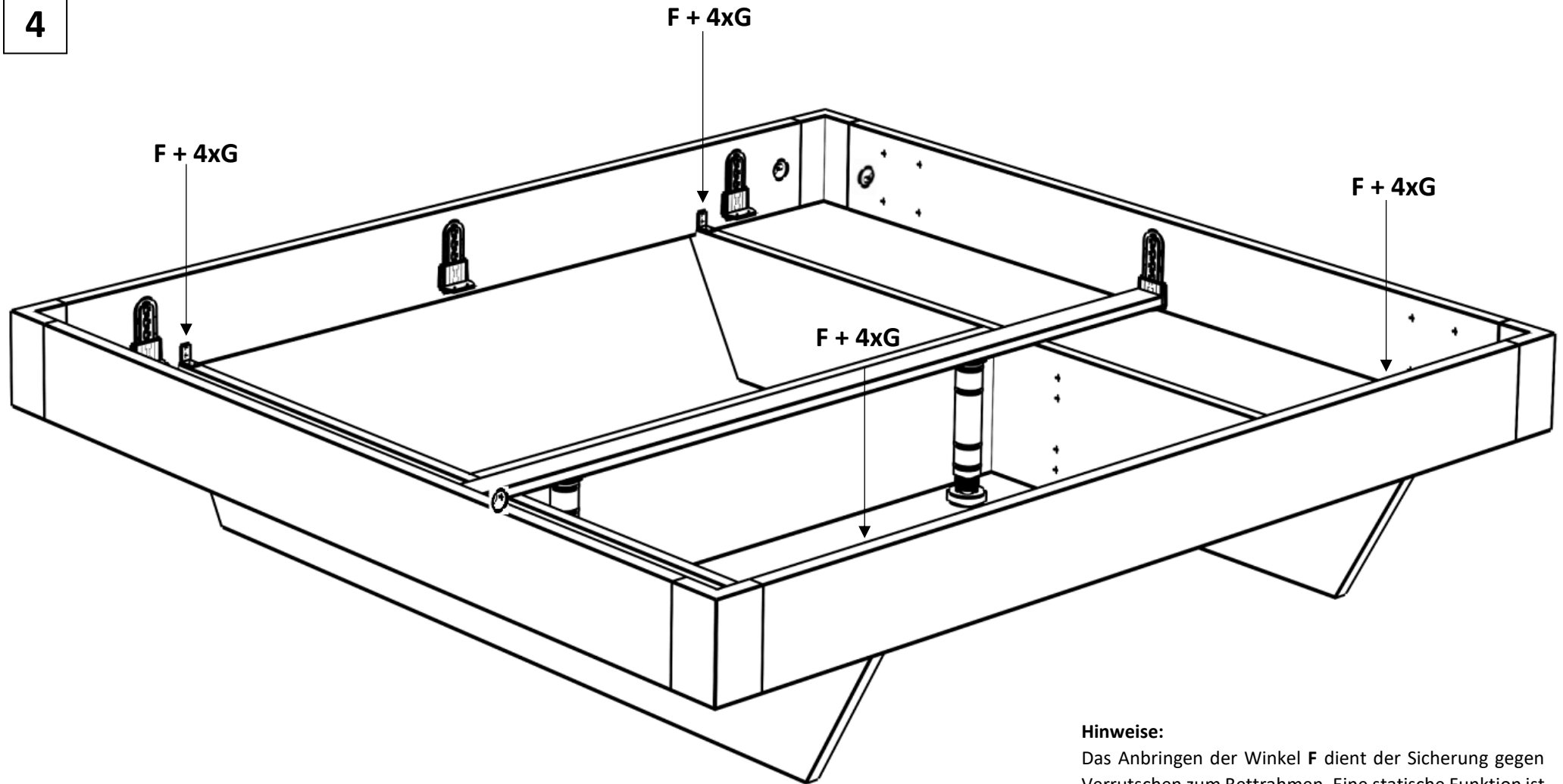
Hinweise:

Es ist wichtig das Gegenstück **D** bereits beim Zusammenstecken in Position zu bringen. Nur so kann ein problemloses Einfädeln auf Gewindestange **B** gewährleistet werden.

Schwebe-Holzunterbau

Kernbuche, Wildeiche
Massiv, geölt, stabverleimt

4



Hinweise:

Das Anbringen der Winkel **F** dient der Sicherung gegen Verrutschen zum Bettrahmen. Eine statische Funktion ist nicht vorgesehen.

Der hier dargestellte Bettrahmen dient lediglich der Veranschaulichung.