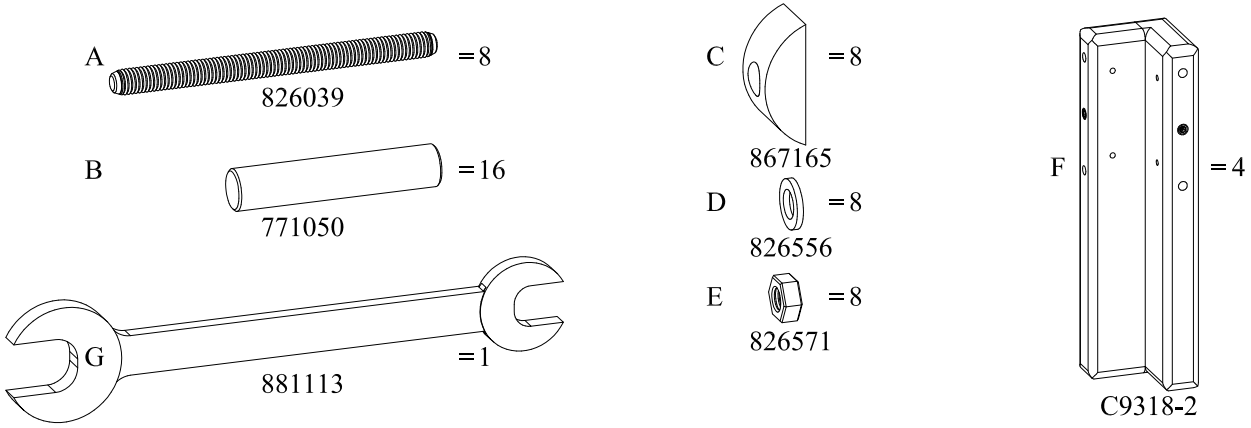
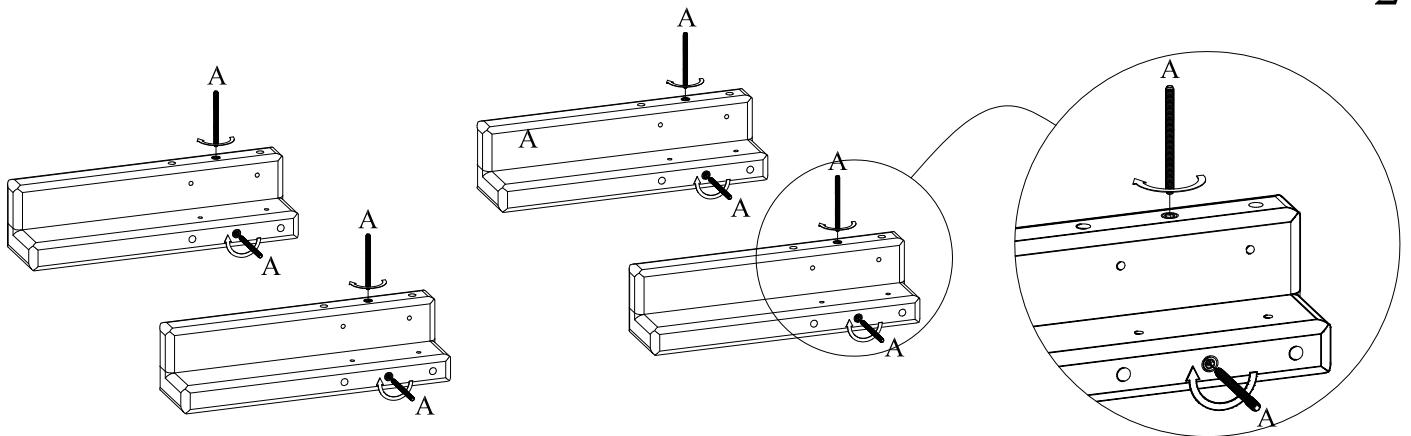


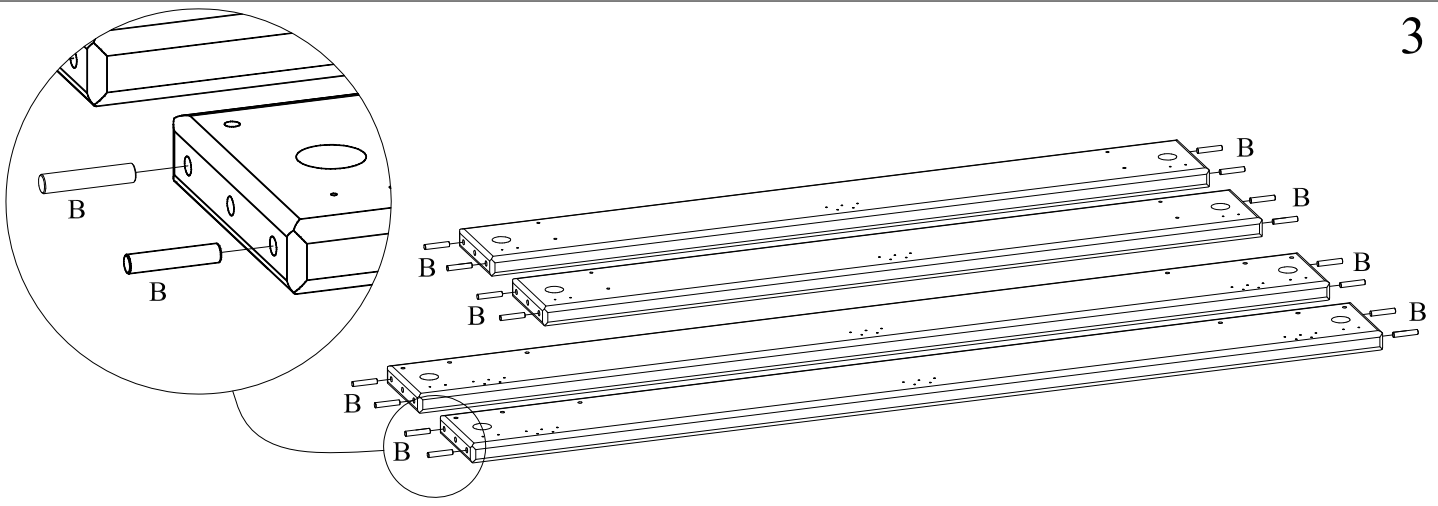
1



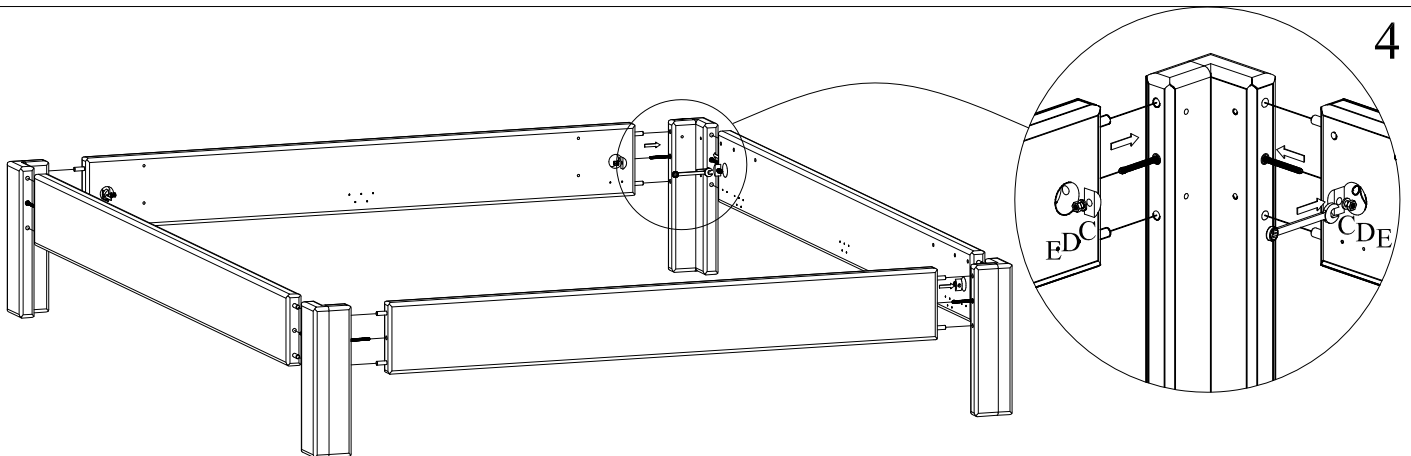
2



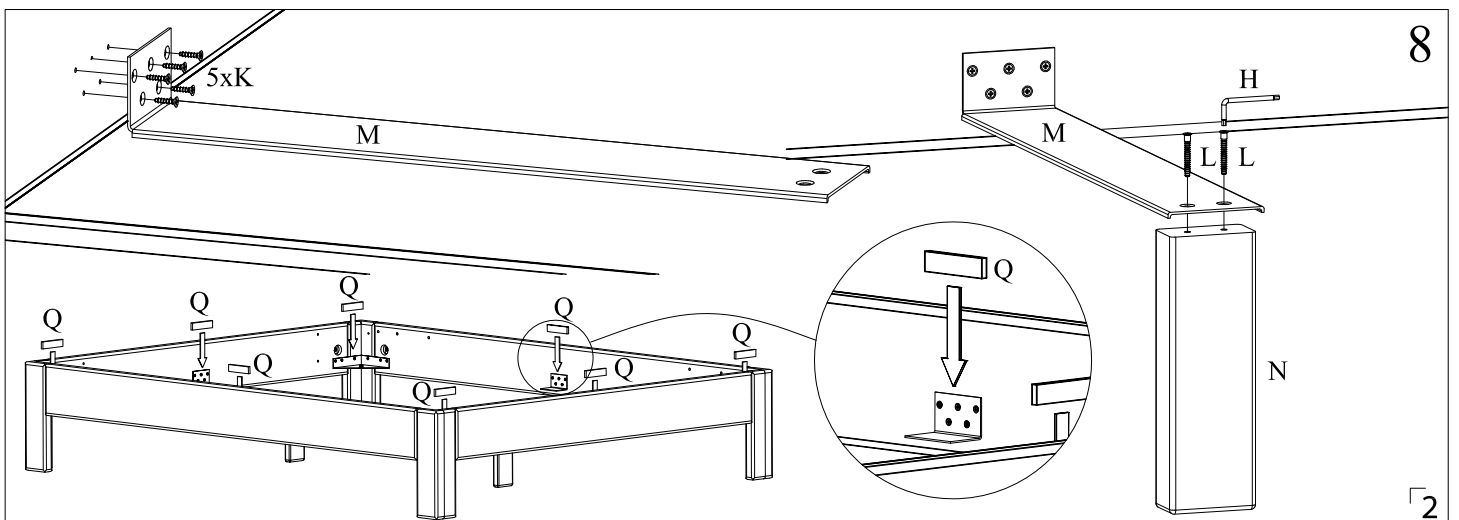
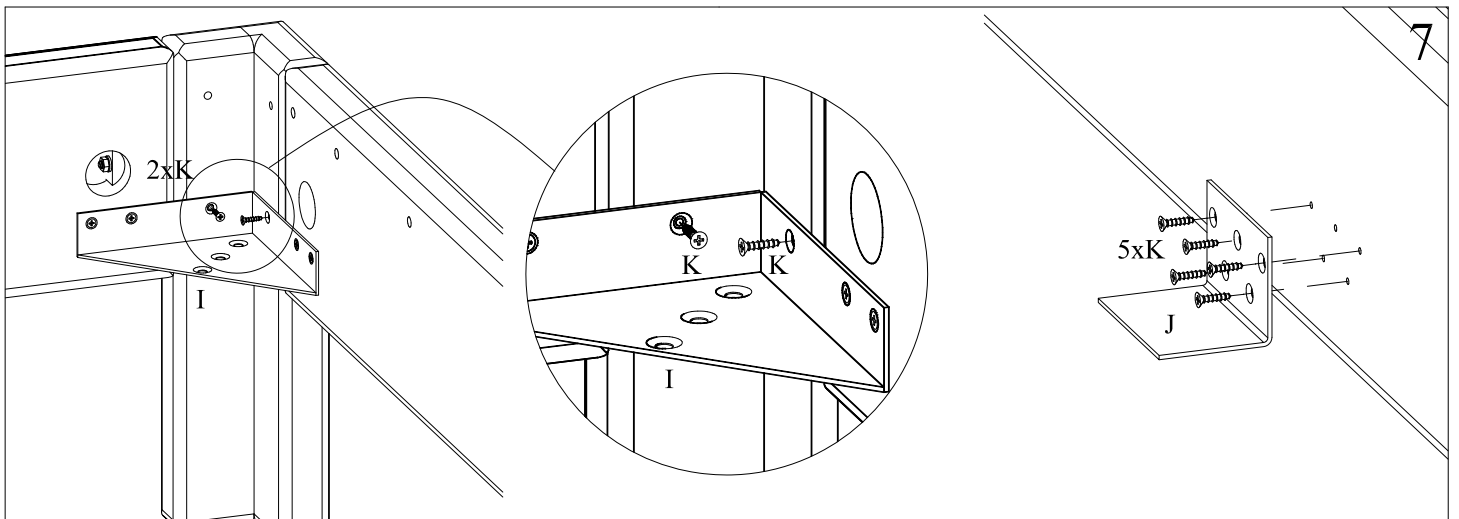
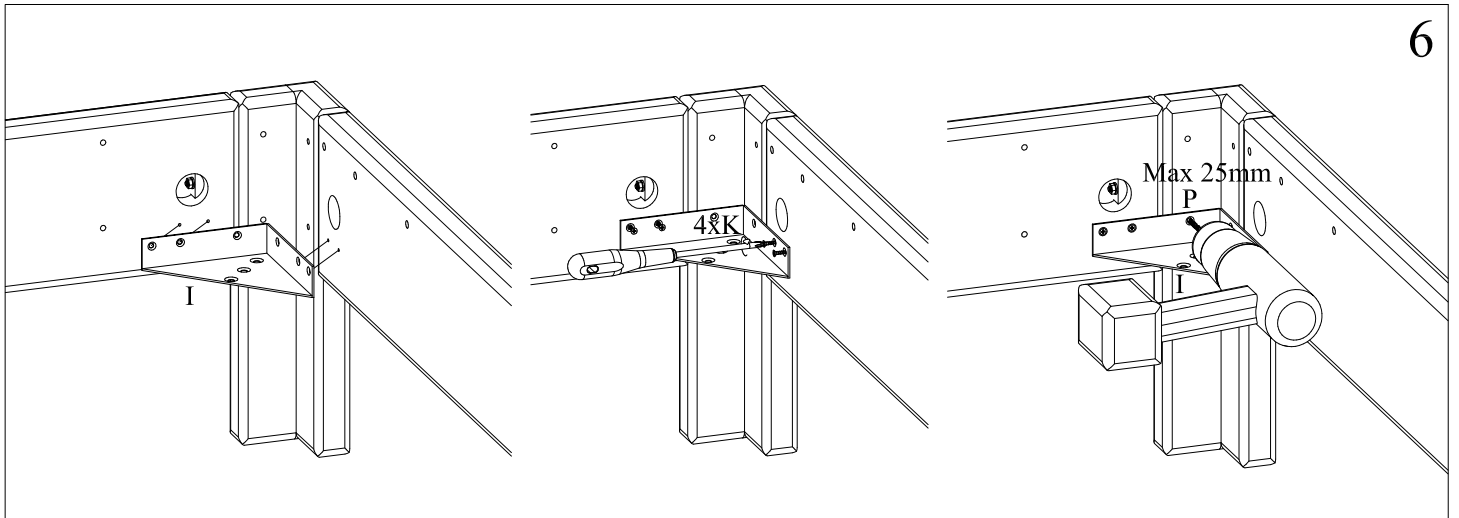
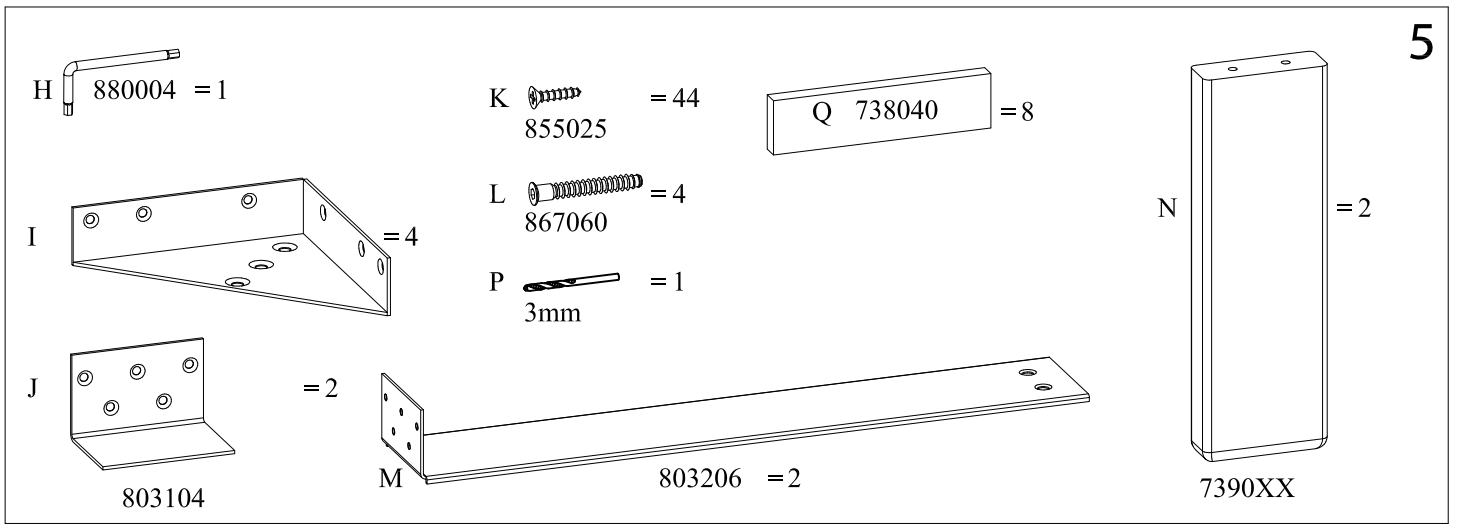
3

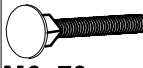



4





1





Art: 826570		Cx4
	M6x70	

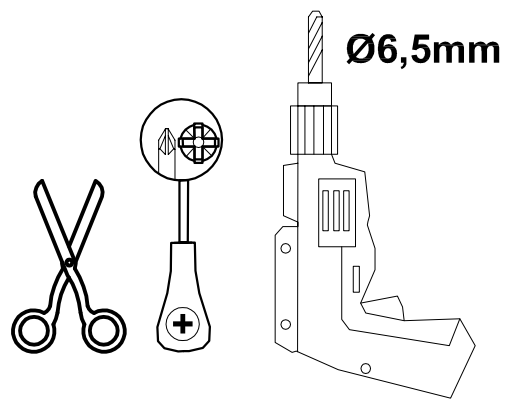
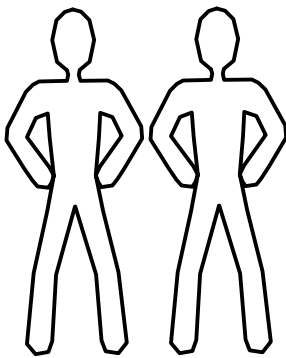
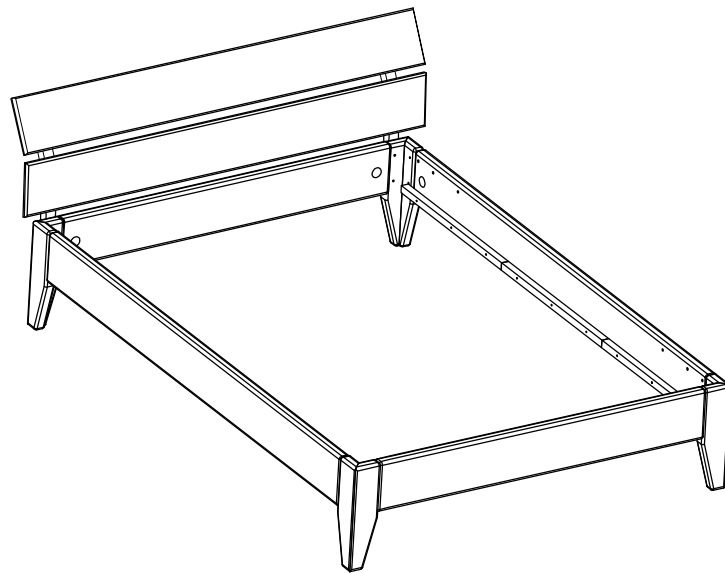
Art: 826570		Mx4
	M6/10	

Art: 881102		Kx1
	Ø6,5	

Art: 881109		Ox1
	13mm 10mm	

Art: 826543		Nx4
	M6/16	

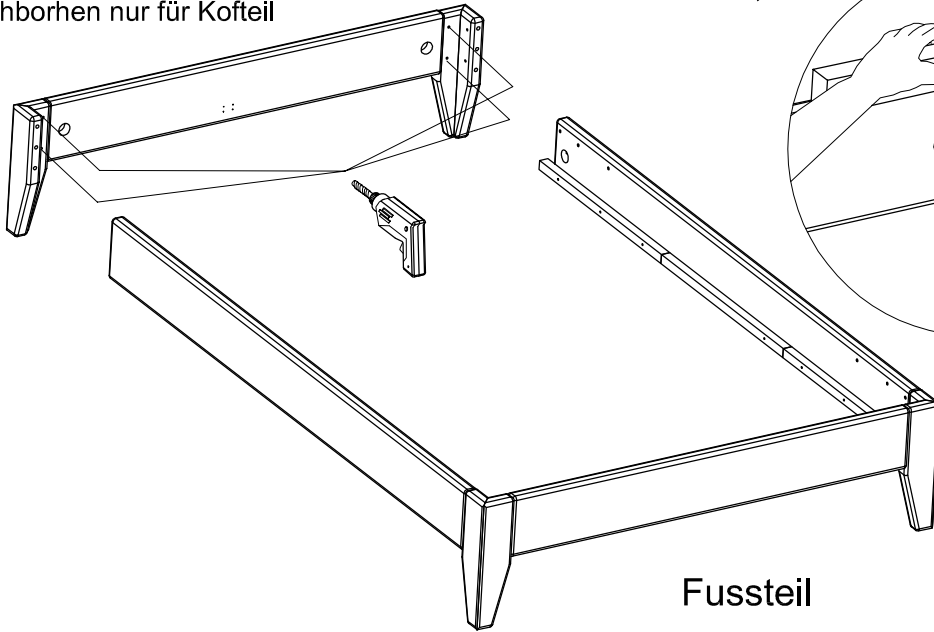
Art: 854035		Jx8
	Ø4x35	



1

Durchbohren nur für Kopfteil

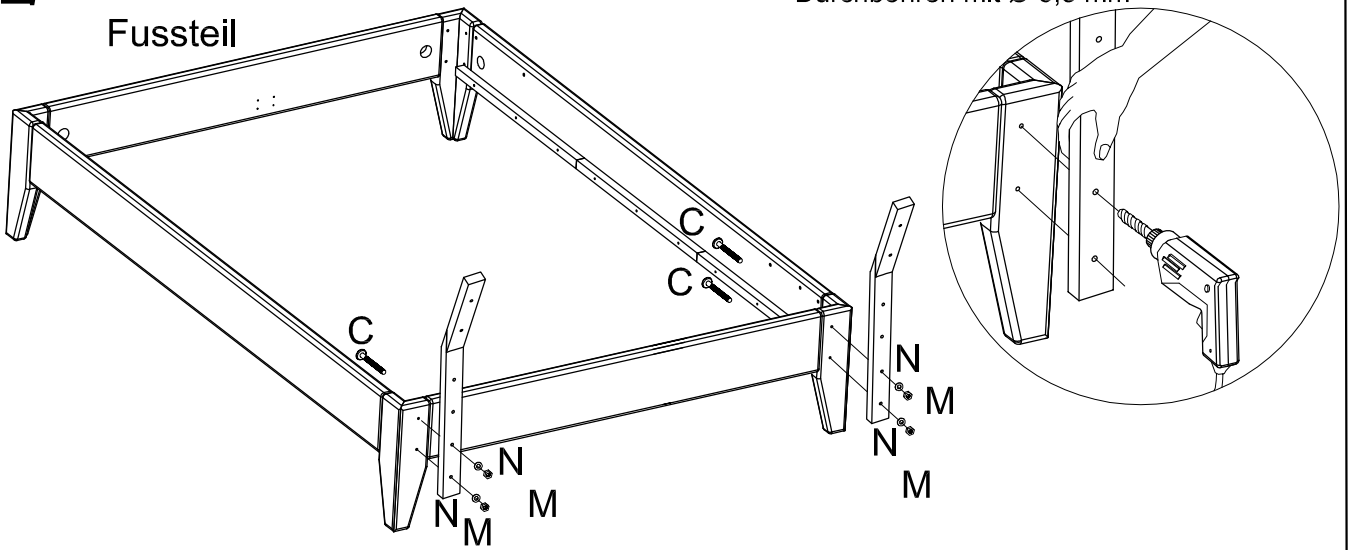
Durchbohren mit \varnothing 6,5 mm



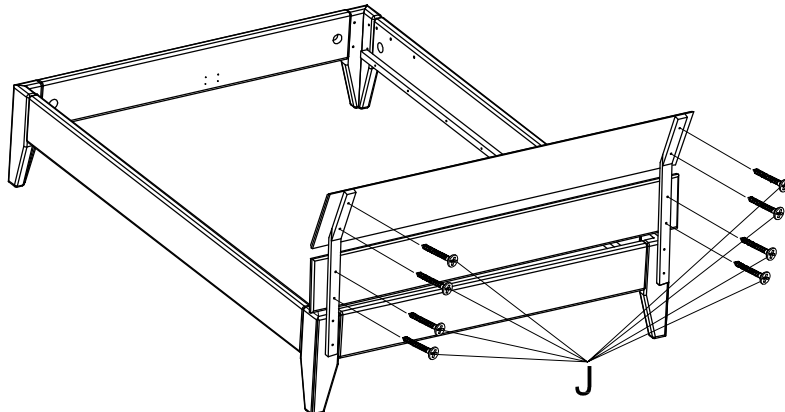
2

Fussteil

Durchbohren mit \varnothing 6,5 mm



3



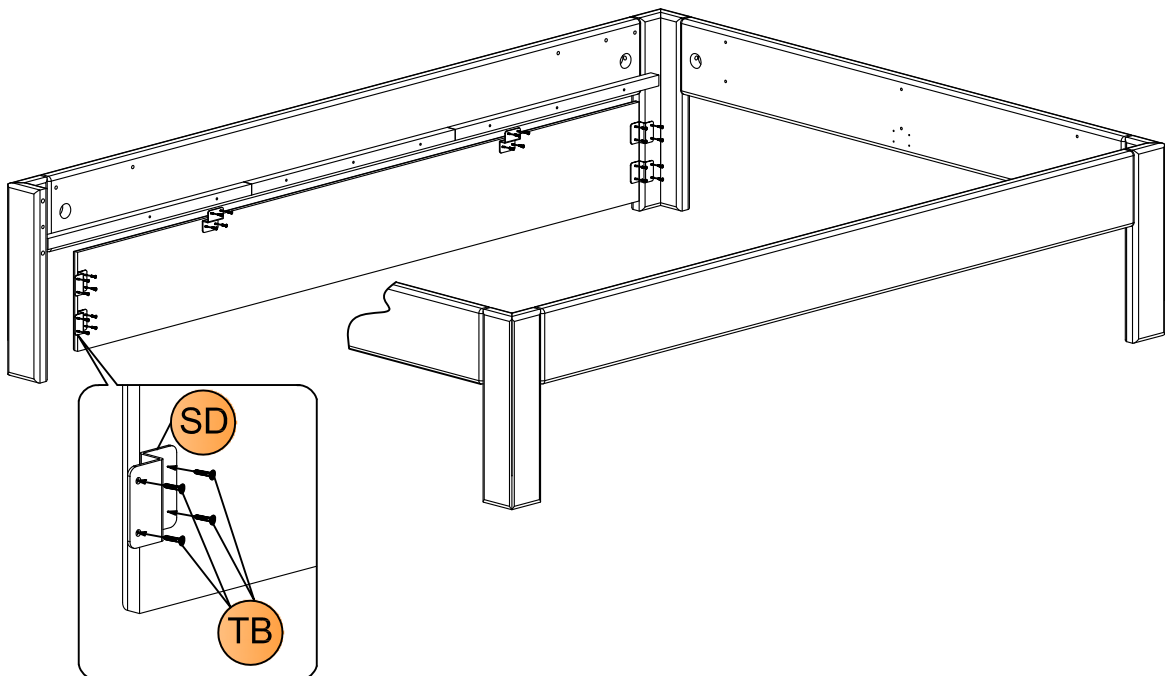
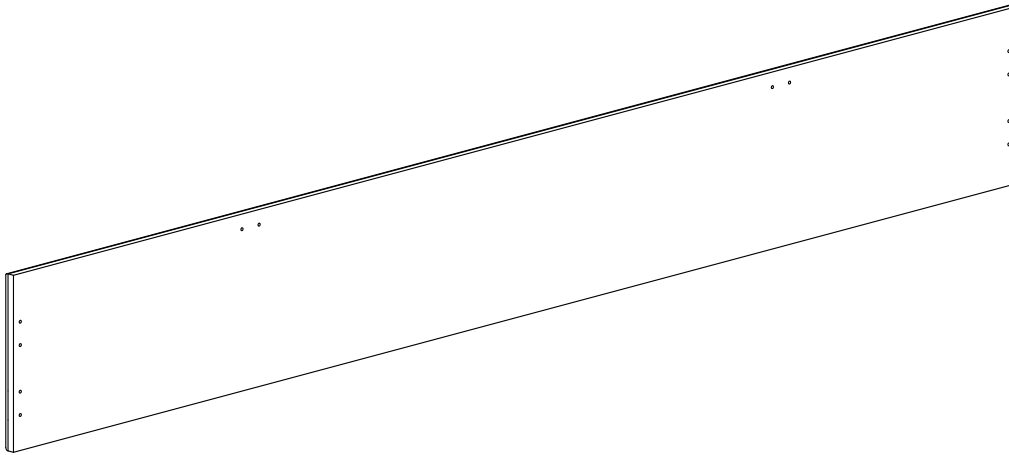
Bündig

Art.Nr: C5120/1-X
C5121/1-X
C5122/1-X



SD		x 6
----	--	-----

CB	 Ø3.5x15 zinc	x 24
----	---------------------	------

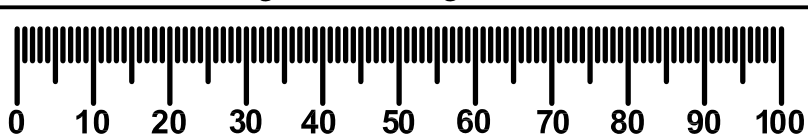


Dear customer.

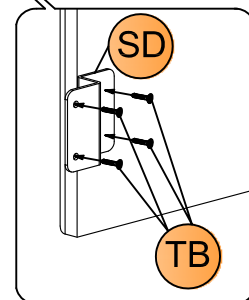
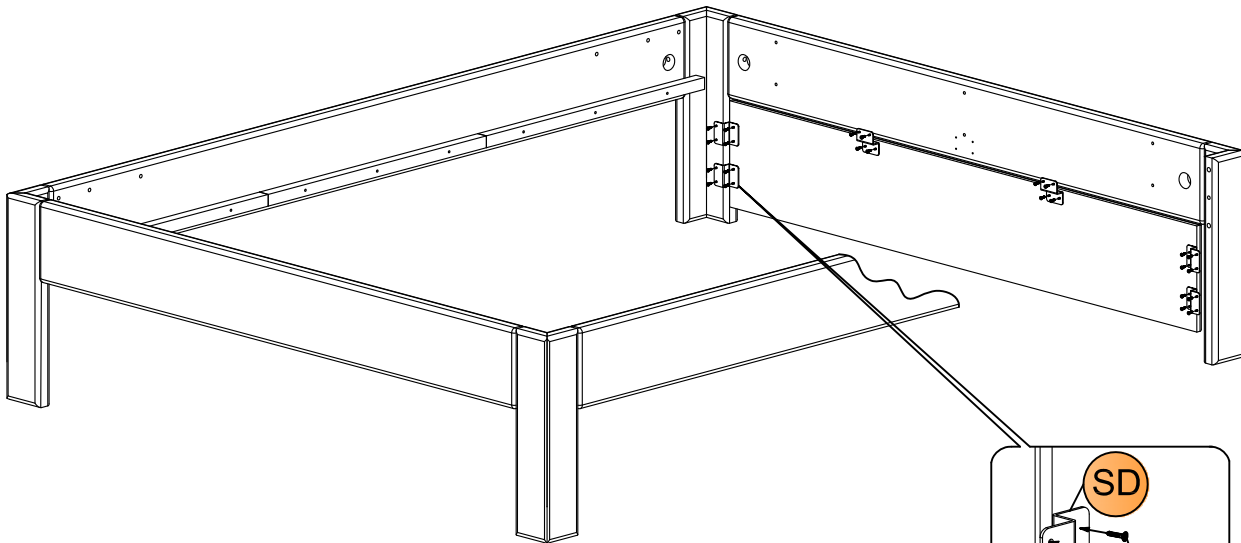
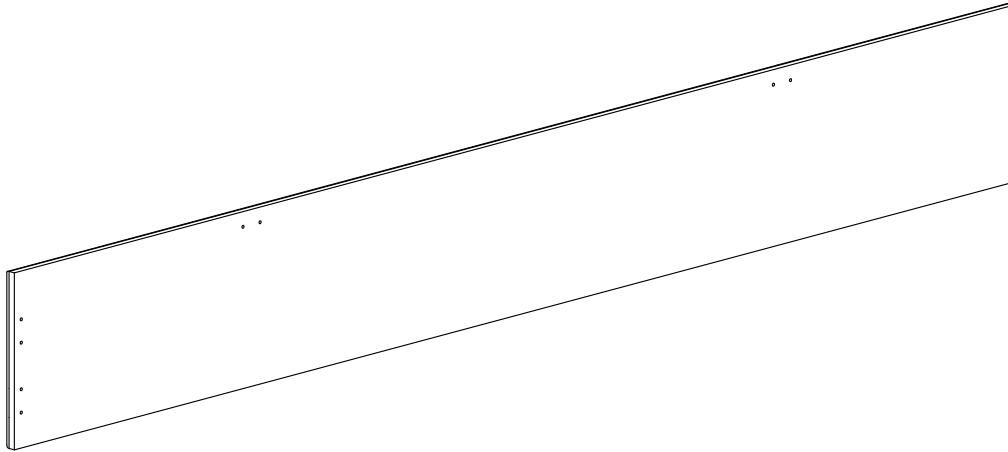
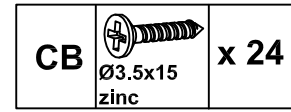
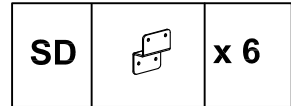
Here You have possibility of measuring the supplied screws.

Geehrter Kunde.

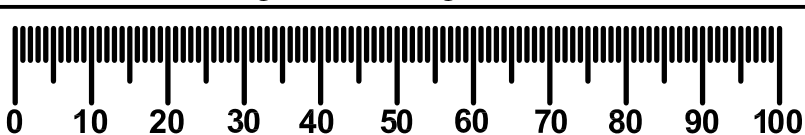
Hier haben Sie die Möglichkeit die mitgelieferten Schrauben nachzumessen.



**Art.Nr: C5209/1-X
C5210/1-X
C5214/1-X
C5216/1-X
C5218/1-X
C5220/1-X**





**Dear customer.
Here You have possibility of measuring the supplied screws.
Gehrter Kunde.
Hier haben Sie die Möglichkeit die mitgelieferten Schrauben nachzumessen.**

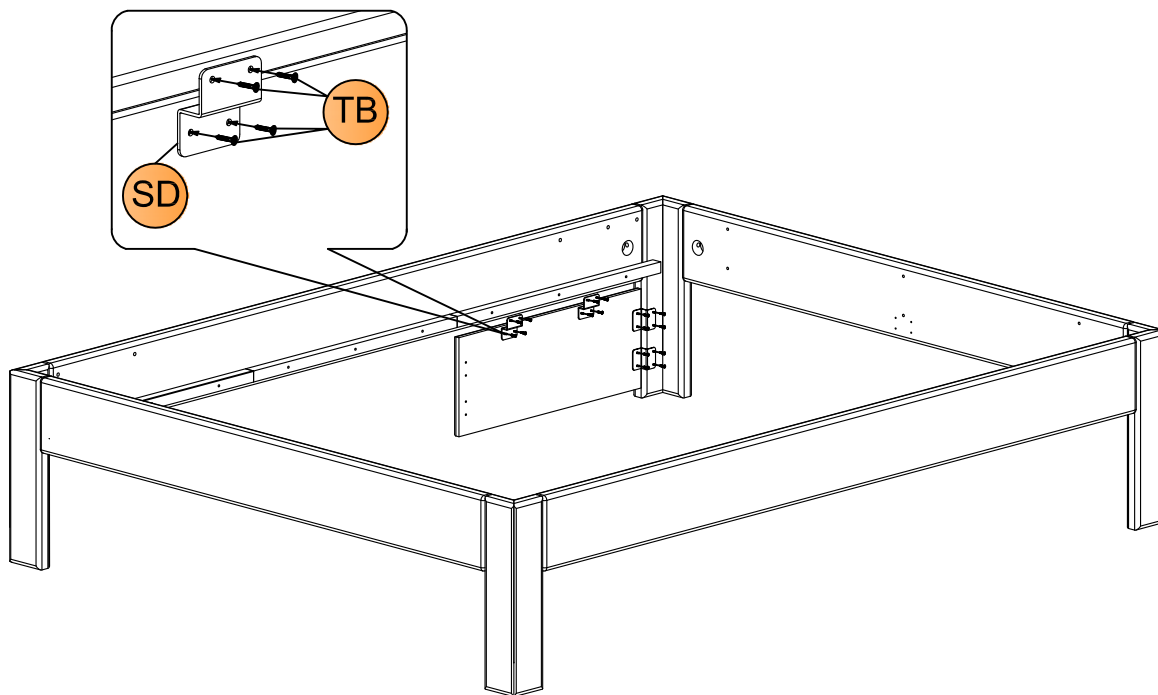
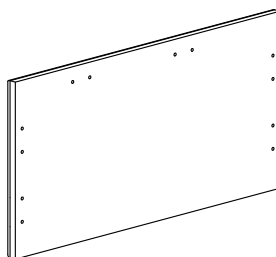


Art.Nr: C5320/4-X
C5321/4-X
C5322/4-X



SD		x 4
----	---	-----

CB	 Ø3.5x15 zinc	x 16
----	--	------

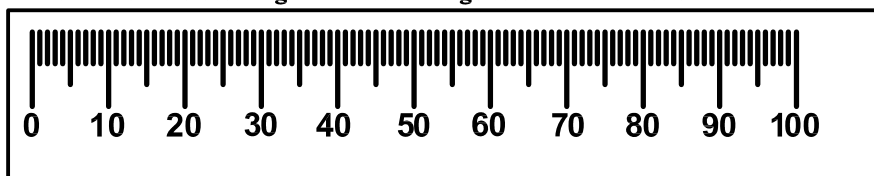


Dear customer.

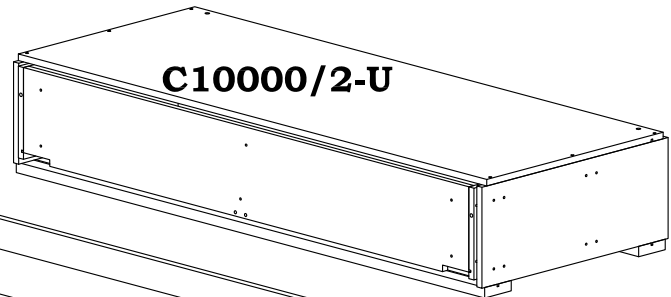
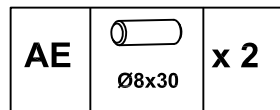
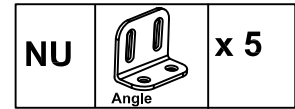
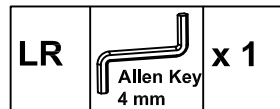
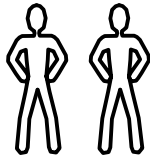
Here You have possibility of measuring the supplied screws.

Gehrter Kunde.

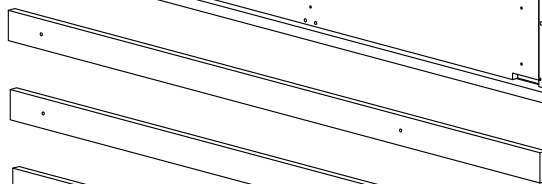
Hier haben Sie die Möglichkeit die mitgelieferten Schrauben nachzumessen.



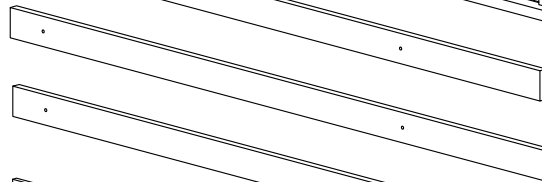
Art.Nr: C10000/2-U
 C10200/3-U
 C10210/3-U
 C10220/3-U
 C10160/3-U
 C10180/3-U
 C10203/3-U



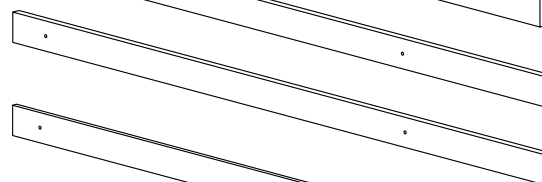
C10200/3-U



C10210/3-U

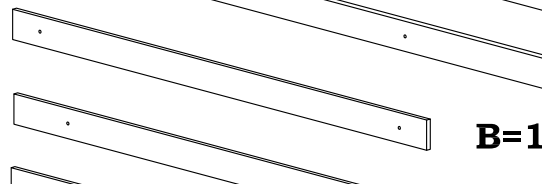


C10220/3-U



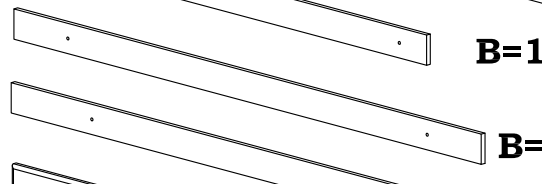
L=200

C10160/3-U



L=210

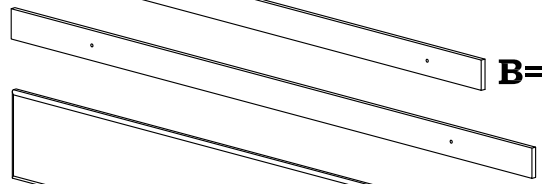
C10180/3-U



L=220

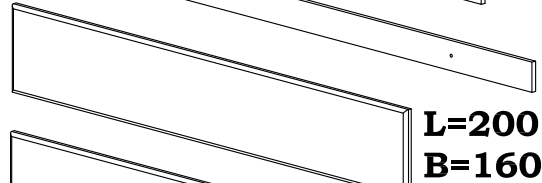
B=160

C10203/3-U



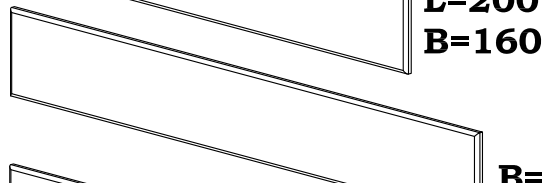
B=180

C5216/1-X



B=200

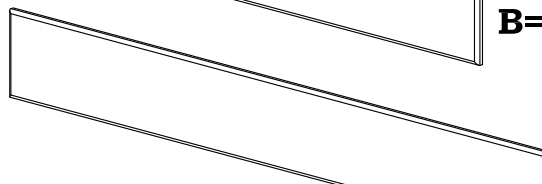
C5218/1-X



L=200; 210; 220

B=160

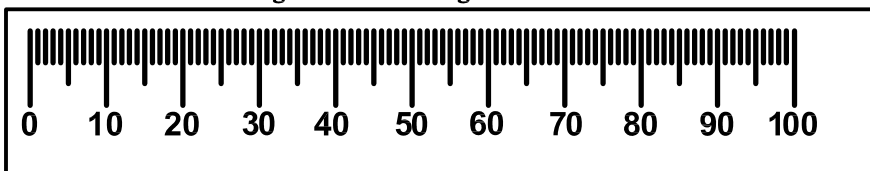
C5220/1-X



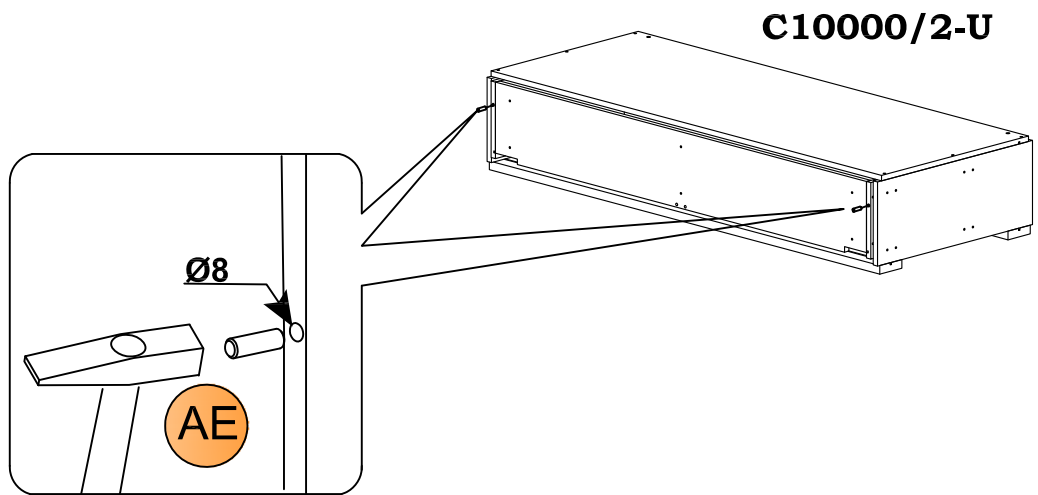
B=180

B=200

Dear customer.
 Here You have possibility of measuring the supplied screws.
 Geehrter Kunde.
 Hier haben Sie die Möglichkeit die mitgelieferten Schrauben nachzumessen.

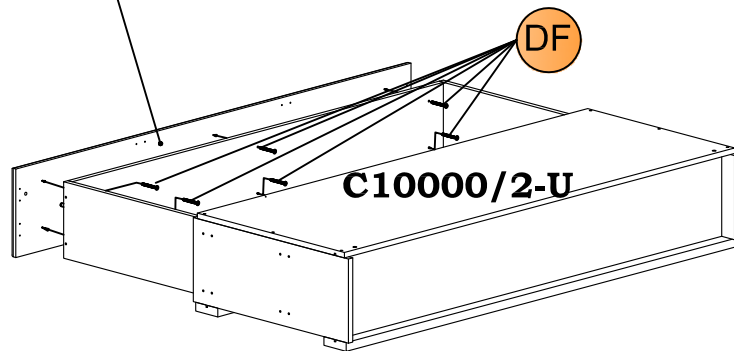


1

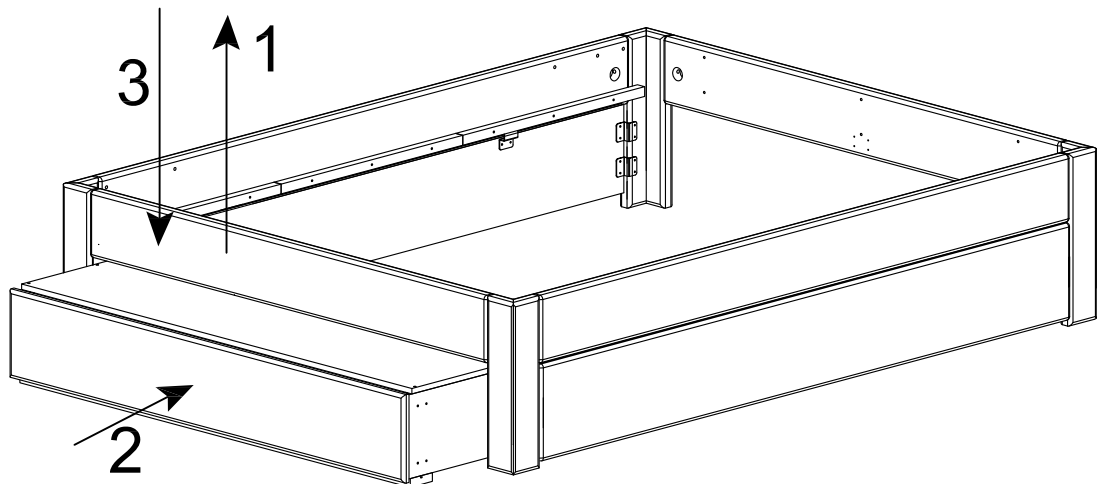


2

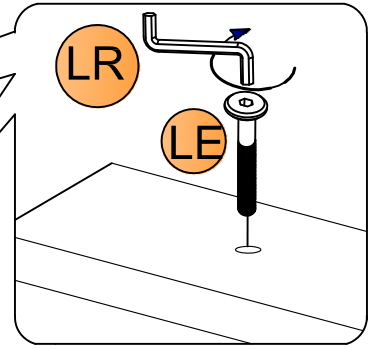
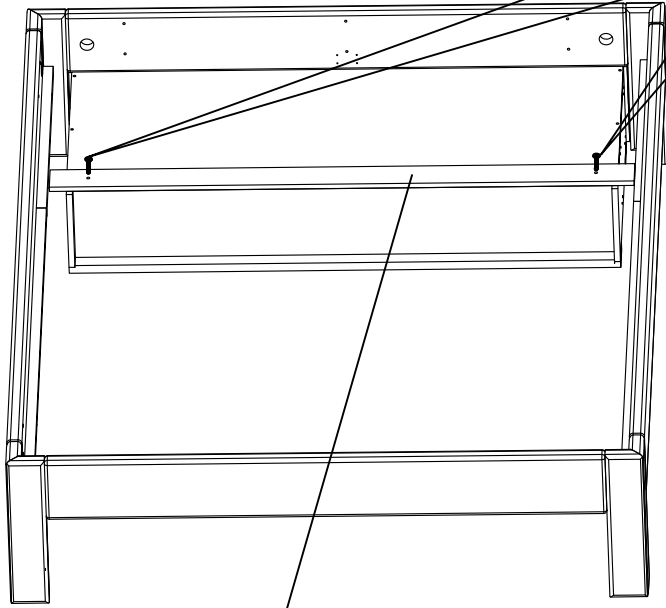
C5216/1-X (C5218/1-X;C5220/1-X)



3

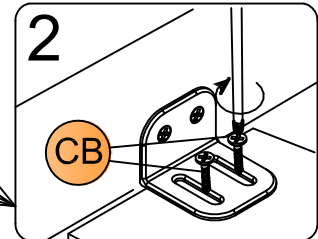
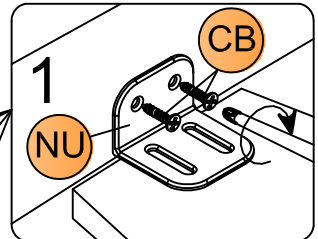
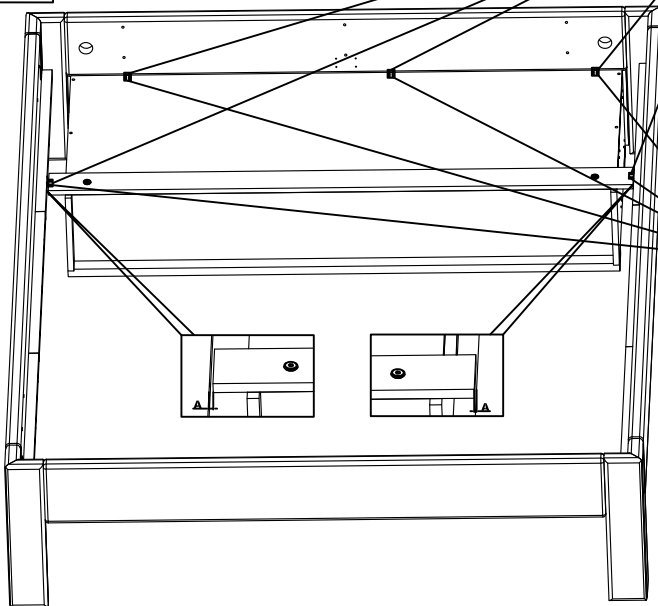
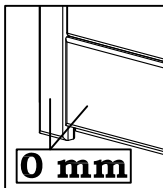


4

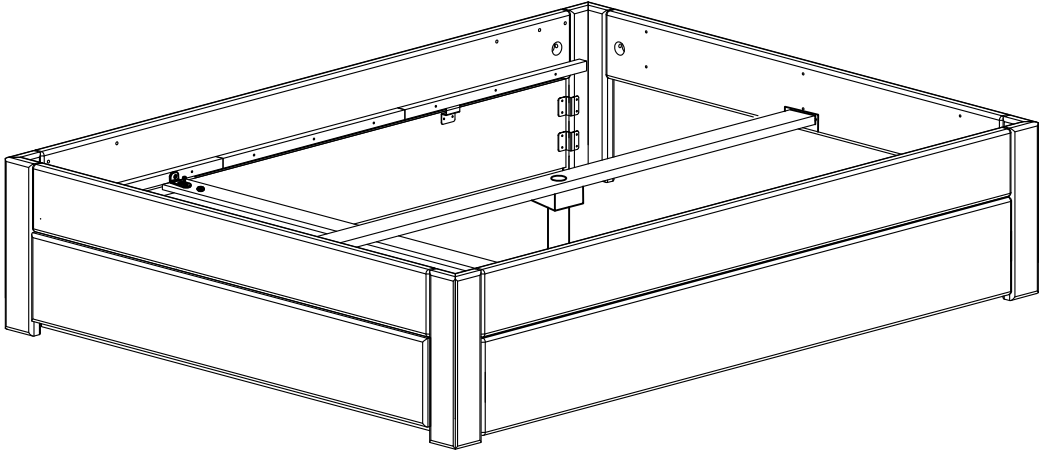


C10160/3-U (C10180/3-U; C10203/3-U)

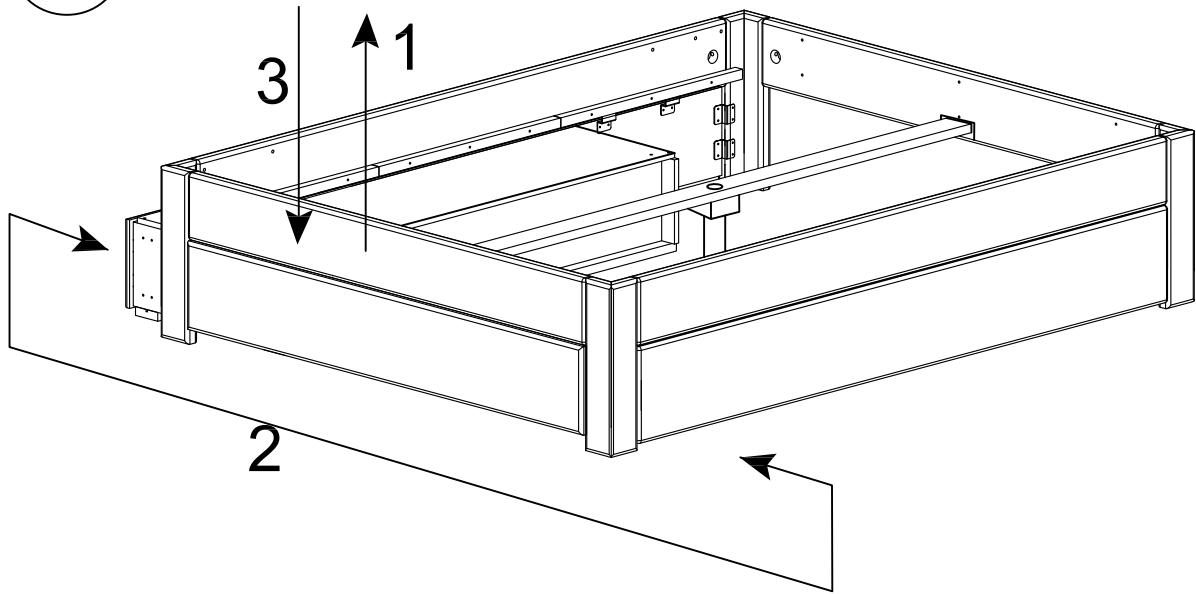
5



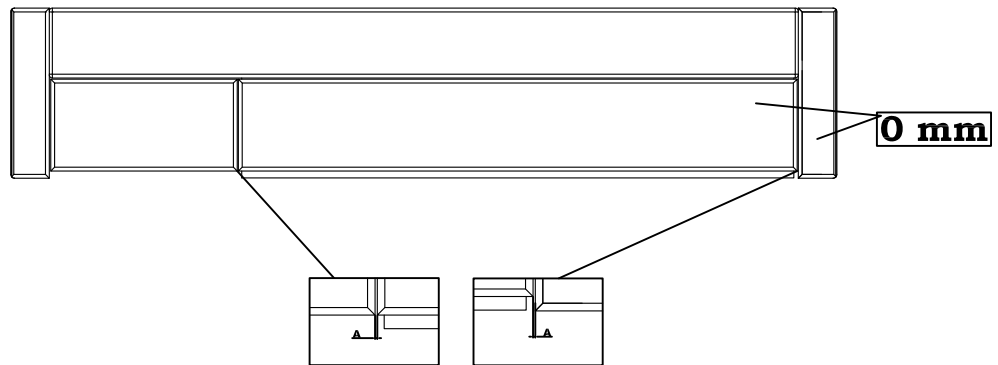
6



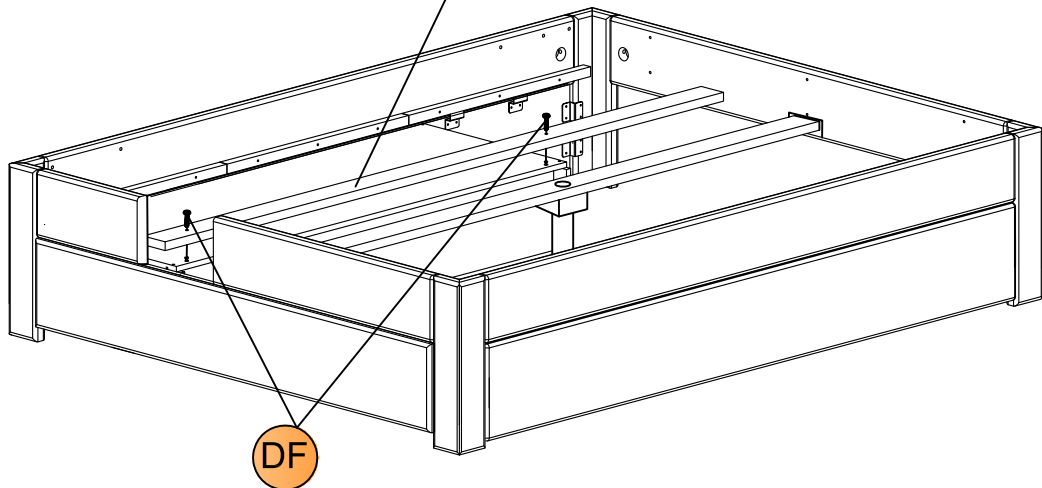
3A



4A



C10200/3-U (C10210/3-U; C10220/3-U)



5A

