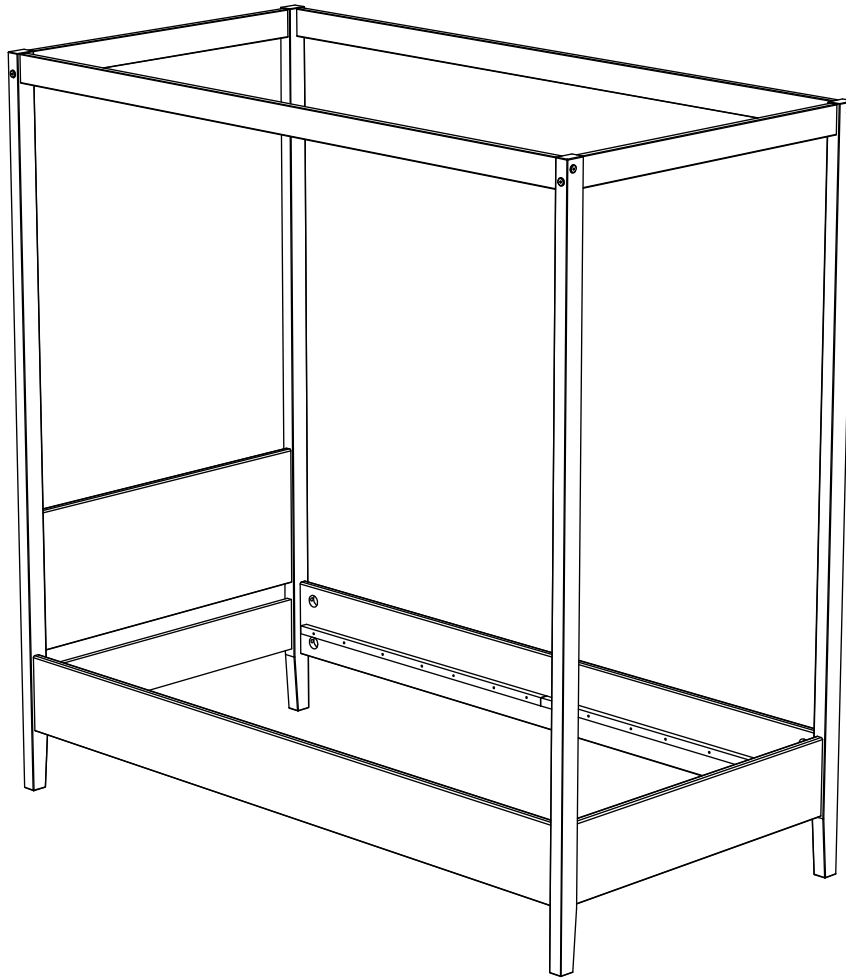


Aufbauanleitung Himmelbett "Tusa"

Manuel de montage Lit à baldaquin « Tusa »

Montagehandleiding Hemelbed "Tusa"



Für Himmelbett ohne Mittelholm
(100 cm Breite)

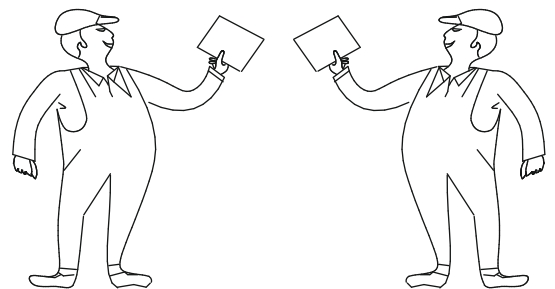
Pour lit à baldaquin sans montant central
(largeur 100 cm)

Voor hemelbed zonder middenrail
(100 cm breedte)

Aufbau mit zwei Personen

Montage avec deux personnes

Montage met twee personen



Bitte beachten: Massiv-Holz ist ein organisches Material und passt sich den jeweiligen Umweltbedingungen an. Leichter Verzug, Haarrisse und Oberflächendetails sind daher kein Reklamationsgrund, sondern ein Qualitätsmerkmal des Materials.

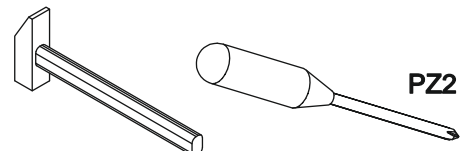
Veillez noter que : Le bois massif est un matériau organique qui s'adapte aux conditions environnementales. Un léger gauchissement, des fissures capillaires et des détails de surface ne constituent donc pas un motif de réclamation, mais une caractéristique de qualité du matériau.

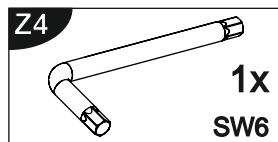
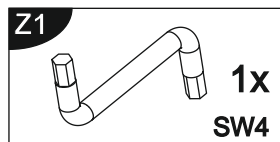
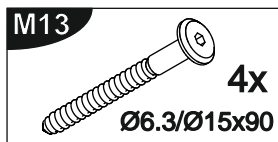
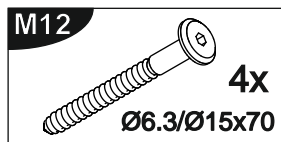
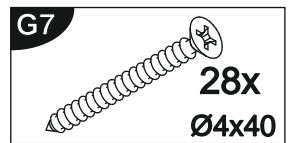
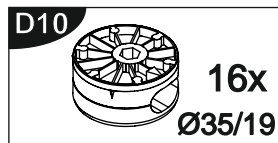
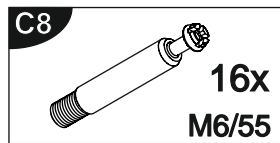
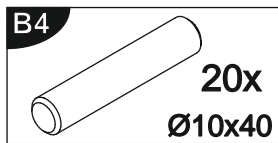
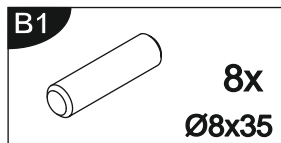
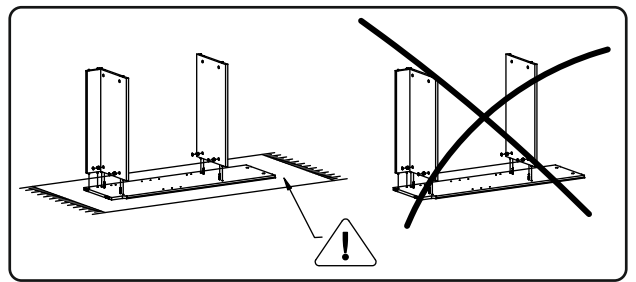
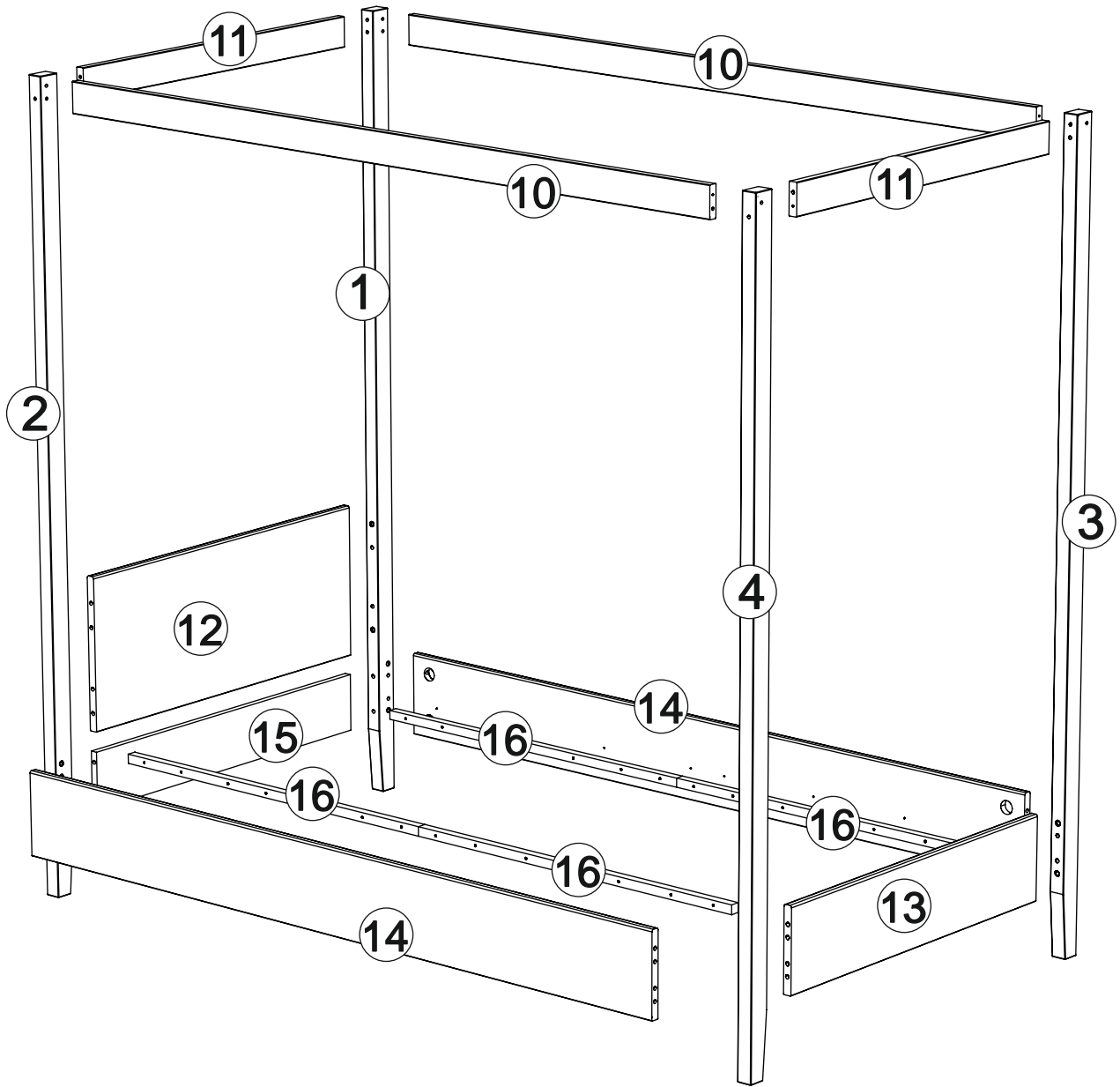
Let op: Massief hout is een organisch materiaal en past zich aan de betreffende omgevingsomstandigheden aan. Licht kromtrekken, haarscheurtjes en oppervlakedetails zijn daarom geen reden tot klagen, maar een kwaliteitskenmerk van het materiaal.

Die dazu benötigten Werkzeuge (ausschliesslich)

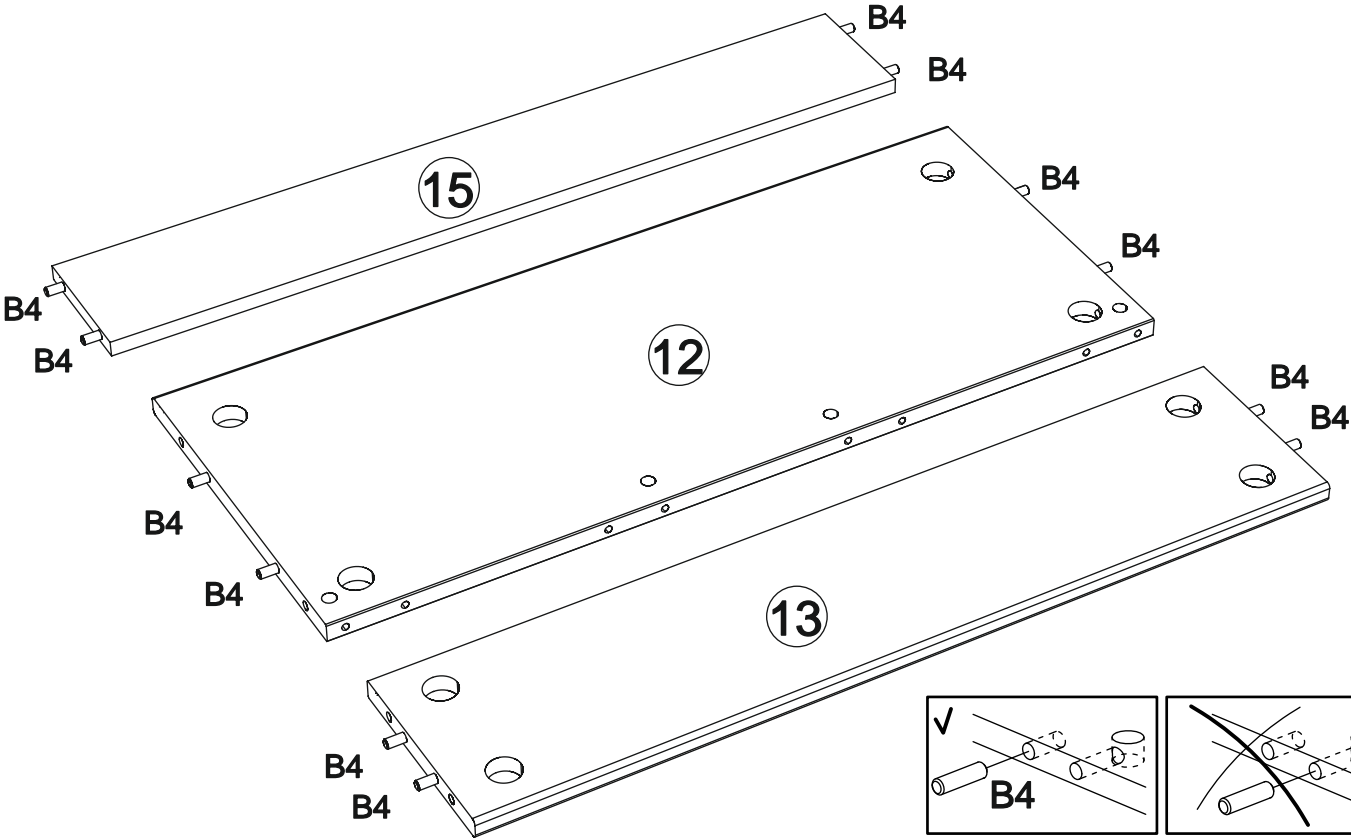
Les outils nécessaires à cet effet (exclusivement)

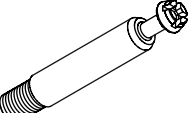
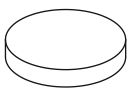


De gereedschappen die hiervoor nodig zijn (uitsluitend)

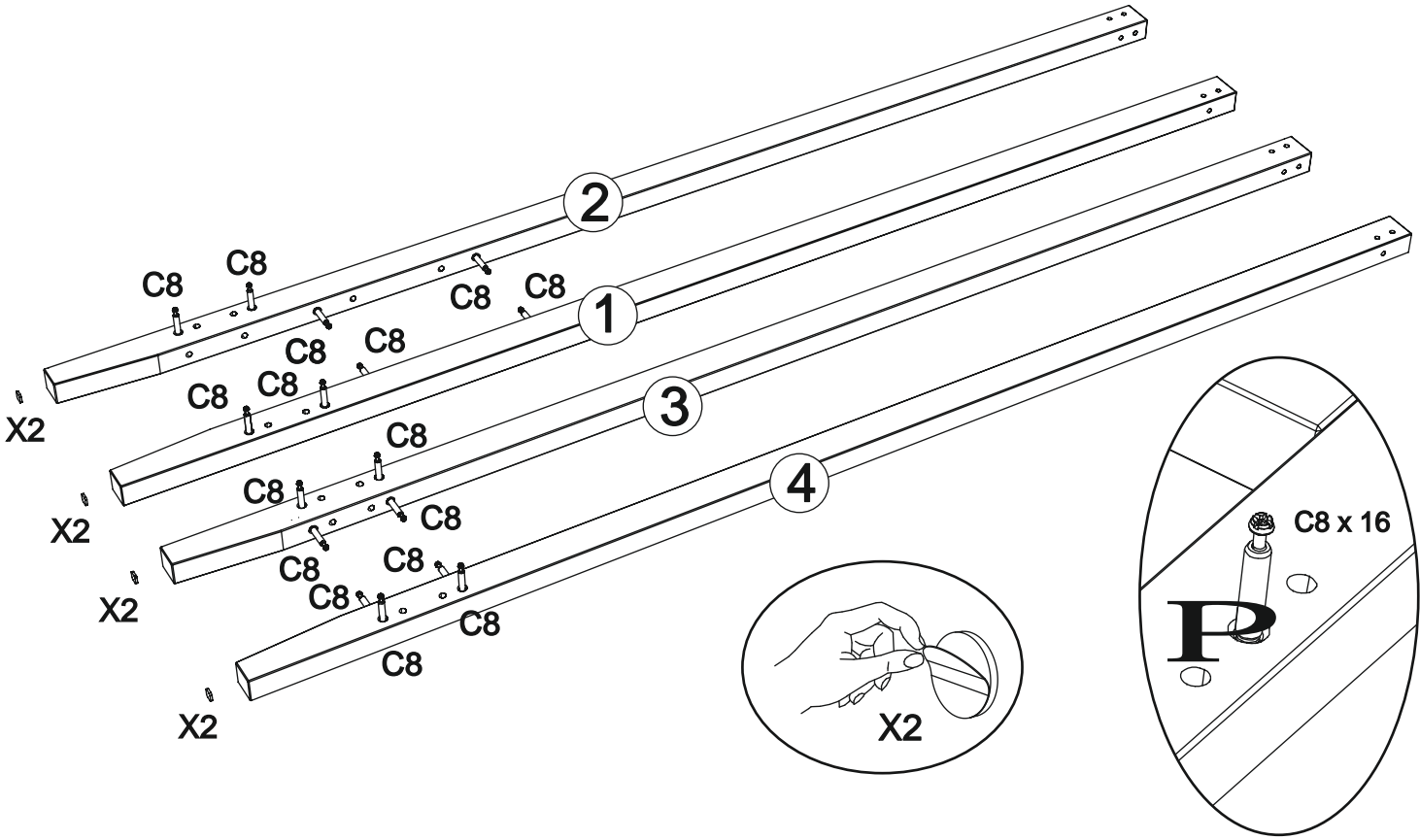




1 B4 x 12  

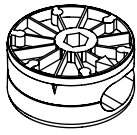


2 C8 x 16  X2 x 4    PZ2

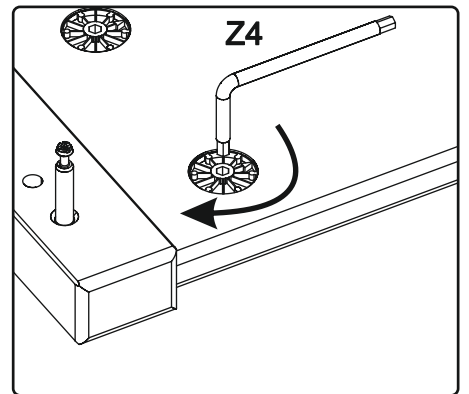
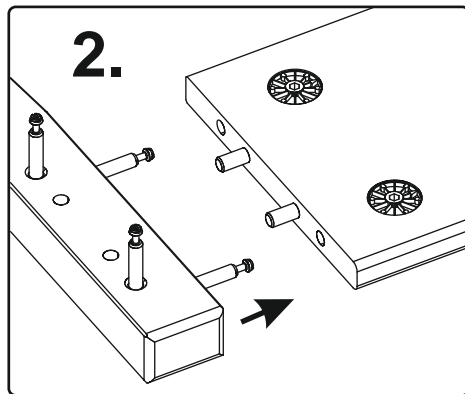
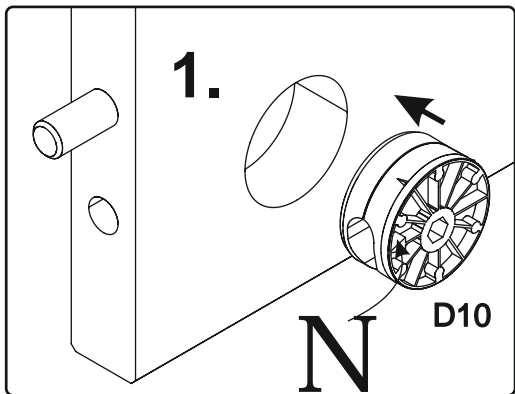
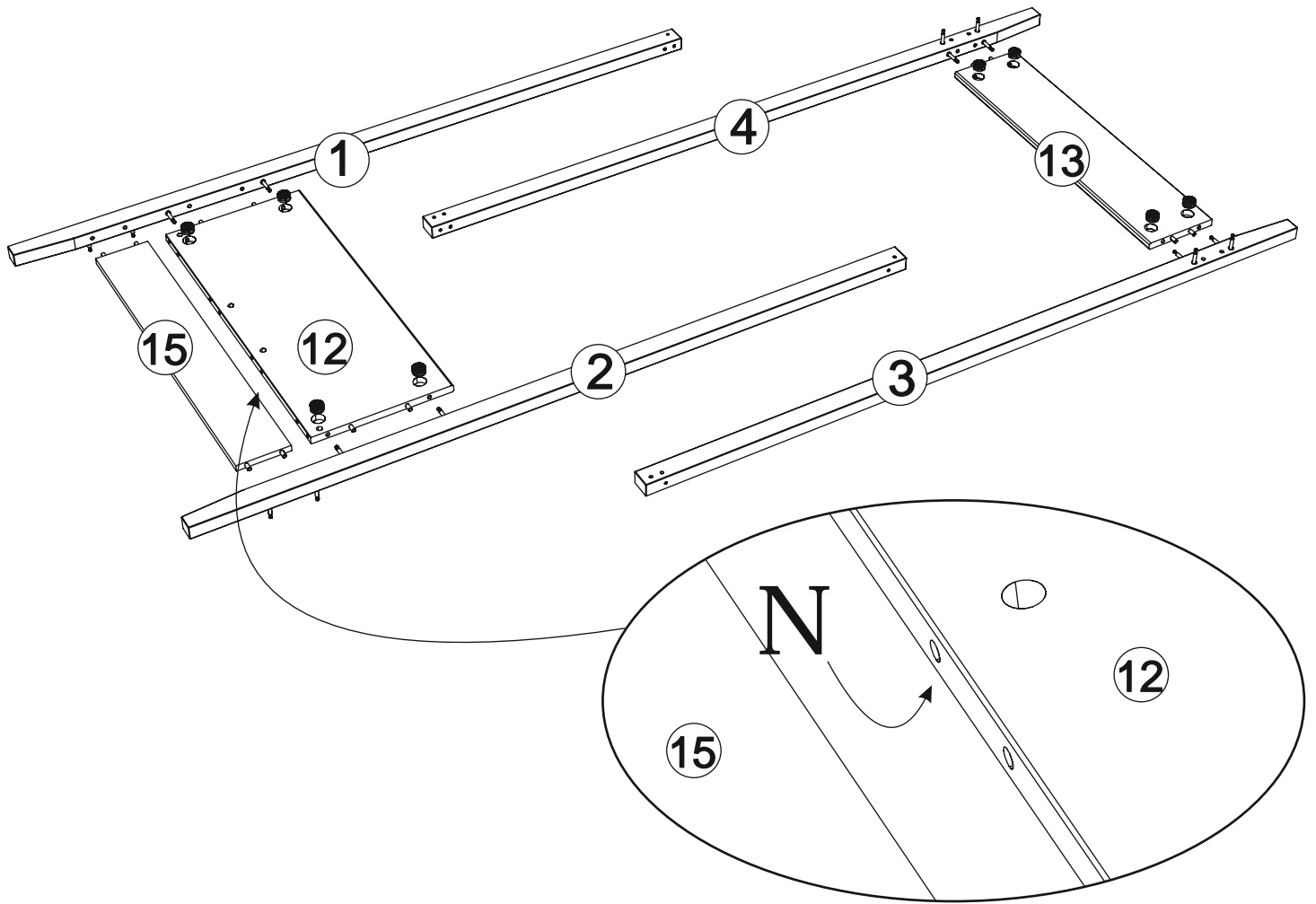
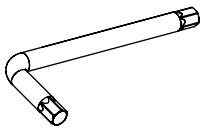


3

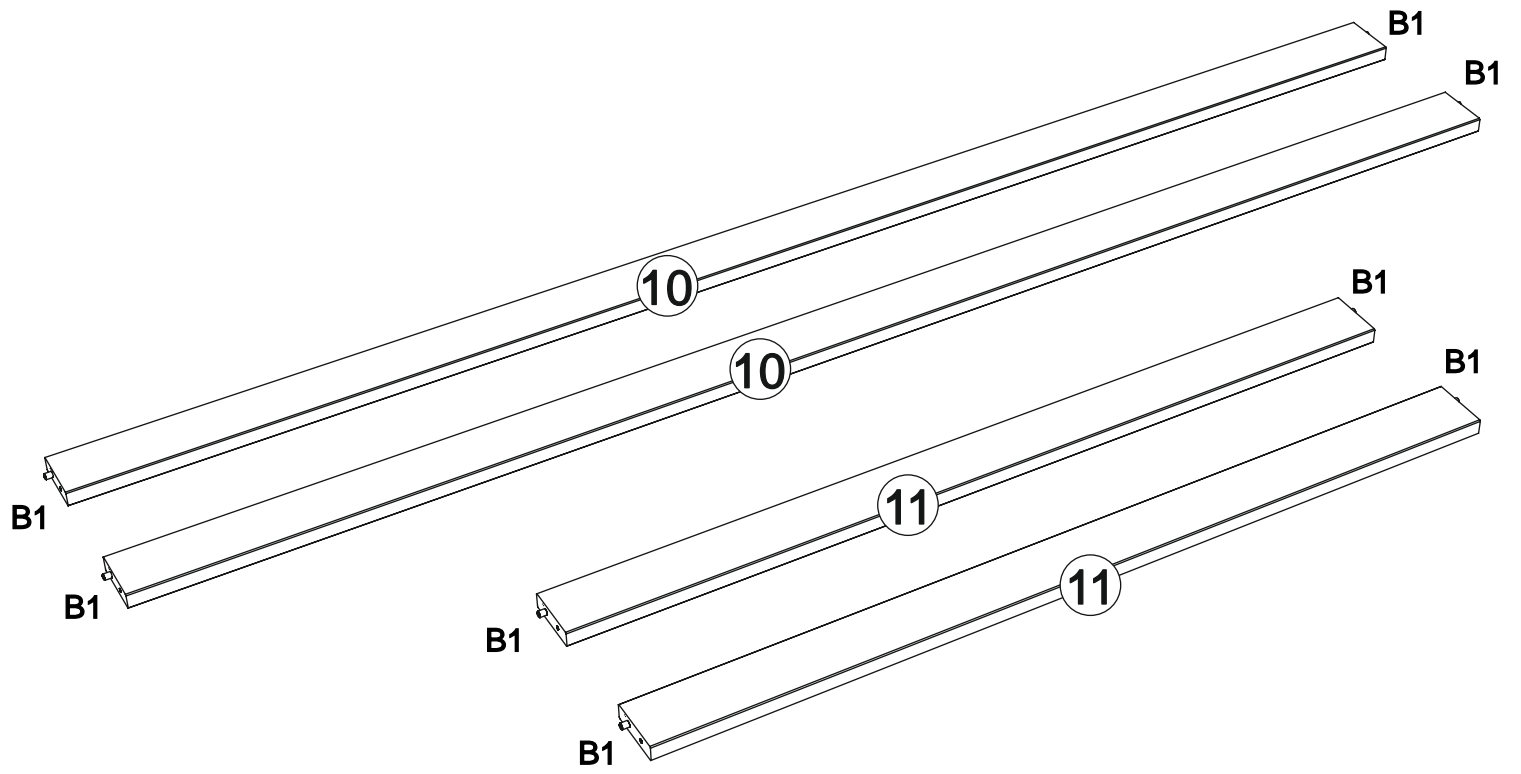
D10 x 8


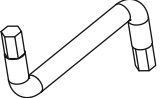


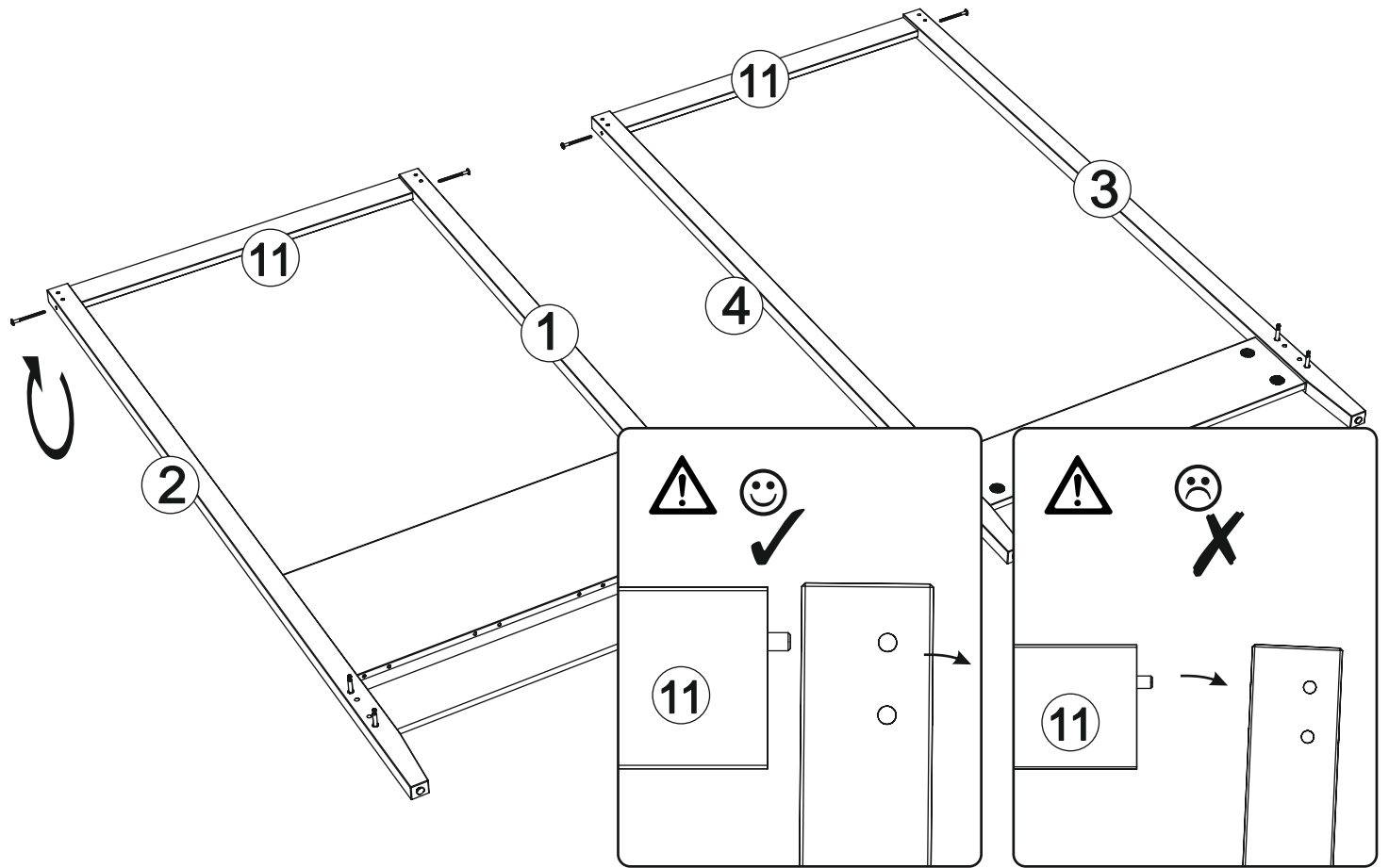
Z4



4 B1 x 8  

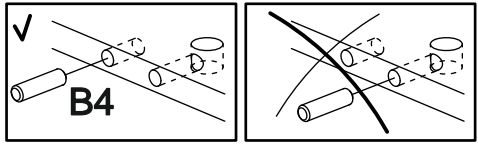
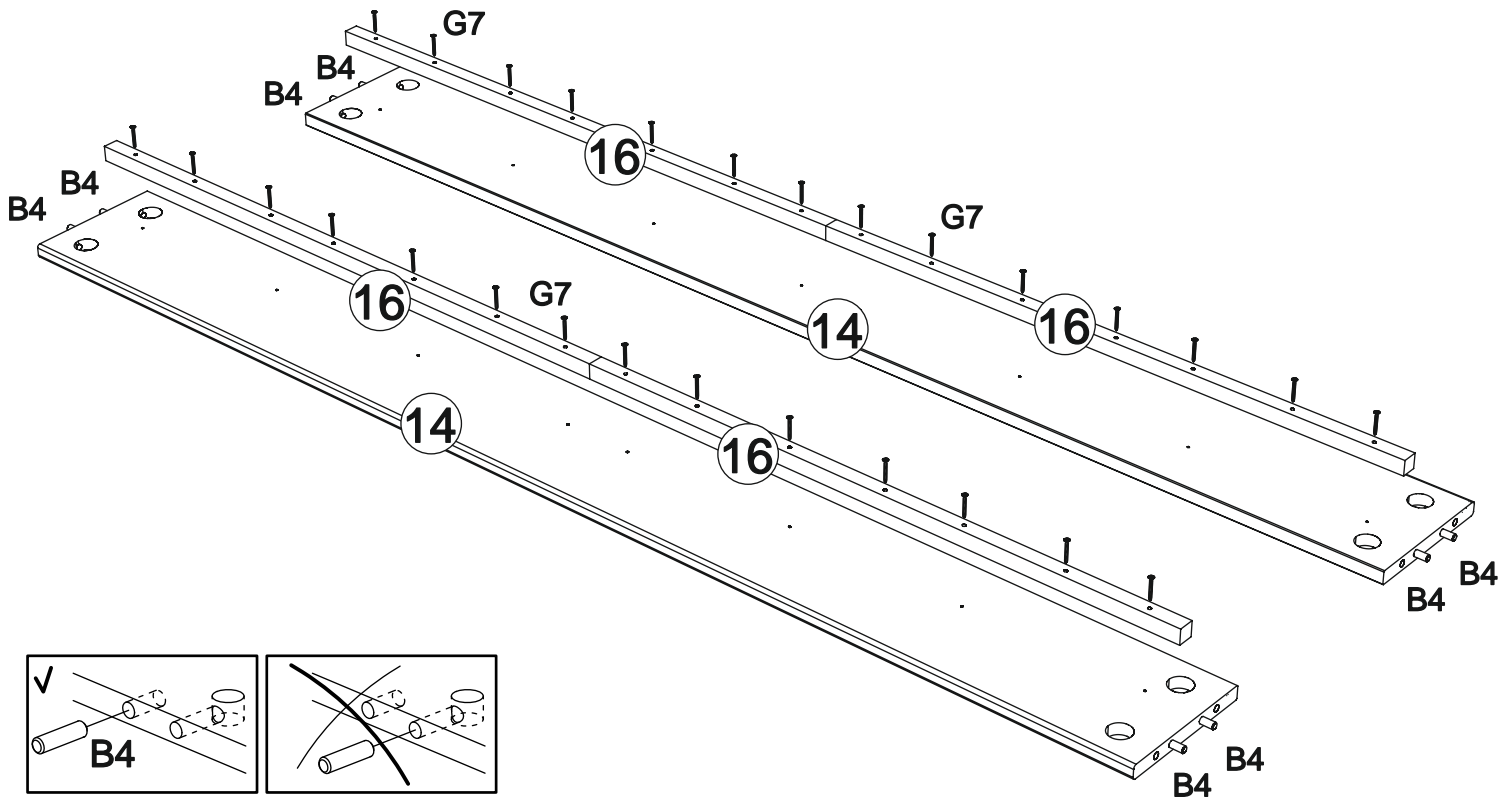


5 M13 x 4 90 mm  M13 x 4 

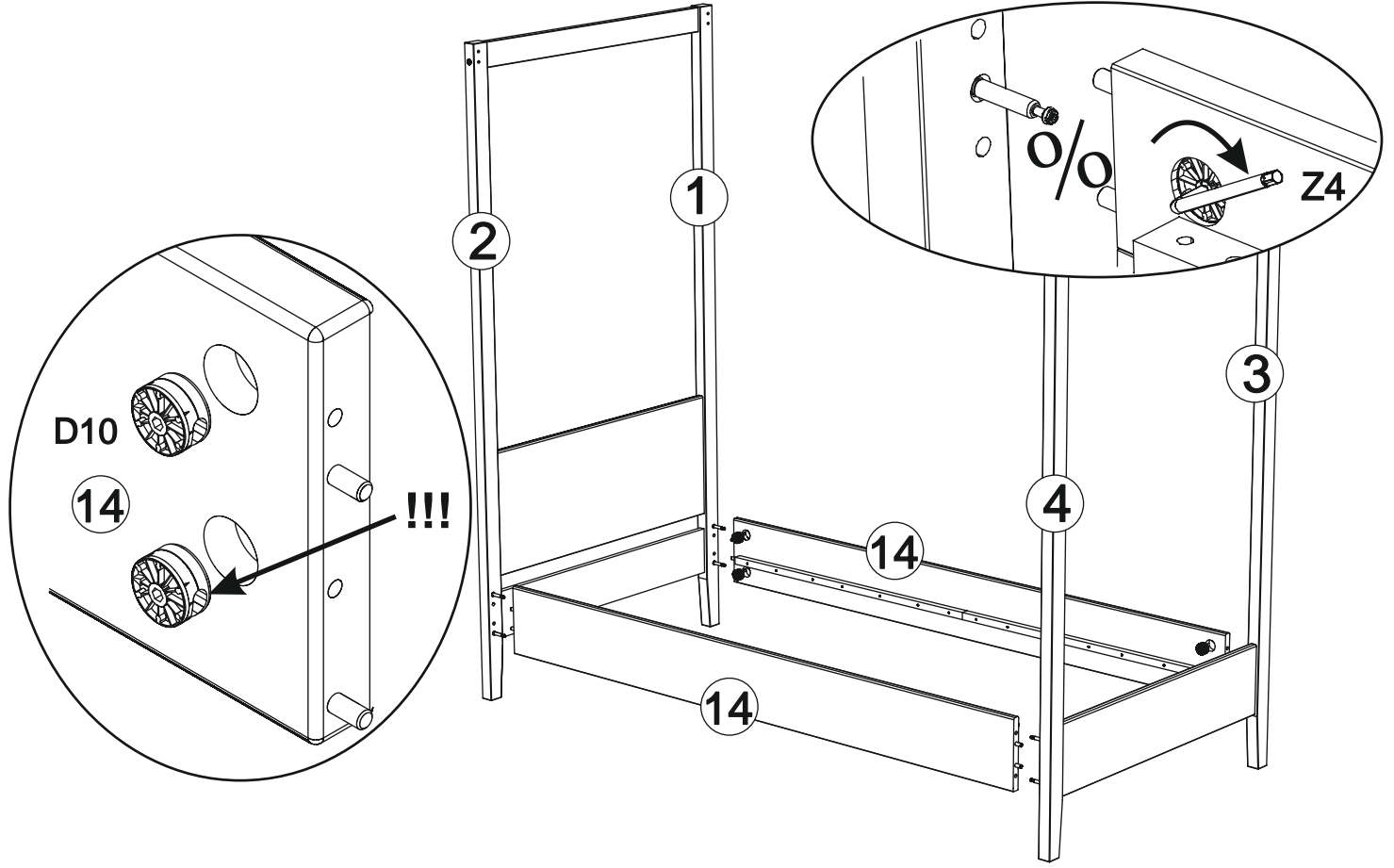


6 G7 x 28 B4 x 8

PZ2



7 D10 x 8 Z4



8

M12 x 470 mm

Z1 x 1

