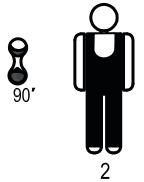
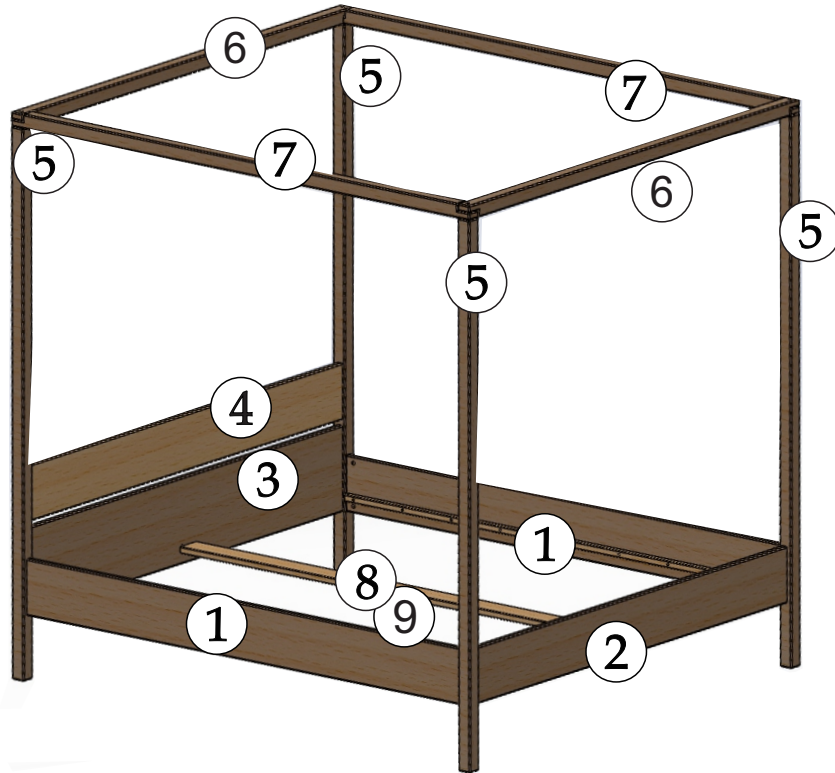


Massivholzbett Miki

Montageanleitung

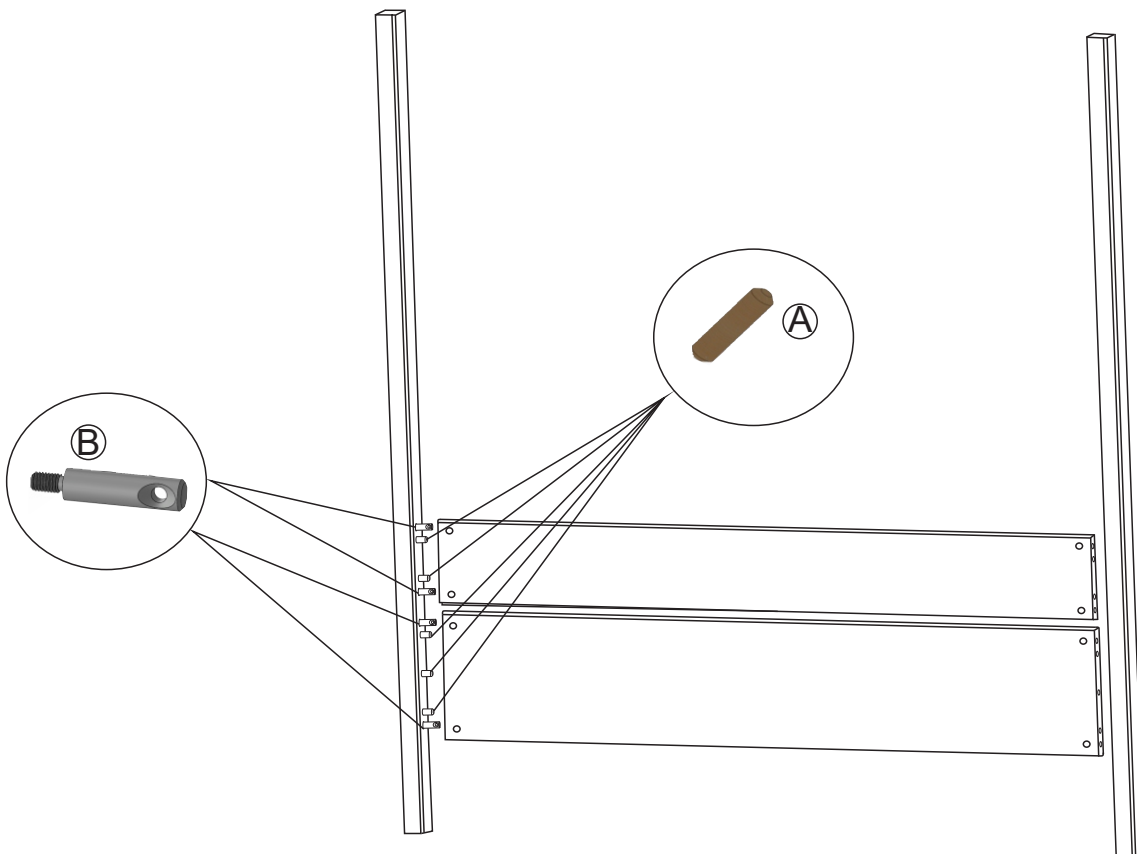
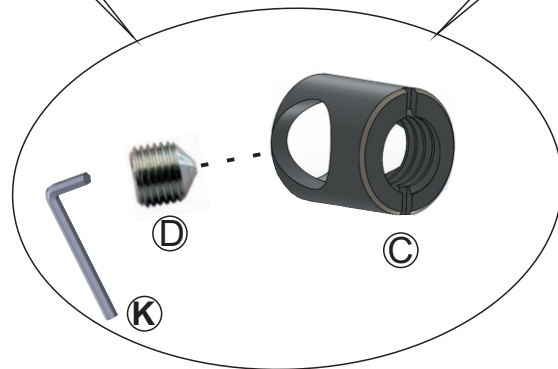
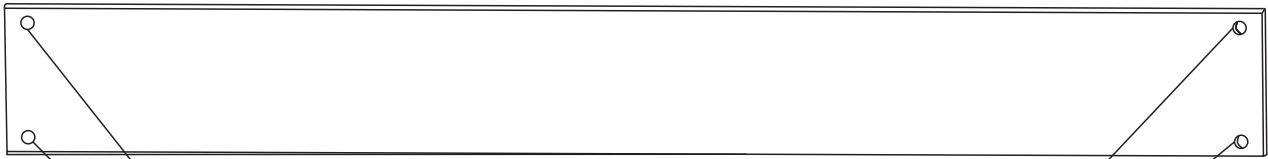


1	Seitenbrett
2	Fußbrett
3	Kopfbrett
4	Kopfteil

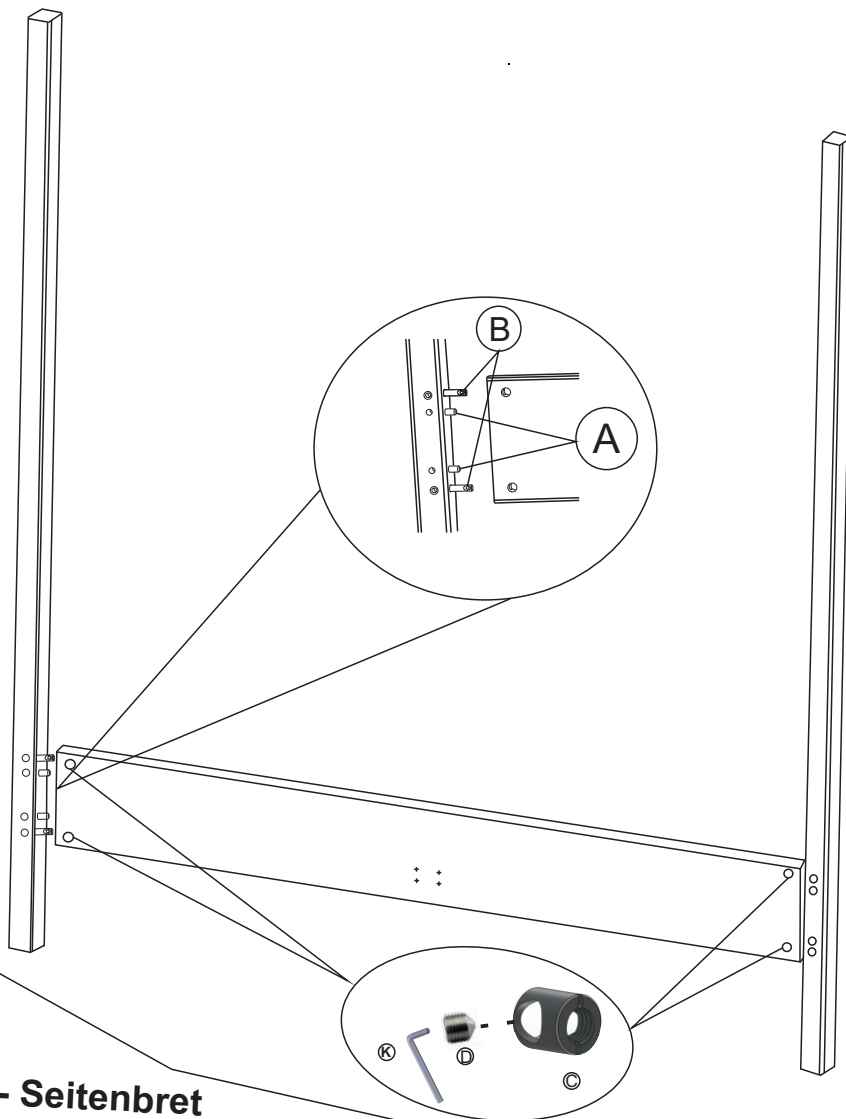
5	Fuß
6	Kürzerer Baldachin
7	Langer Baldachin
8	Mittelsteg
9	Fuß - Mittelsteg

A	10x40	B	FIX 10X48.5	C	15x17	D	M10x10	E	4.0x40	F		G	3,5x16
22 Stück		20 Stück		20 Stück		20 Stück		4 Stück		2 Paar		14 Stück	
N	M6x70	H	80/92x25 PVC	I	34x182 PVC	J	29/48x103	K	Sw5	L	Sw4	M	
4 Stück		1 Stück		1 Stück		1 Stück		1 Stück		1 Stück		1 Stück	

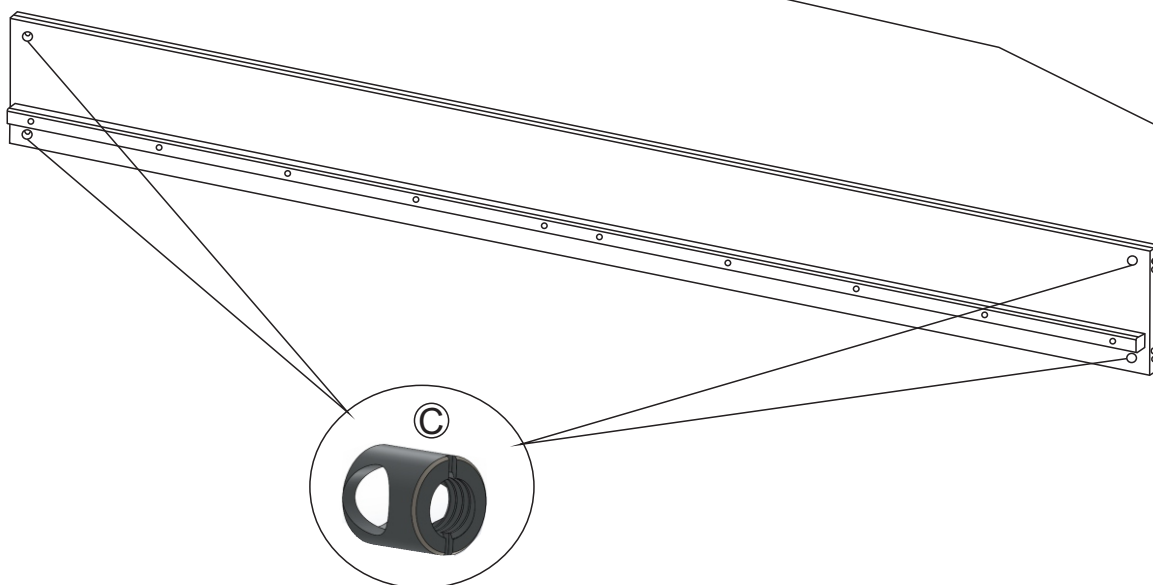
1. Schritt 1 - Kopfbrett und Kopfteil



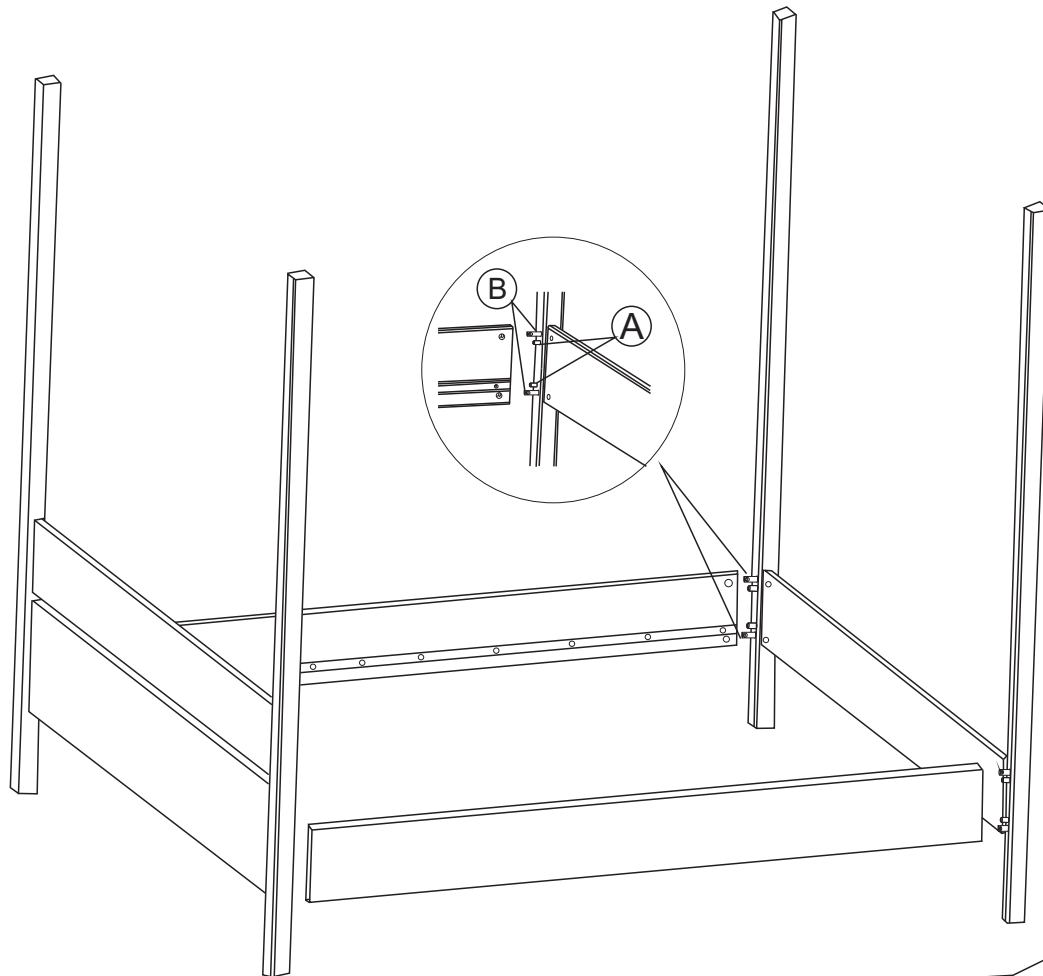
2. Schritt 2 - Fuß



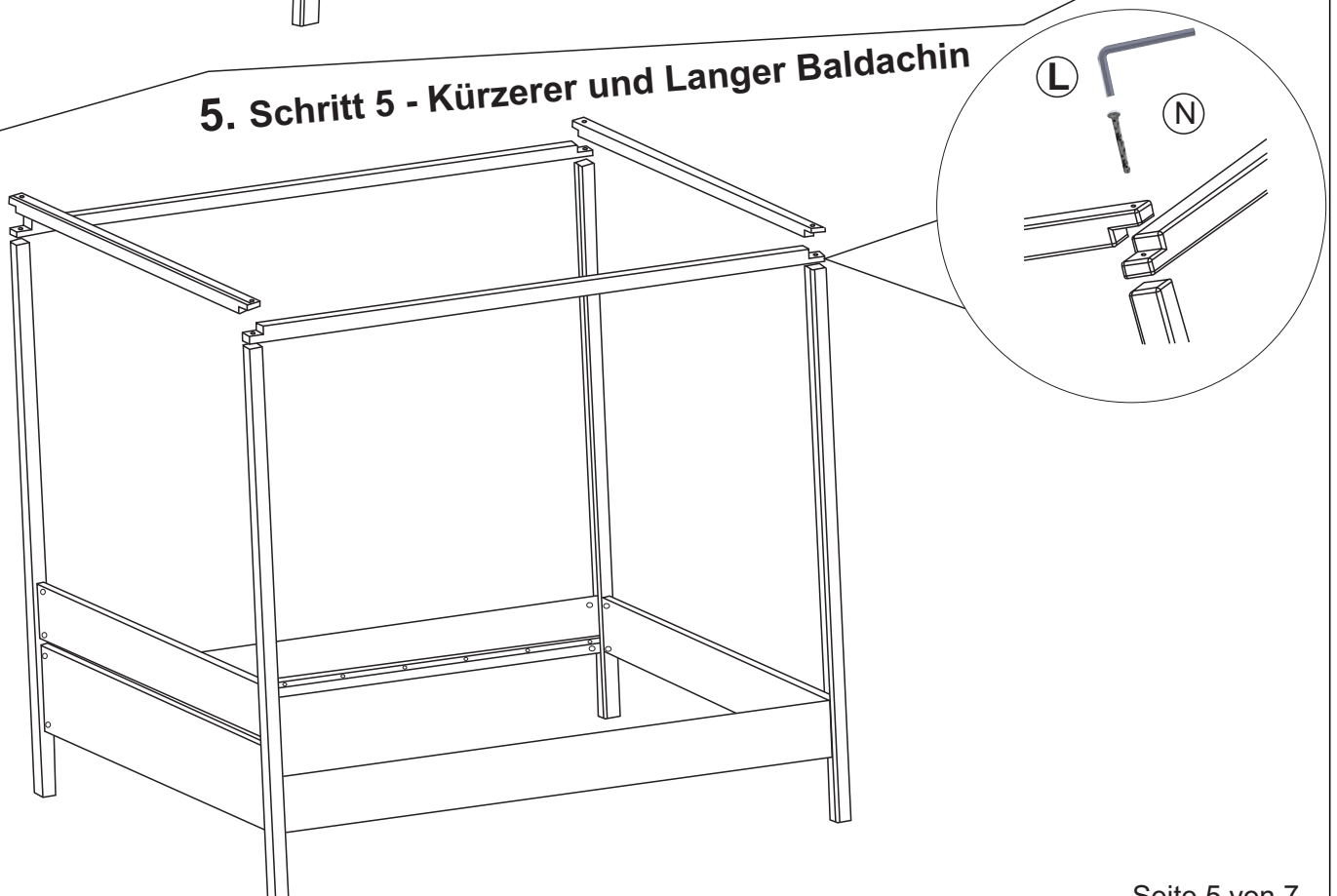
3. Schritt 3 - Seitenbret



4. Schritt 4 - Fußbrett



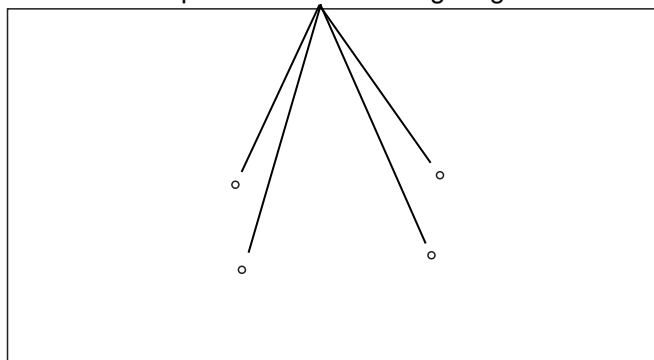
5. Schritt 5 - Kürzerer und Langer Baldachin



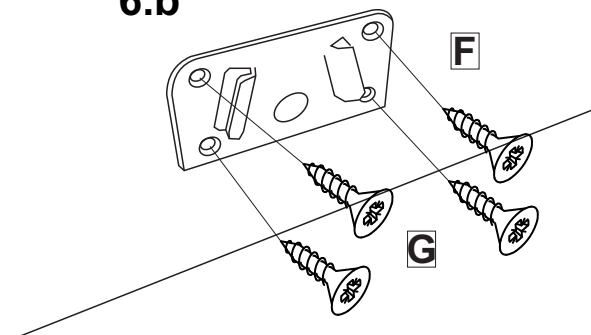
6. Schritt 6 - Mittelsteg

6.a

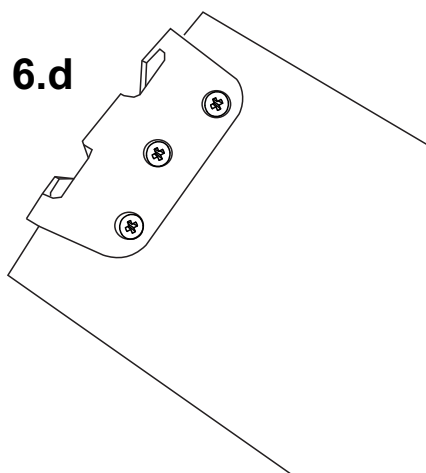
Am Kopf- und Fußbrett mittig vorgebohrt



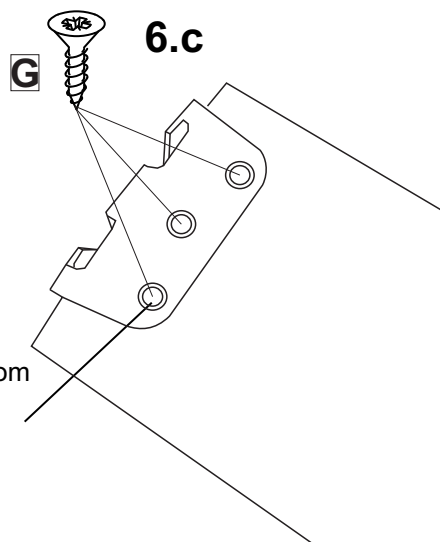
6.b



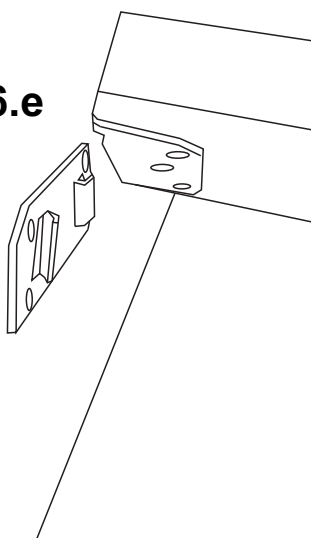
6.d



6.c



6.e



6. Schritt 6 - Fuß - Mittelsteg

