

Service • Assistenza • Dienstverlening • Serwis

Servis • Szerviz • Сервисная служба

Name • Nom • Nome • Naam

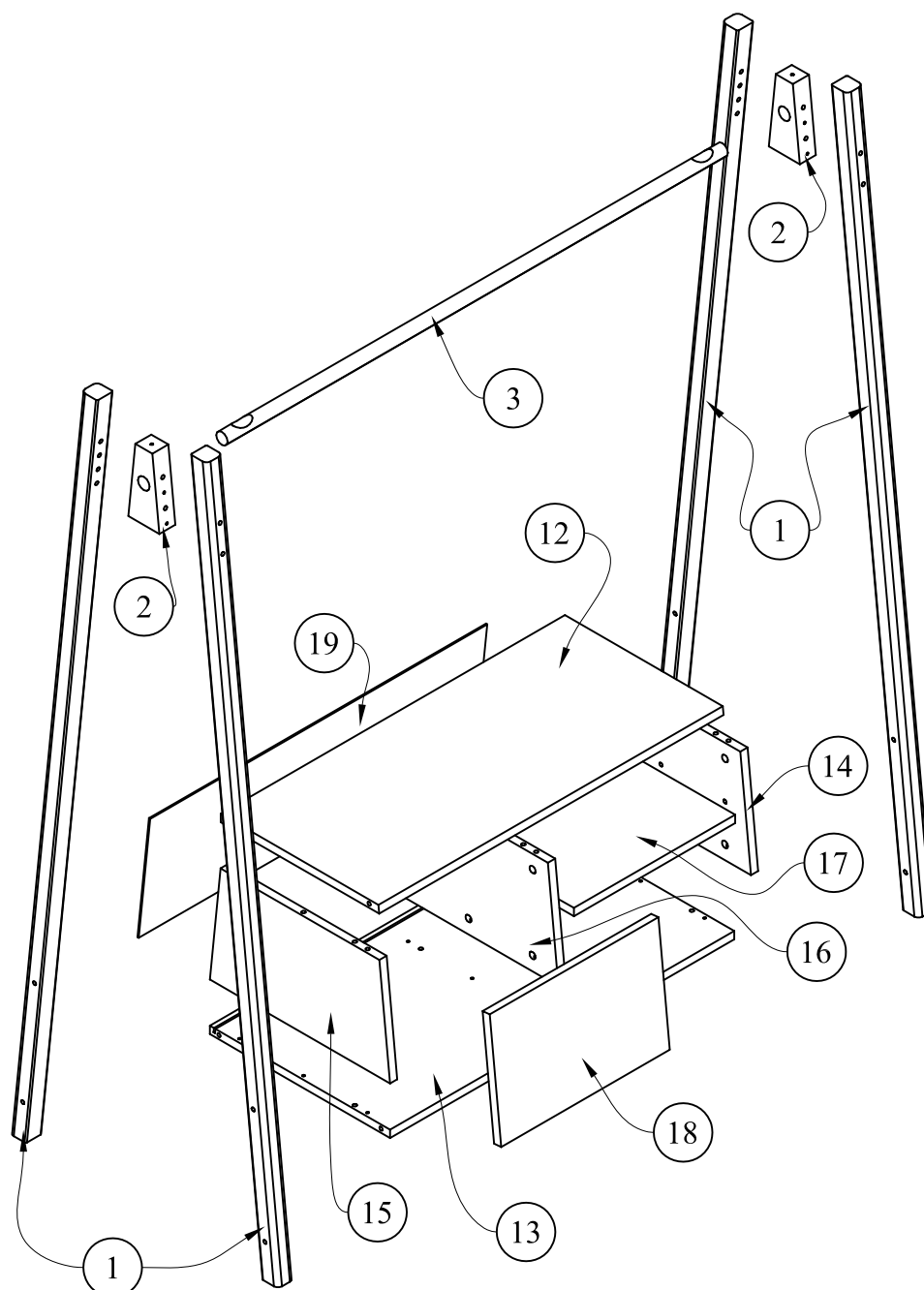
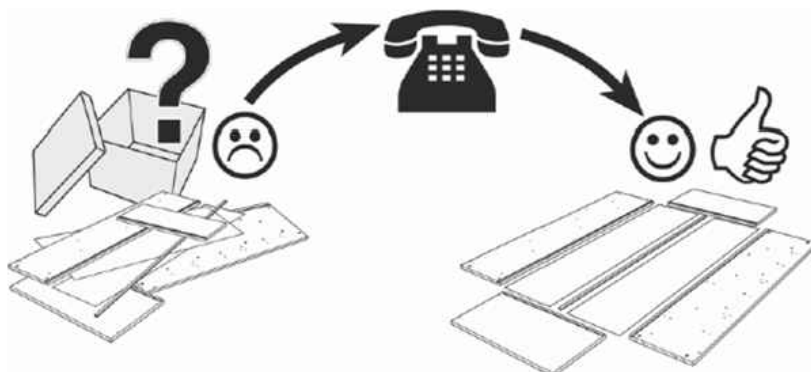
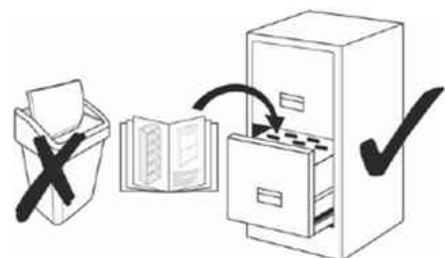
Nazwa • Jméno • Názov • Név

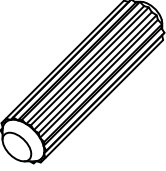
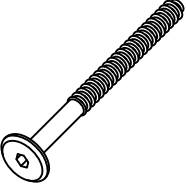
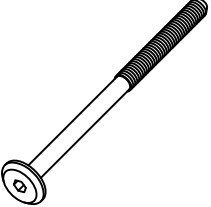

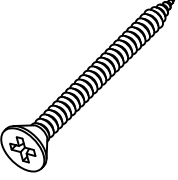
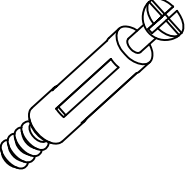

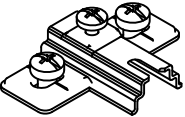
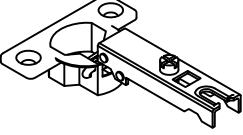
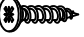
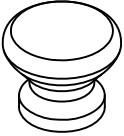

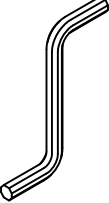
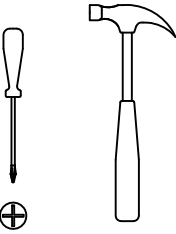
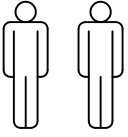
Denimire • İsim • Название

Nr. • No. • N° • Номер • Č • Sz

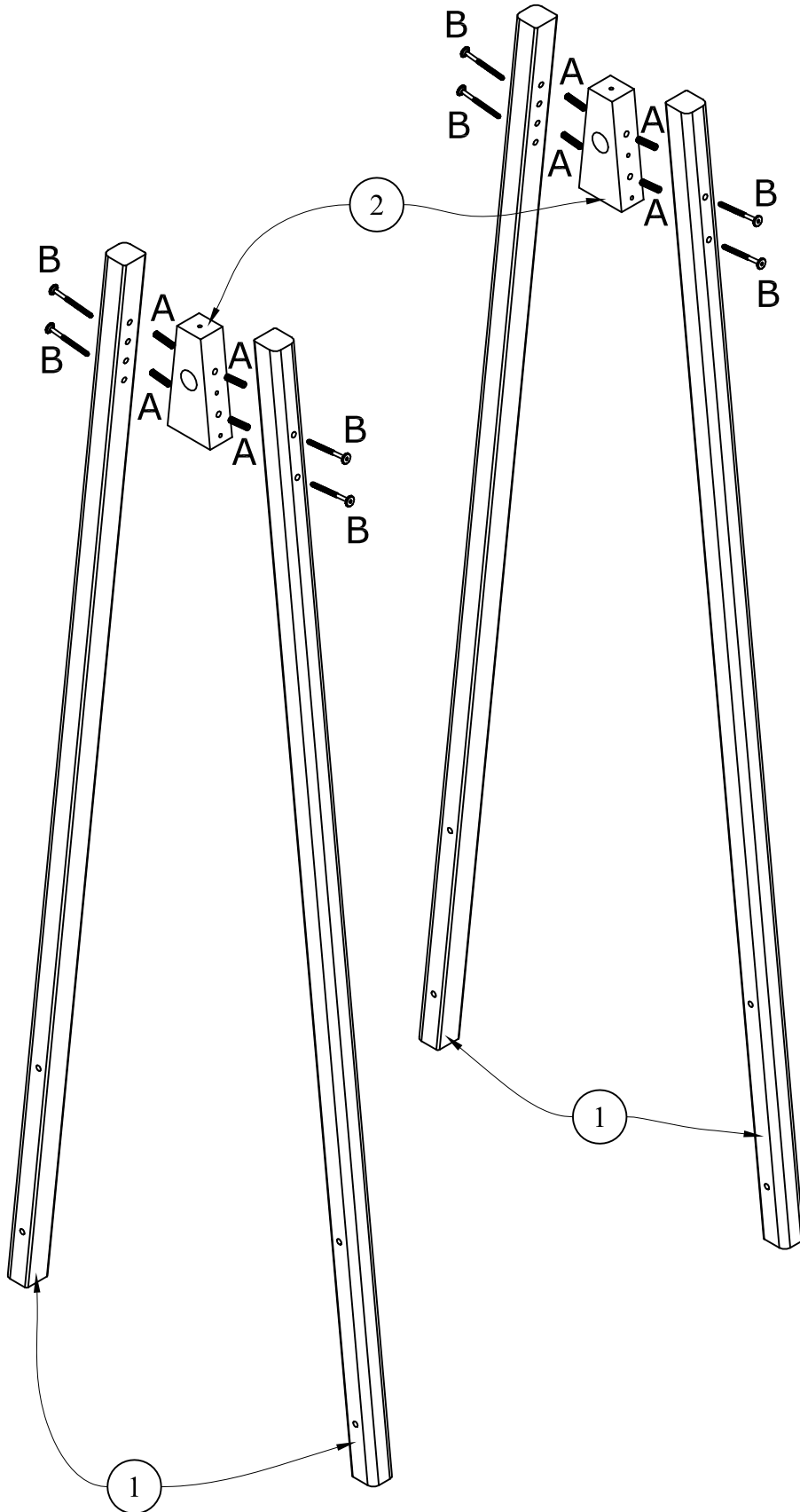
Tур • Type • Tip • Típus • Tipo

Тип

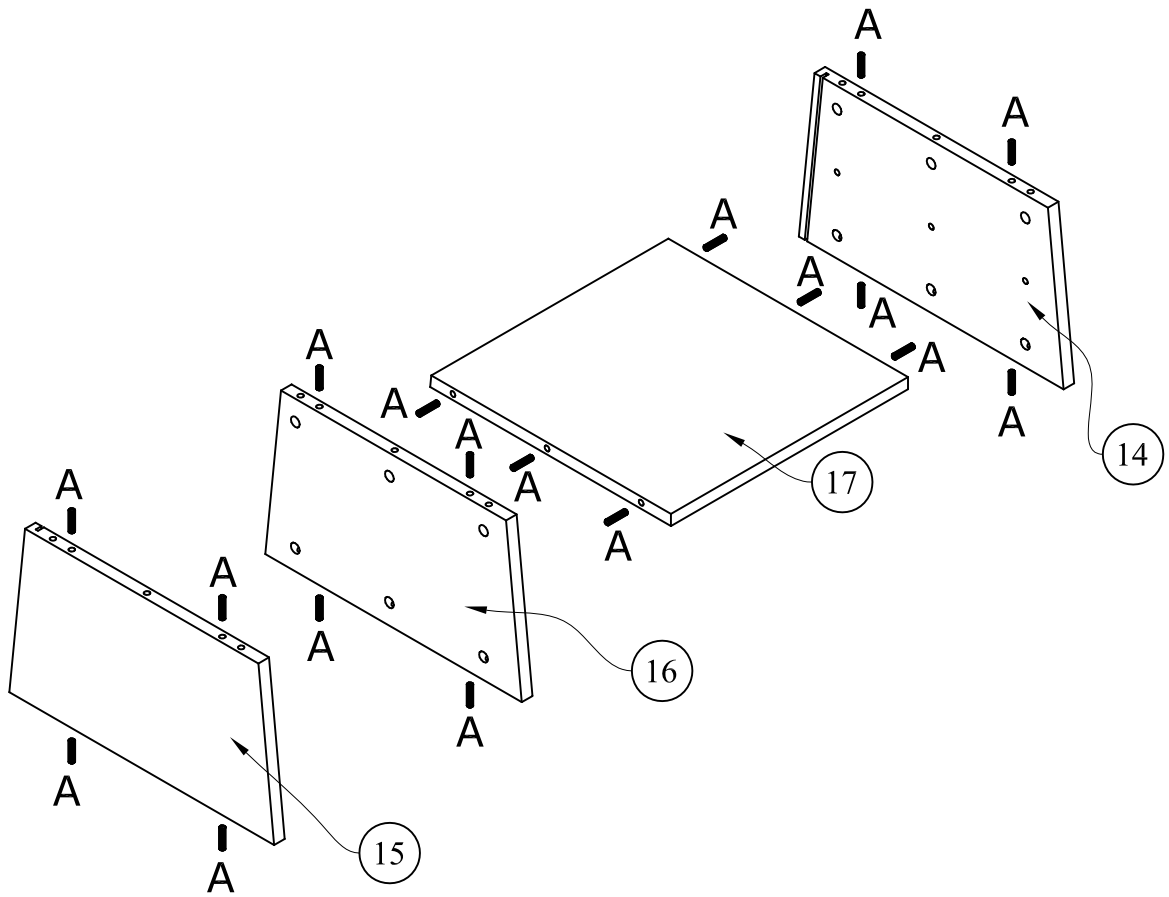


 <p>Ax26 Ø8x35</p>	 <p>Bx8 6,3x70</p>	 <p>Cx8 M6x105</p>	 <p>Dx8 M6x10x14</p>	 <p>Ex2 Ø4,5x70</p>
 <p>Fx18</p>	 <p>Gx18</p>	 <p>Hx2 310977</p>	 <p>Ix2 310123</p>	 <p>Kx4 Ø3,5x16</p>
 <p>Lx1</p>	 <p>Mx1 Ø3,5x35</p>			
 <p>Nx1 4mm hex</p>				
 				

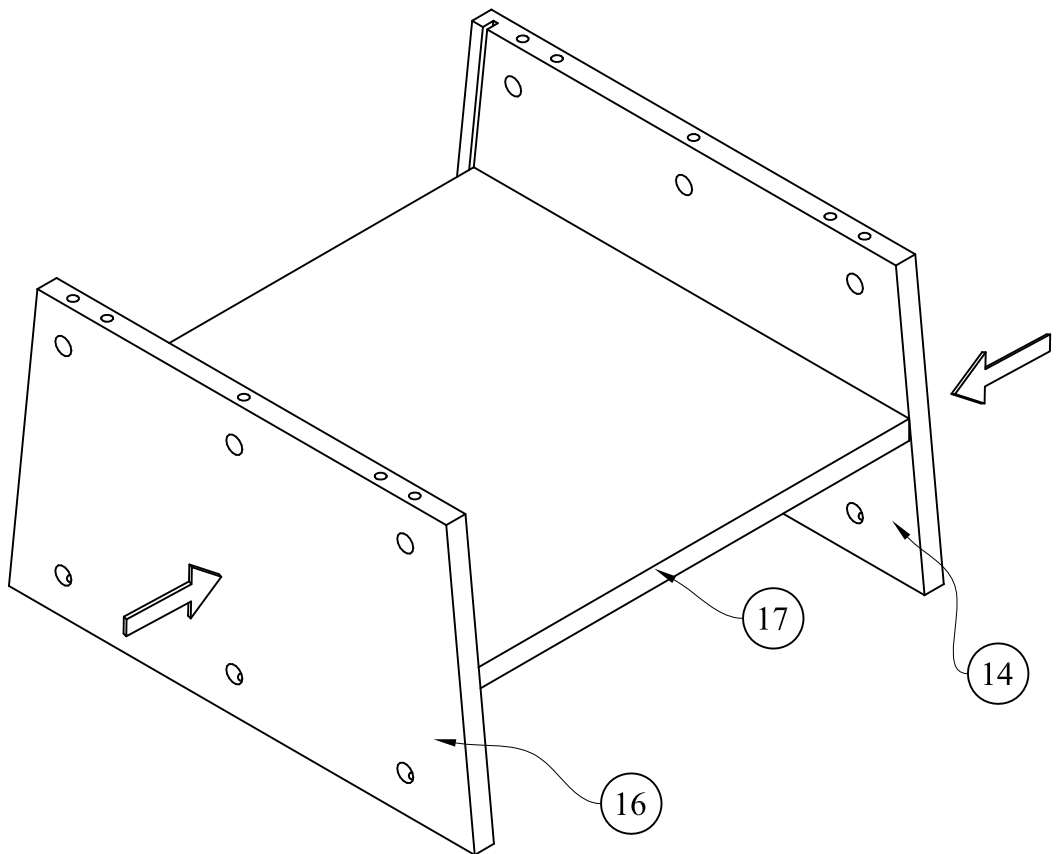
1



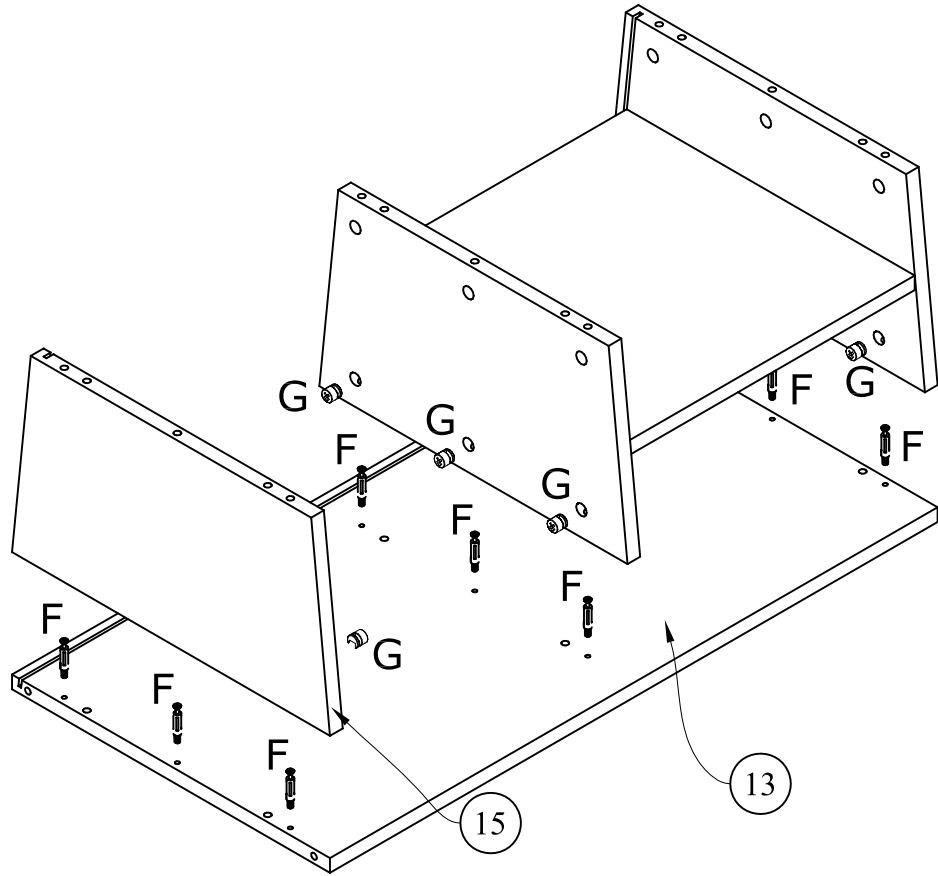
2



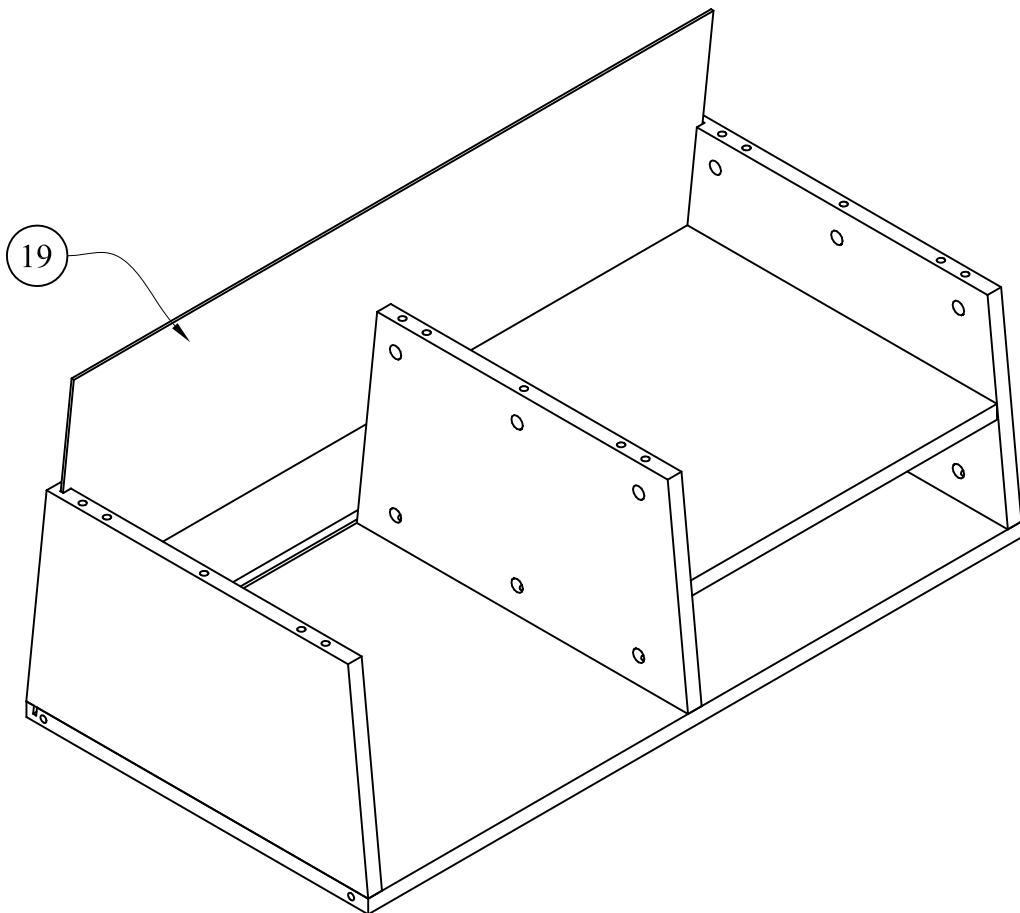
3



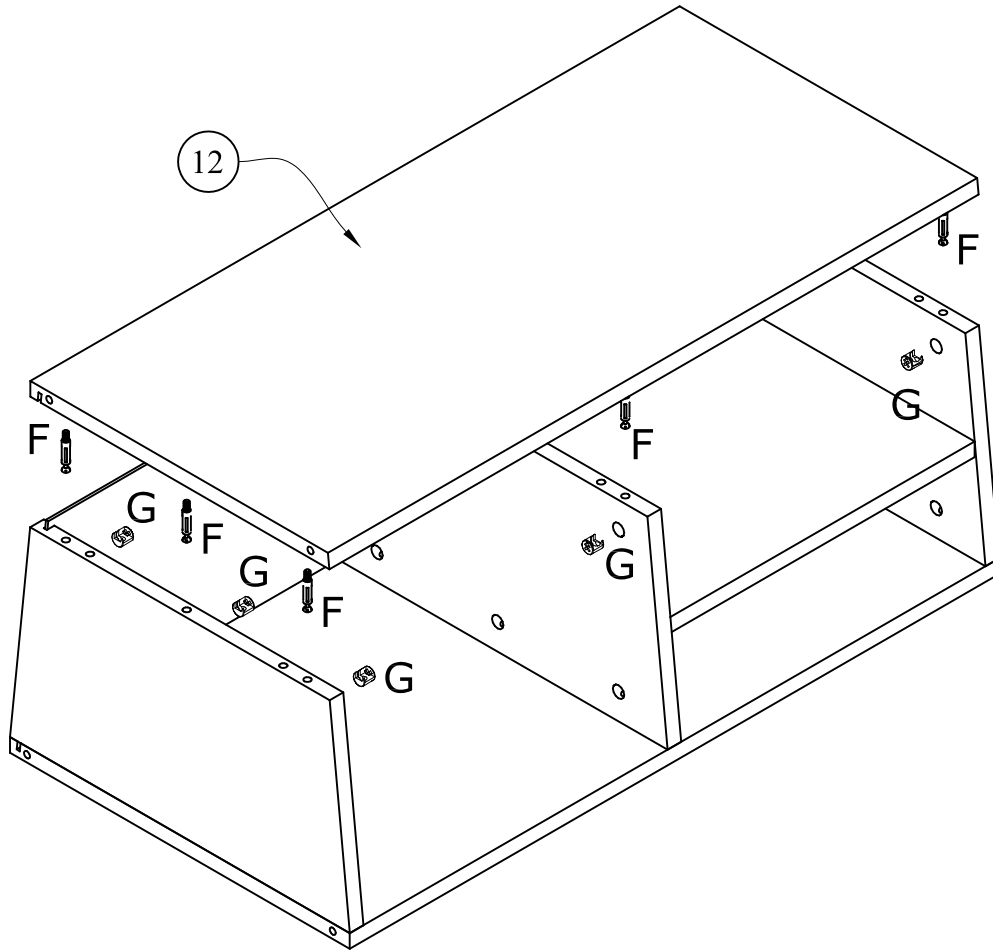
4



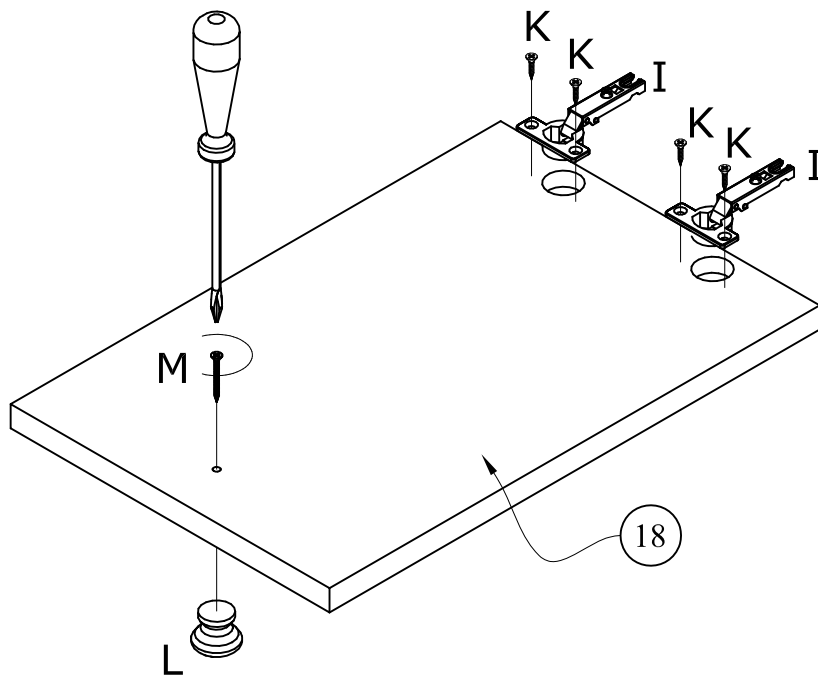
5



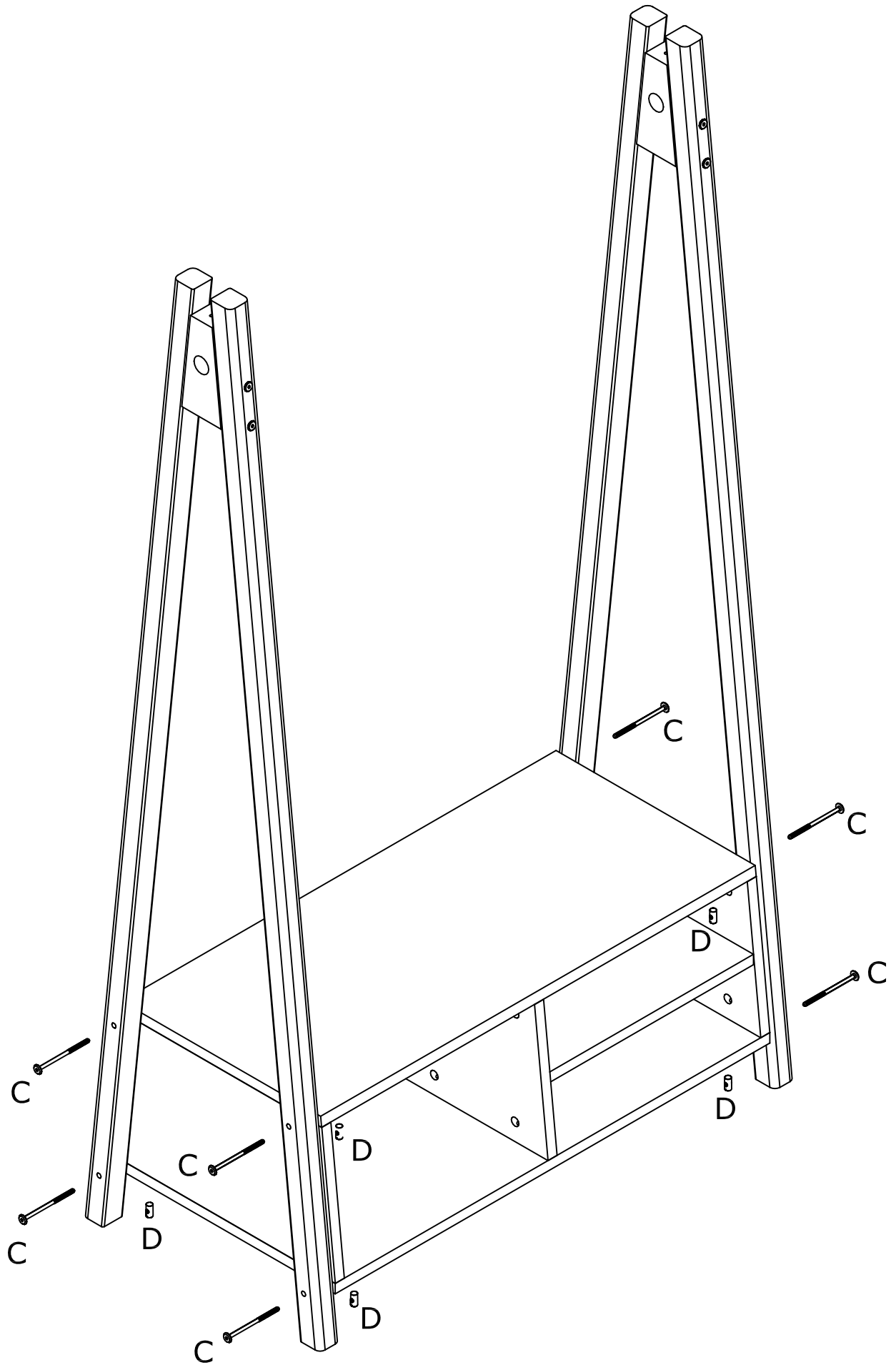
6



7



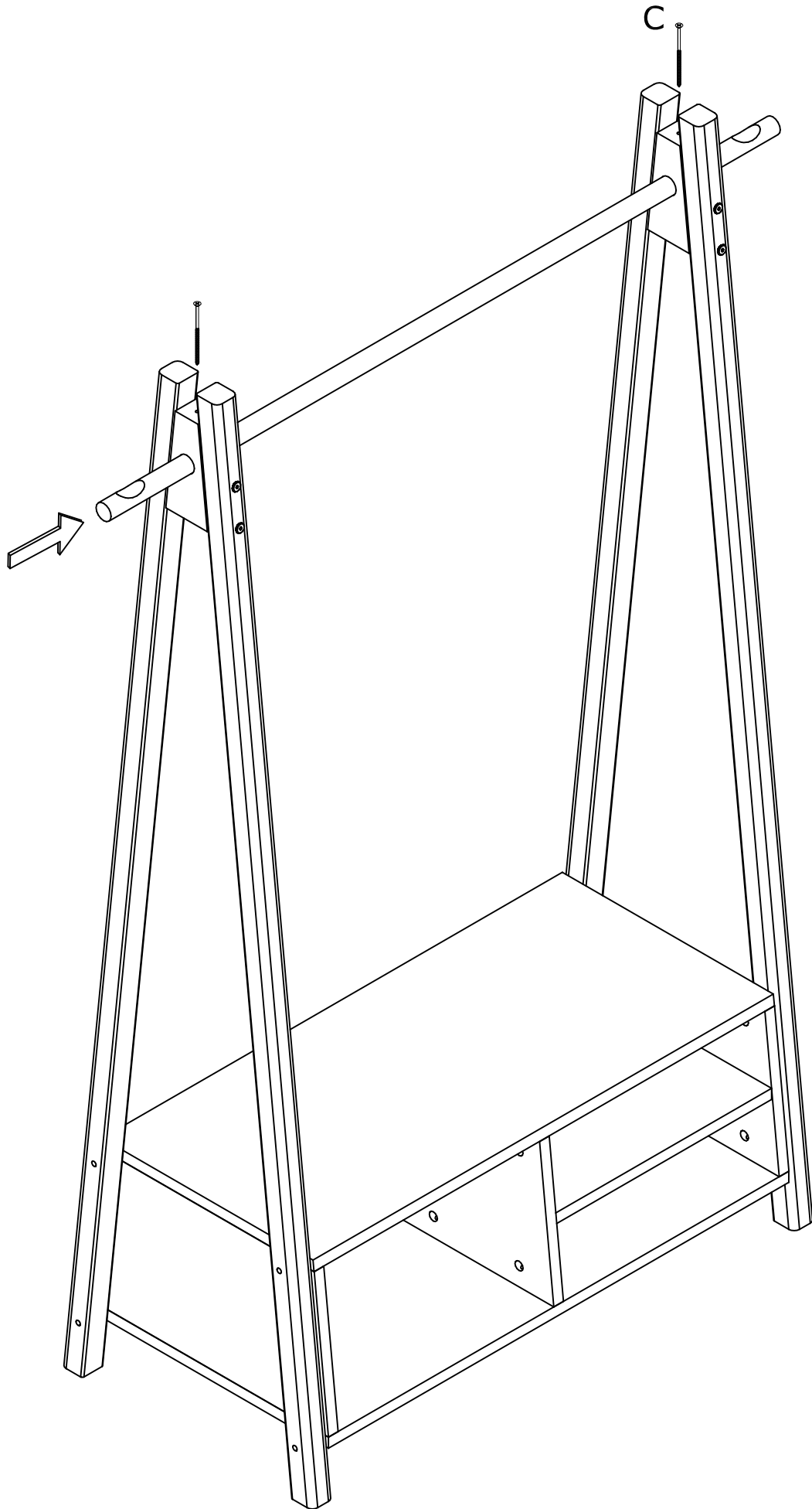
8



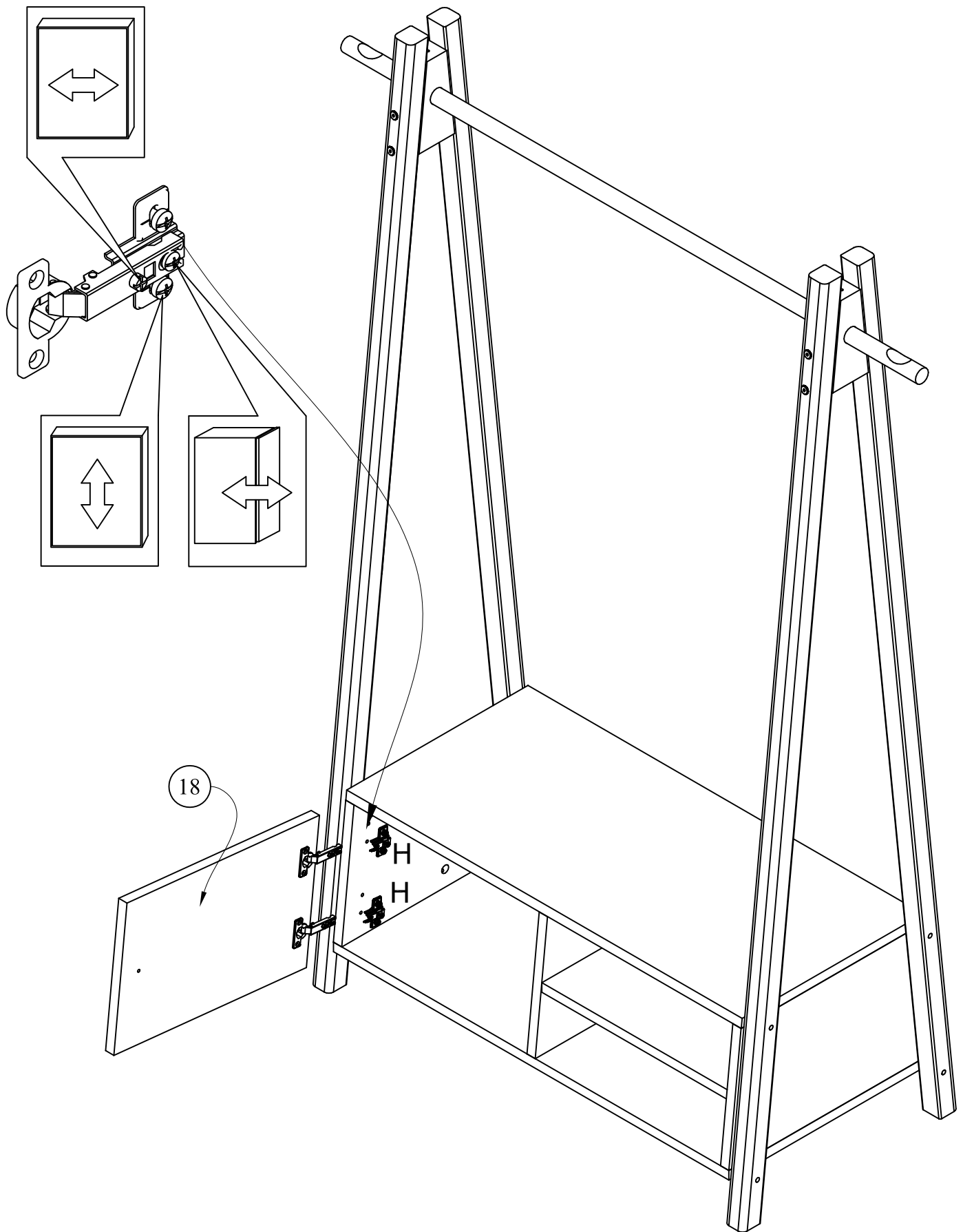
8

29.06.2017

9



10



Step 3

