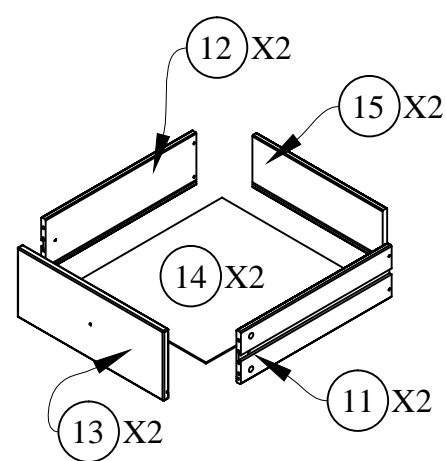
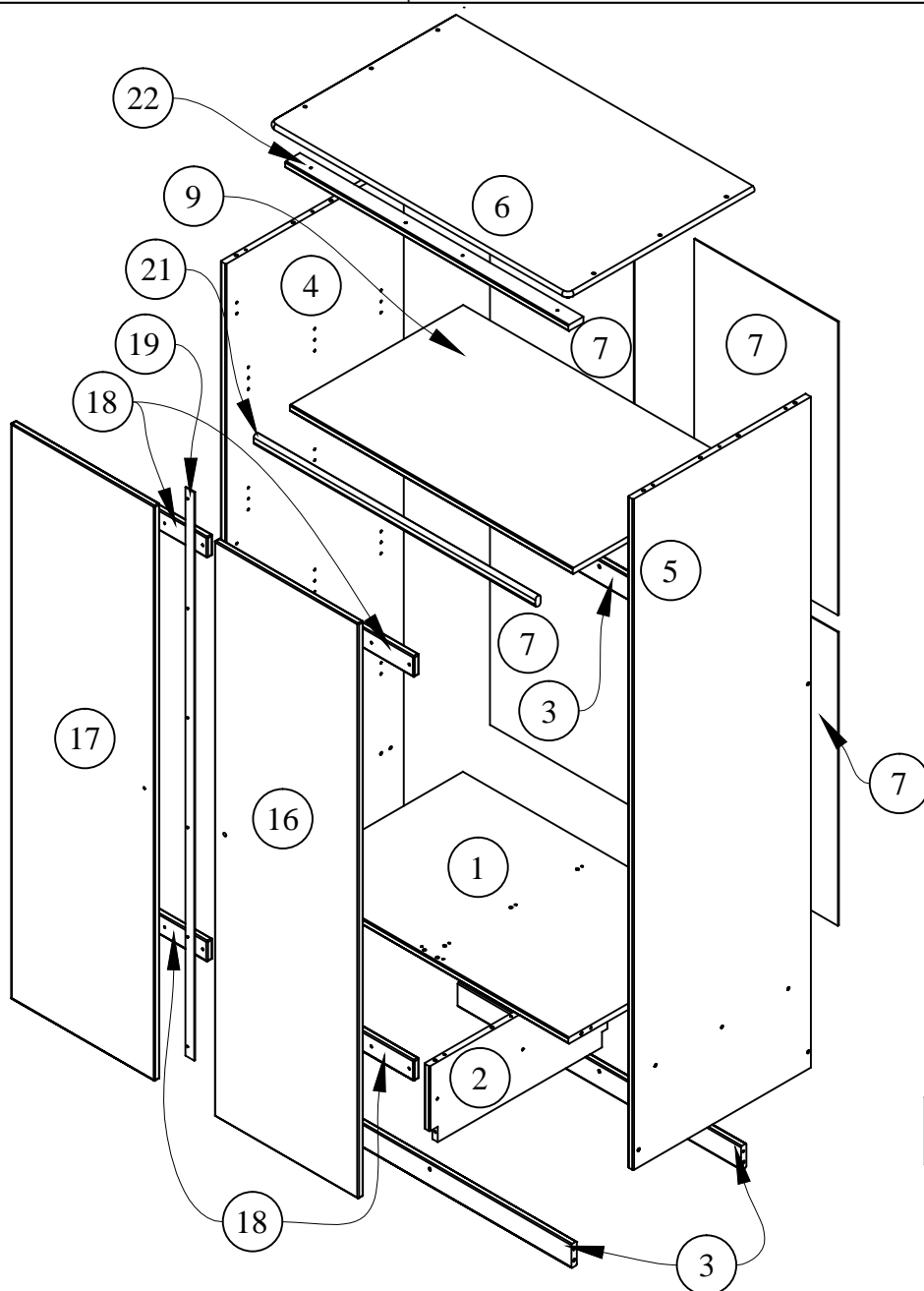
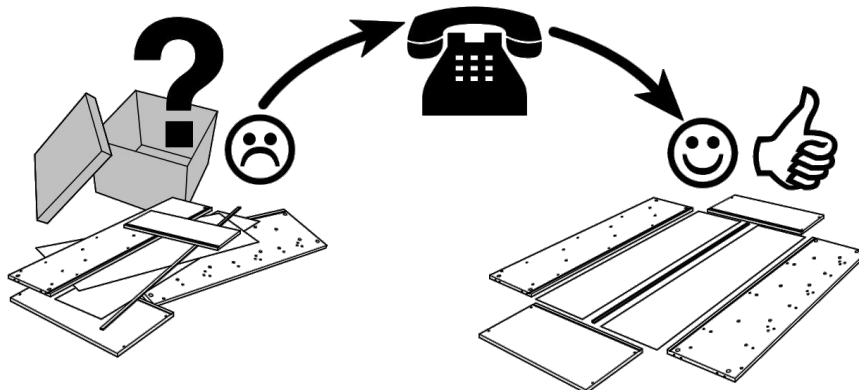
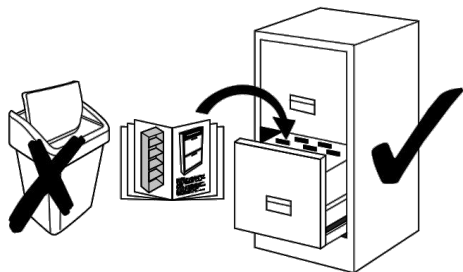

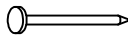
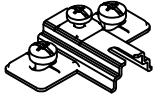


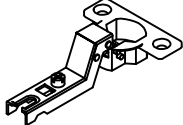

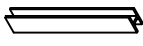
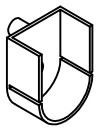
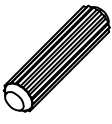
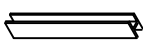

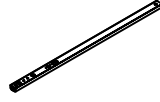



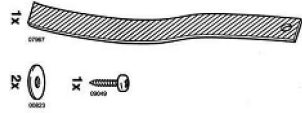


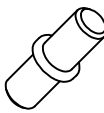

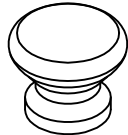

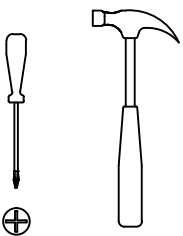
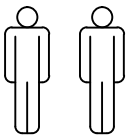



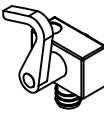
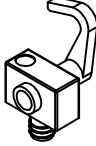


Name • Nom • Nome • Naam • Nazwa • Jméno •
 Názov • Név • Denumire • Isim • Название


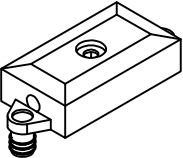
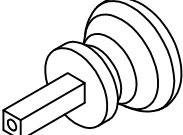

Nr. • No. • N° • Номер • Č • Sz

Typ • Type • Típus • Tipus • Тіро • Тип

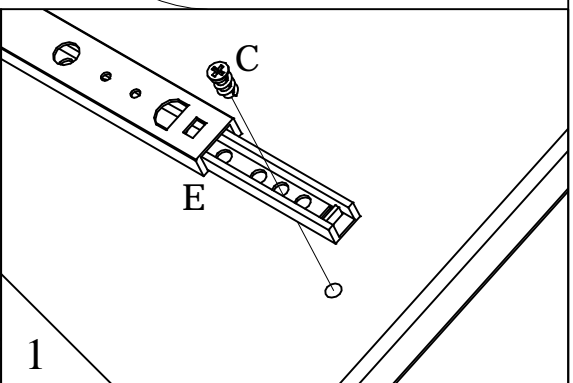
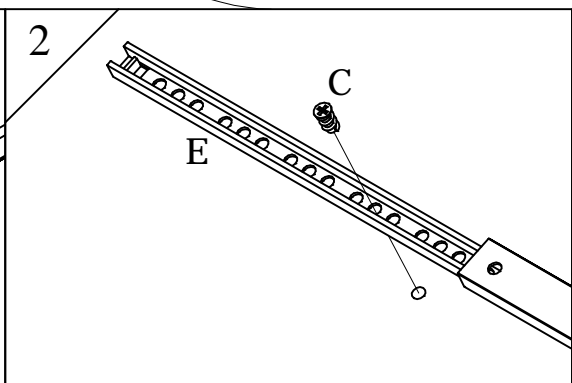
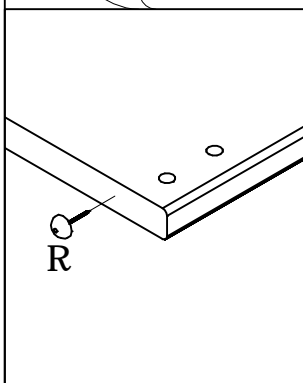
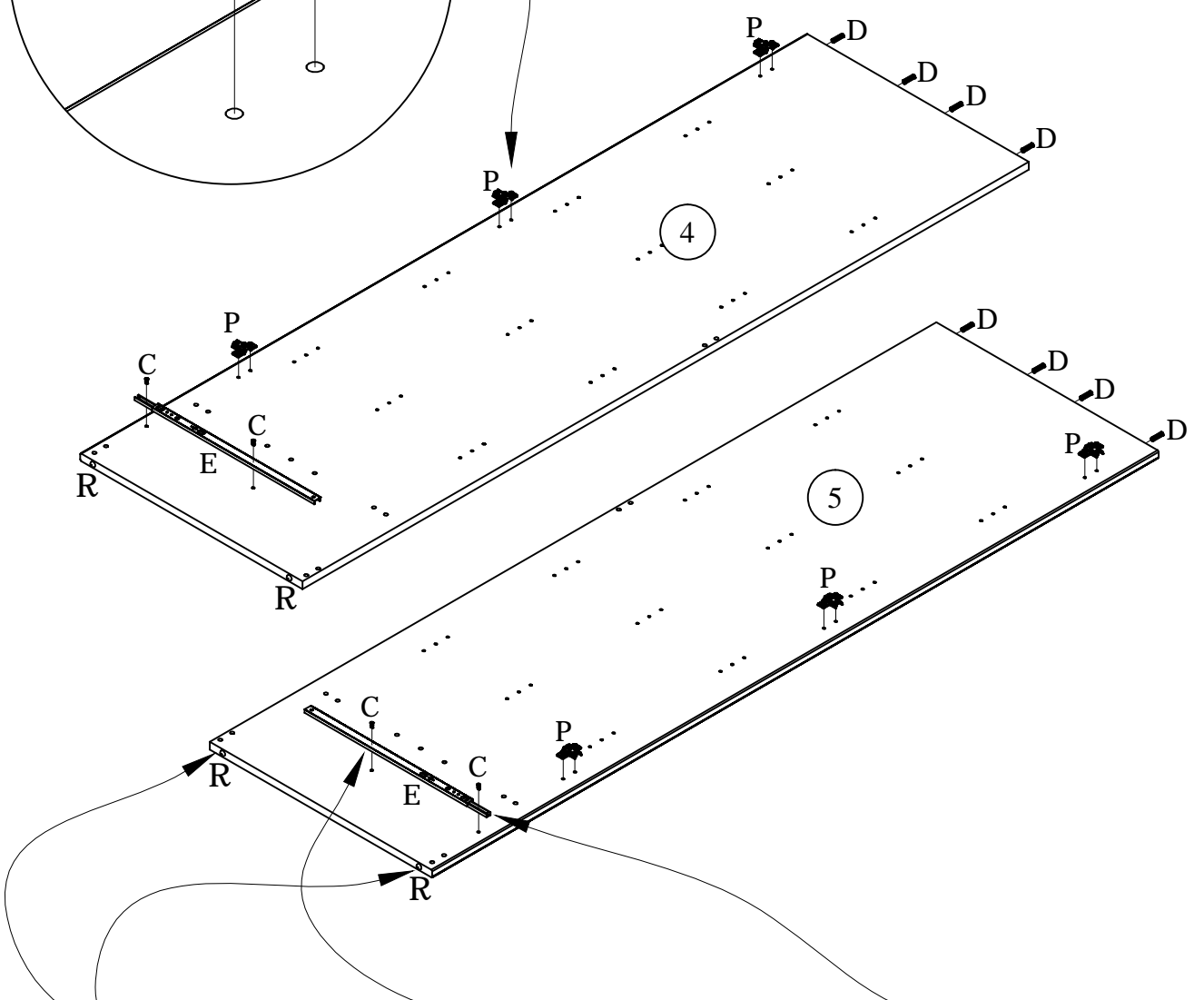
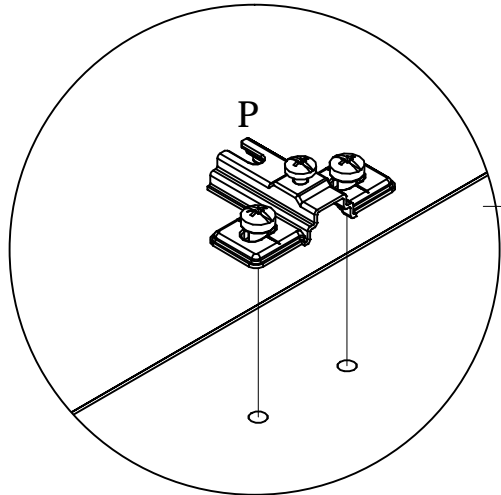
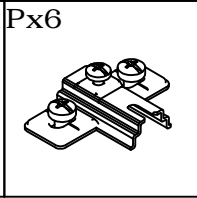
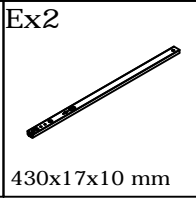
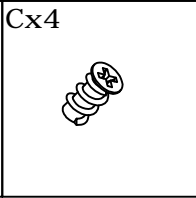
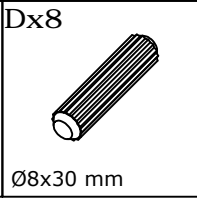
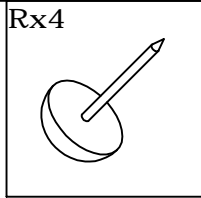
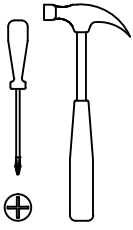


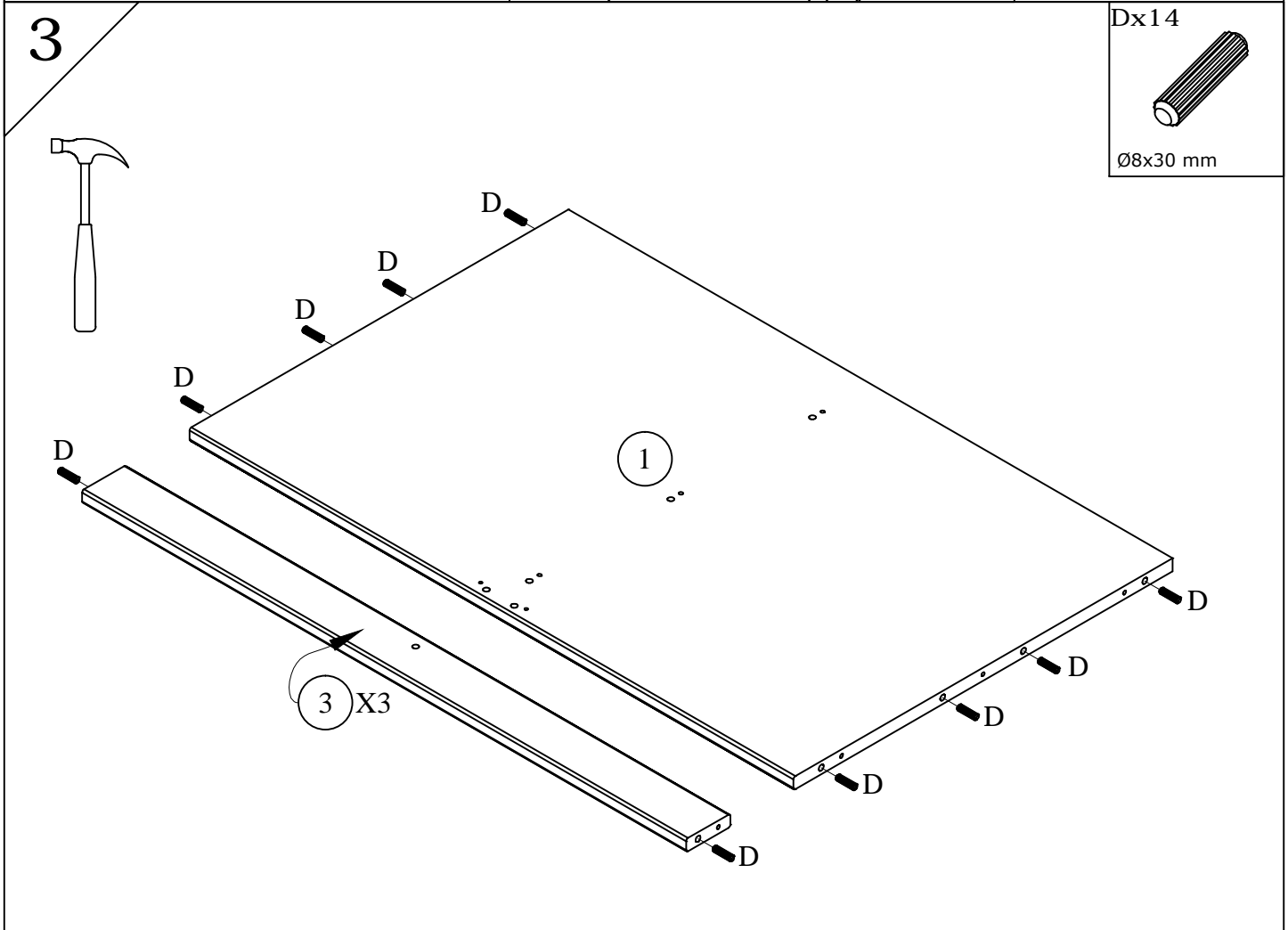
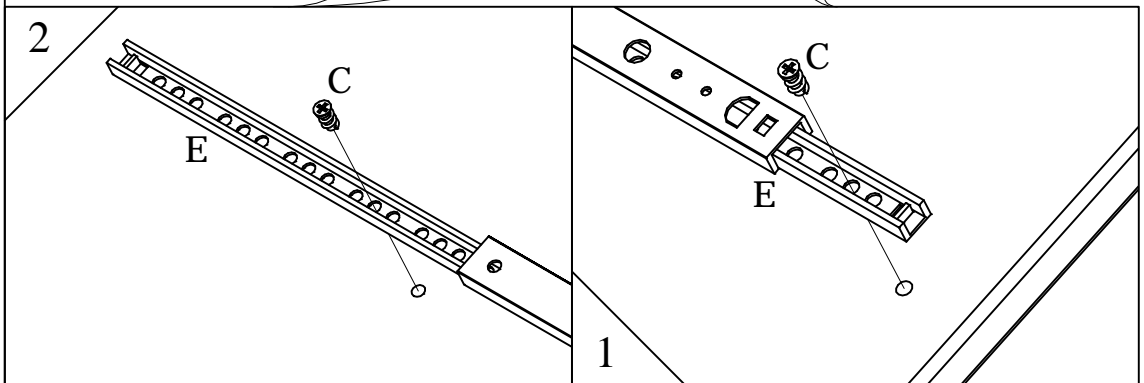
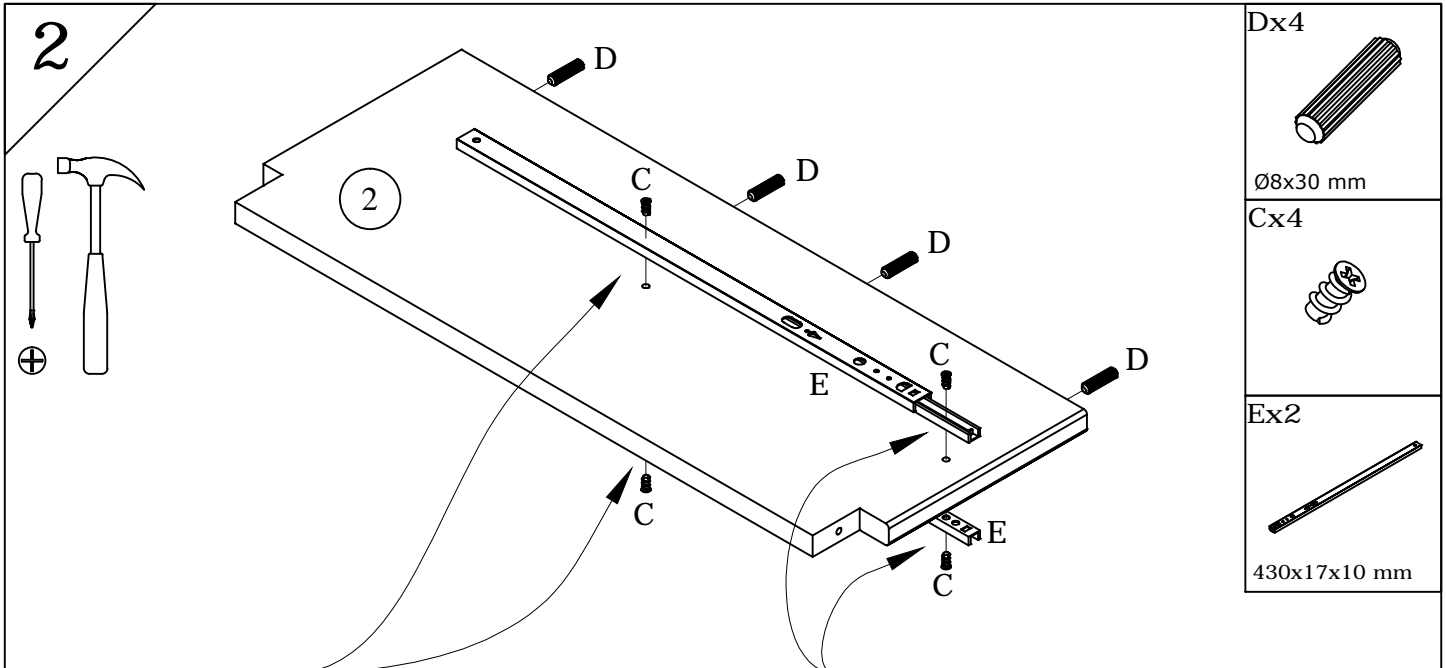
<p>Ax8</p>  <p>Ø7x34 mm</p>	<p>Lx100</p> 	<p>Px6</p> 
<p>Bx8</p>  <p>Ø15</p>	<p>Mx1</p>  <p>4mm hex</p>	<p>Qx6</p> 
<p>Cx8</p> 	<p>M1x1</p>  <p>815 mm</p>	<p>Tx2</p> 
<p>Dx34</p>  <p>Ø8x30 mm</p>	<p>M2x1</p>  <p>795 mm</p>	<p>Rx6</p> 
<p>Ex4</p>  <p>430x17x10 mm</p>	<p>Nx4</p>  <p>M4x11 mm</p>	<p>Hx31 + 6 extra</p>  <p>Ø13</p>
<p>Fx26</p>  <p>Ø3,5x15 mm</p>	<p>SSx2</p> 	<p>L2x6</p> 
<p>Gx20</p>  <p>Ø3,5x30 mm</p>	<p>H2x6</p> 	
<p>Ix23</p>  <p>Ø7x70 mm</p>		
<p>Jx3 + 1 extra</p>  <p>Ø28</p>		
<p>Kx11</p>  <p>Ø3,5x35 mm</p>		
		

O2x2  805 mm
U2x1 
V2x1 
Wx2 
Nx1  M4x11 mm

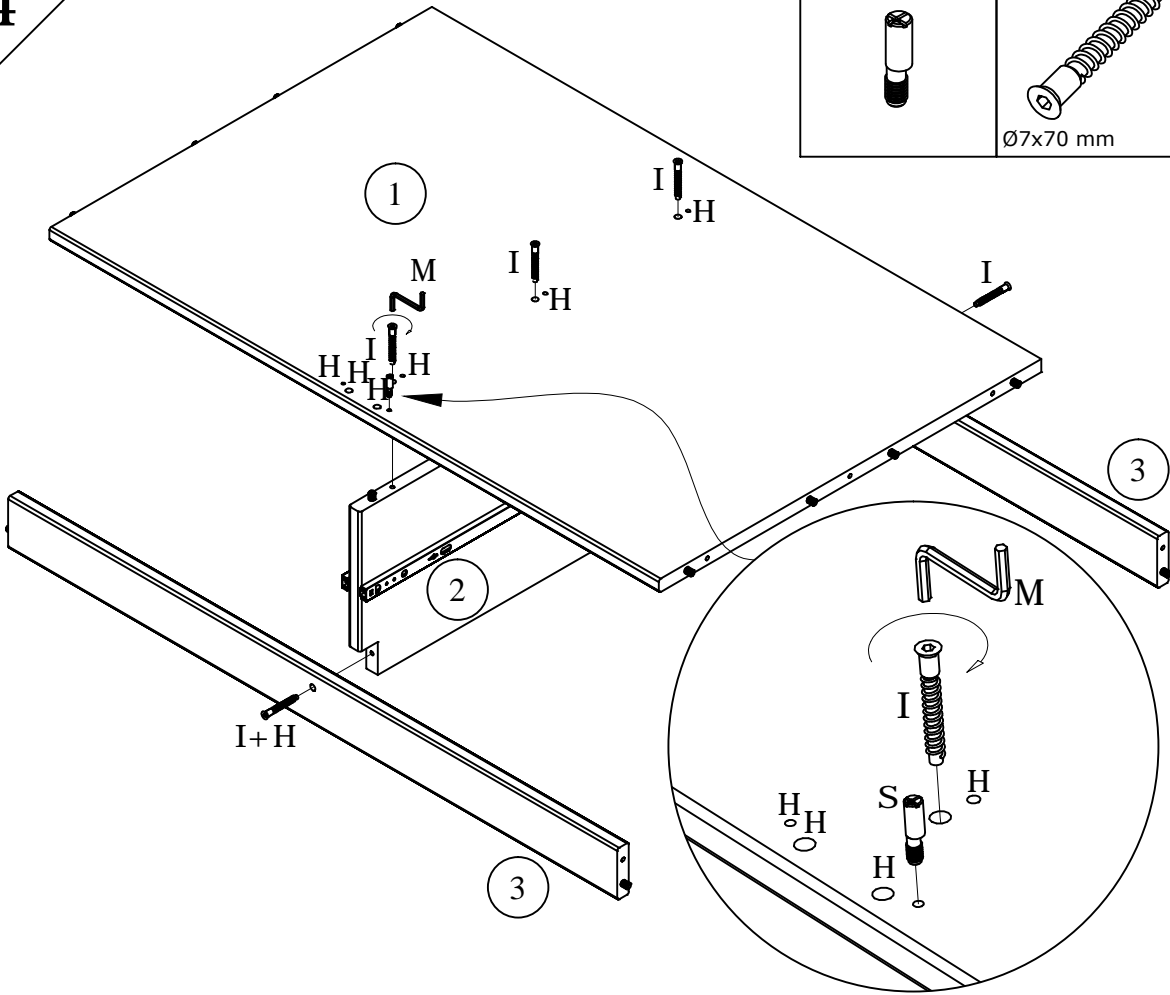
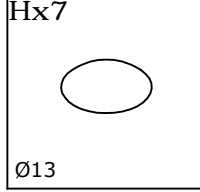
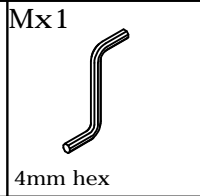
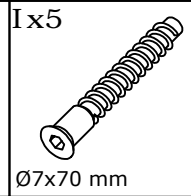
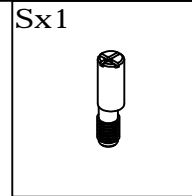
S2x2 
Xx1 
Yx1  Ø28
Q2x1 

1

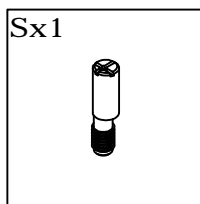
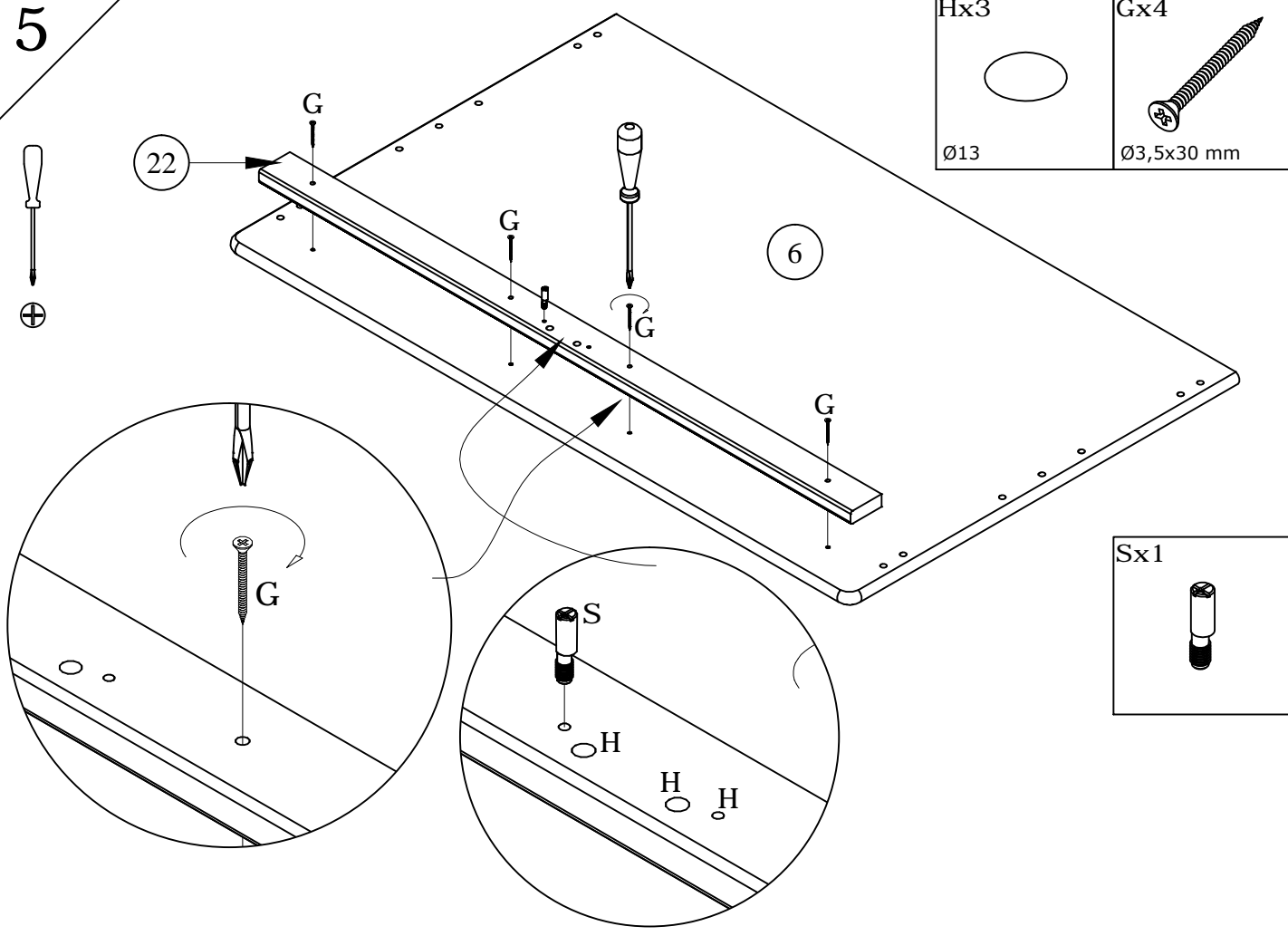
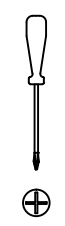
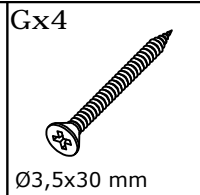
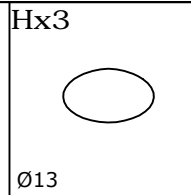




4



5



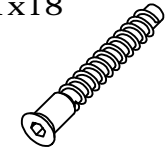
6

Hx12



Ø13

Ix18

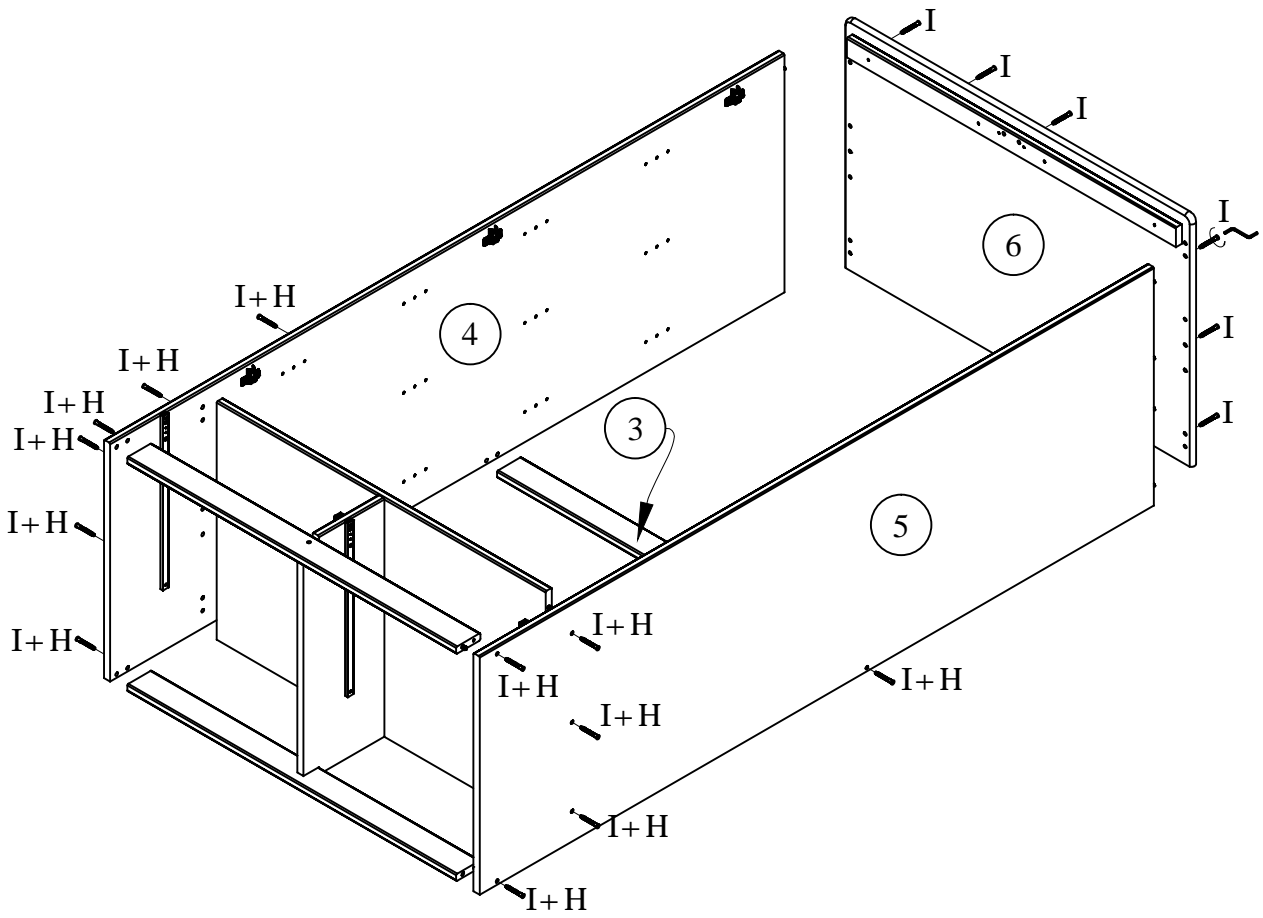


Ø7x70 mm

Mx1

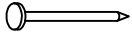


4mm hex



7

Lx100



M1x1



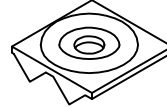
815 mm

M2x1



795 mm

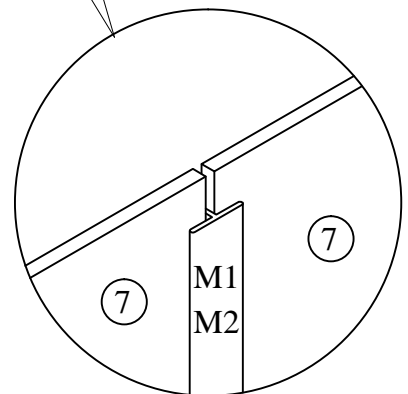
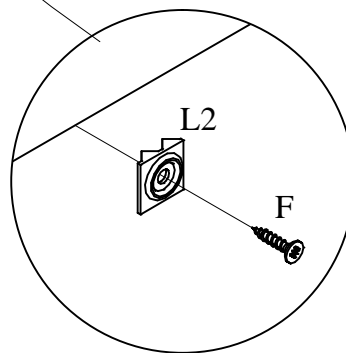
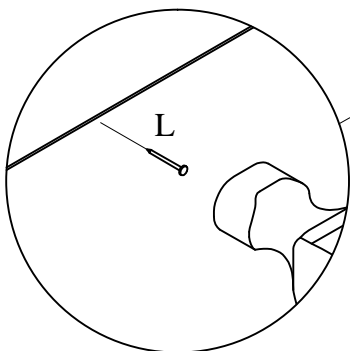
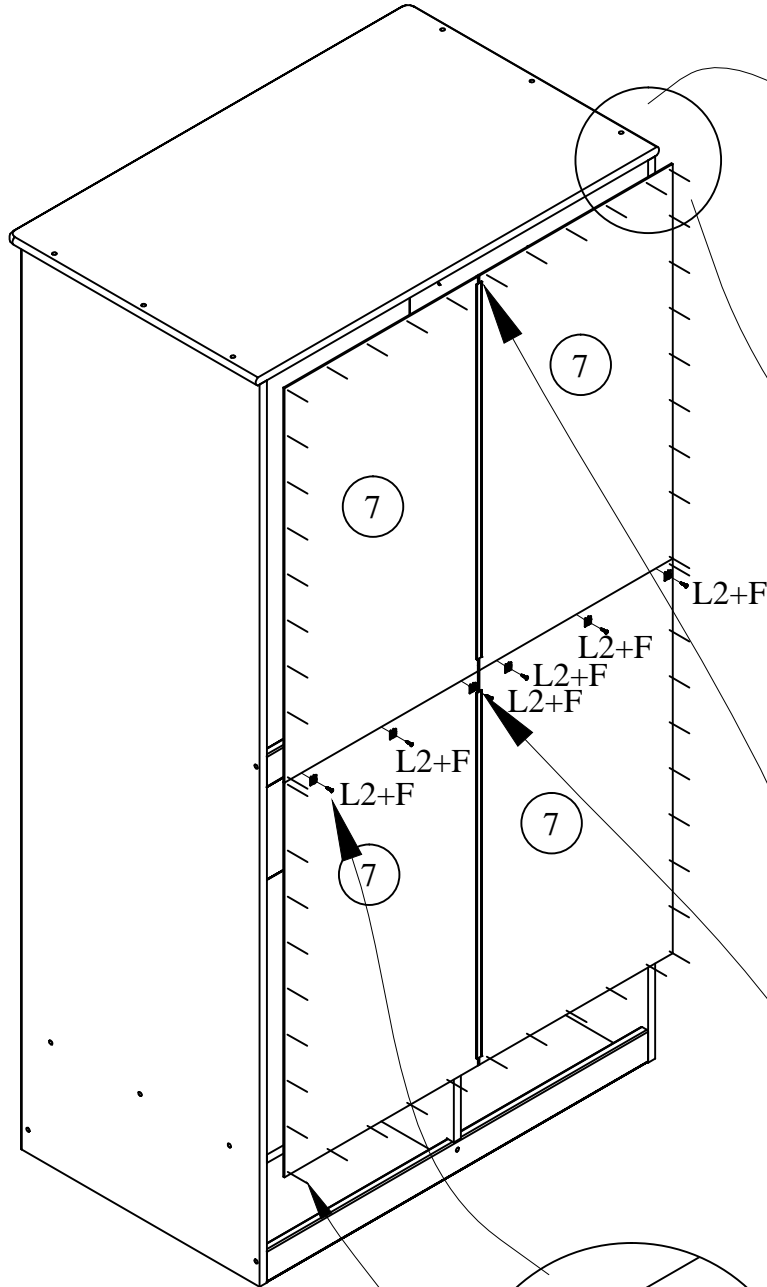
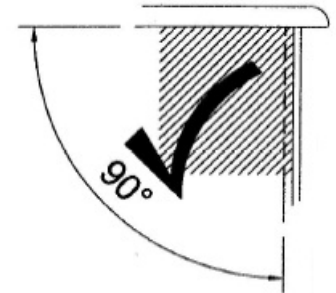
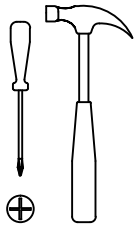
L2x6



Fx6

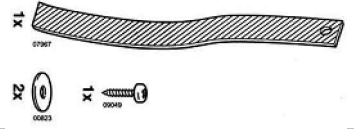


Ø3,5x15

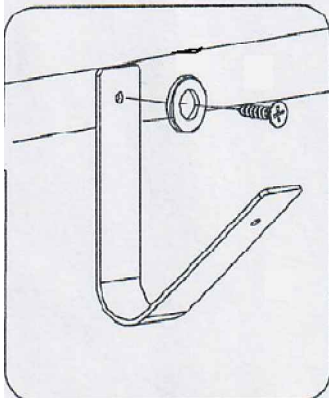


8

SSx2

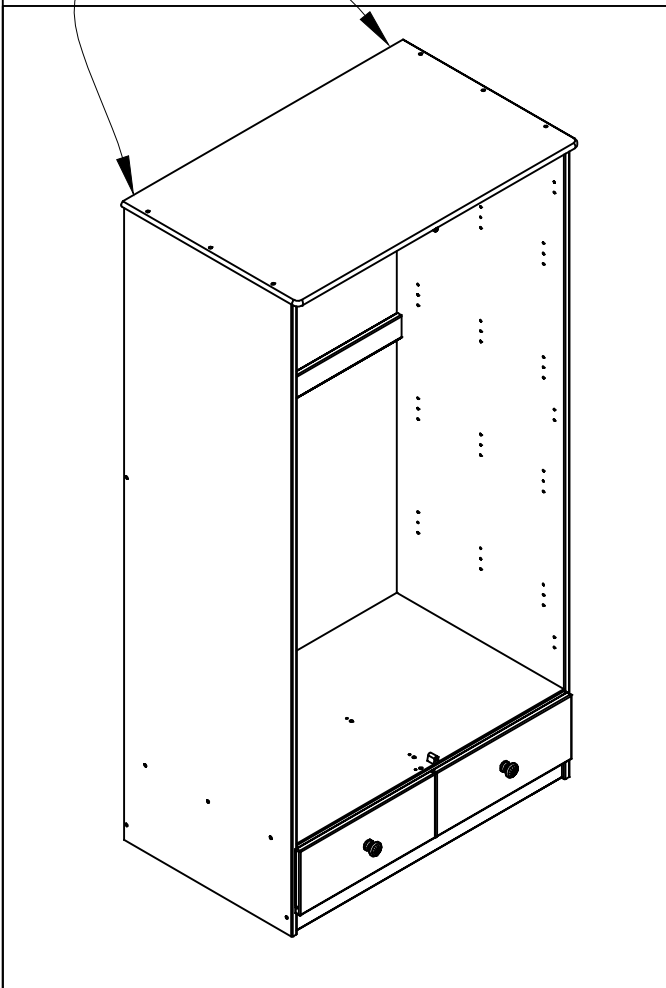
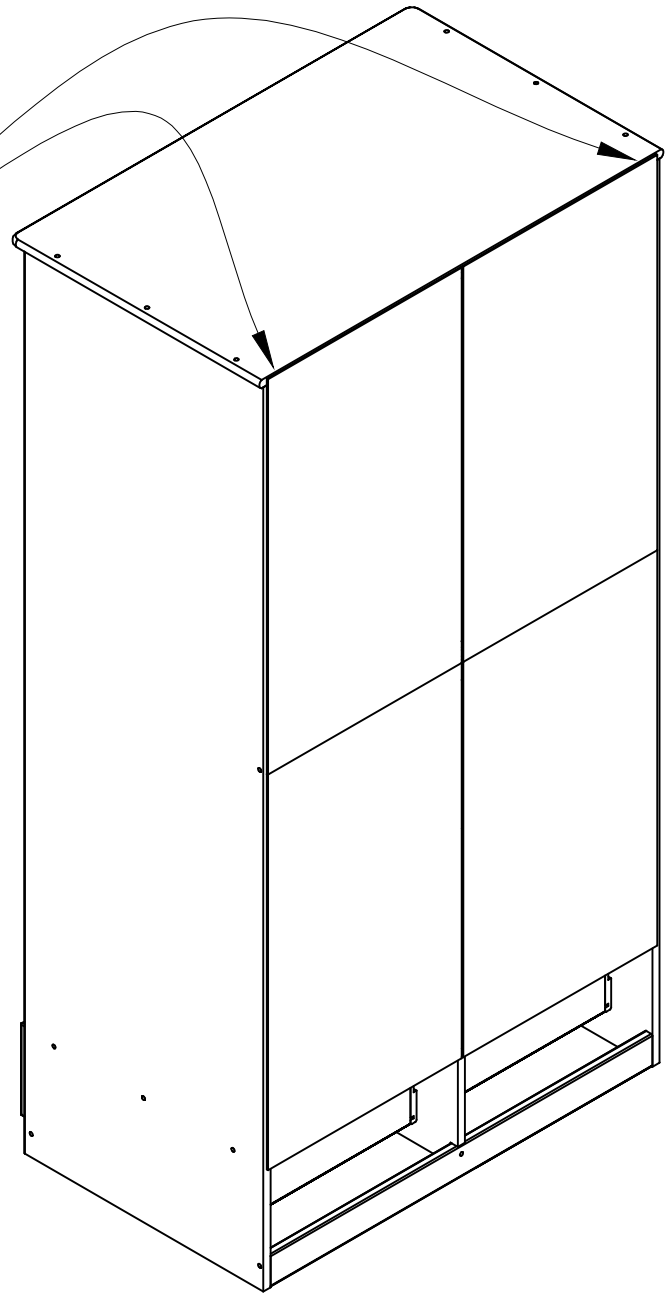
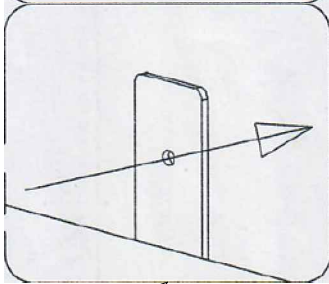


1

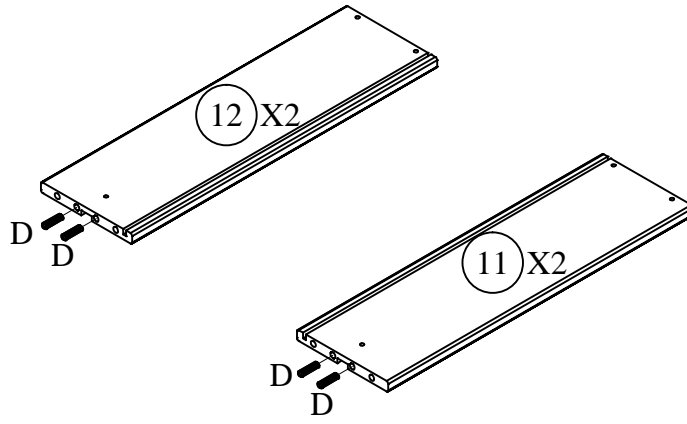
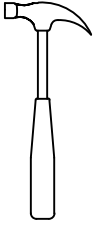


2x S

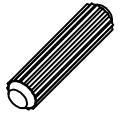
2



9

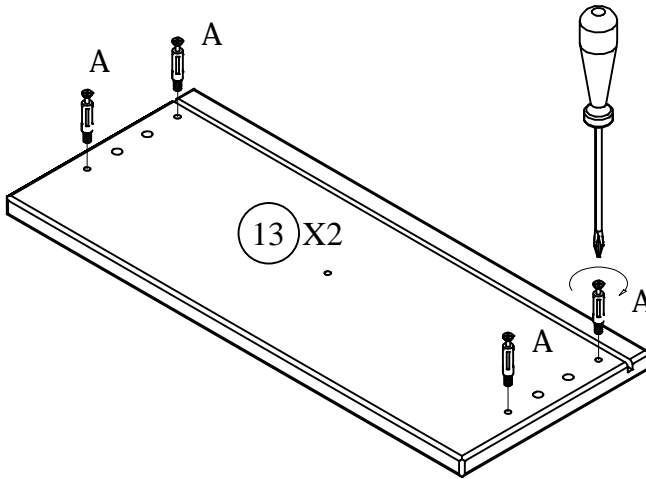


Dx8



Ø8x30 mm

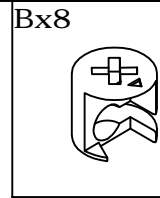
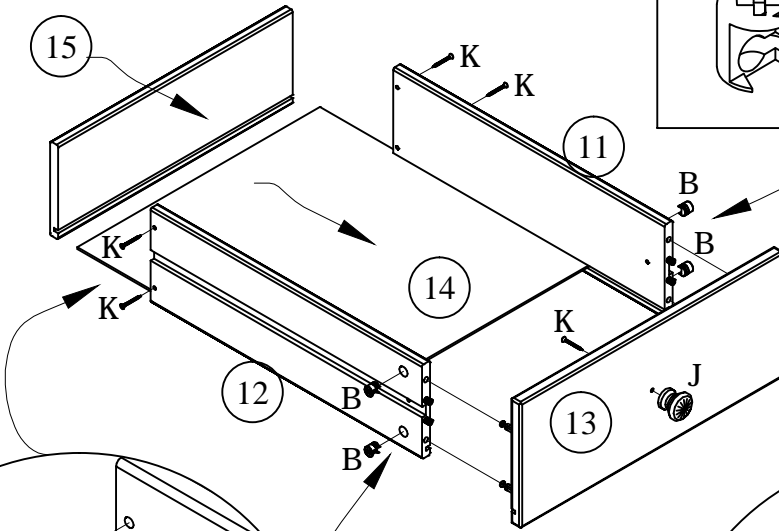
10



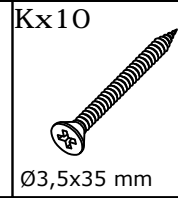
Ax8



11 X2

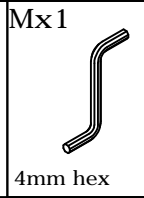


Bx8



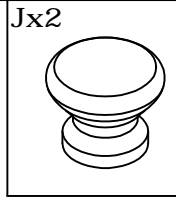
Kx10

Ø3,5x35 mm

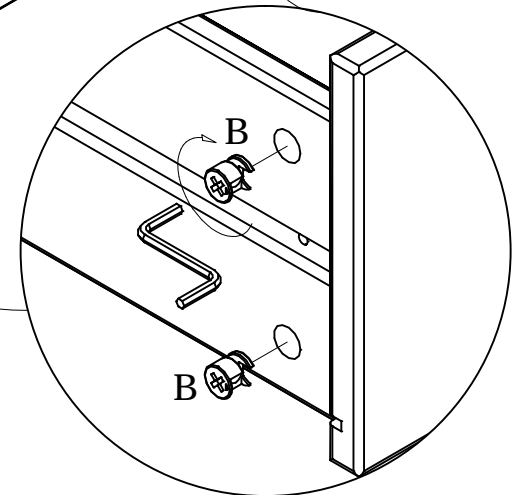
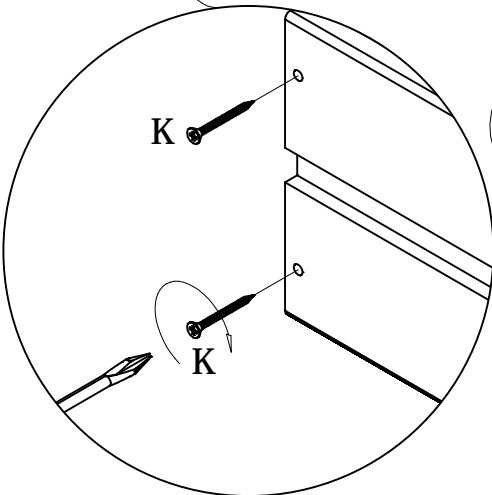


Mx1

4mm hex



Jx2

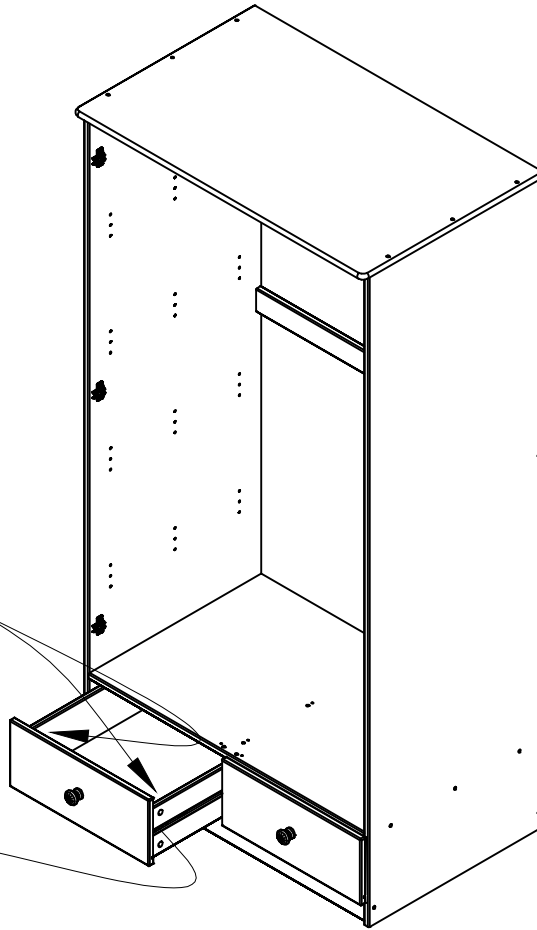
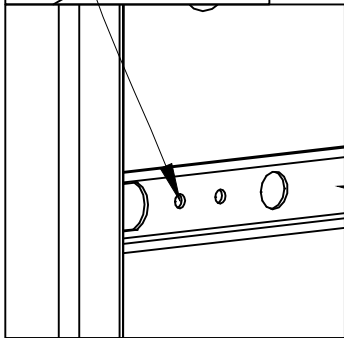
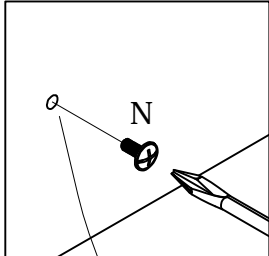


12

Nx4



M4x11 mm



13

Fx6

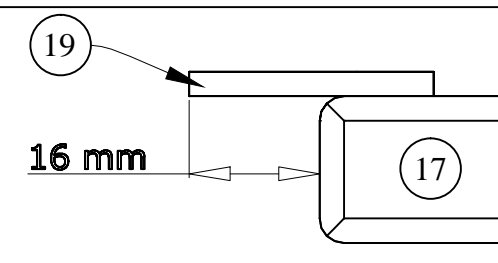
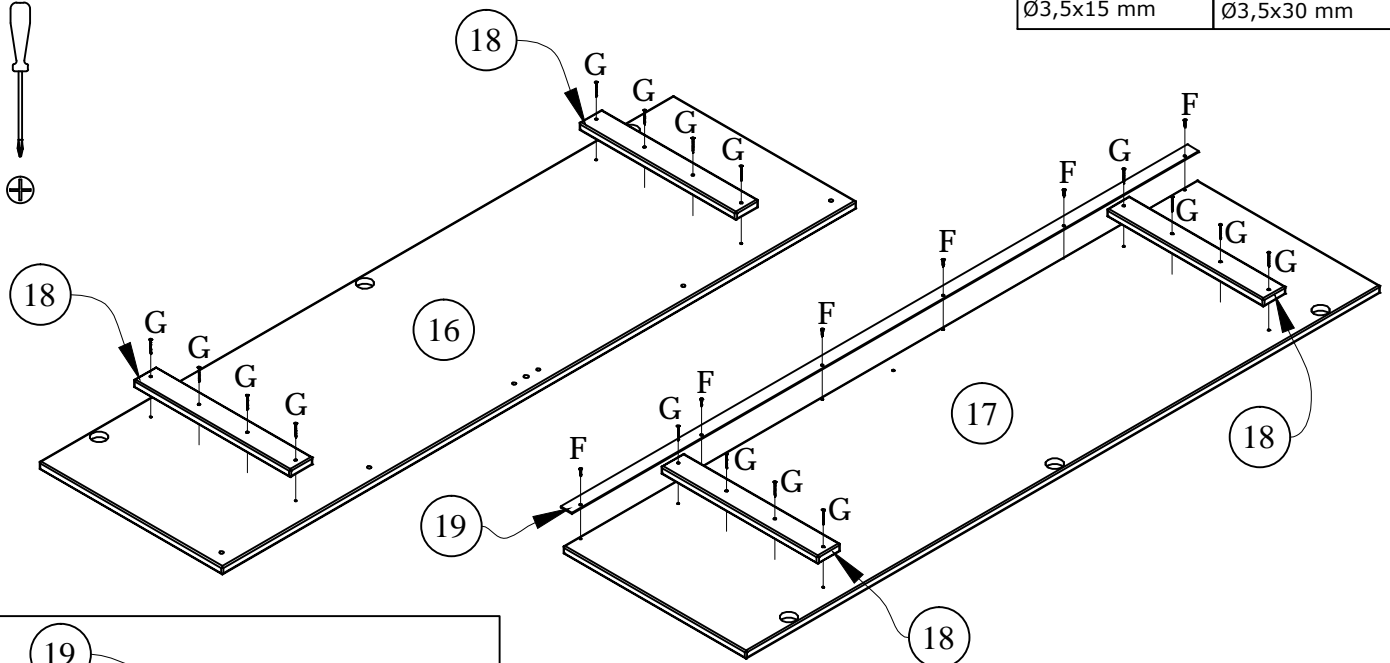
Gx16



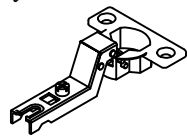

Ø3,5x15 mm

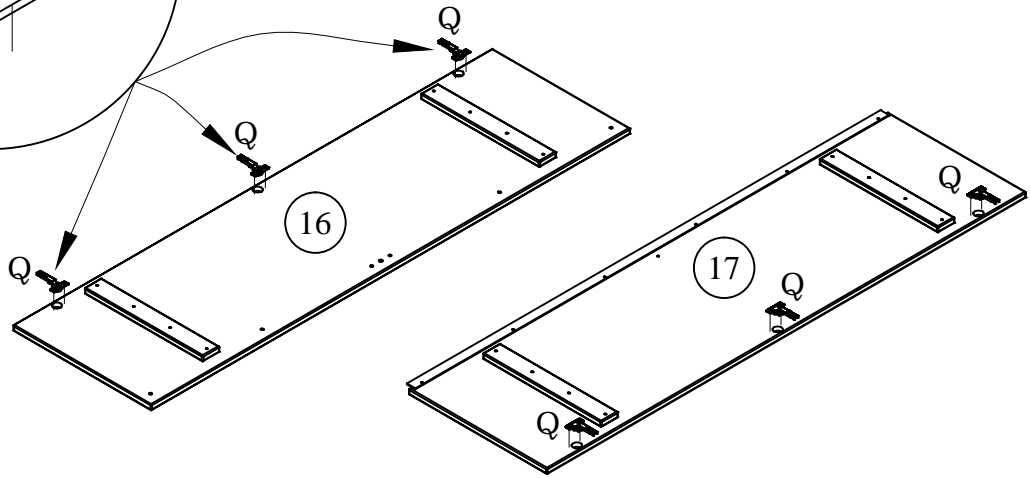
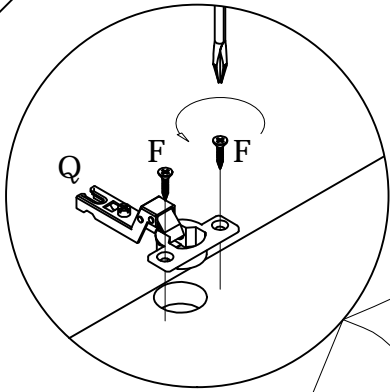


Ø3,5x30 mm


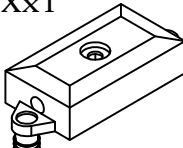


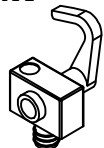


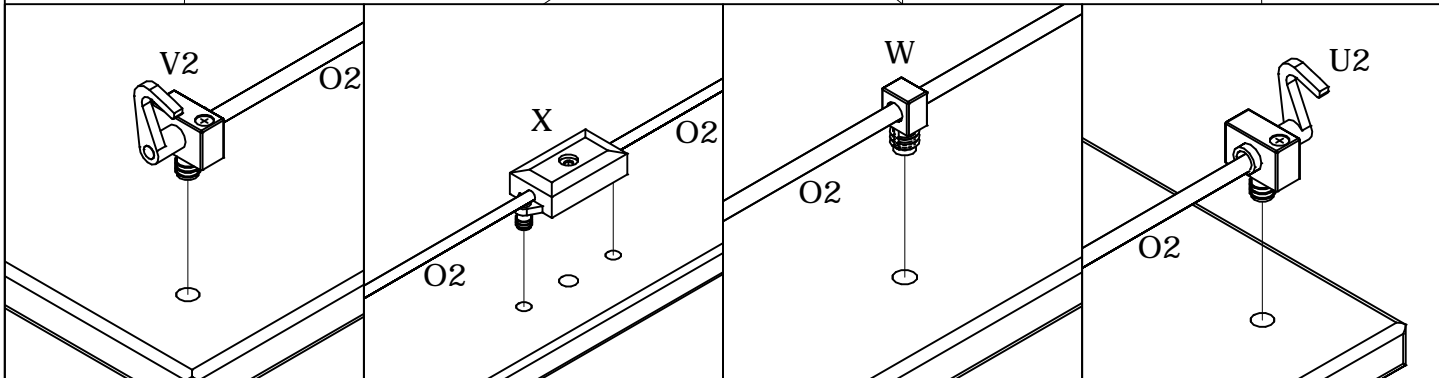
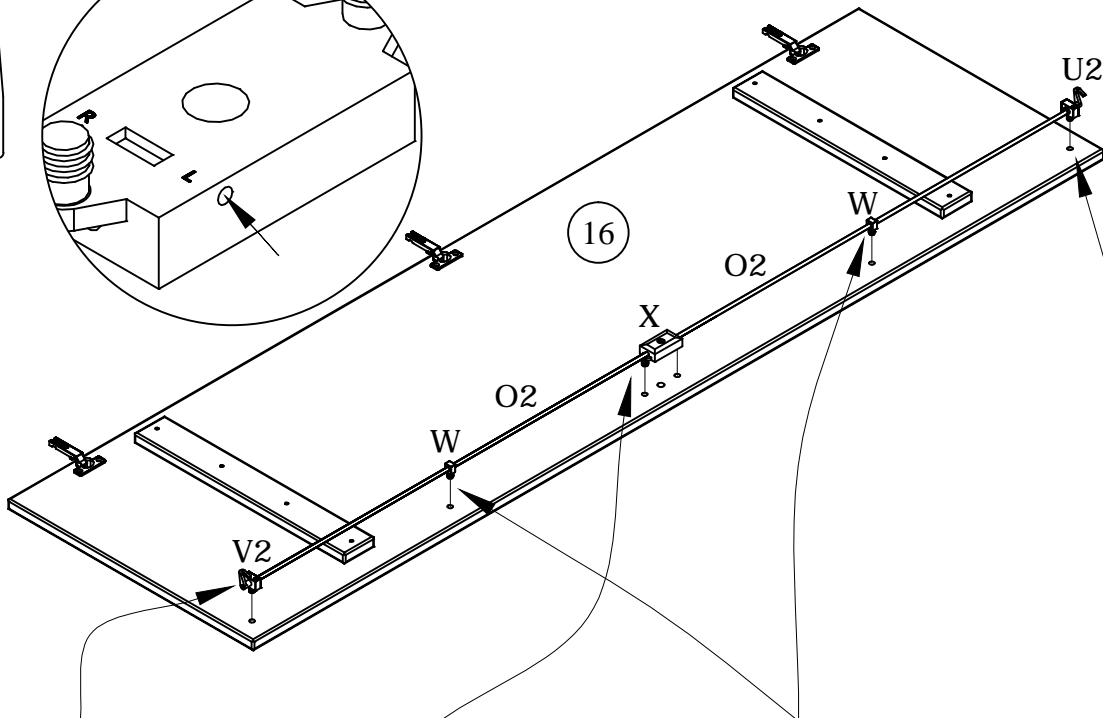
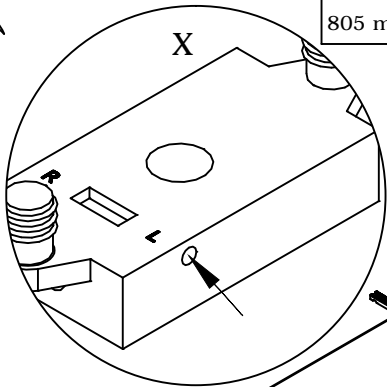
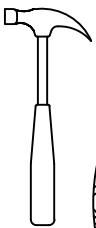
14

Qx6	Fx12
	
	Ø3,5x15 mm

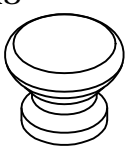

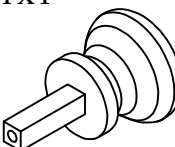



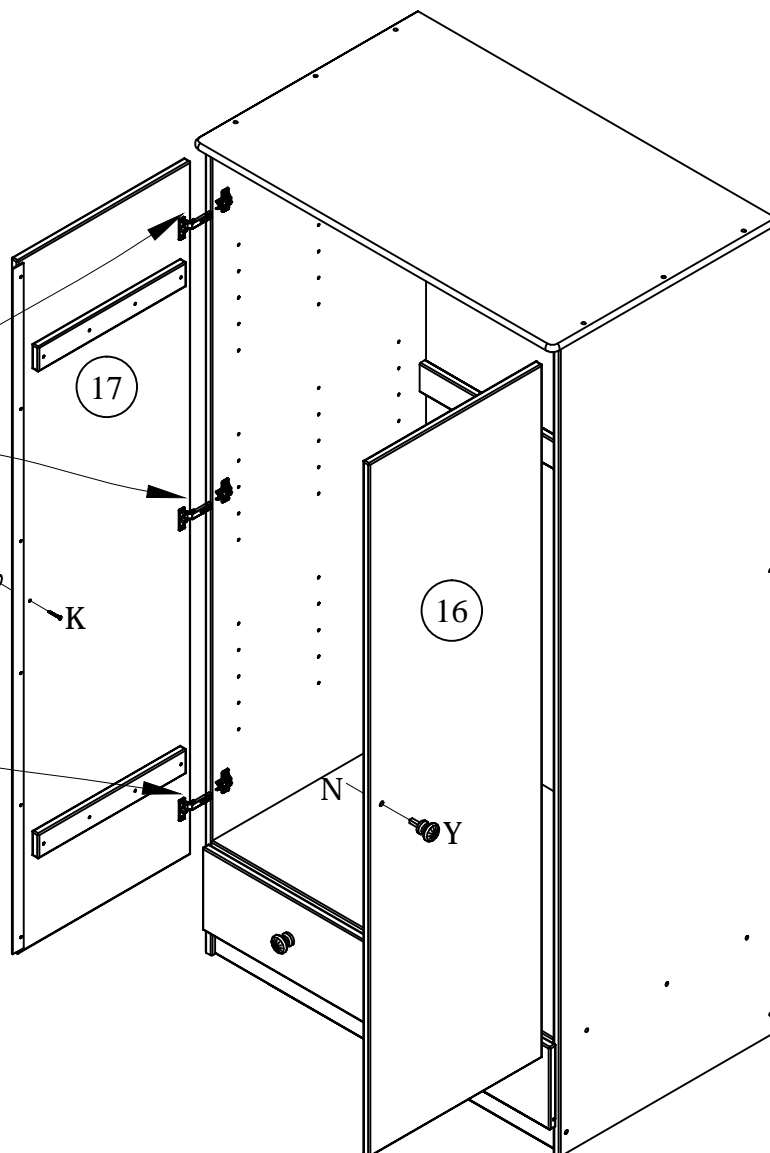
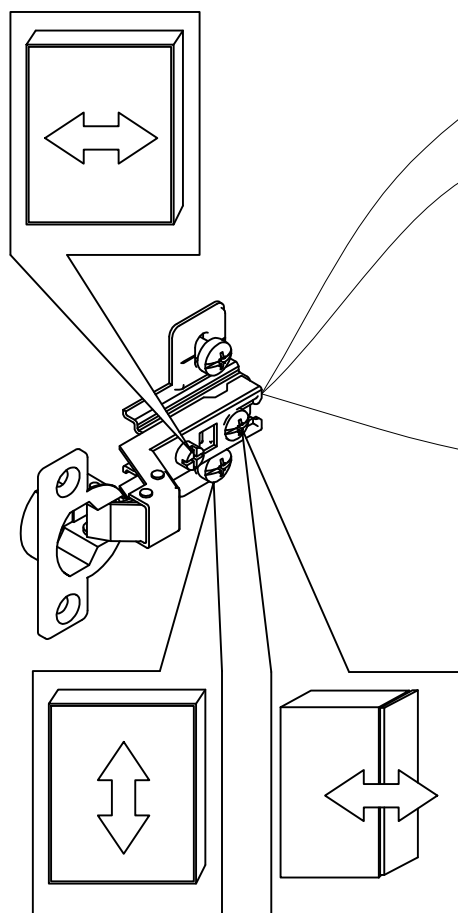
15

O2x2	Xx1	Wx2	U2x1	V2x1
				
805 mm				



16

Jx3 	Kx1  Ø3,5x35 mm	Yx1 	Nx1  M4x11 mm
--	---	--	--



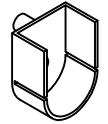
17

Fx2

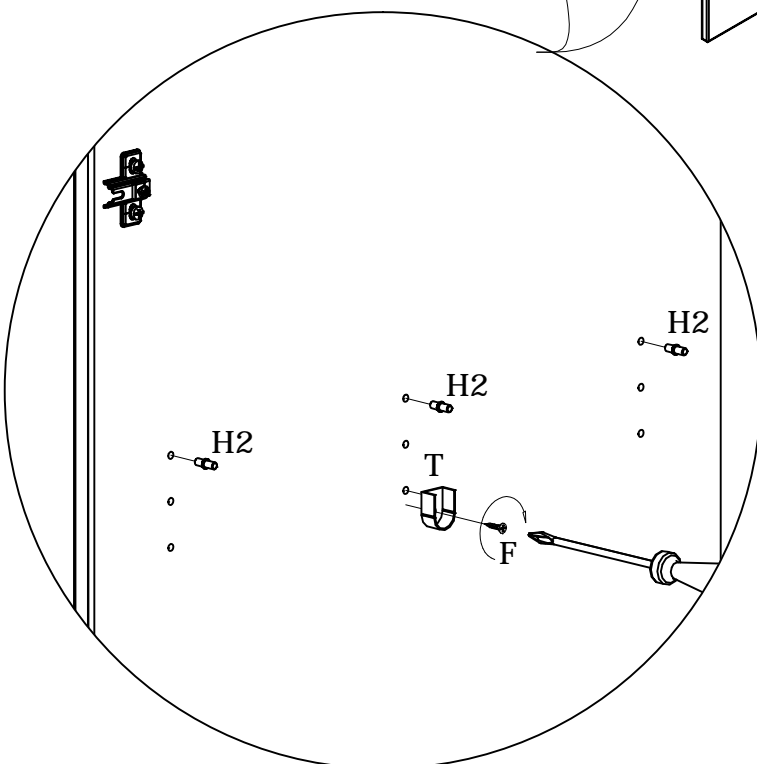
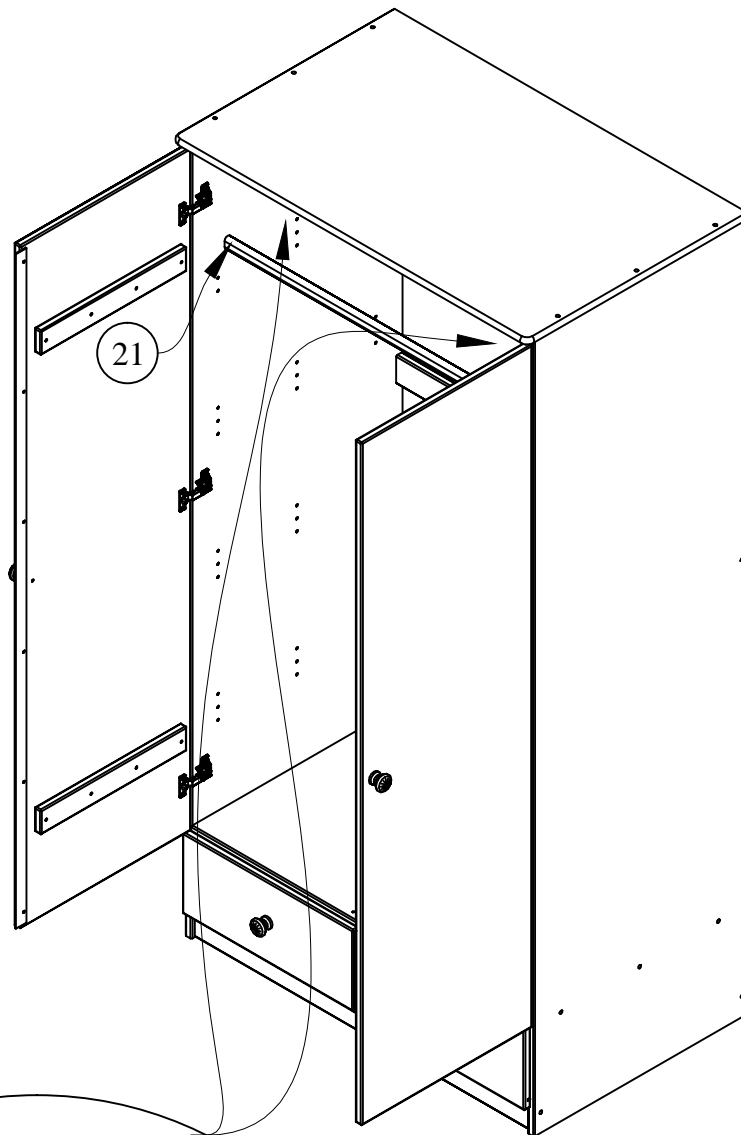
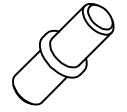


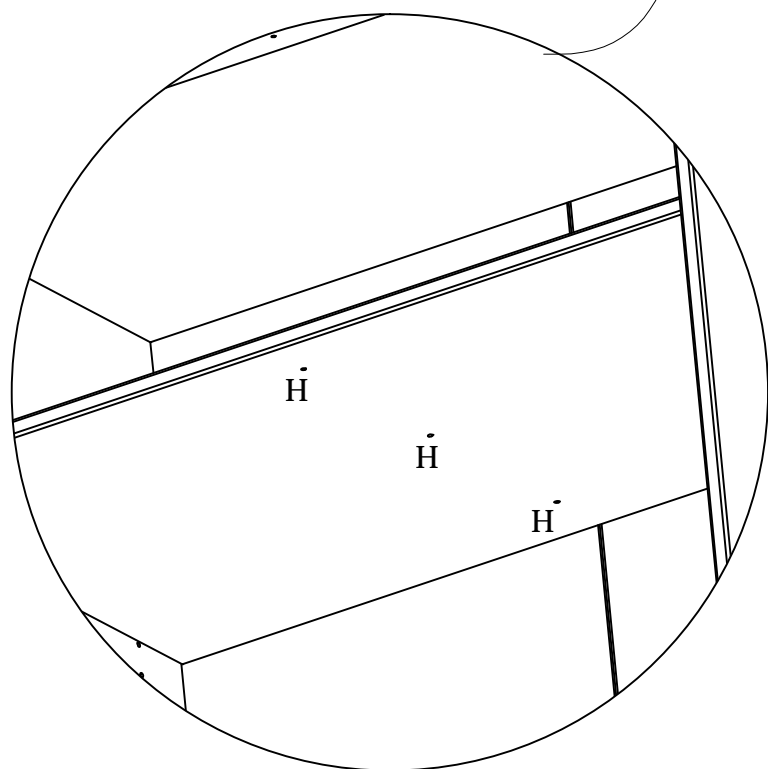
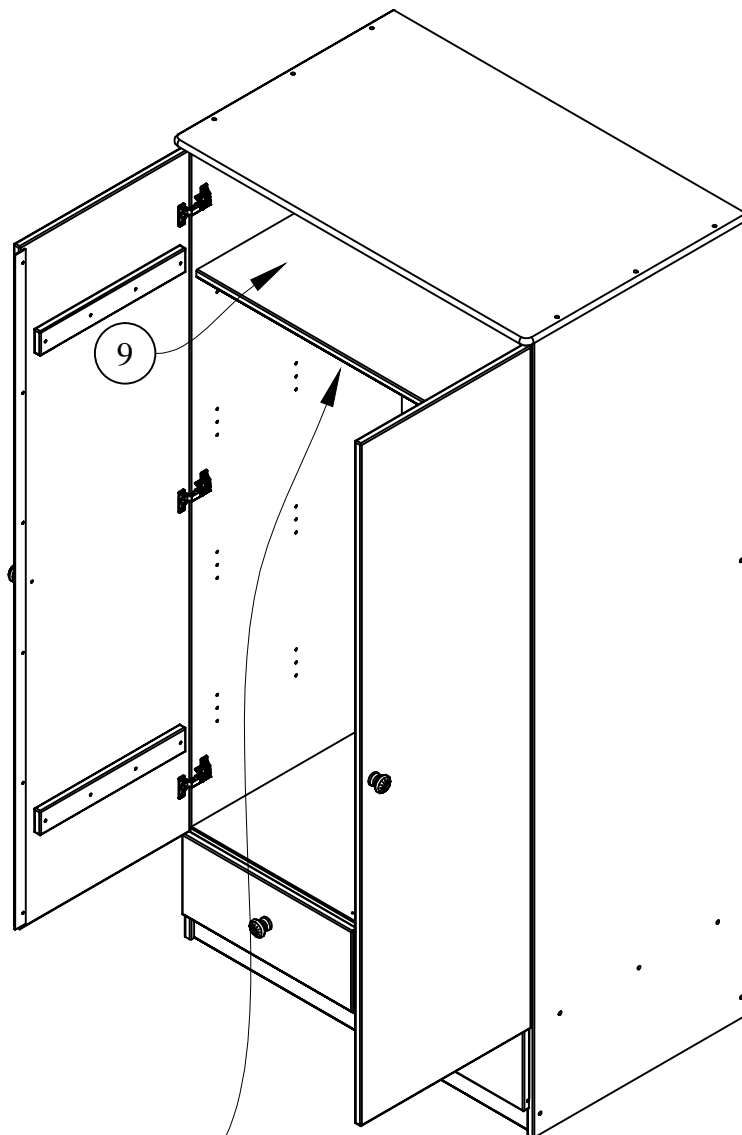
Ø3,5x15 mm

Tx2



H2x6





19

