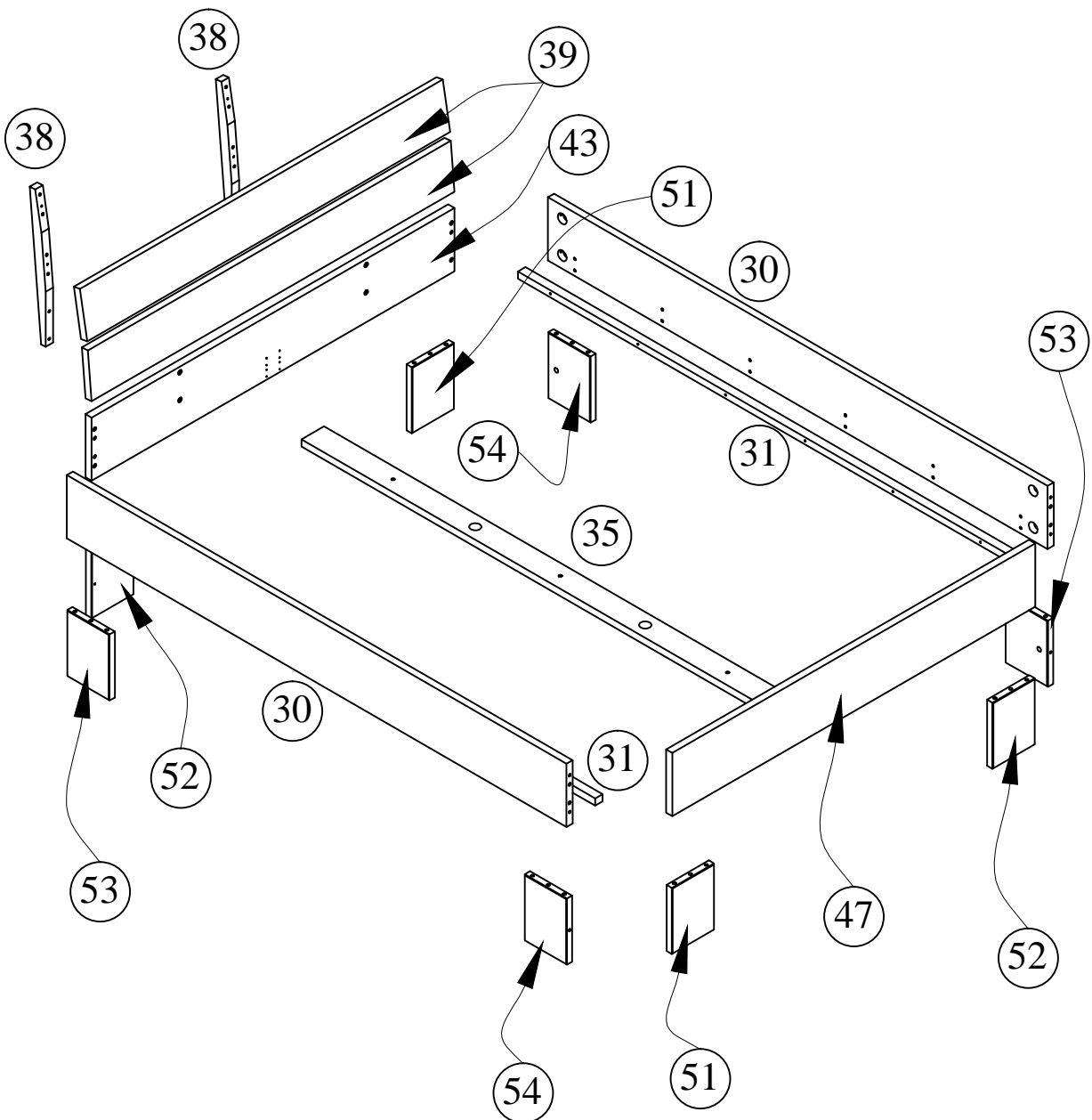
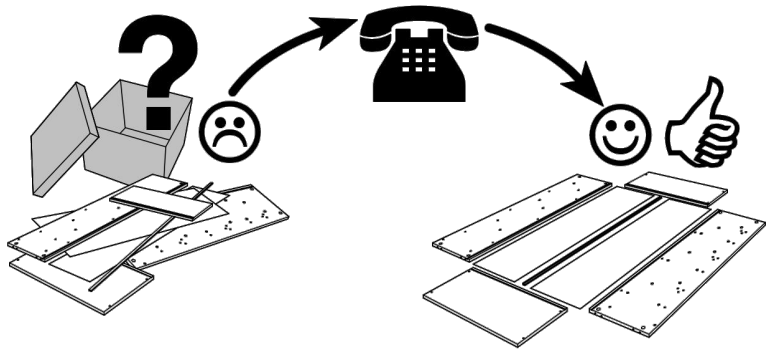
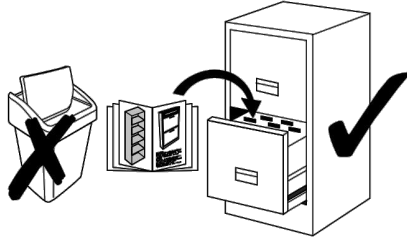
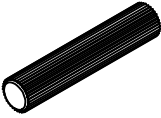
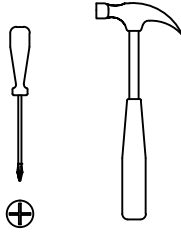


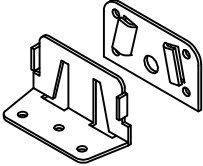

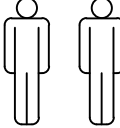
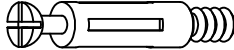



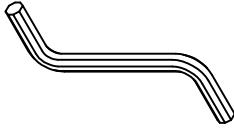

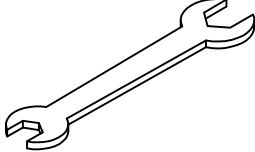

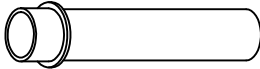





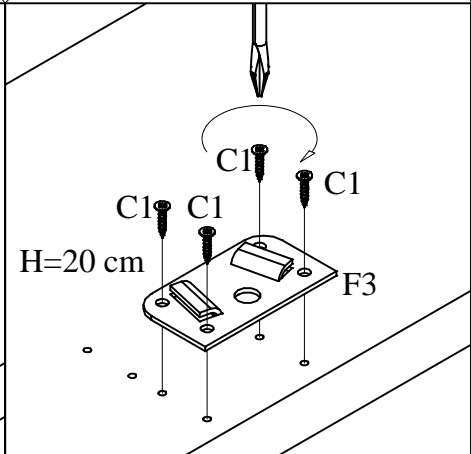
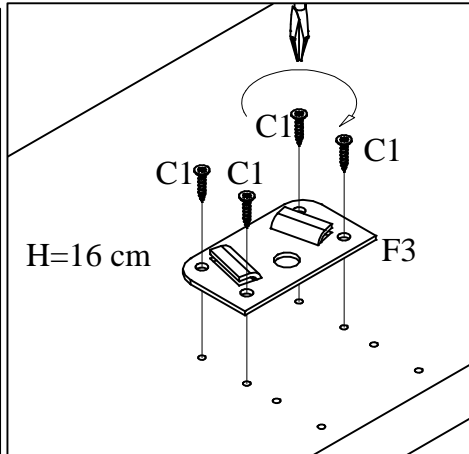
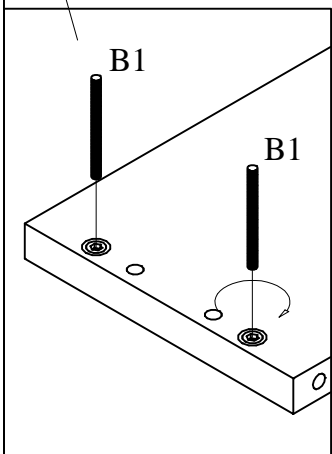
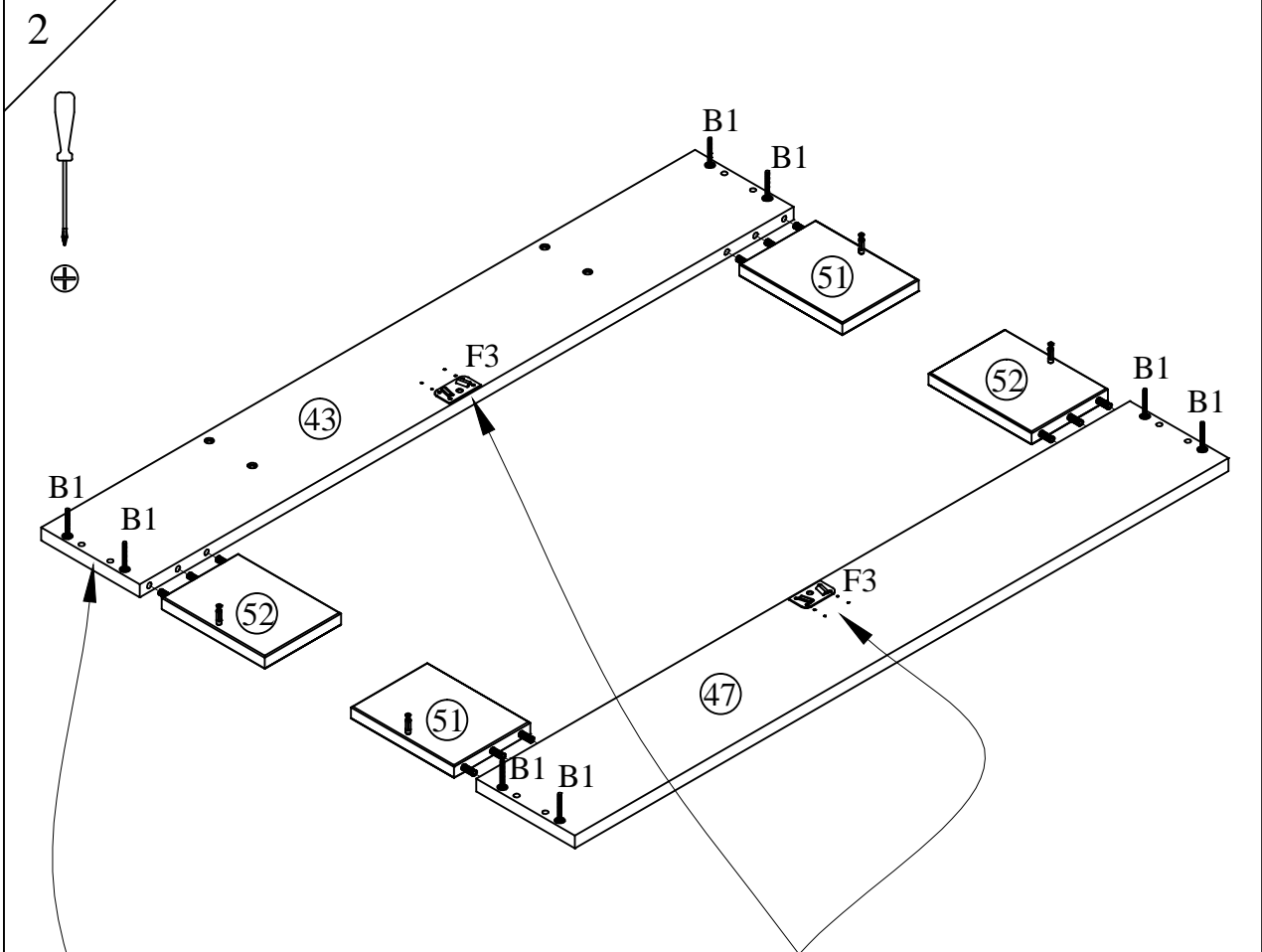
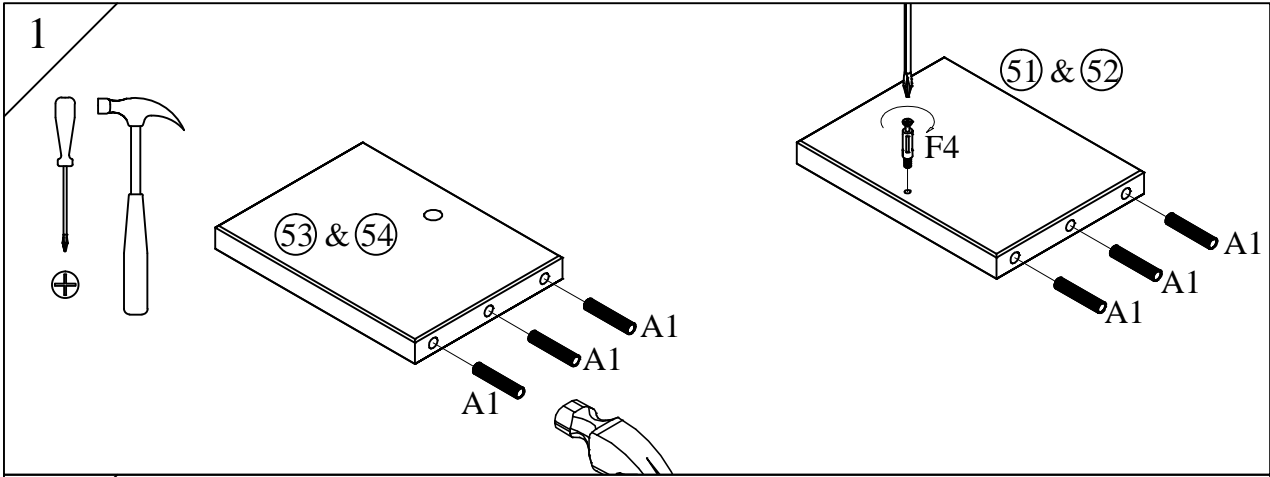
Name • Nom • Nome • Naam • Nazwa • Имяно •  
 Názov • Név • Denumire • Isim • Название

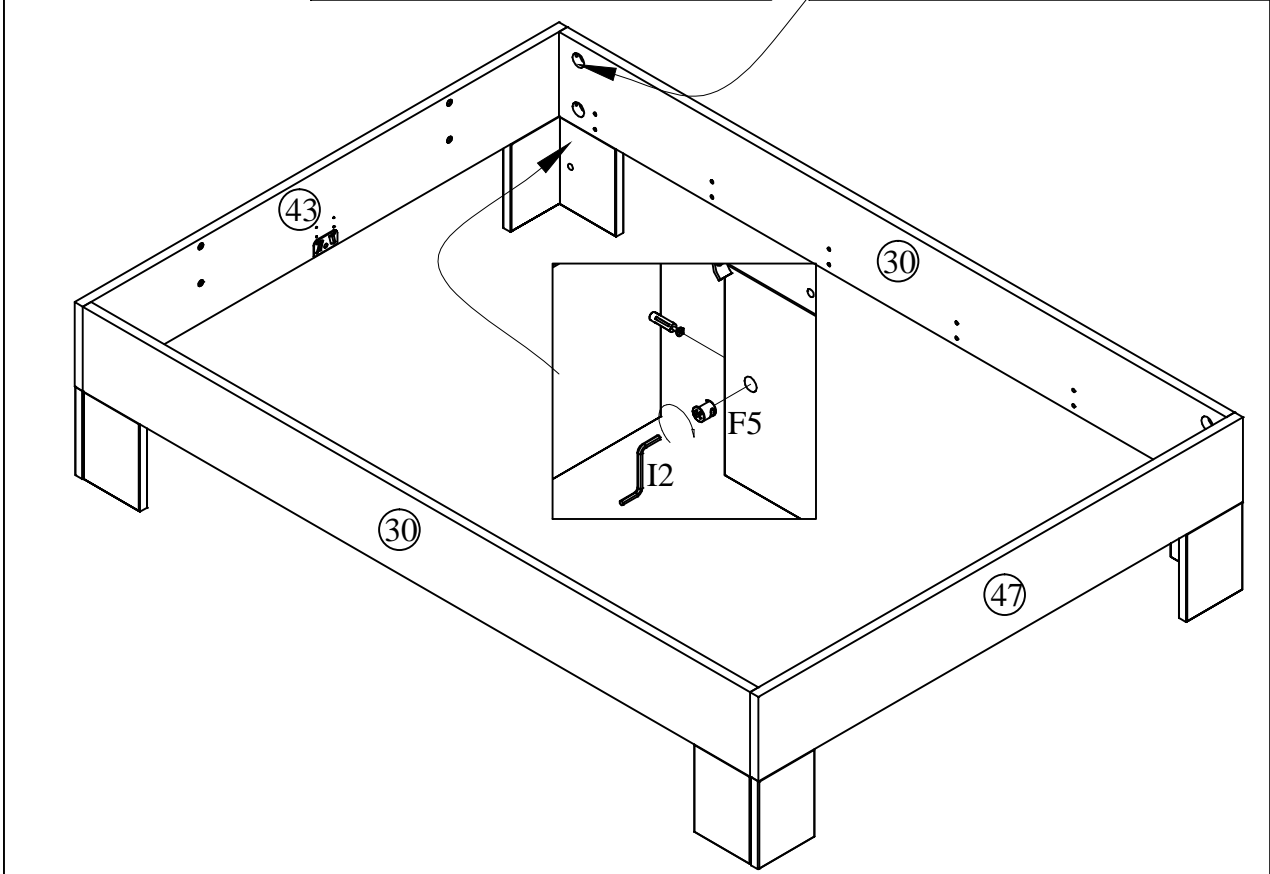
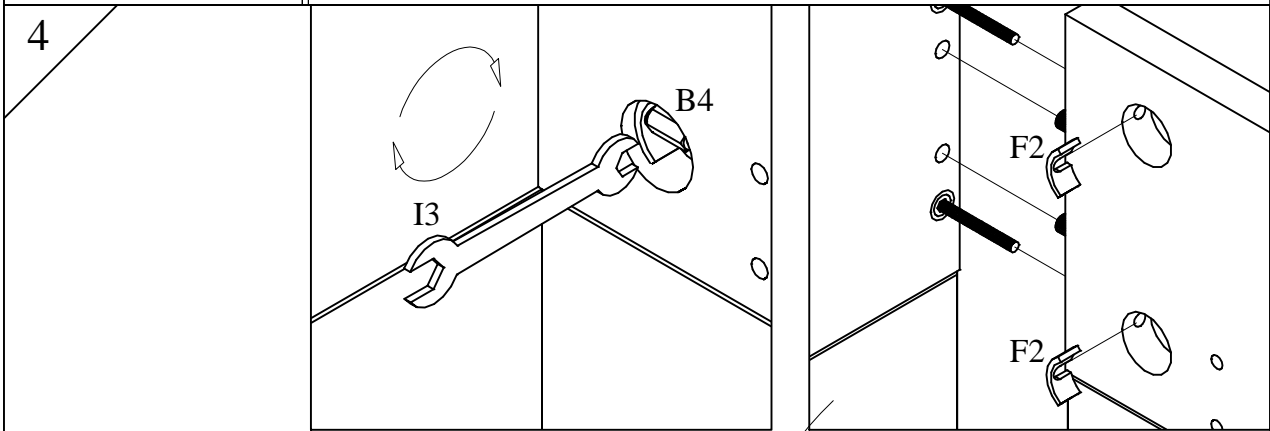
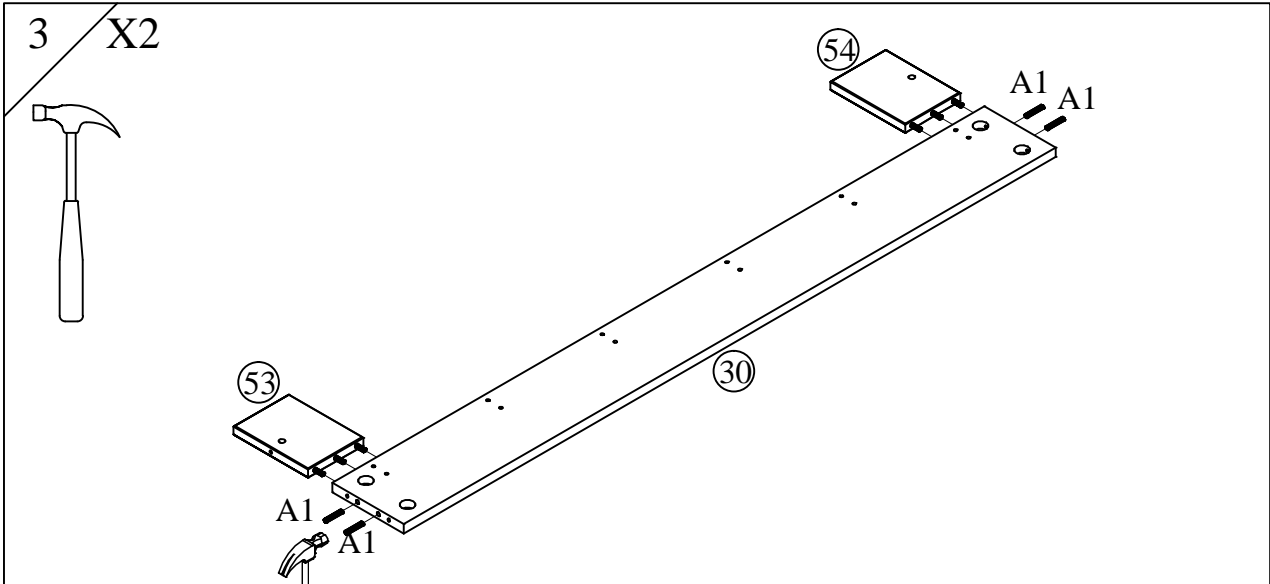
Nr. • No. • N° • Номер • Č • Sz

Typ • Type • Tip • Tipus • Тип • Тип

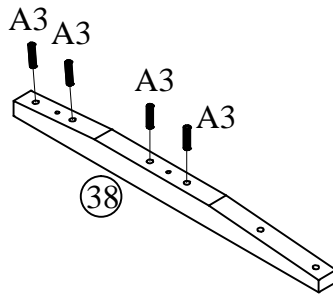
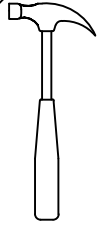


<p>A1</p>  <p>x35 Ø10x50</p>		<p>F2</p>  <p>x8</p>
<p>A3</p>  <p>x20 Ø8x30</p>		<p>F3</p>  <p>x2</p>
<p>B1</p>  <p>x8 M6x70</p>		<p>F4</p>  <p>x4</p>
<p>B4</p>  <p>x8 M6x18</p>		<p>F5</p>  <p>x4</p>
<p>B8</p>  <p>x4 M6x35</p>	<p>I2</p>  <p>x2 4mm</p>	
<p>B9</p>  <p>x4</p>	<p>I3</p>  <p>x1</p>	
<p>C1</p>  <p>x14 Ø3,0x16</p>	<p>I4</p>  <p>x2</p>	
<p>C2</p>  <p>x16 Ø4,0x45</p>	<p>I5</p>  <p>x2</p>	
	<p>I6</p>  <p>x2</p>	

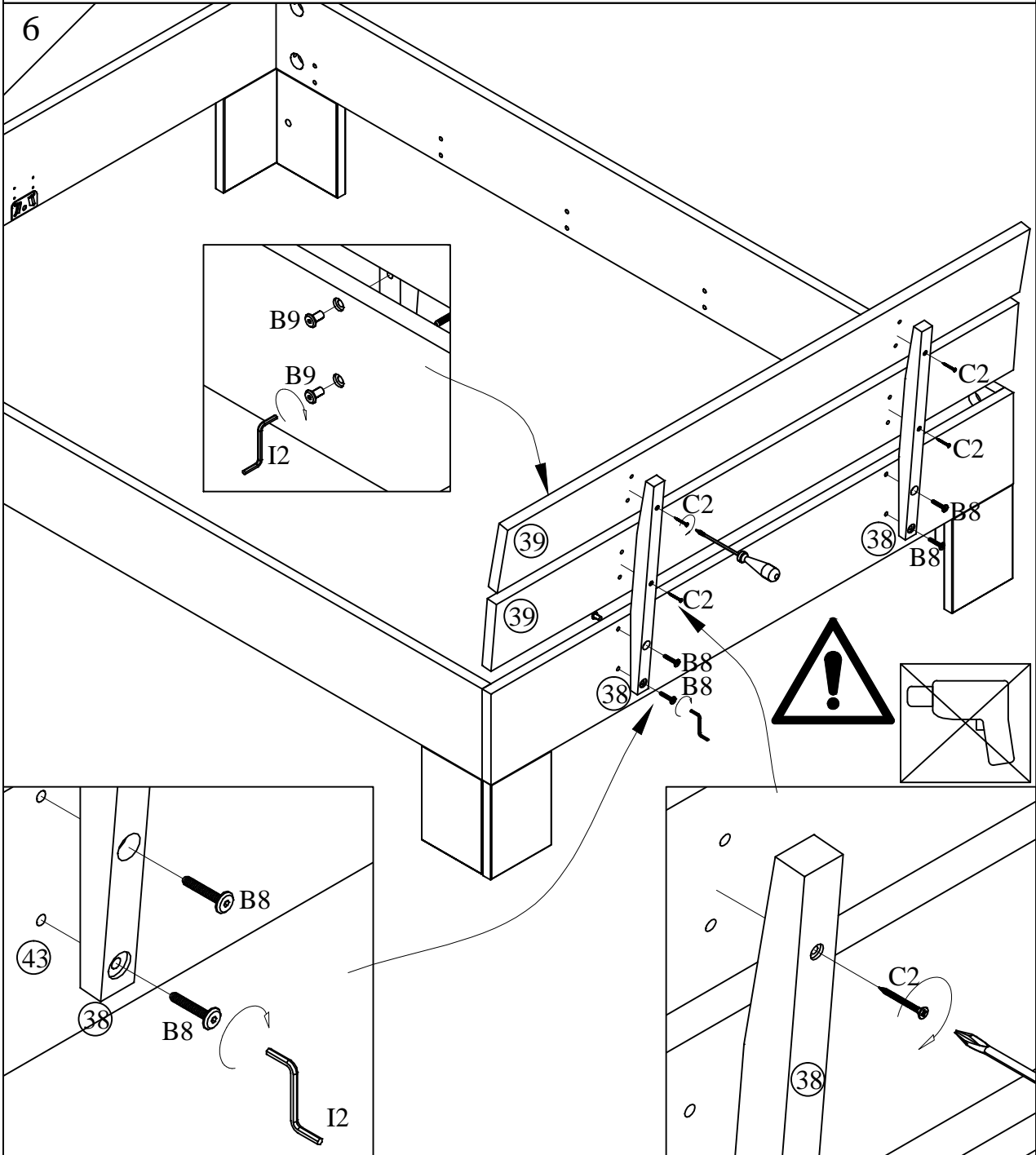




5 X2



6



6

28.01.2019



