

Assembled size / Maße aufgebaut :

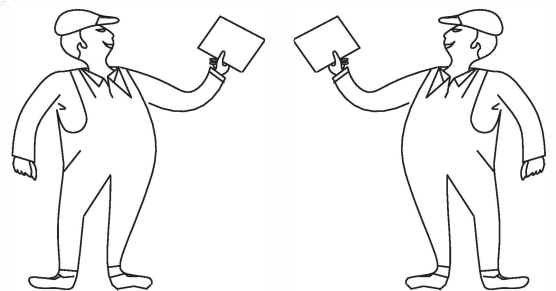
Height / Höhe : 2000 mm.

Width / Breite : 1010 mm.

Depth / Tiefe : 571 mm.

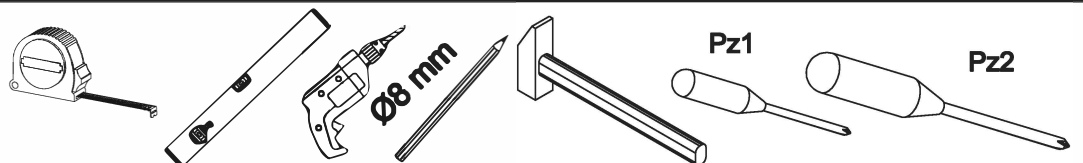
This unit can be assembled by two persons.

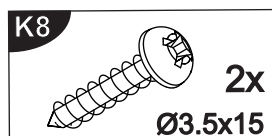
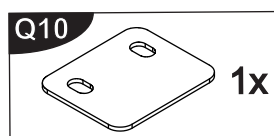
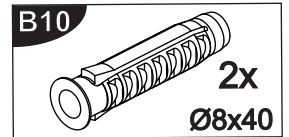
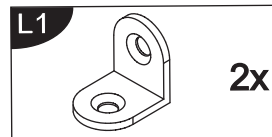
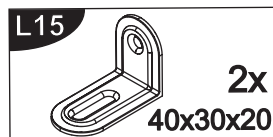
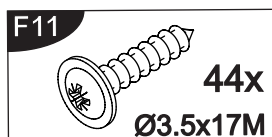
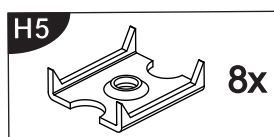
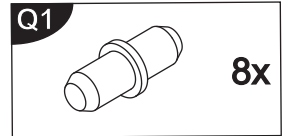
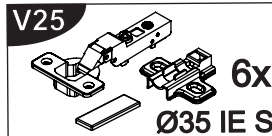
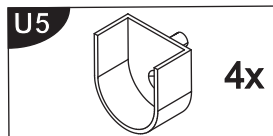
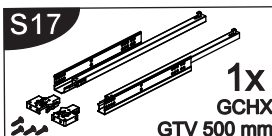
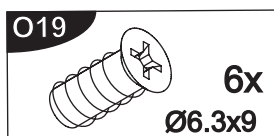
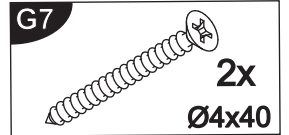
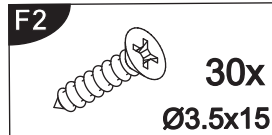
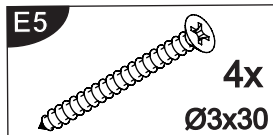
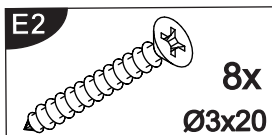
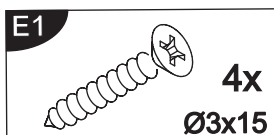
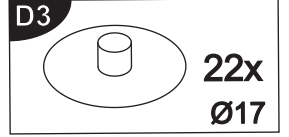
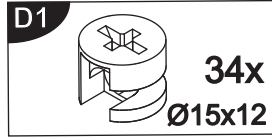
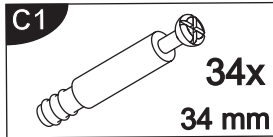
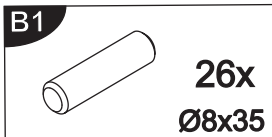
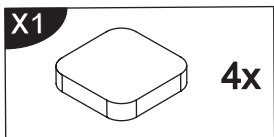
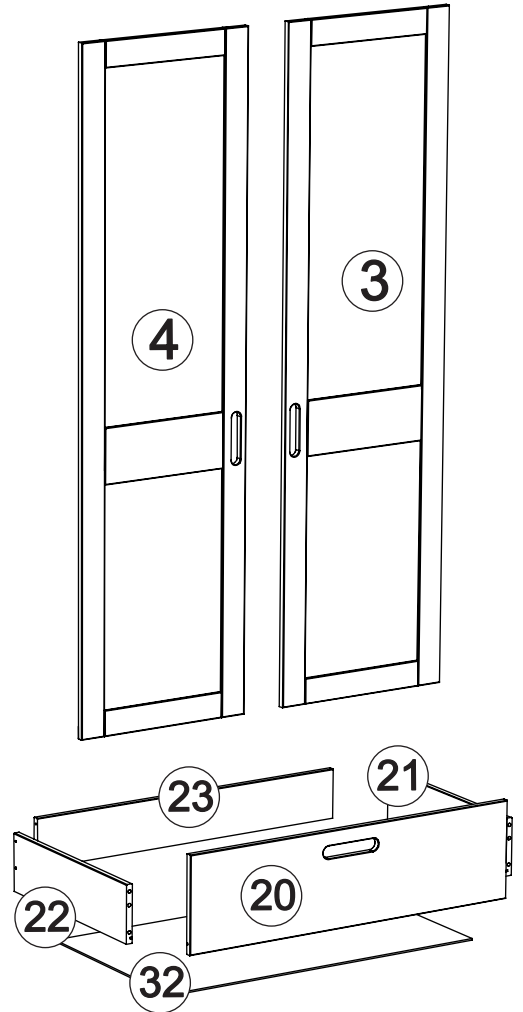
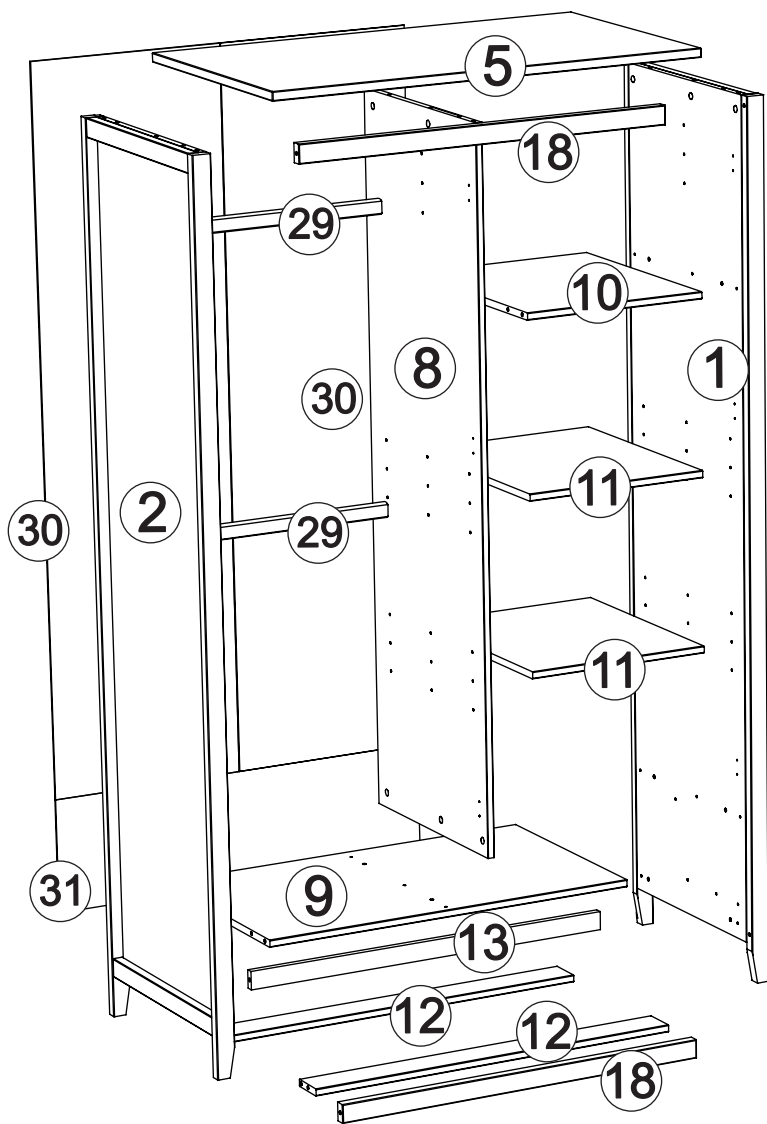
Aufbau mit zwei Personen.



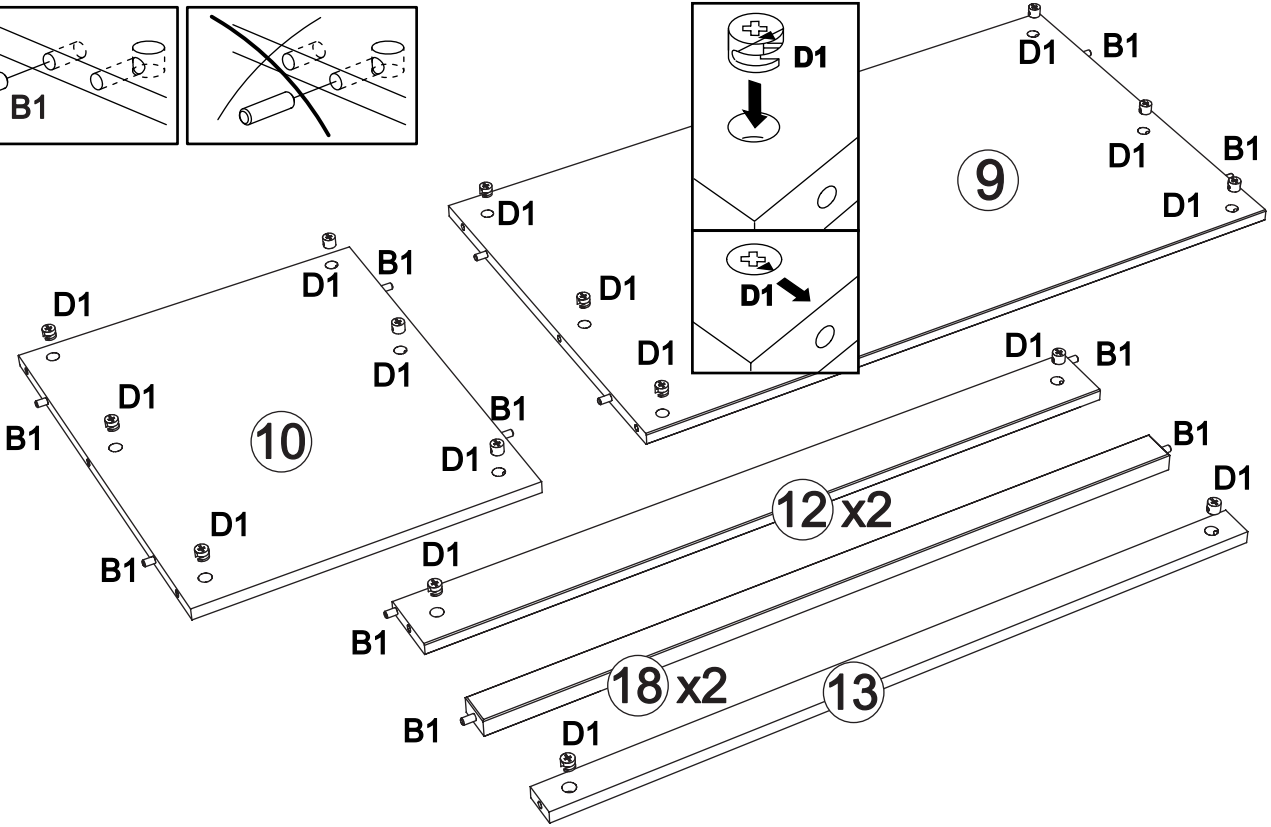
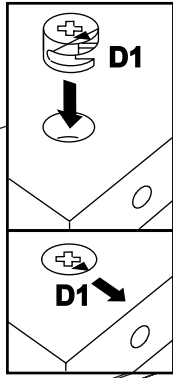
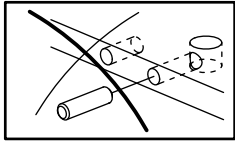
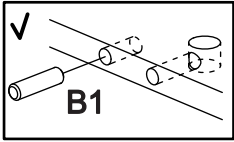
**The necessary tools
(not included)**

**Die dazu benötigten Werkzeuge
(ausschliesslich)**

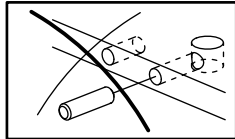
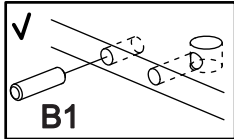
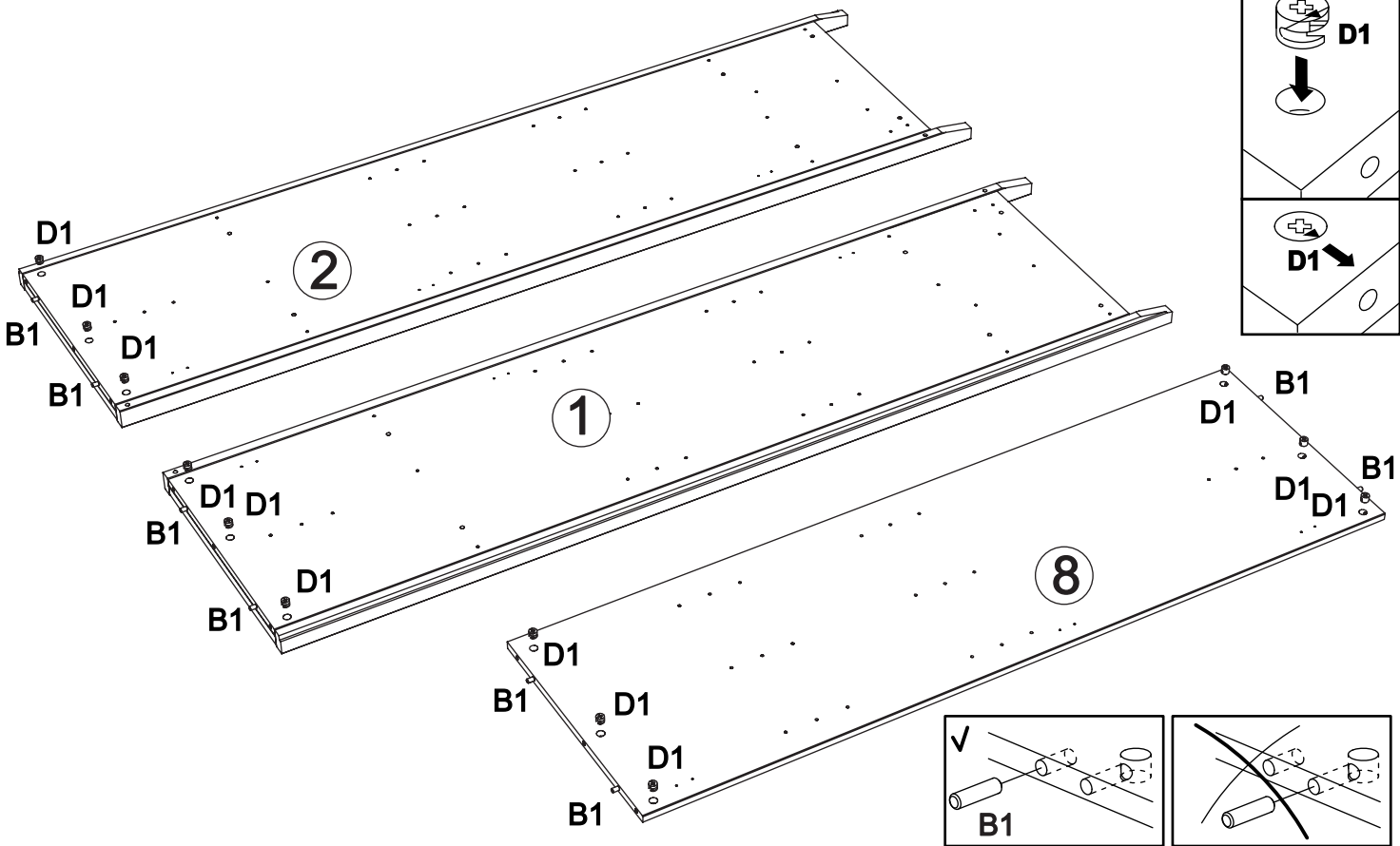
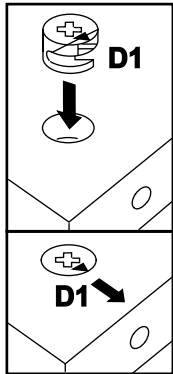




1 B1 x 16 D1 x 18

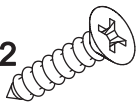


2 B1 x 8 D1 x 12

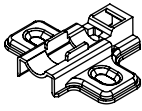


3

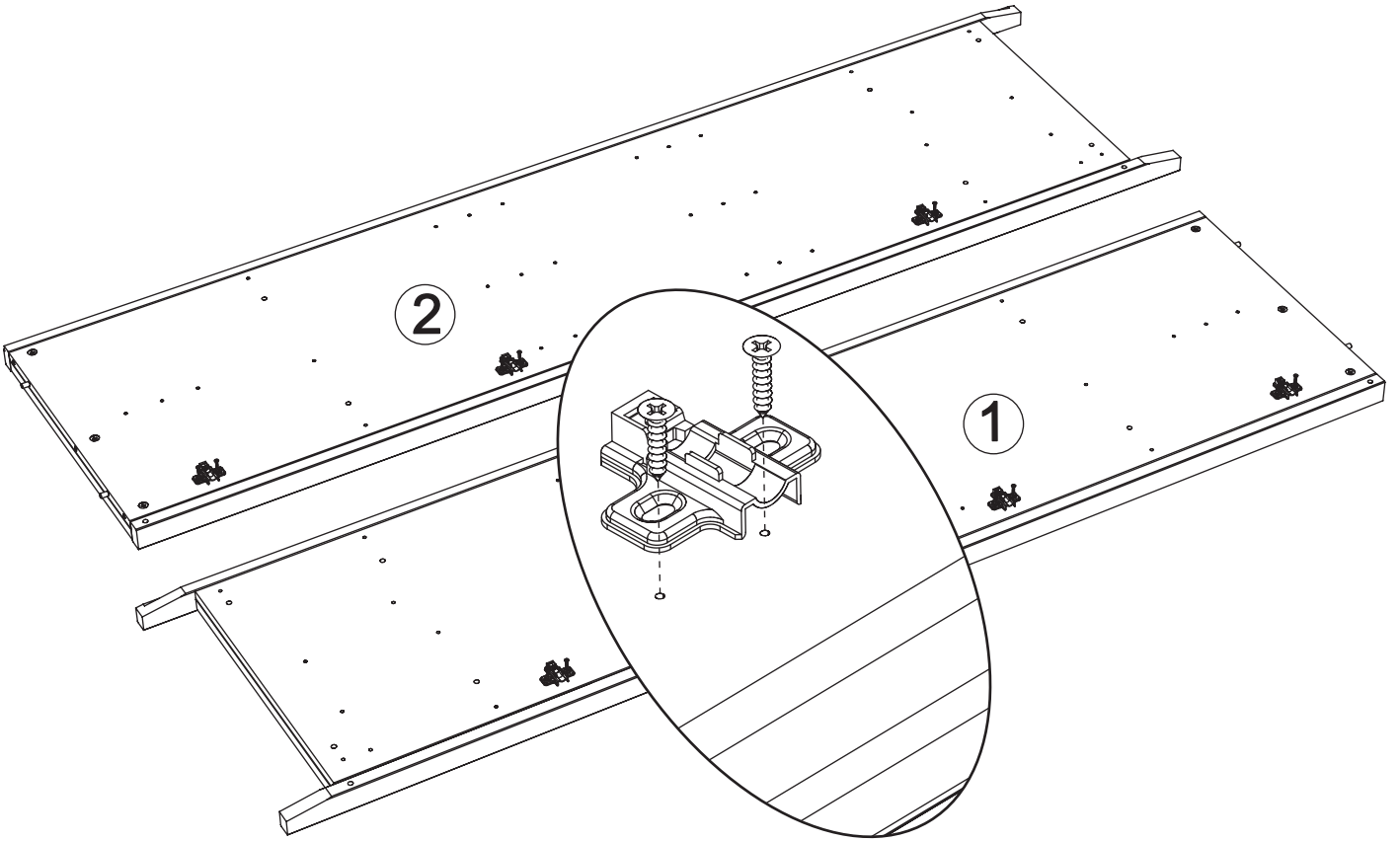
F2 x 12



V25 x 6

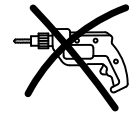
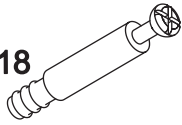


PZ2

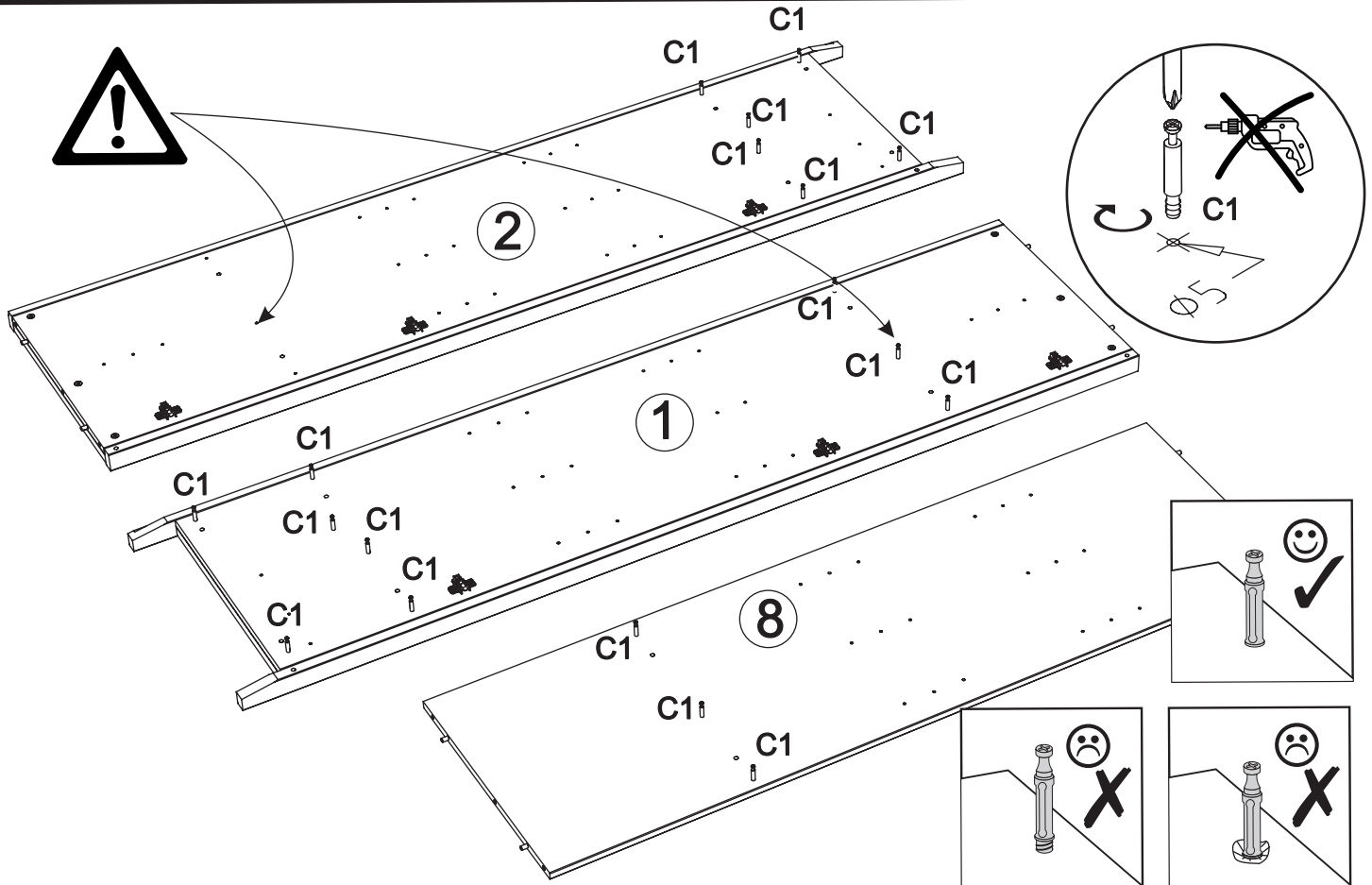


4

C1 x 18

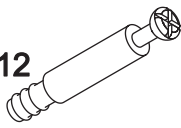


PZ2

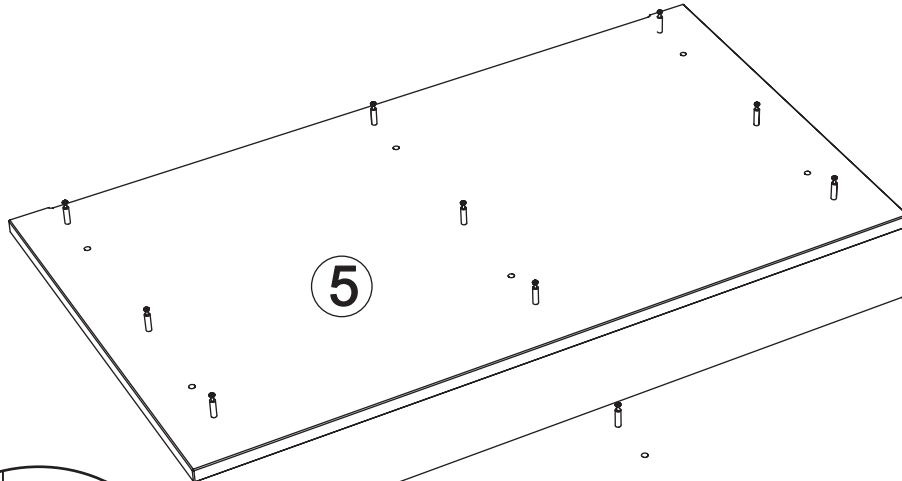


5

C1 x 12

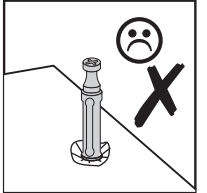
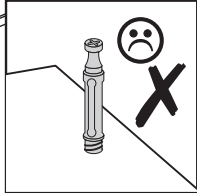
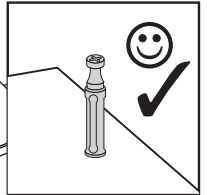
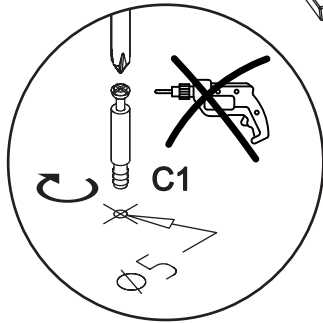


PZ2

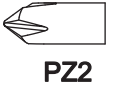


5

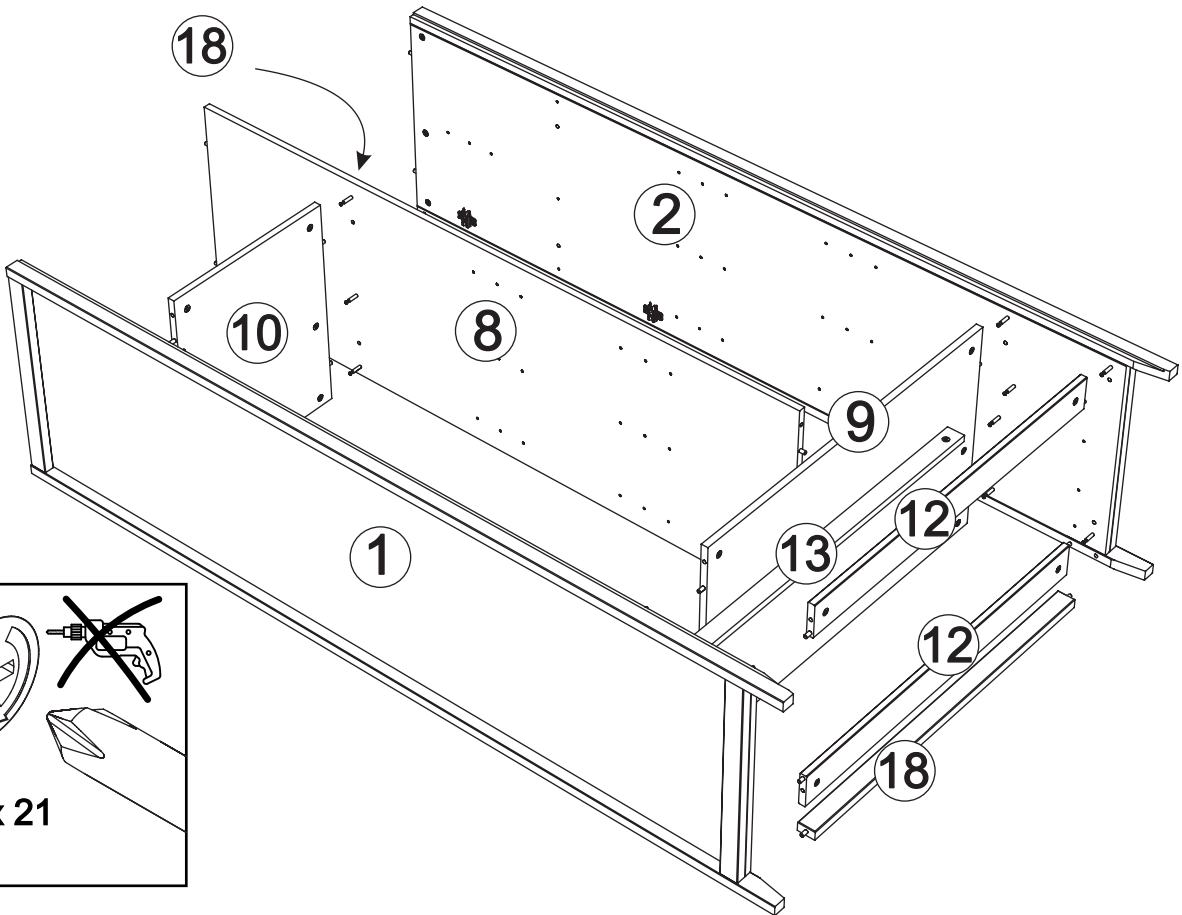
9



6



PZ2



18

2

8

10

9

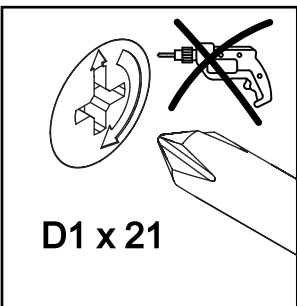
1

13

12

12

18

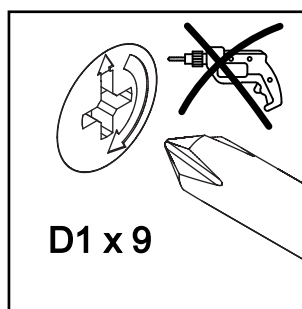
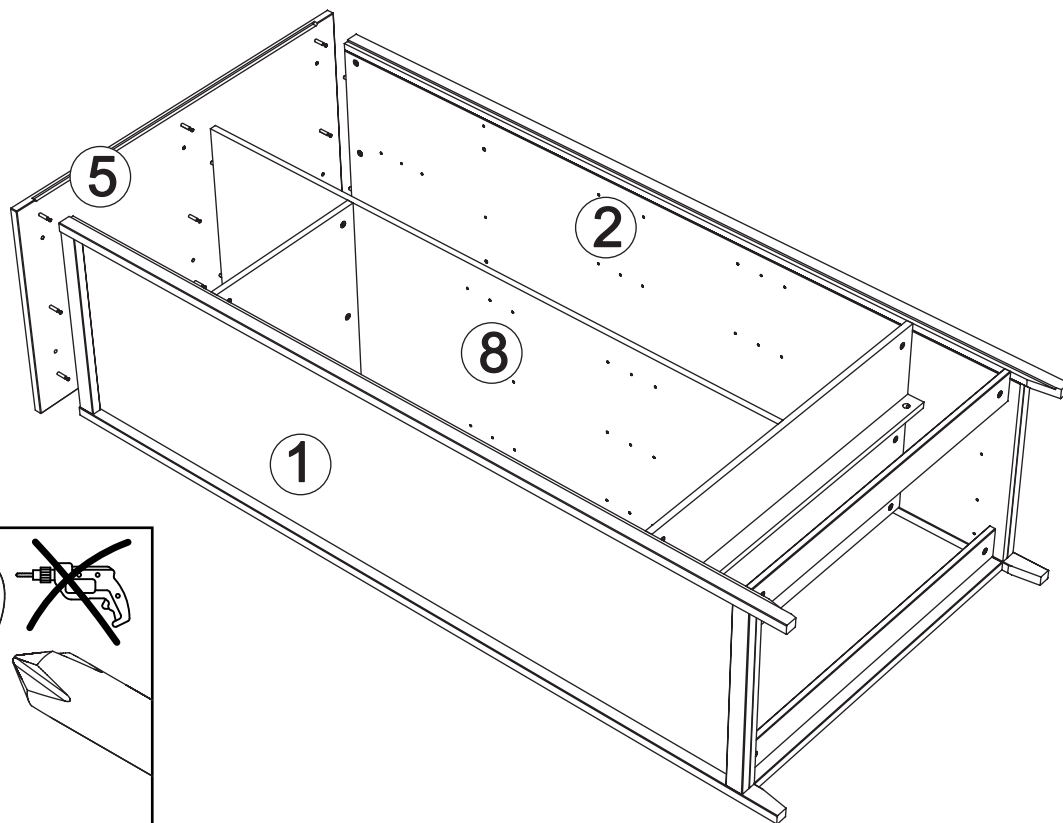


D1 x 21

7



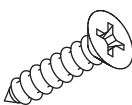
PZ2



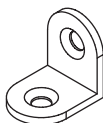
D1 x 9

8

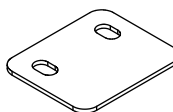
F2 x 4



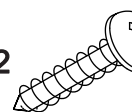
L1 x 2



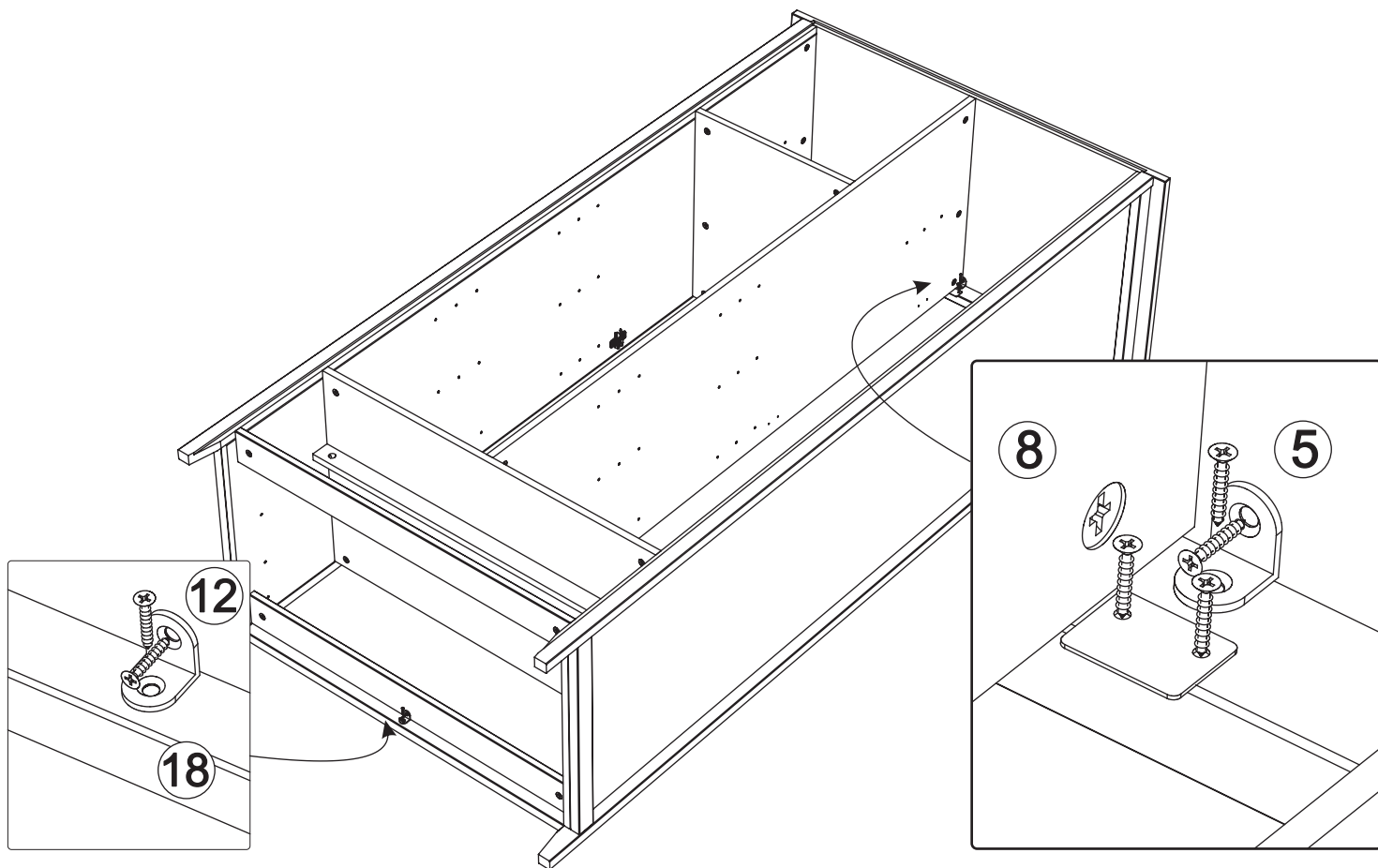
Q10 x 1

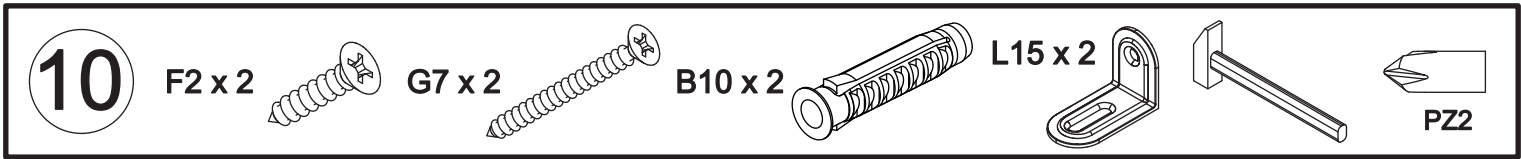
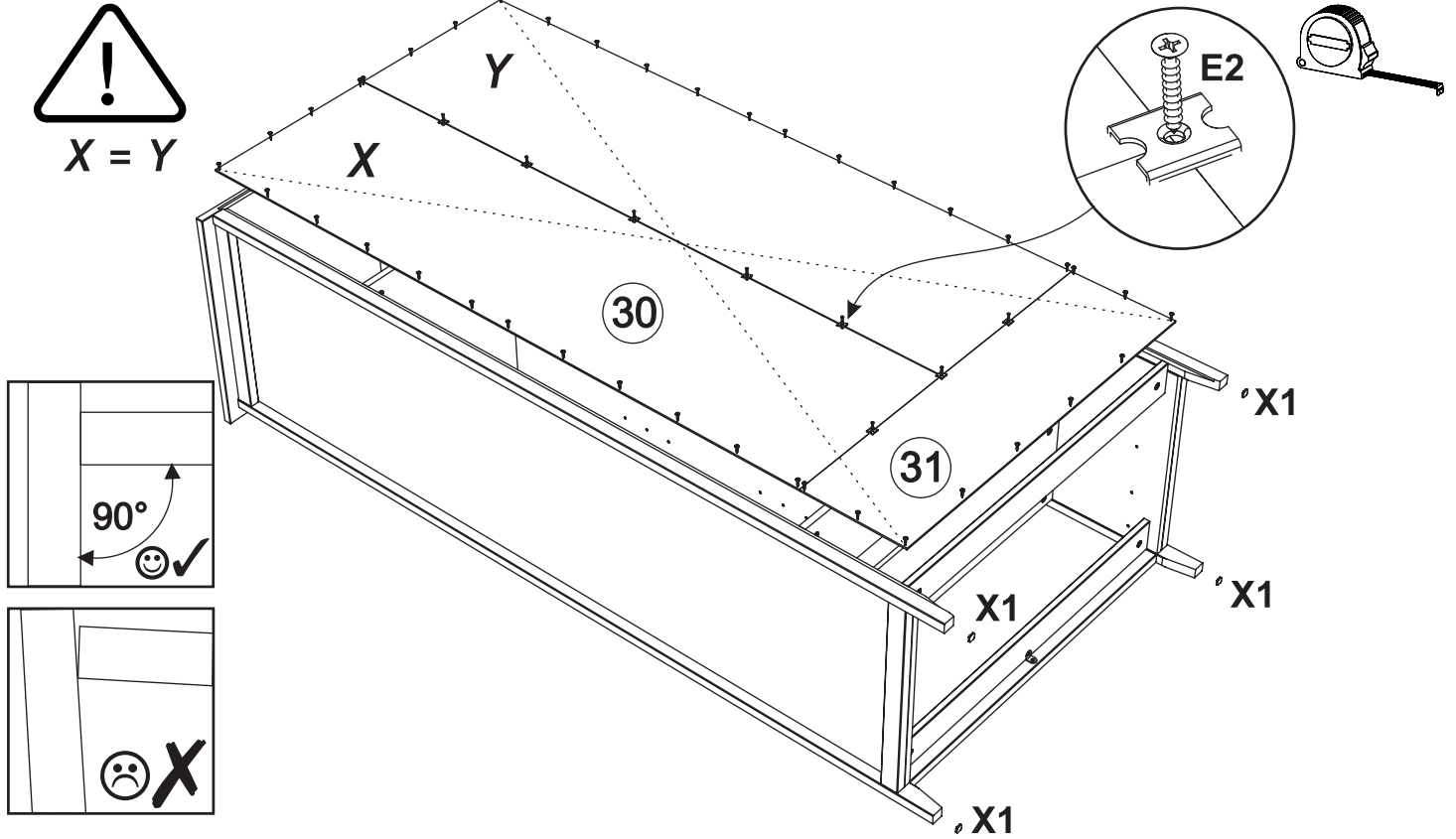
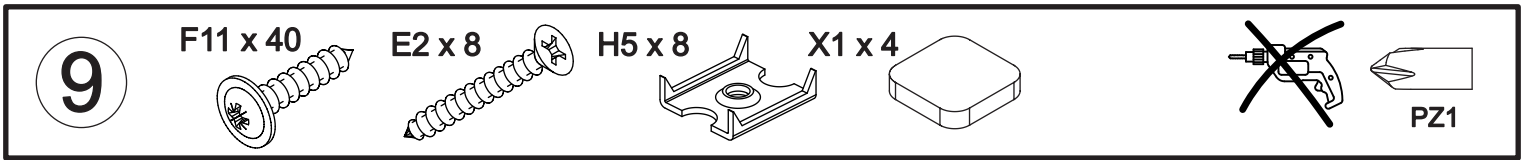


K8 x 2

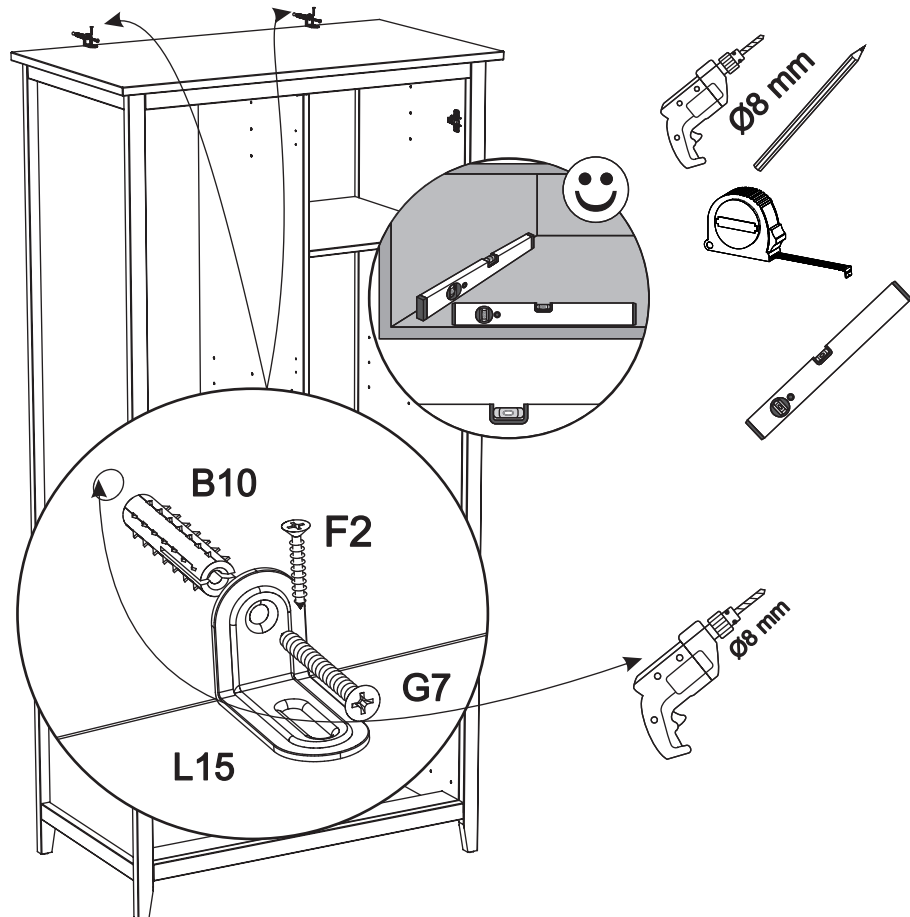


PZ2



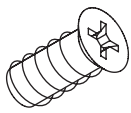


Achtung • Attention • Attenzione Opgelet • Uwaga • Pozor • Figyelem Atenție • Dikkat • Внимание	
(D)	Wandbefestigung dient als Kippschutz – unbedingt anbringen! Bei einigen Wandtypen kann ein Spezialdübel erforderlich sein!
(GB)	The wall fastening serves to prevent tipping – be absolutely sure to mount it! For certain wall types, a special wall plug may be necessary!
(FR)	La fixation murale sert de protection contre le basculement – à installer impérativement ! Pour certains types de murs il faut des chevilles spéciales !
(IT)	Il fissaggio alla parete serve da protezione anti-ribaltamento – attaccarla assolutamente! Per alcune strutture di parete può essere necessario un tassello speciale!
(NL)	Bevestiging aan de muur dient als kantelbescherming – zeker en vast bevestigen! Bij enkele muurtypen is een speciale plug misschien vereist!
(PL)	Mocowanie do ściany jest jednocześnie zabezpieczeniem przed przewróceniem – koniecznie zamontować! Do niektórych rodzajów ścian koniecznie zastosować specjalne kołki mocujące.
(CZ)	Montáž na stěnu slouží jako ochrana proti převrnutí – bezpodmínečně umístěte! U některých typů stěn může být zapotřebí speciální hmoždinka!
(SK)	Upevnenie na stenu slúži ako ochrana proti prevráteniu – bezpodmínečne použite! Pre niektoré druhy stien môže byť potrebná špeciálna hmoždinka!
(HU)	A terméket a falhoz kel rögzíteni, külfönben az felborulhat! Egyes faltípusoknál speciális tiplőt kell használni!
(RO)	Sistemul de fixare la perete servește ca protecție la răsturnare – de montat obligatoriu! Pentru unele tipuri de pereți este posibil să fie necesar un diblu special!
(TR)	Duvardaki sabitleme, devrilmeye karşı bir emniyet tedbiridir ve mutlaka monte edilmelidir! Bazı duvar tiplerinde bunun için özel bir dübel gerekli olabilir!
(RU)	Обязательно установите крепление на стене во избежание опрокидывания! Для некоторых типов стен может потребоваться специальный дюбель!

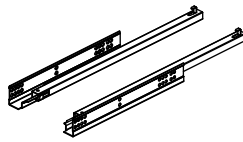


11

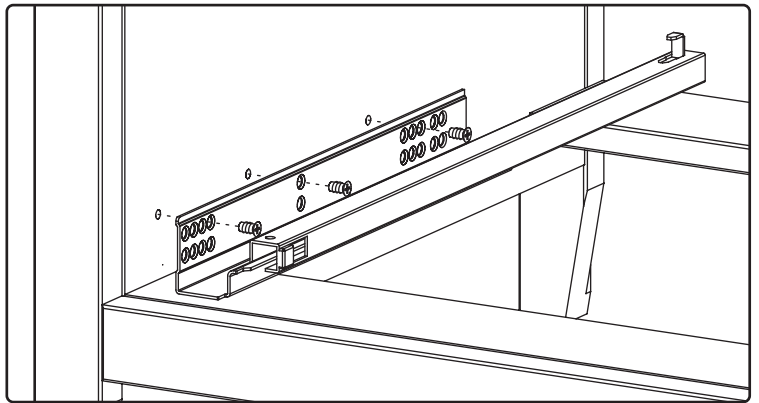
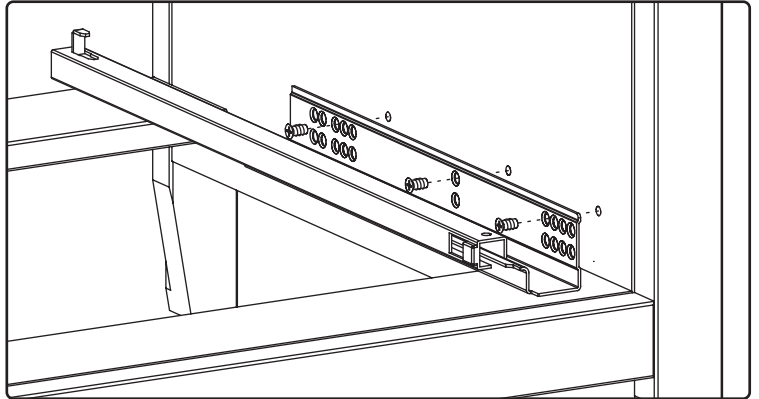
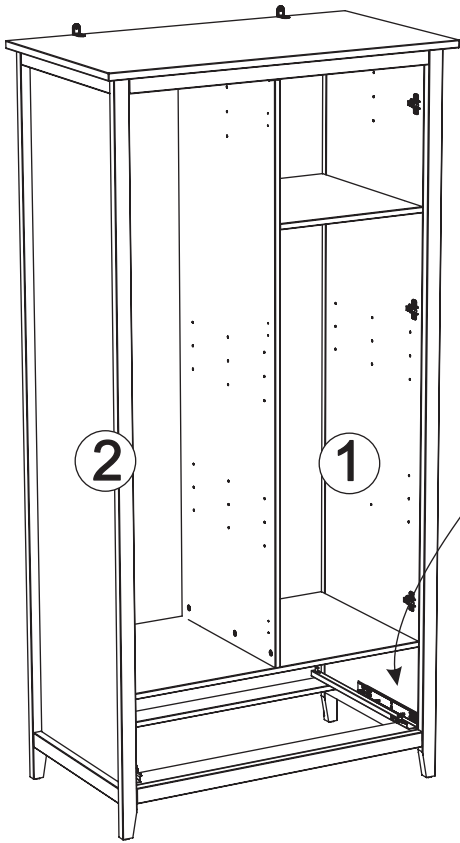
O19 x 6



S17 x 1

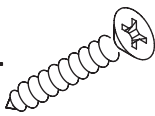


PZ2

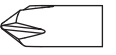
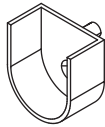


12

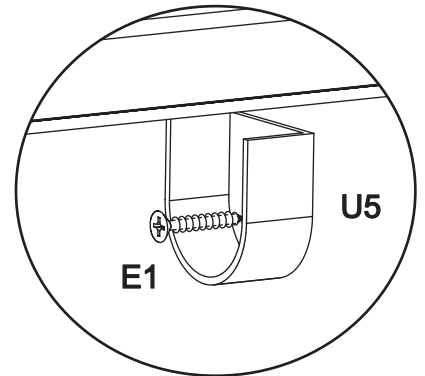
E1 x 4



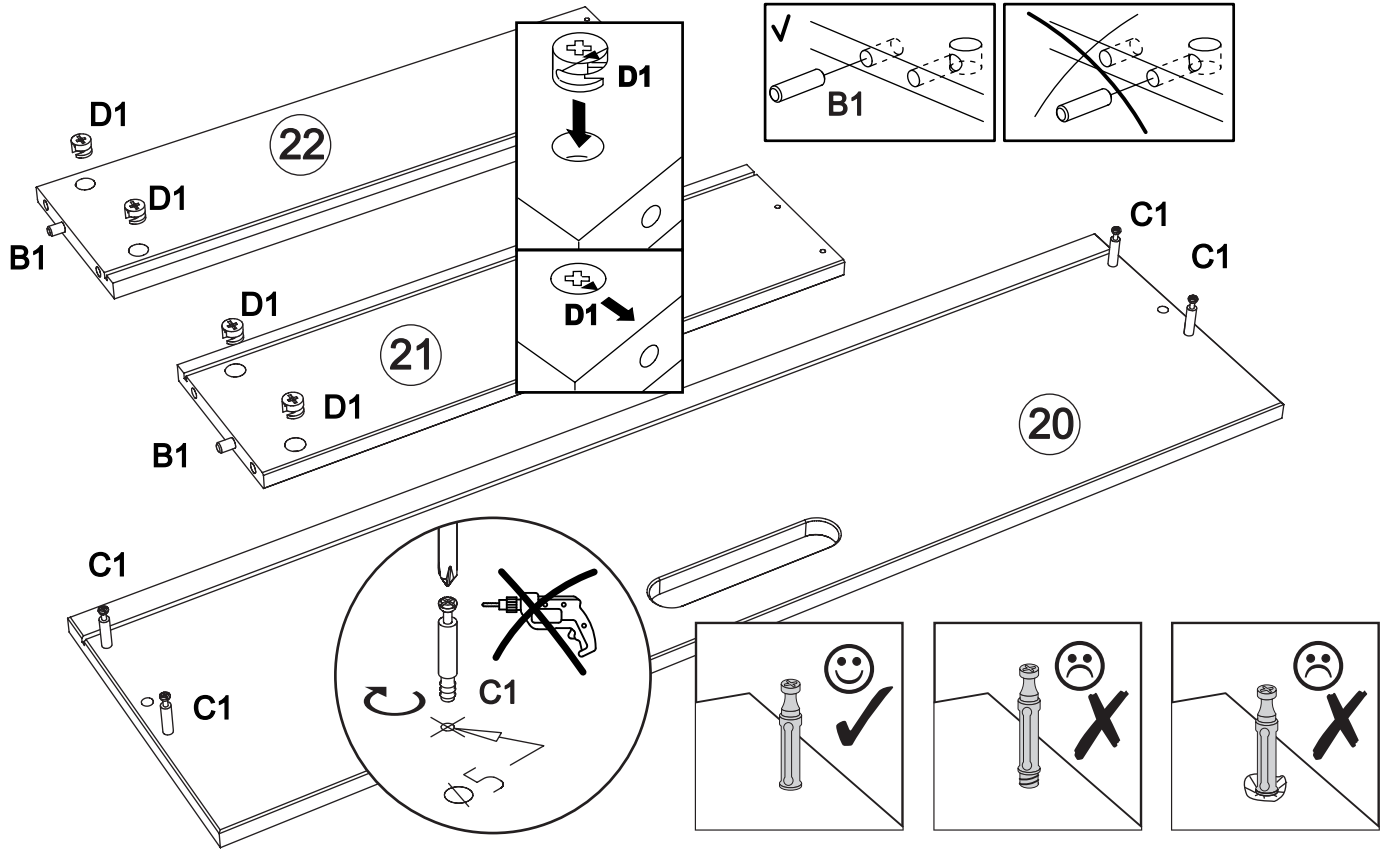
U5 x 4



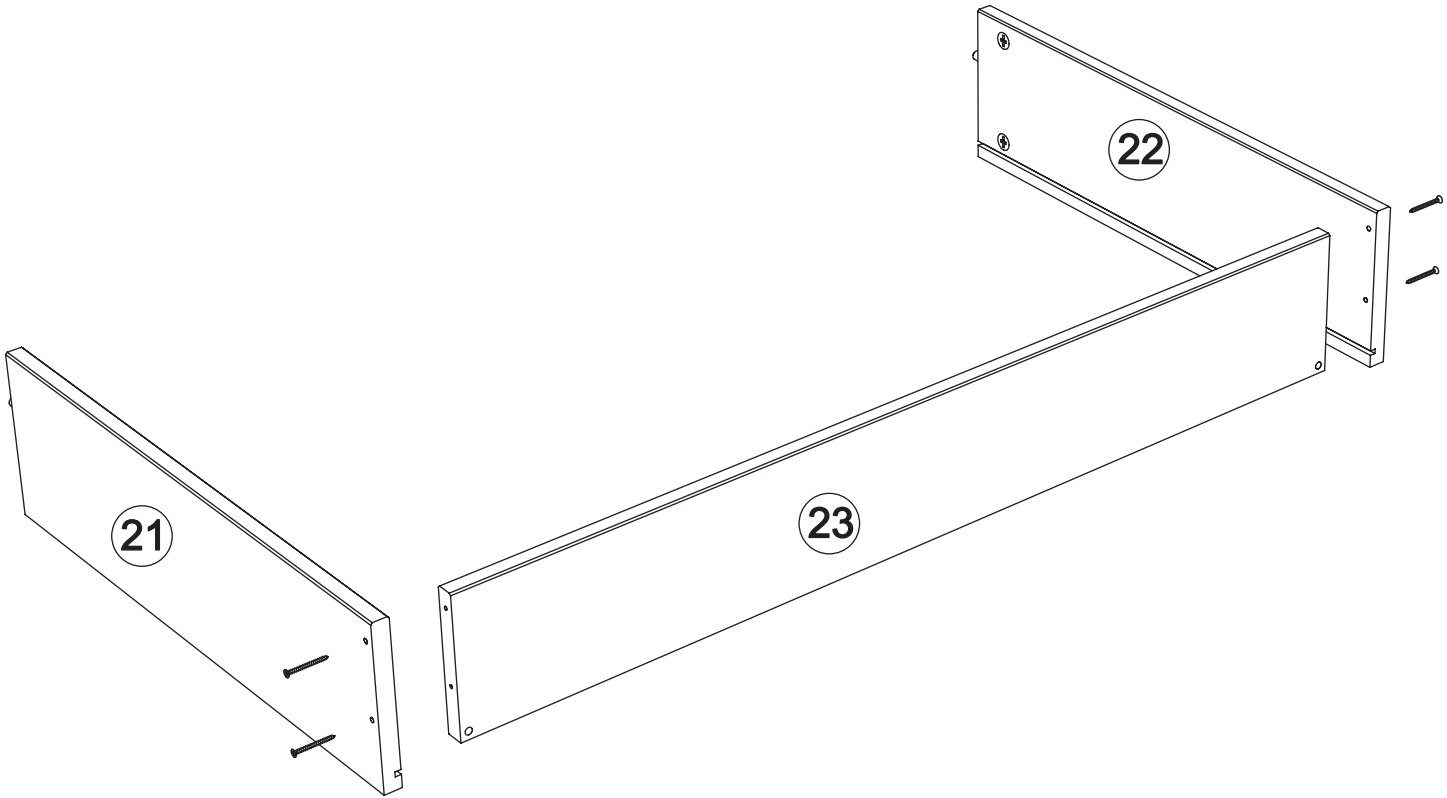
PZ1



13 B1 x 2 D1 x 4 C1 x 4  PZ2

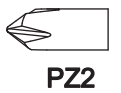
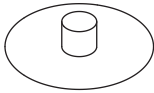



14 E5 x 4  PZ1

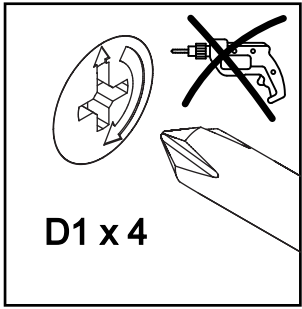



15

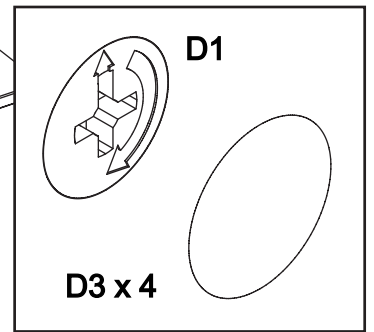
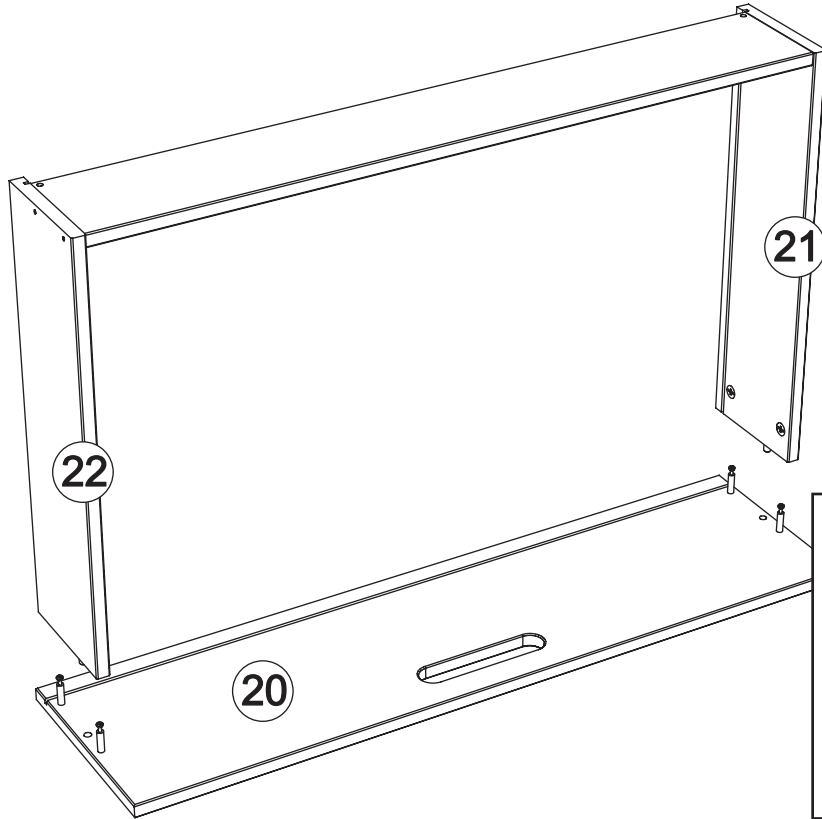
D3 x 4



PZ2

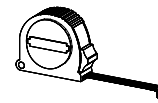
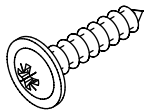


D1 x 4

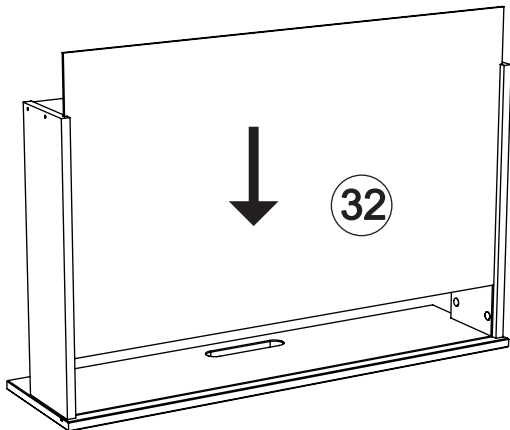


16

F11 x 4



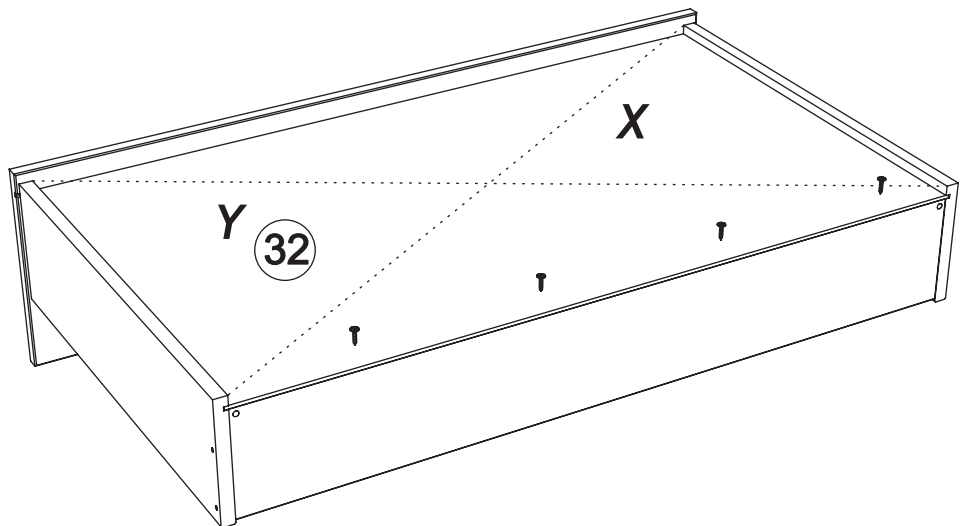
PZ1



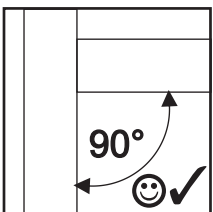
32



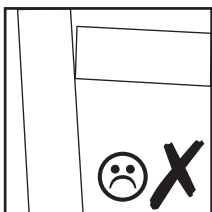
X = Y



32

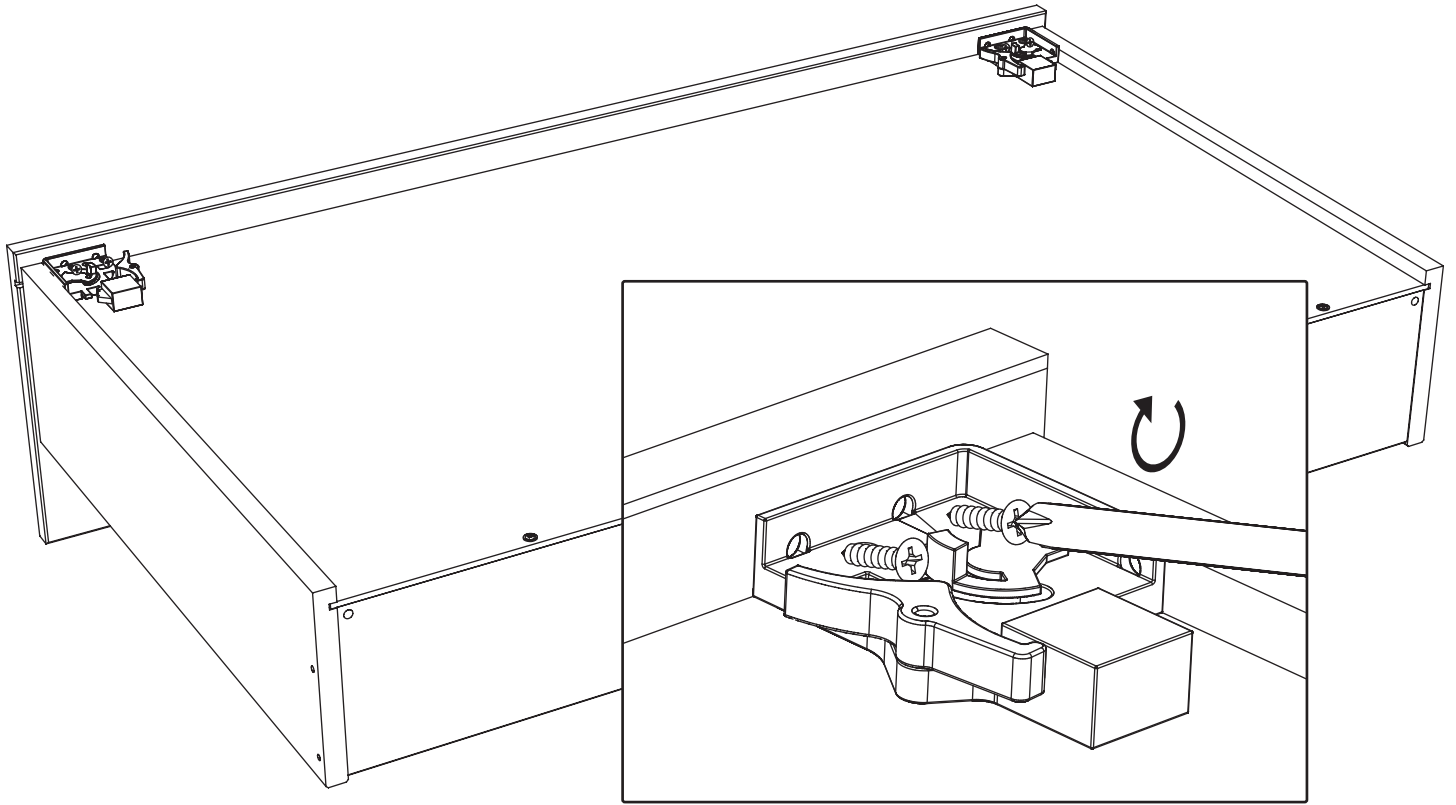
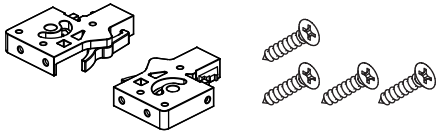


90°



17

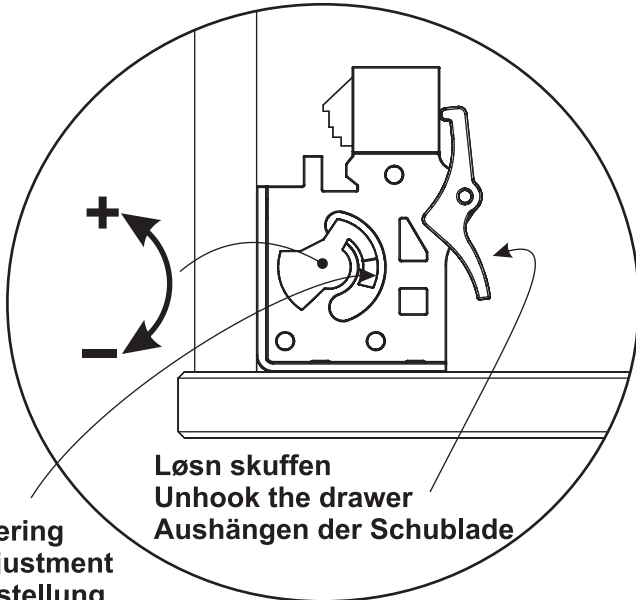
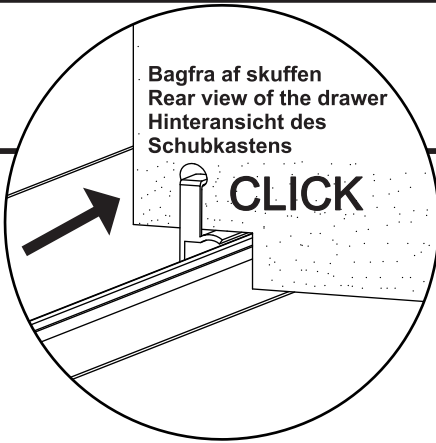
S17 x 1



18

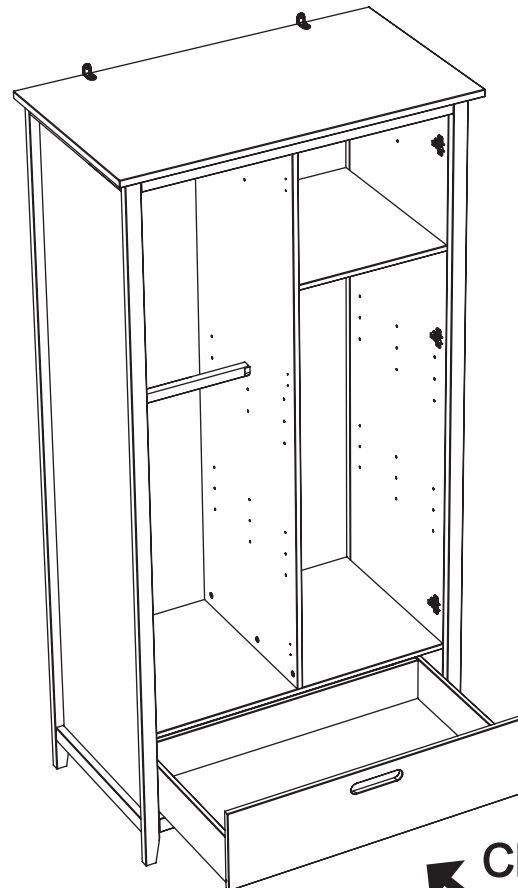
Bagfra af skuffen
Rear view of the drawer
Hinteransicht des
Schubkastens

CLICK



Løsn skuffen
Unhook the drawer
Aushängen der Schublade

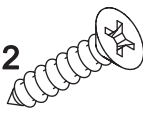
Højdejustering
Height adjustment
Höhenverstellung



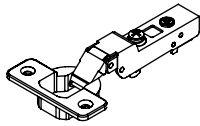
CLICK

19

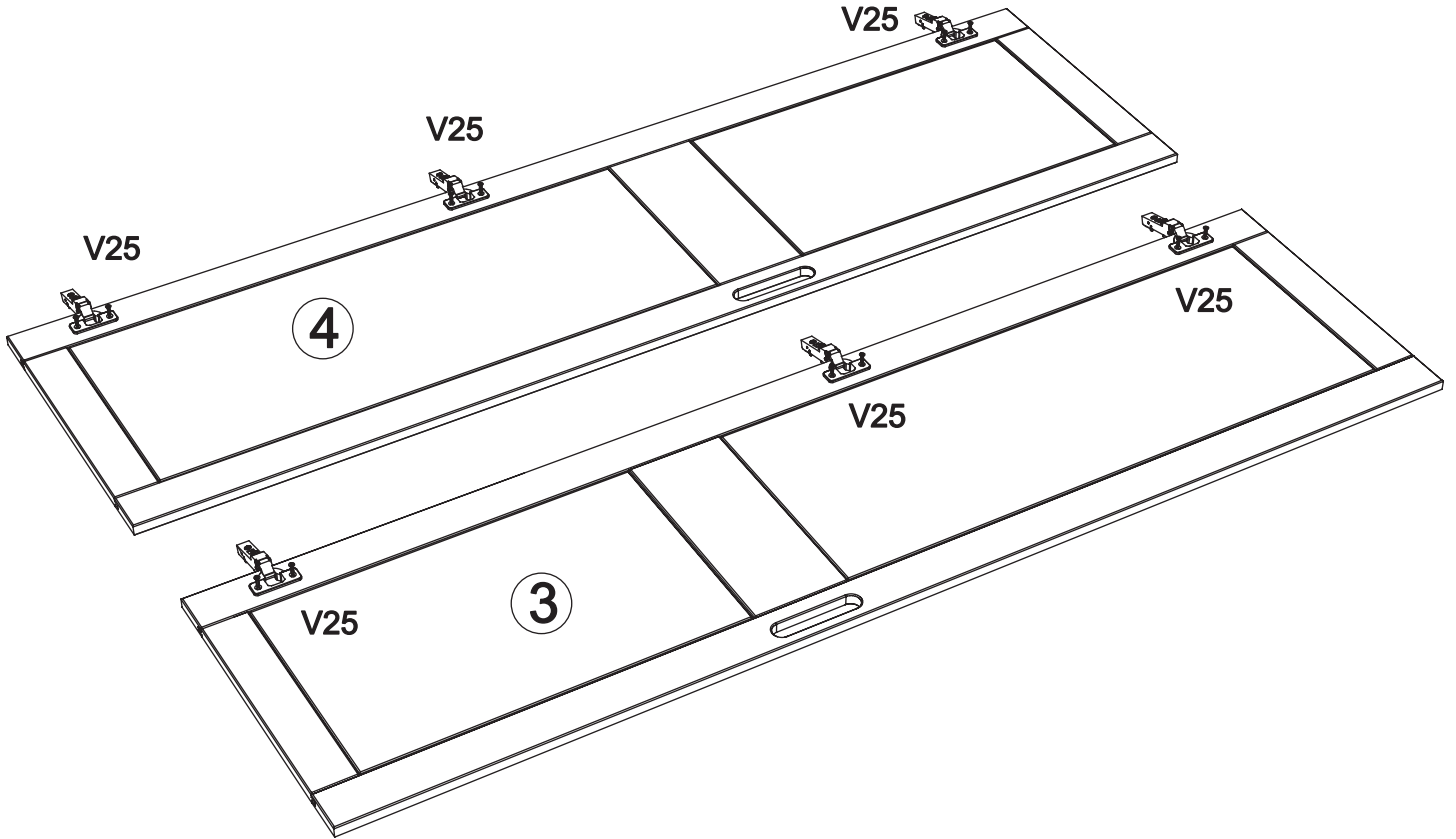
F2 x 12



V25 x 6



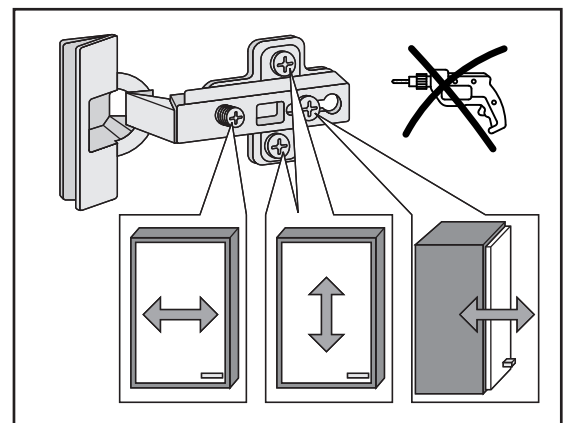
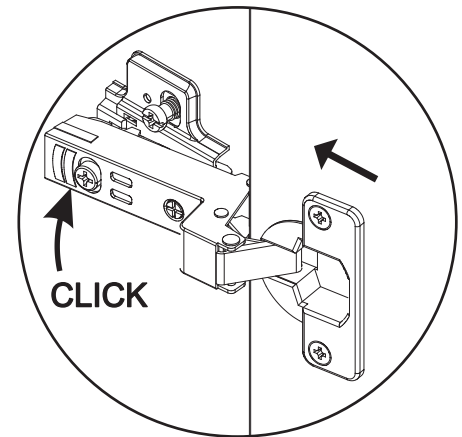
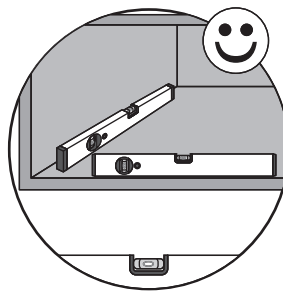
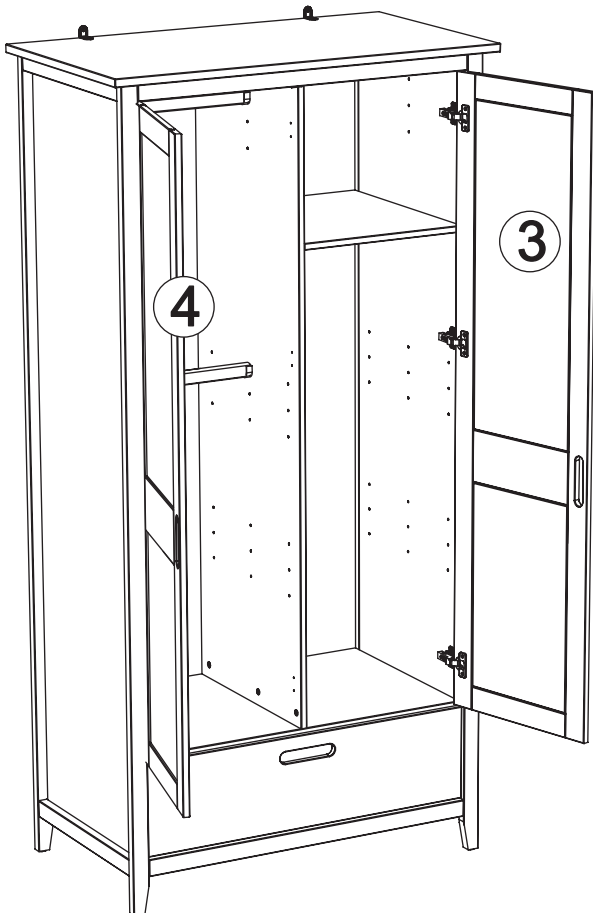
PZ2



20

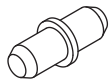


PZ2

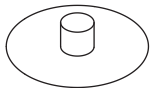


21

Q1 x 8



D3 x 18



V25 x 6

