

Var. 02

Var. 01

Assembled size / Maße aufgebaut :

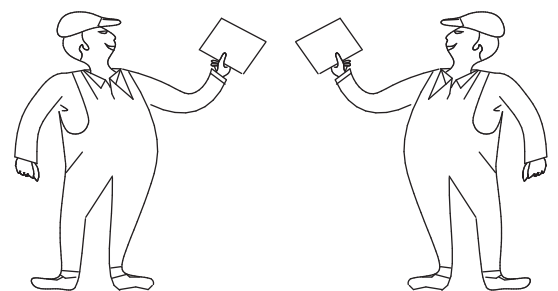
Height / Höhe : 978 mm.

Width / Breite : 1060 mm.

Depth / Tiefe : 738 mm.

This unit can be assembled by two persons.

Aufbau mit zwei Personen.



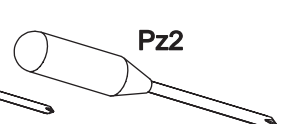
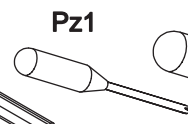
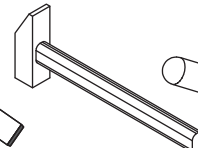
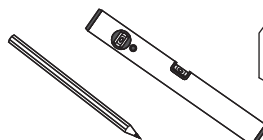
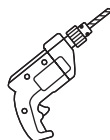
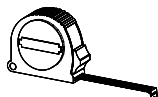
Herzlichen Glückwunsch

Sie haben ein Qualitätsprodukt gekauft.

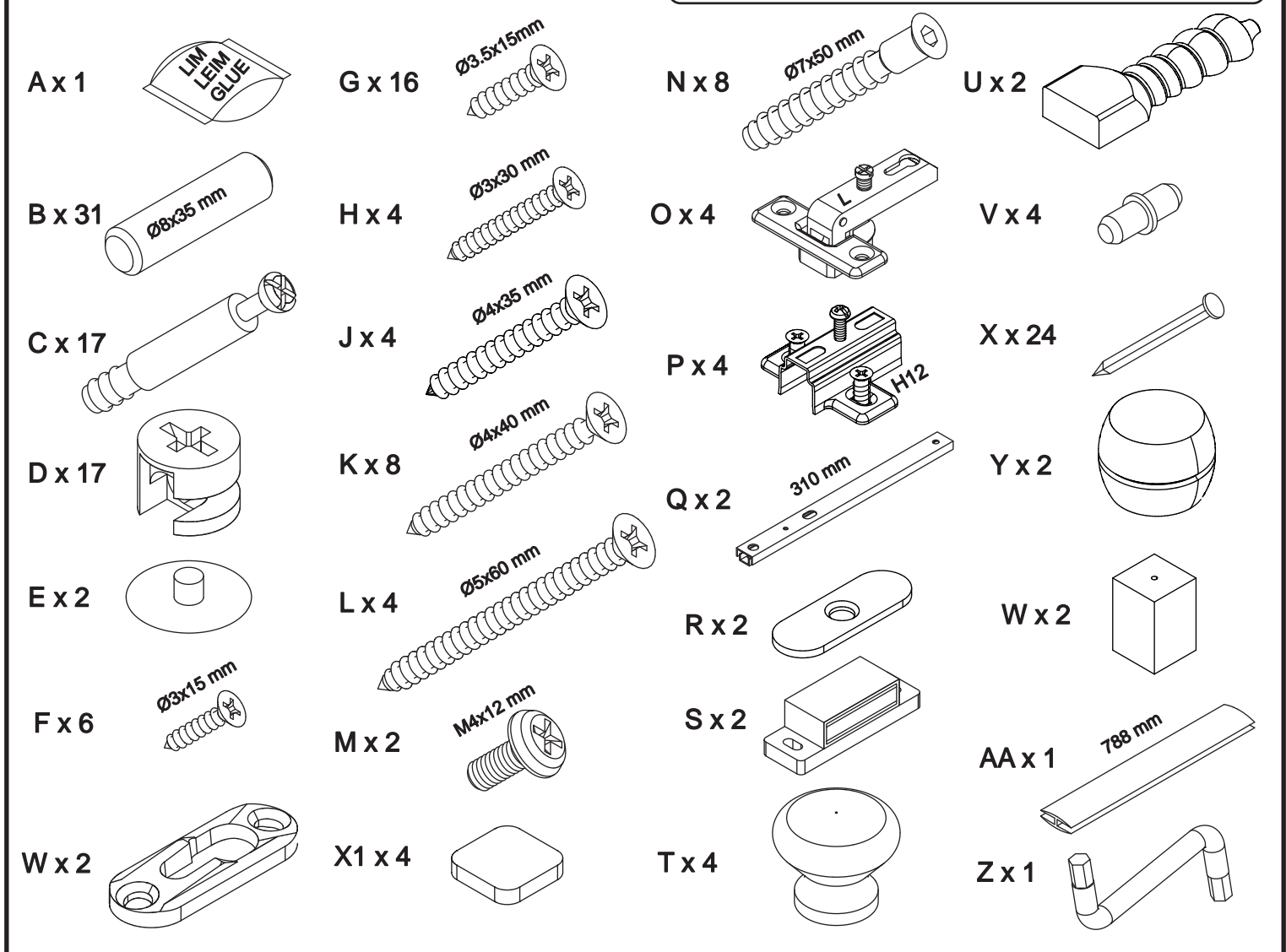
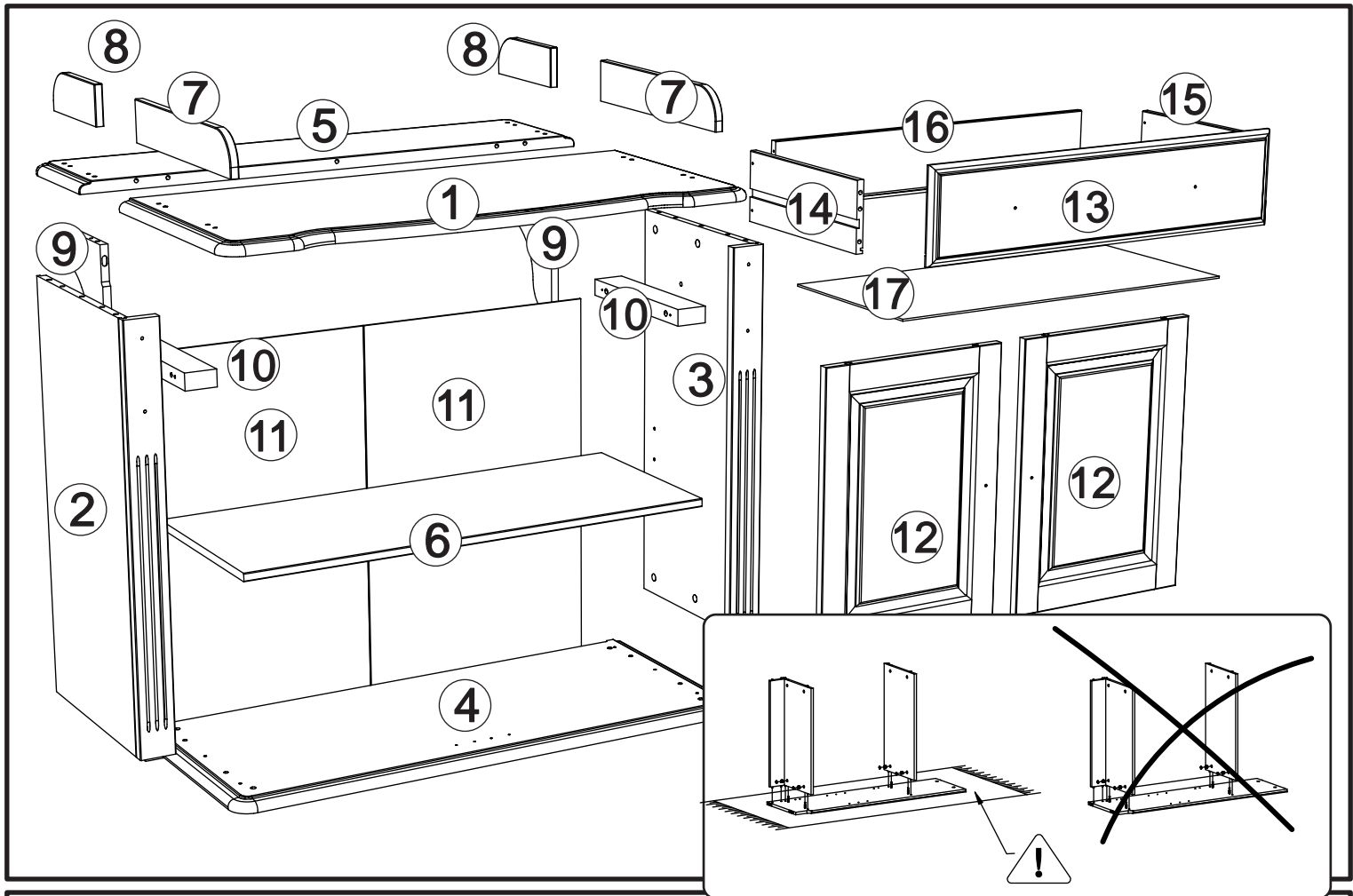
Beachten Sie bitte:

Massiv-Holz ist ein organisches Material und passt sich den jeweiligen Umweltbedingungen an. Leichter Verzug, Haarrisse und Oberflächendetails sind daher kein Reklamationsgrund, sondern ein Qualitätsmerkmal des Materials.

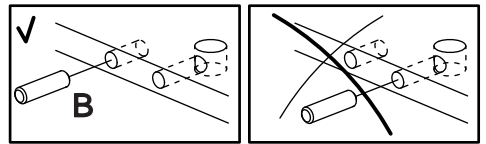
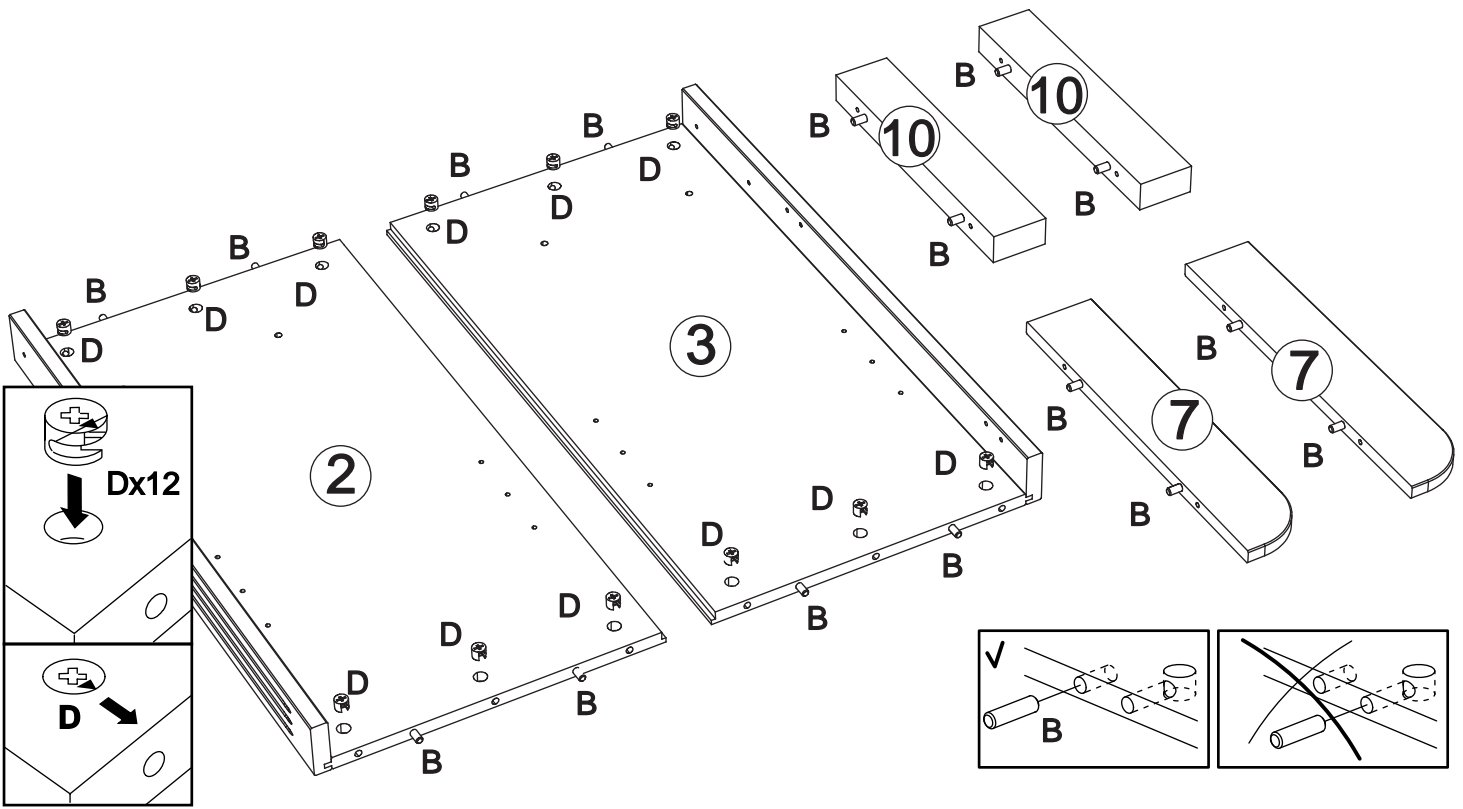
The necessary tools (not included)



Die dazu benötigten Werkzeuge (ausschliesslich)

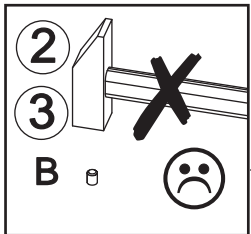
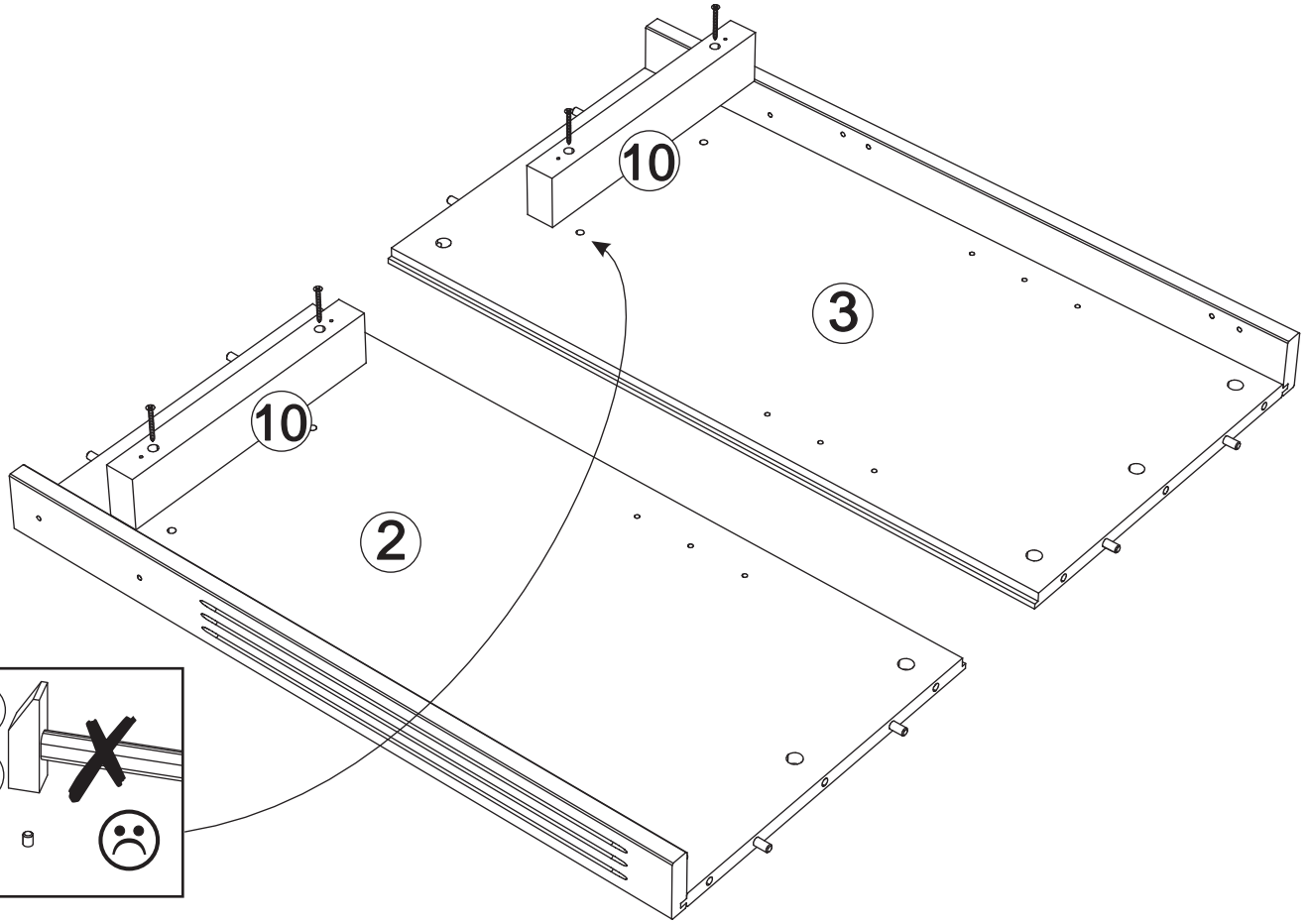


1 B x 16 D x 12



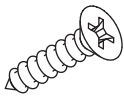
2 K x 4

~~Drill~~ PZ2

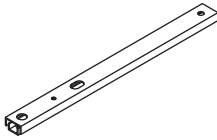


3

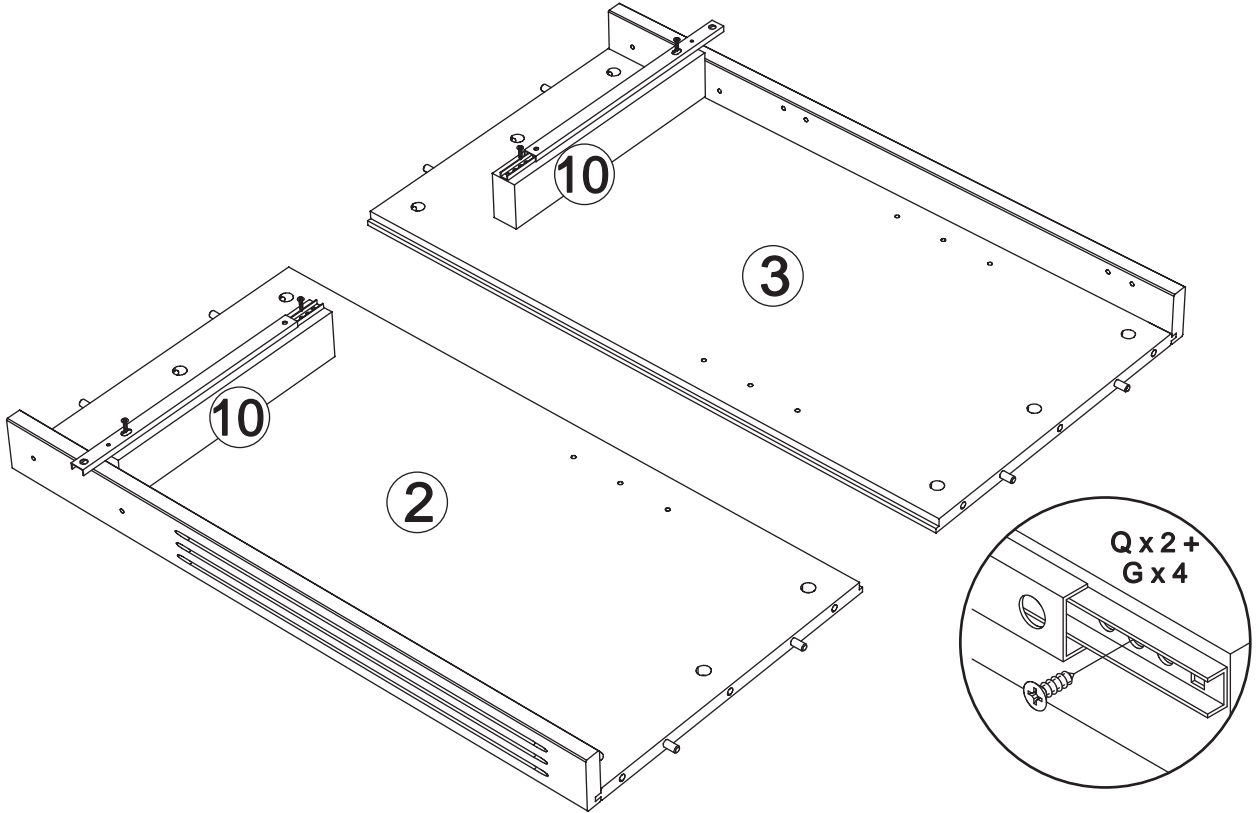
G x 4



Q x 2

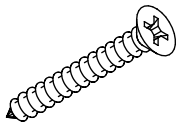


PZ2

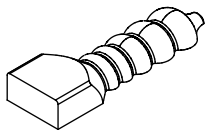


4

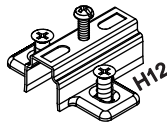
J x 4



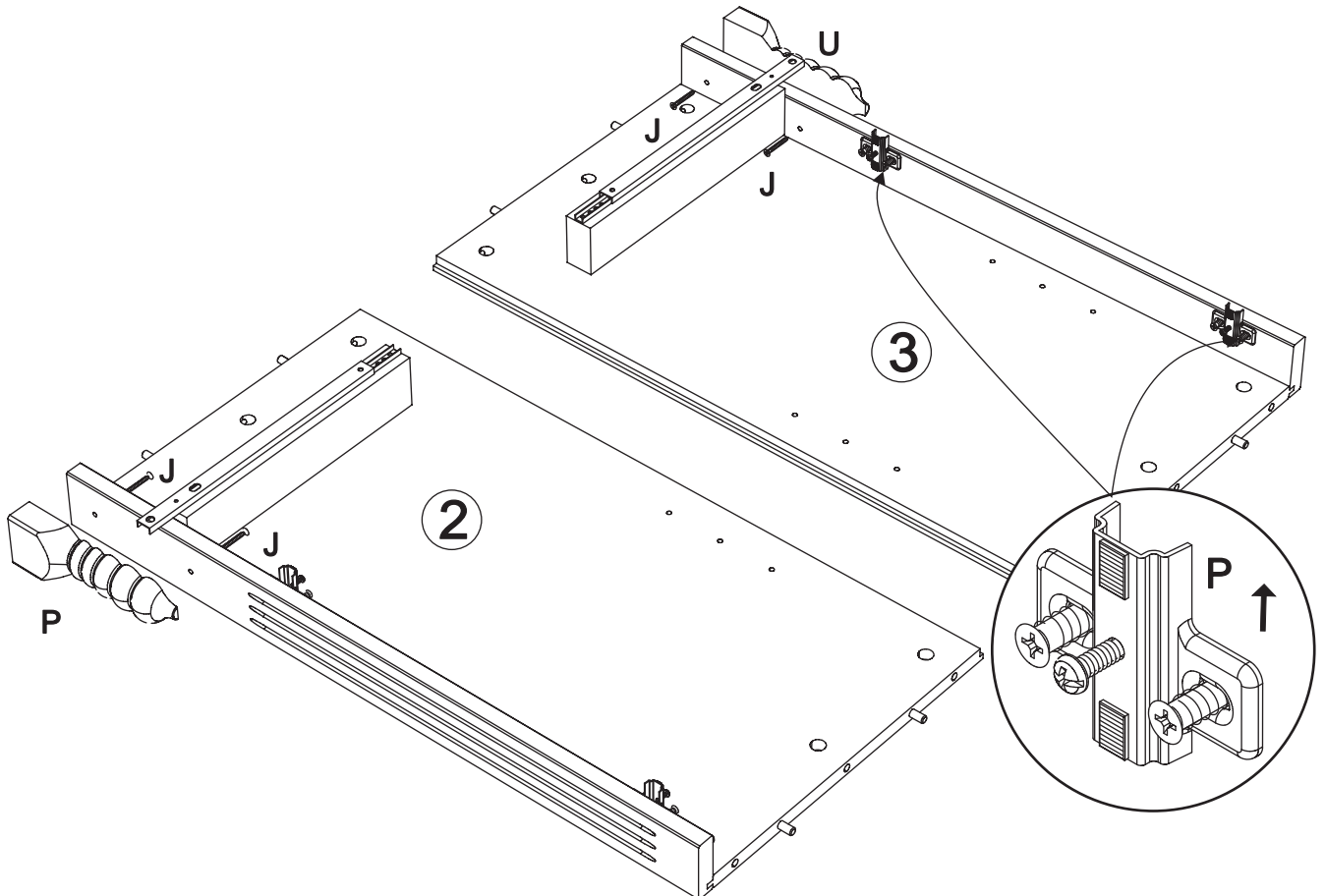
U x 2



P x 4



PZ2



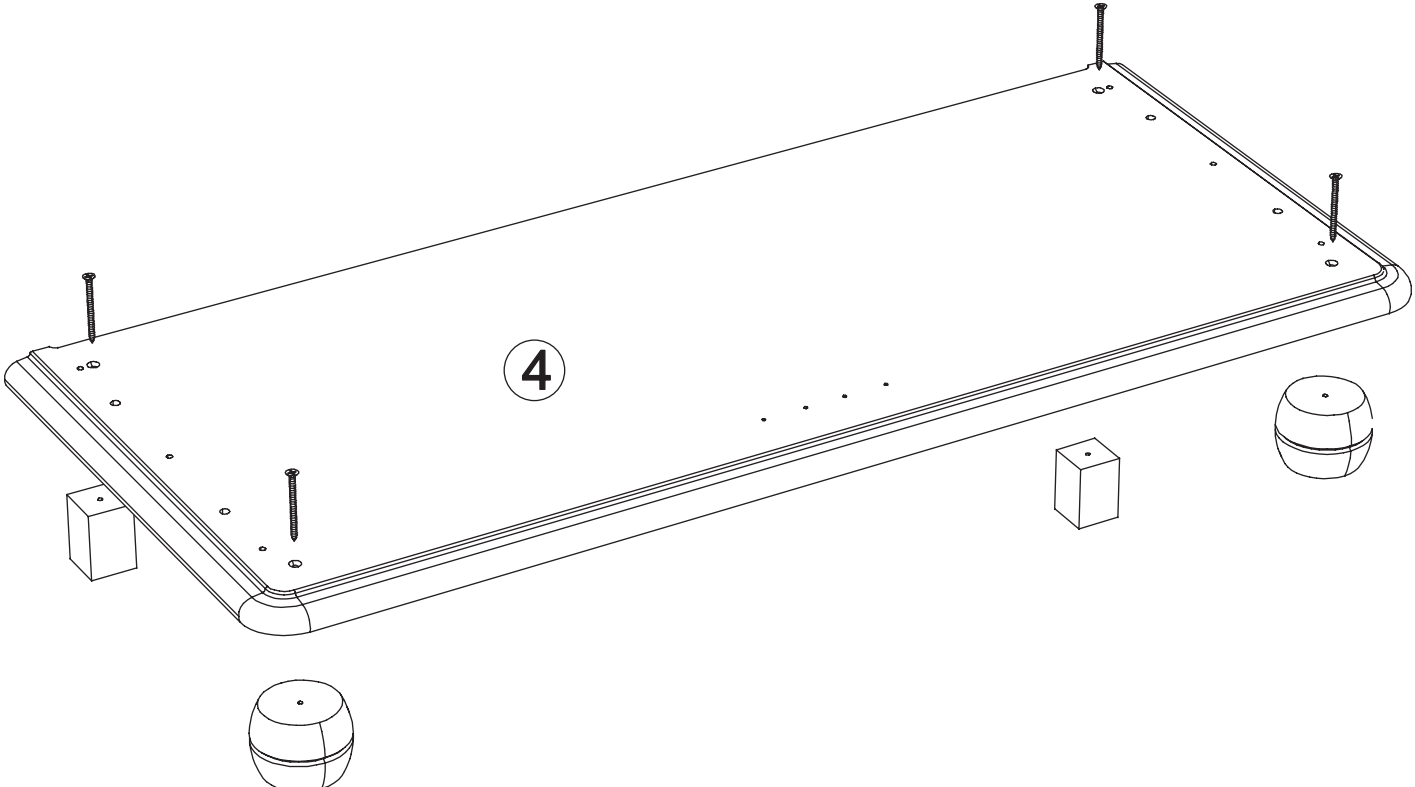
5
L x 4

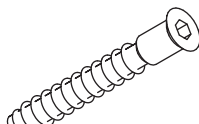
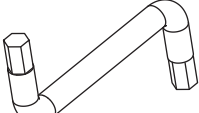
Y x 2

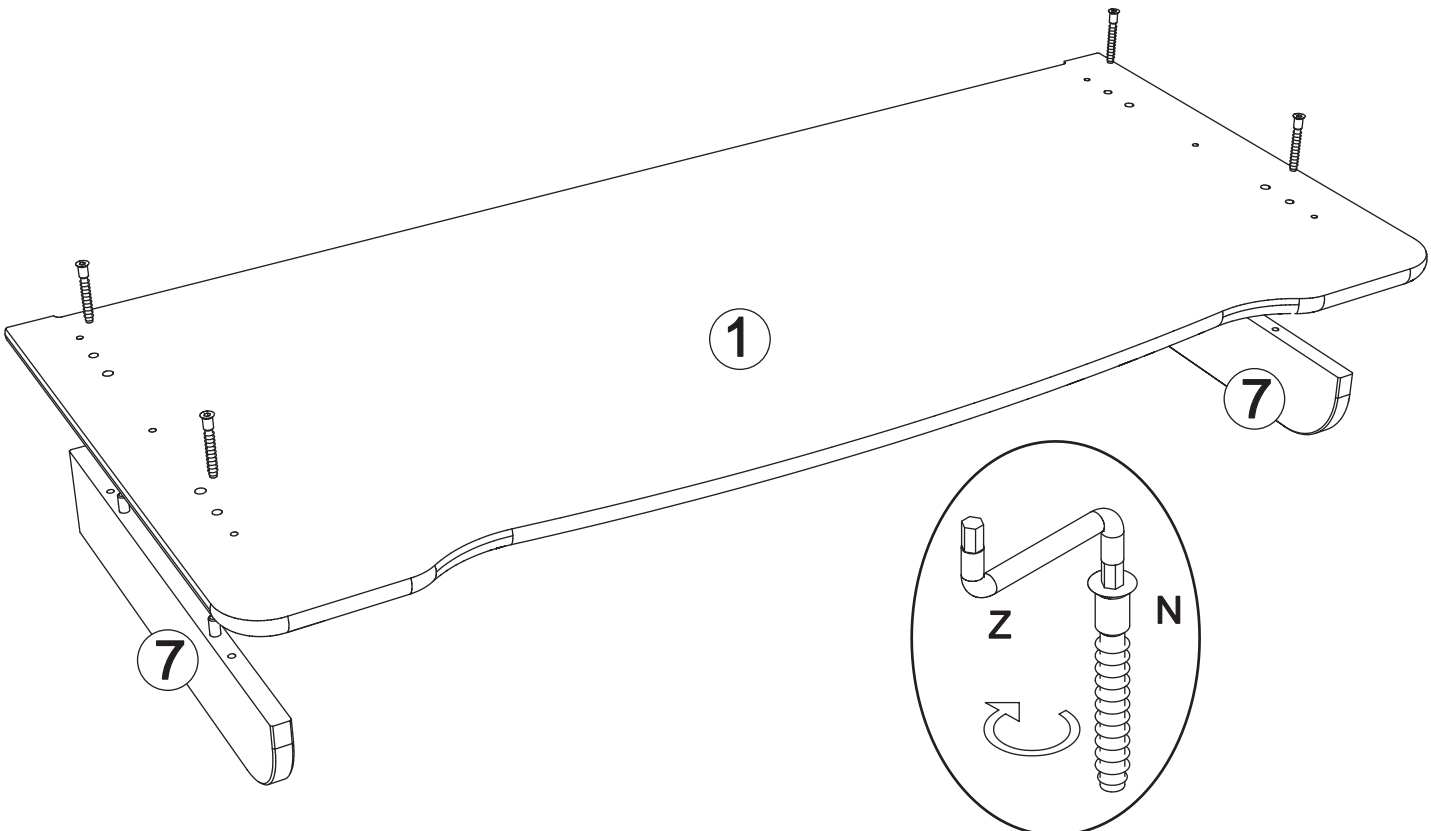
W x 2



PZ2

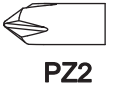
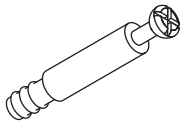


6
N x 4

Z x 1


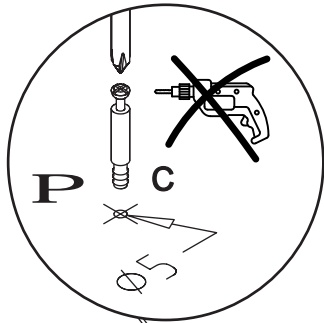


7

C x 12

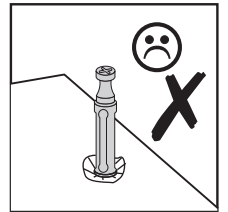
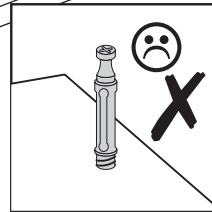
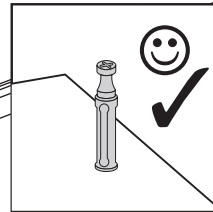


PZ2



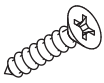
1

4

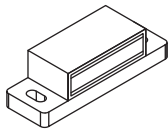


8

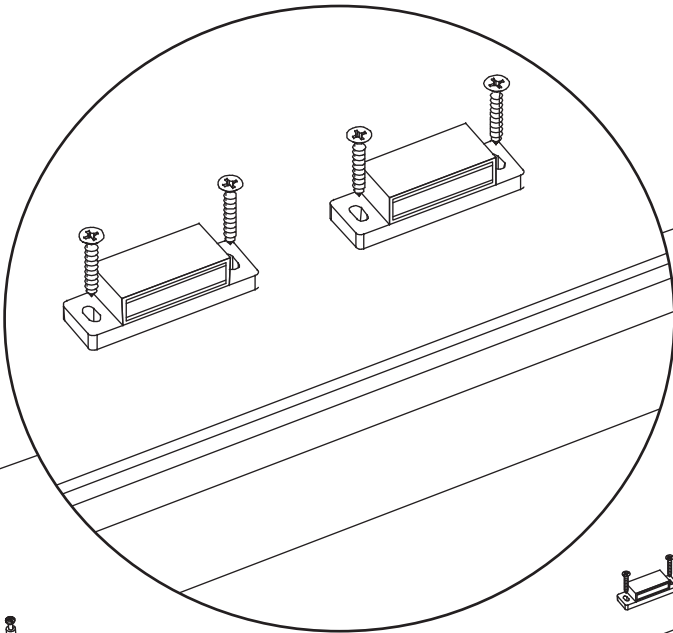
F x 4



S x 2

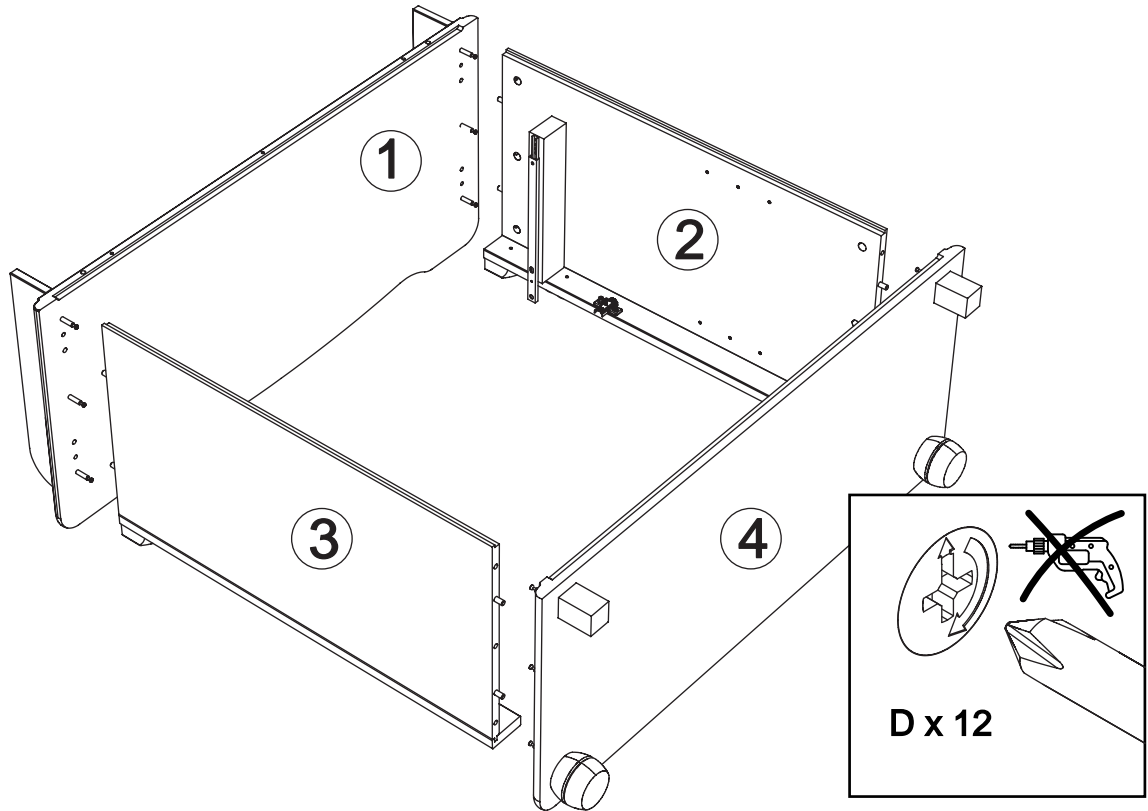
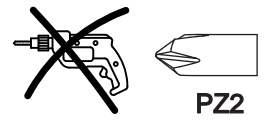


PZ1



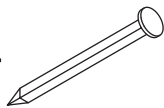
4

9

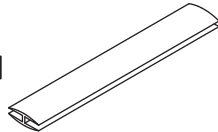


10

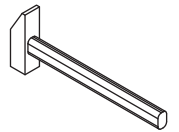
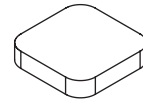
X x 24



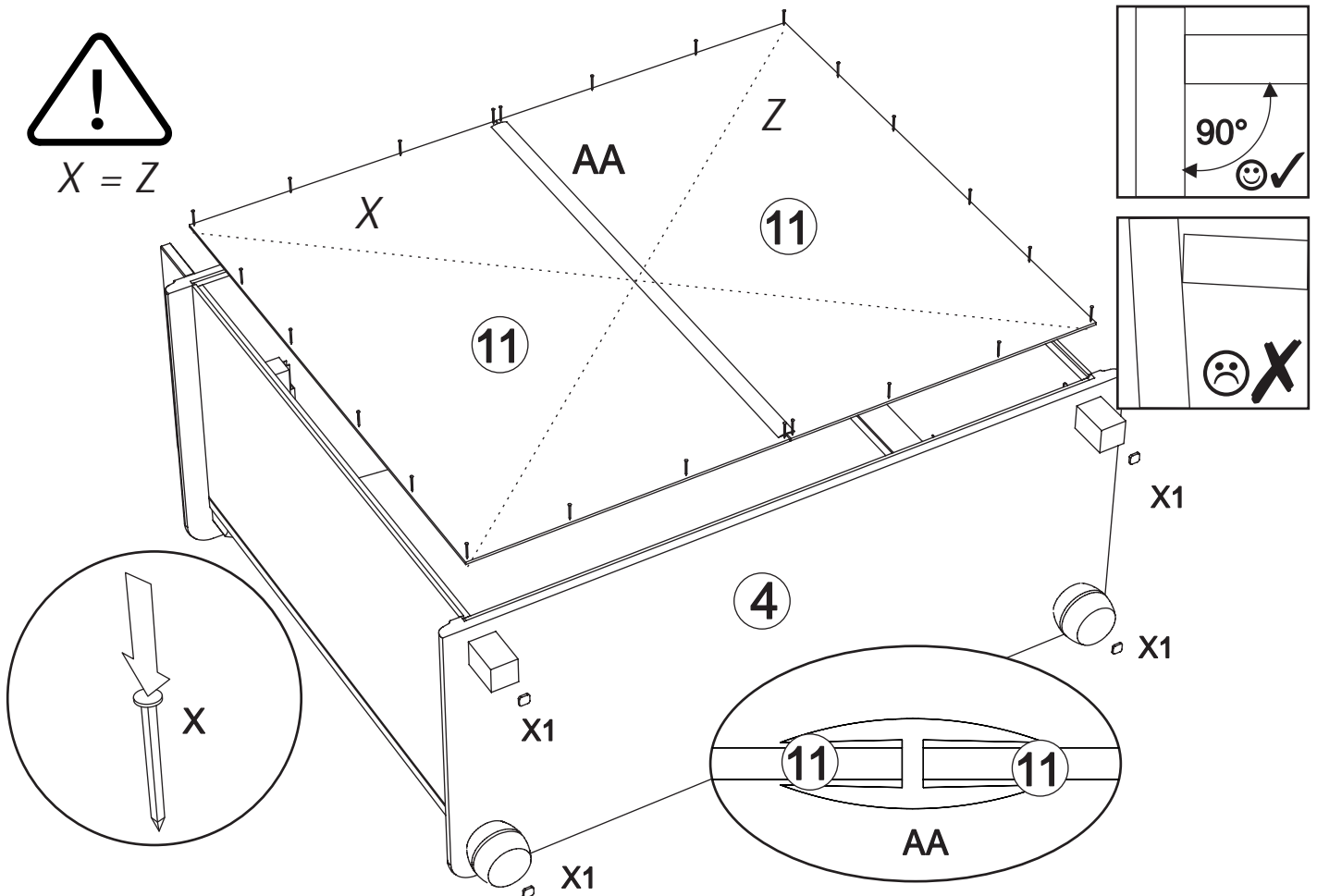
AA x 1



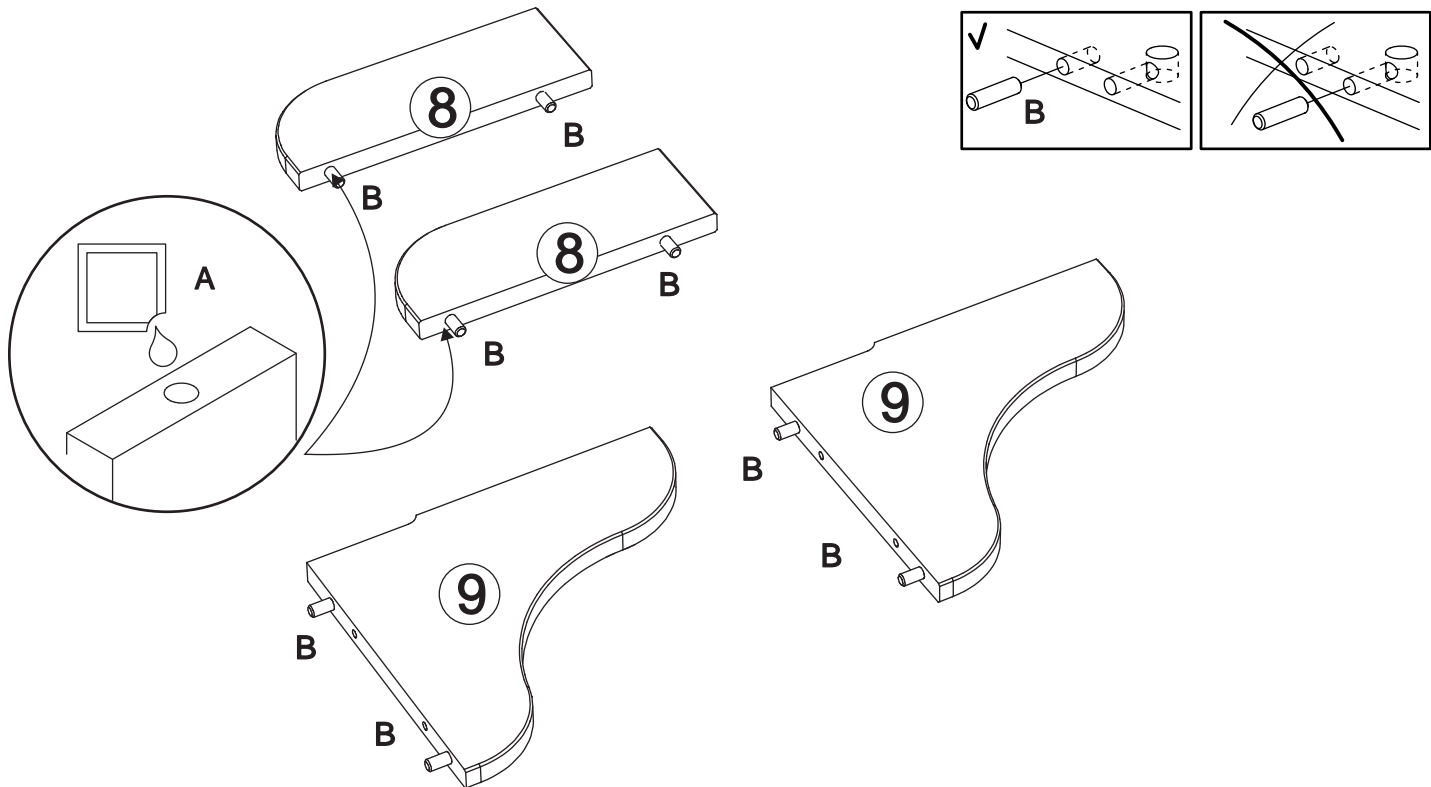
X1 x 4



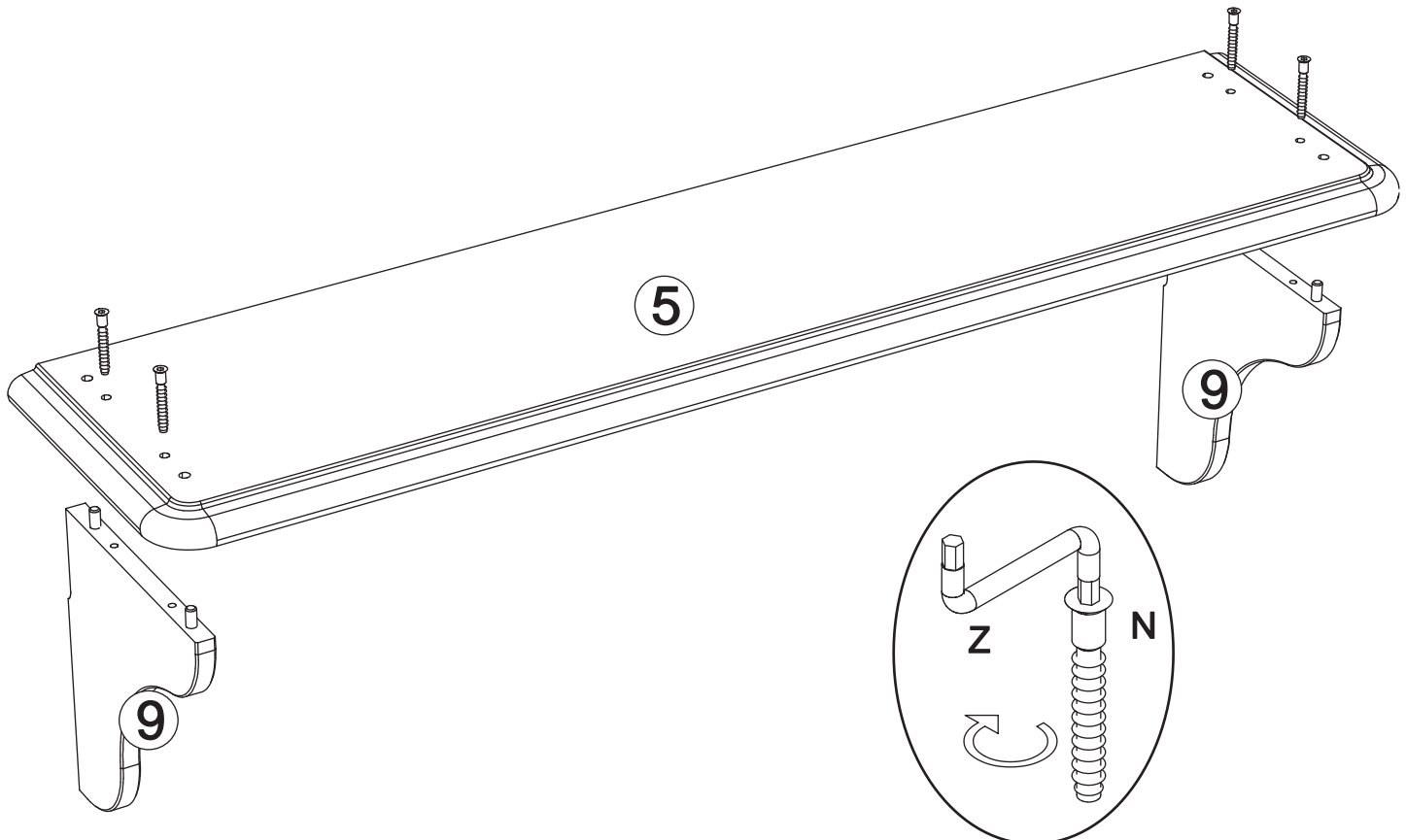
X = Z



11 B x 8 Ax 1 LIM LEIM GLUE

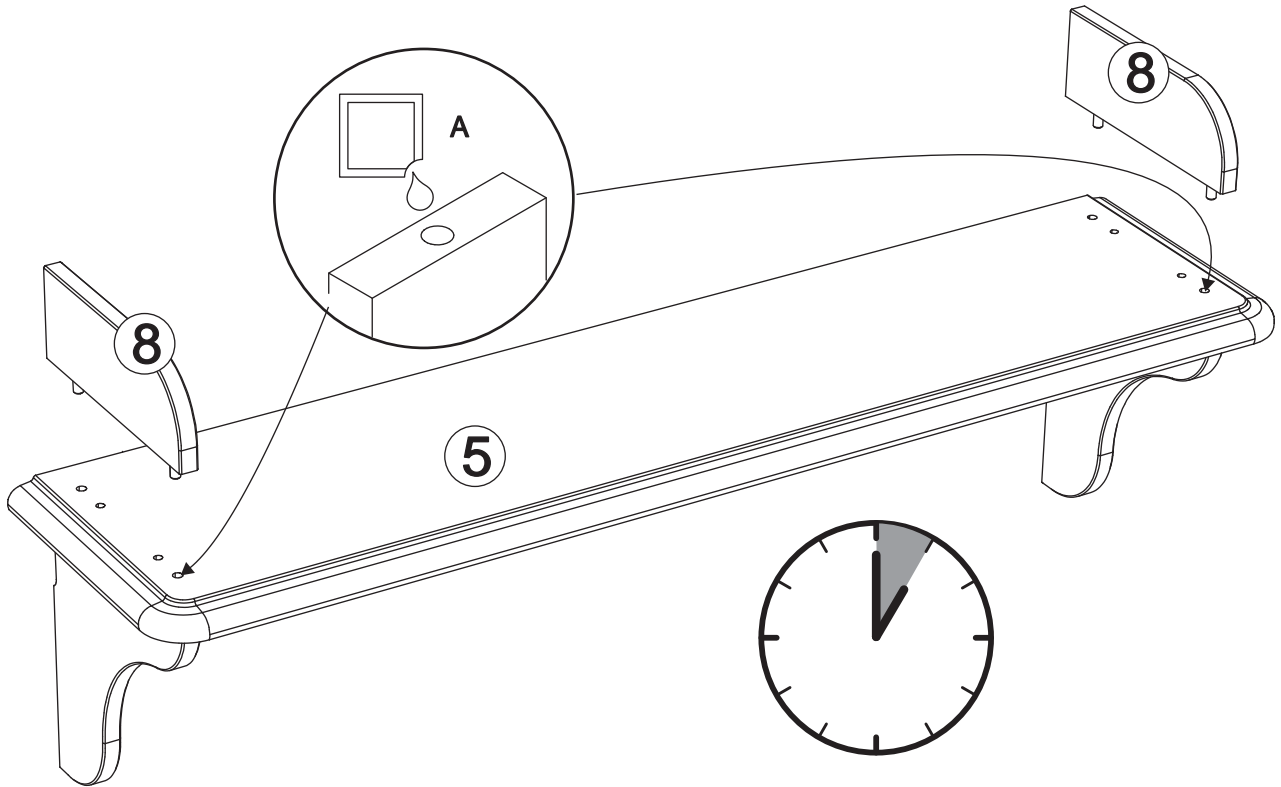


12 N x 4 Z x 1



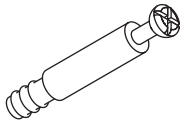
13

A x 1

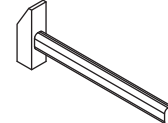
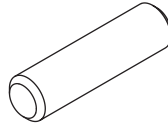


14

C x 3

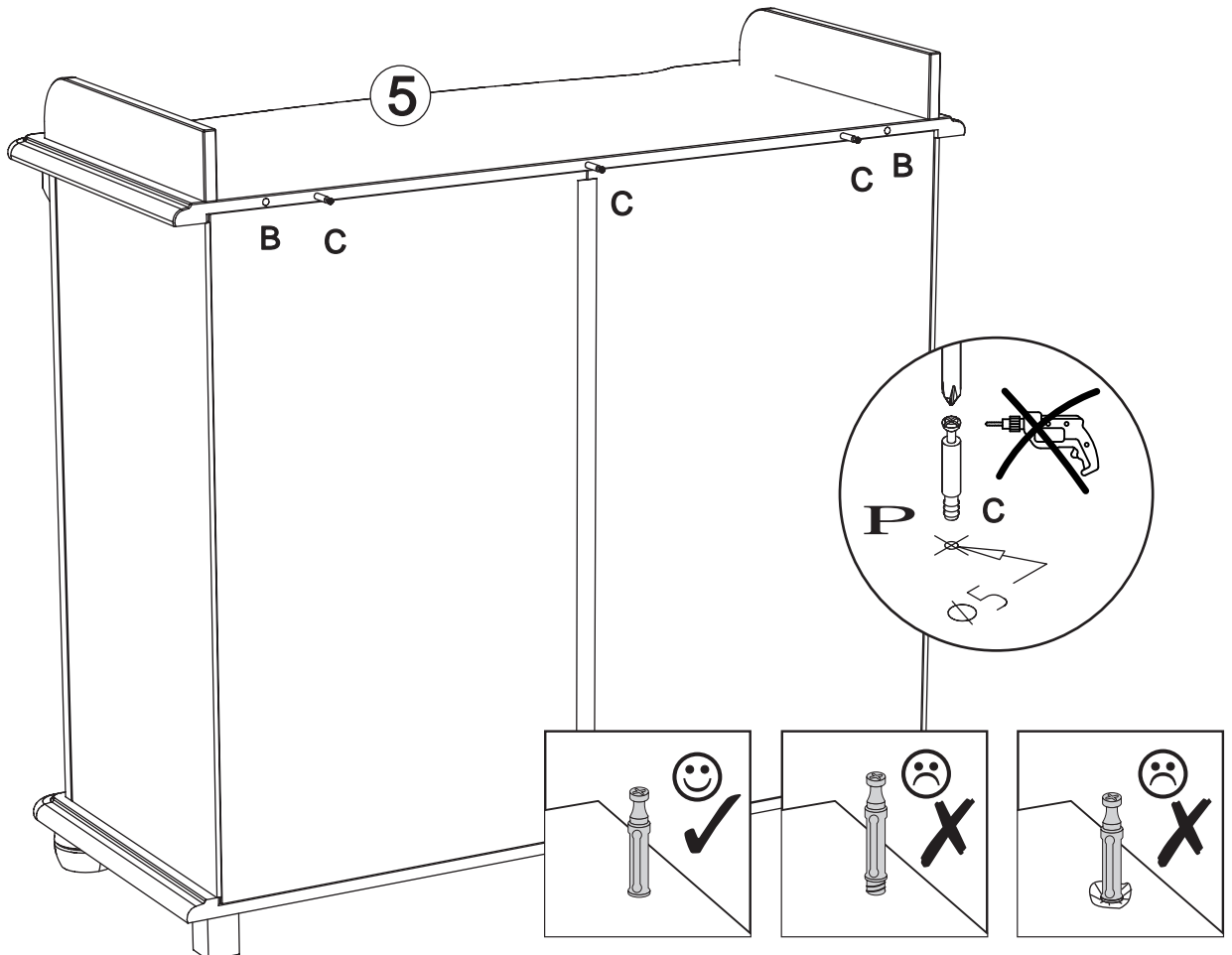


B x 2



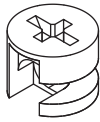
PZ2

Only Var. 01
(Var. 02 look at page 15.)

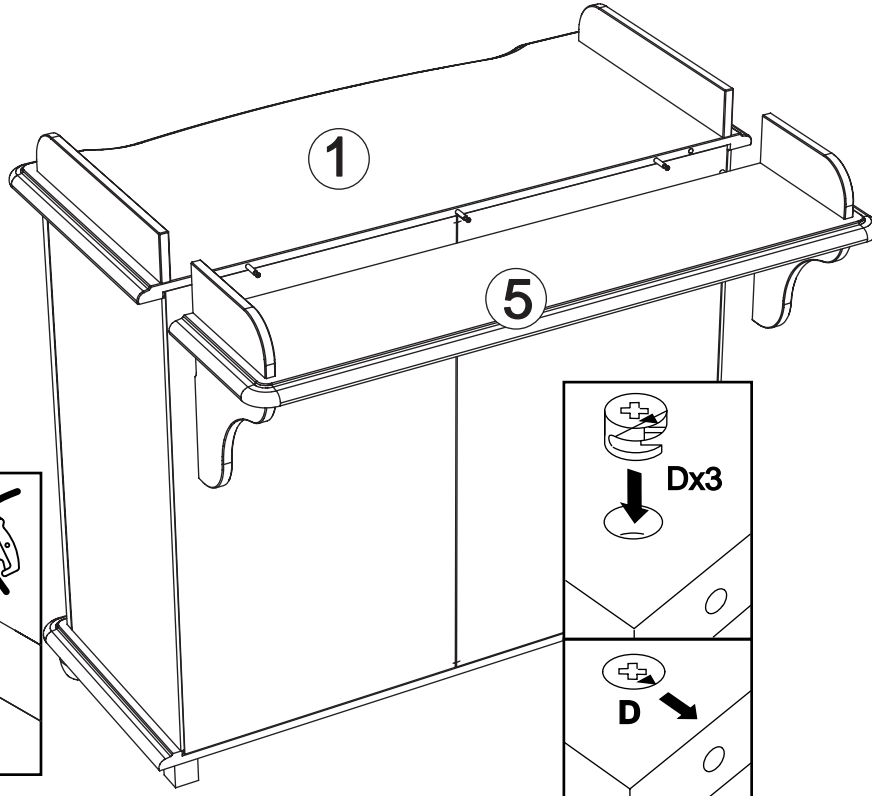


15

D x 3



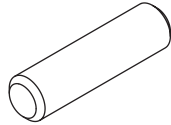
PZ2



Only Var. 01
(Var. 02 look at page 15.)

16

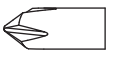
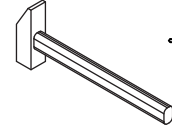
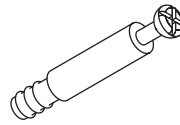
B x 4



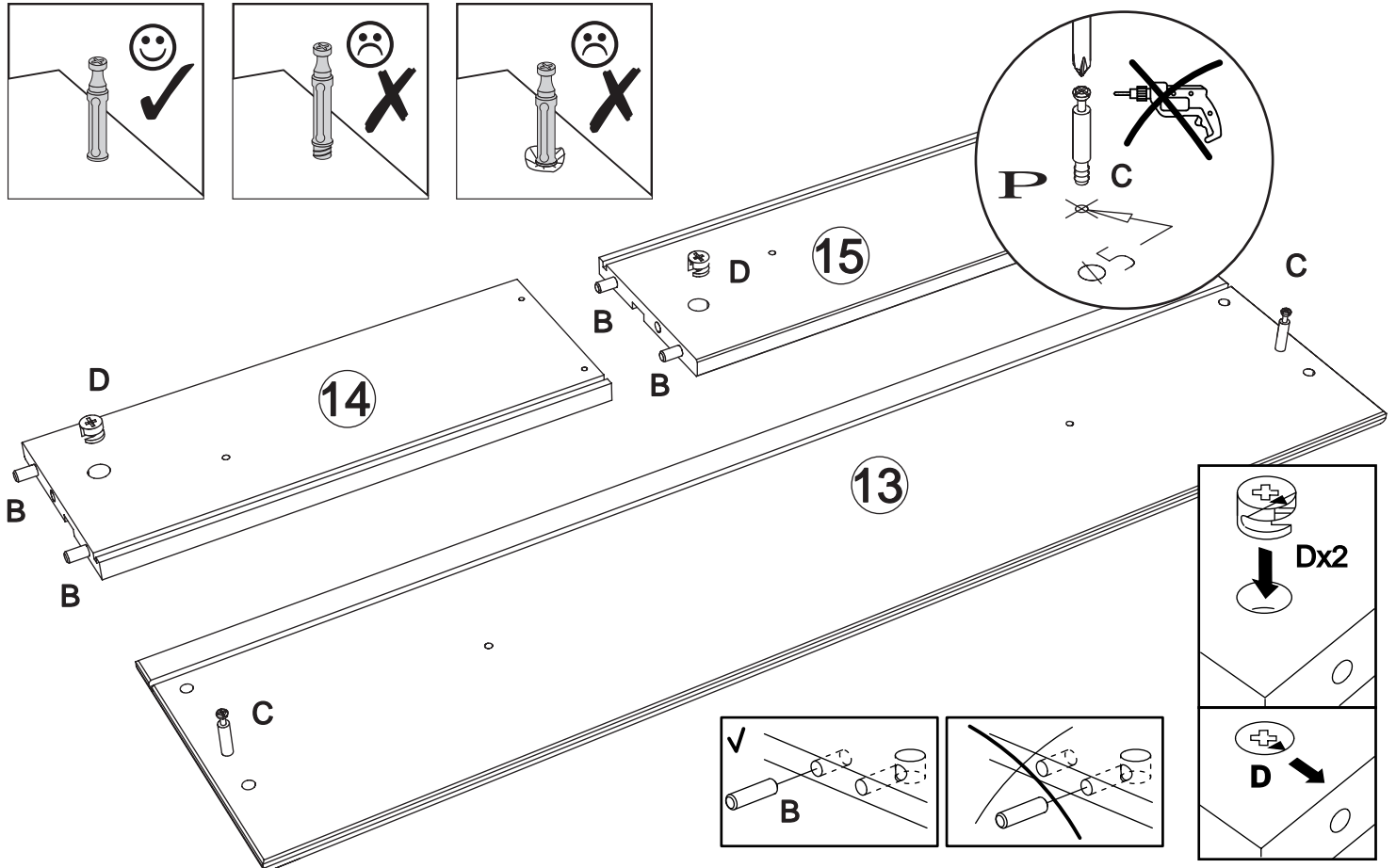
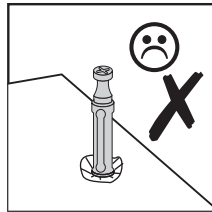
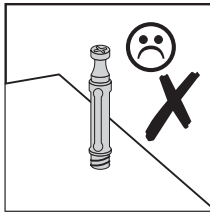
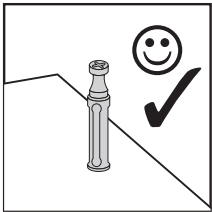
D x 2



C x 2

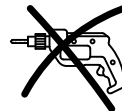
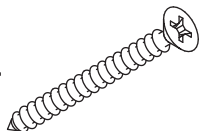


PZ2

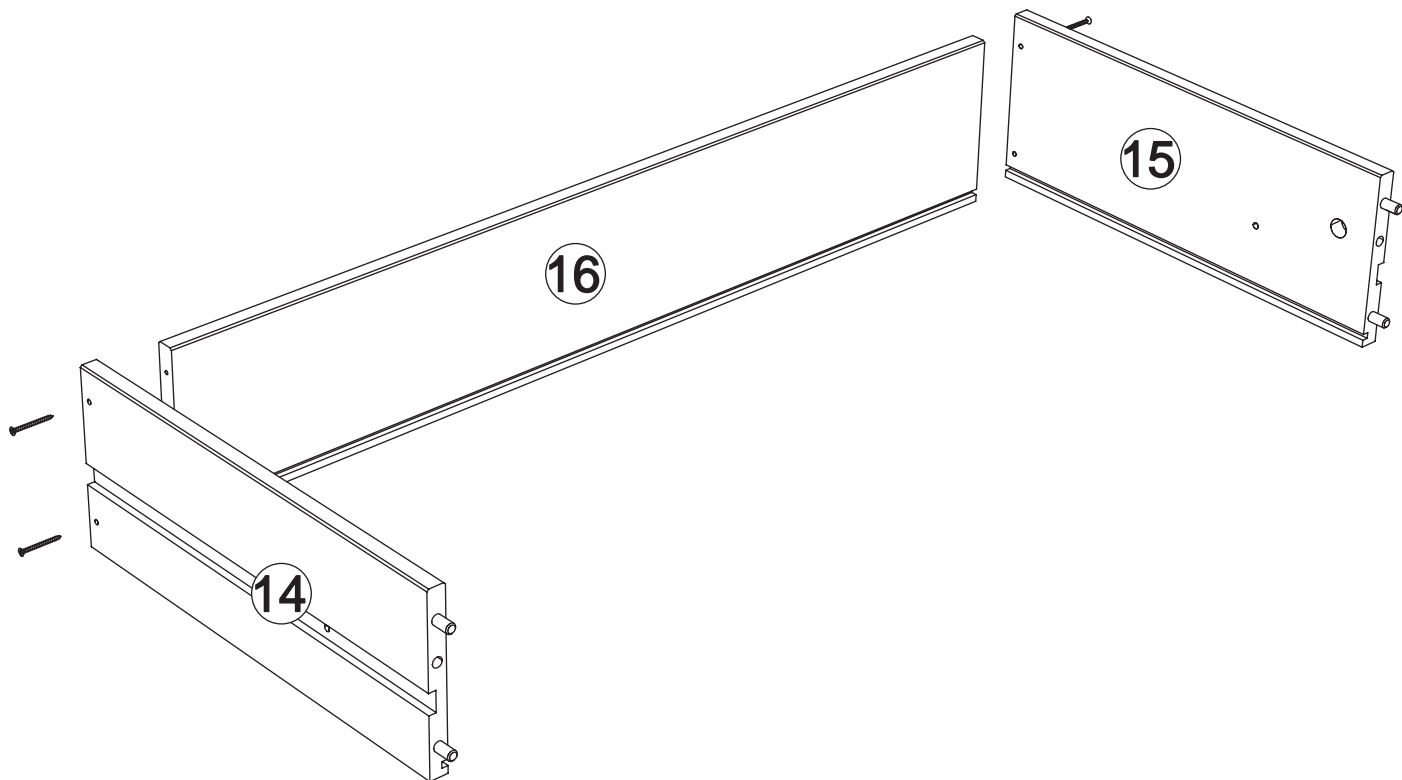


17

H x 4

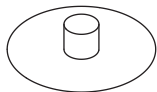


PZ1

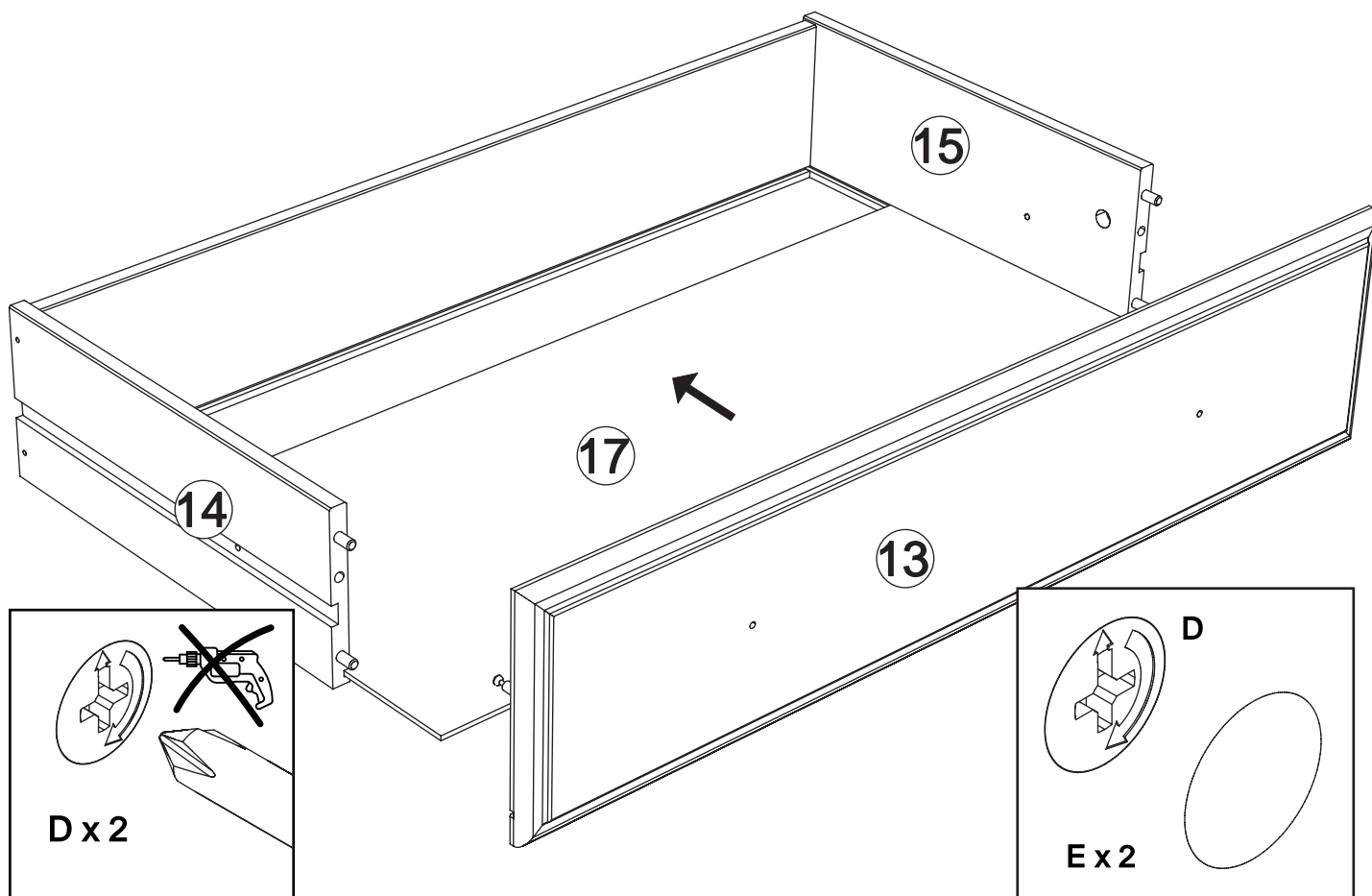


18

Ex 2

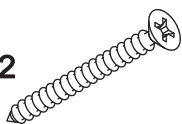


PZ2

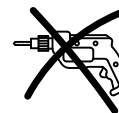
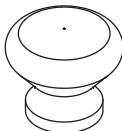


19

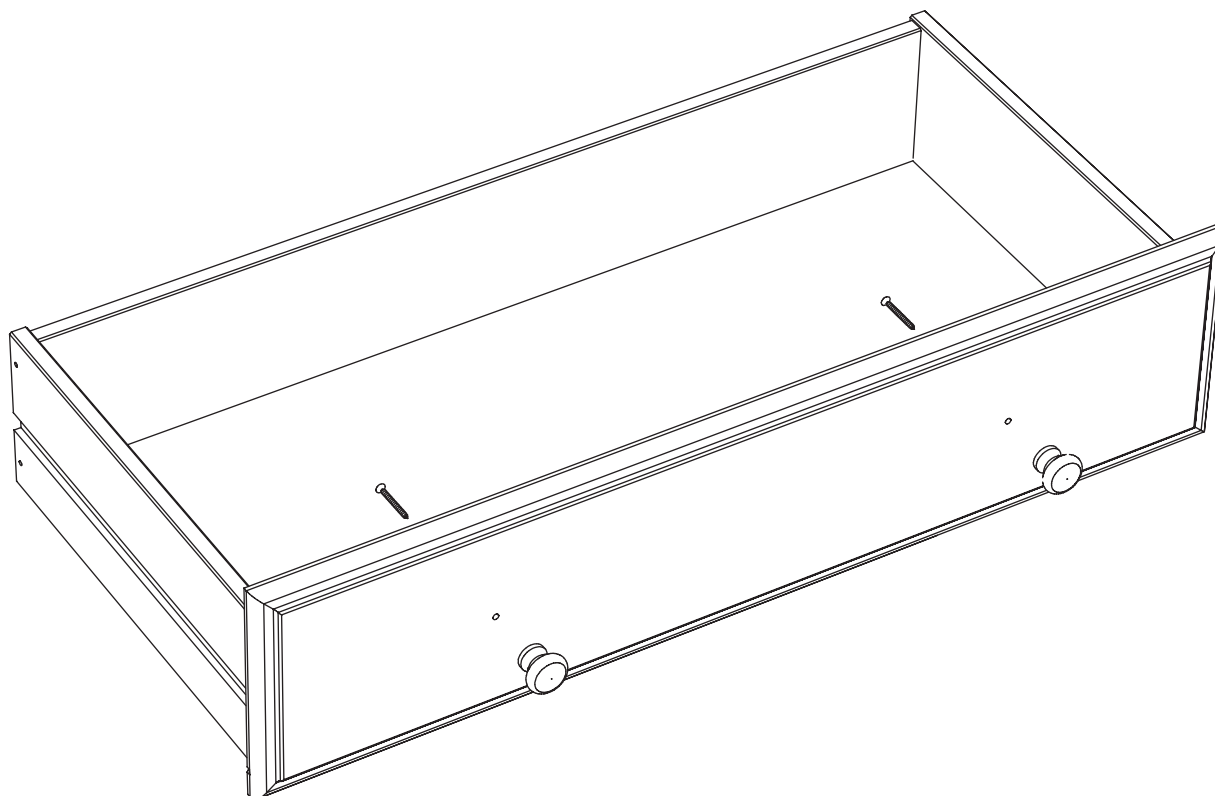
K x 2



T x 2

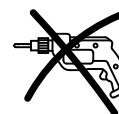
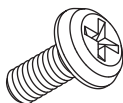


PZ2



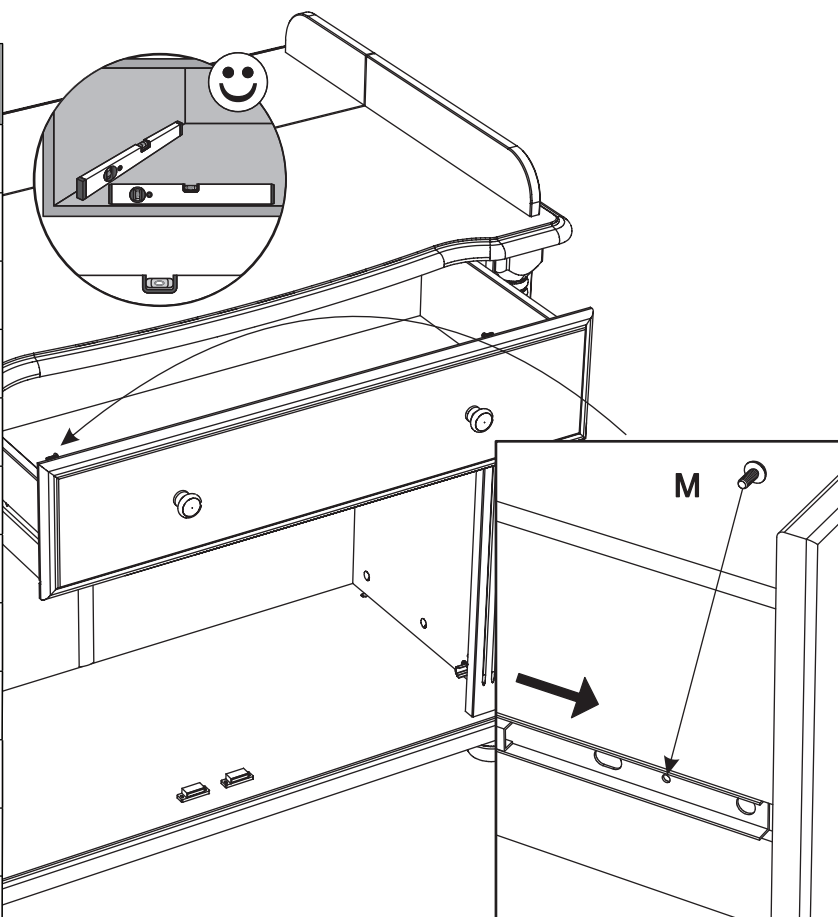
20

M x 2



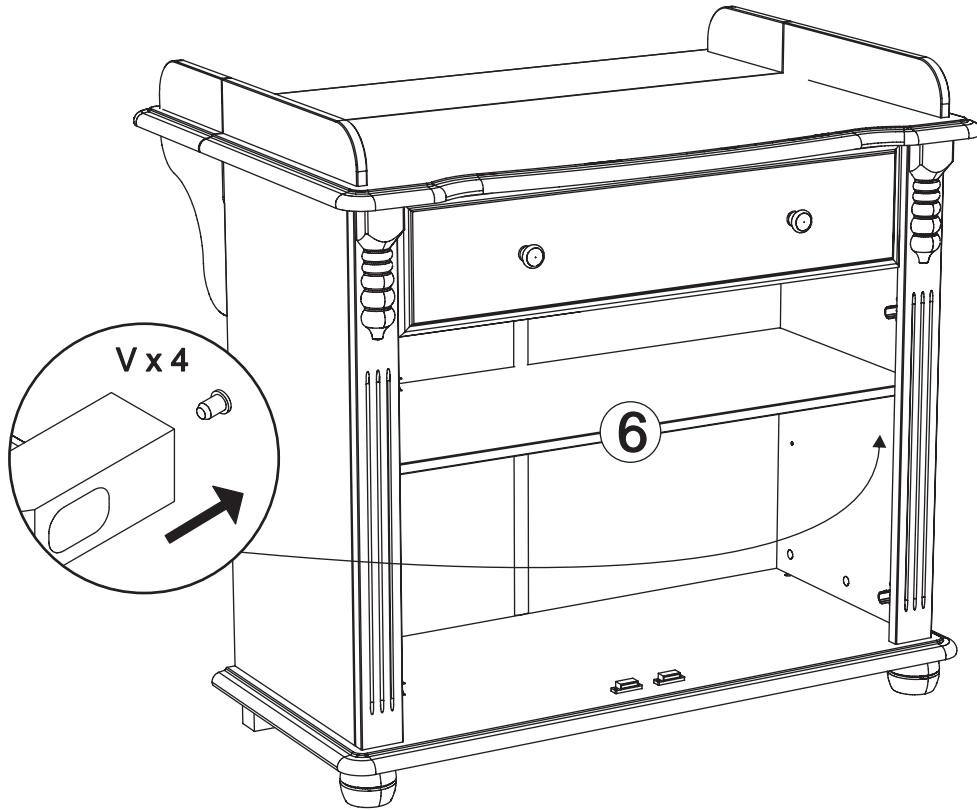
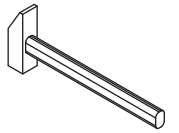
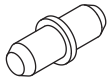
PZ2

Achtung • Attention • Attenzione Opgelet • Uwaga • Pozor • Figyelem Aten ie • Dikkat	
	Stellen Sie sicher, dass die Möbel eben sind. Wenn die Möbel nicht ausgerichtet sind, funktionieren die Schubladen möglicherweise nicht richtig, haften und brechen die Führungen.
	Make sure the furniture is level. If the furniture is not aligned, the drawers may not work properly, clinging, and breaking the guides.
	Assurez-vous que les meubles sont de niveau. Si les meubles ne sont pas alignés, les tiroirs peuvent ne pas fonctionner correctement, s'accrocher et casser les guides.
	Assicurarsi che i mobili siano in piano. Se i mobili non sono allineati, i cassetti potrebbero non funzionare correttamente, aderendo e rompendo le guide.
	Zorg ervoor dat het meubilair waterpas staat. Als het meubilair niet is uitgelijnd, werken de lades mogelijk niet goed, kleven ze vast en breken ze de geleiders.
	Upewnij się, że meble są wyłożone. Jeśli meble nie są wyrównane, szuflady mogą nie działać prawidłowo, przylegać do prowadnic i łamać je.
	Ujistěte se, že je nábytek ve vodorovné poloze. Pokud nábytek není zarovnaný, zásuvky nemusí fungovat správně, držet se a porušovat vodítka.
	Skontrolujte, či je nábytok vo vodorovnej polohe. Ak nábytok nie je zarovnaný, zásuvky nemusia správne fungovať, držať sa a zlomiť vodítka.
	Ellenőrizze, hogy a bútörök vízszintesek vannak-e. Ha a bútörök nem igazodik, elfordulhat, hogy a fiókok nem működnek megfelelően, beragadhatnak és eltörhetnek a vezetőket.
	Asigurați-vă că mobilierul este la nivel. Dacă mobilierul nu este aliniat, sertarele pot să nu funcționeze corect, să se agațe și să spargă ghidajele.
	Mobilyaların düz olduğundan emin olun. Mobilyaların hizalı değilse, çekmeceler düzgün çalışmayabilir, kılavuzları yapışabilir ve kırılabilir.



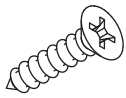
21

V x 4

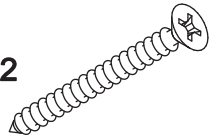


22

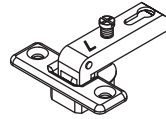
G x 8



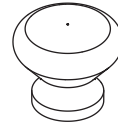
K x 2



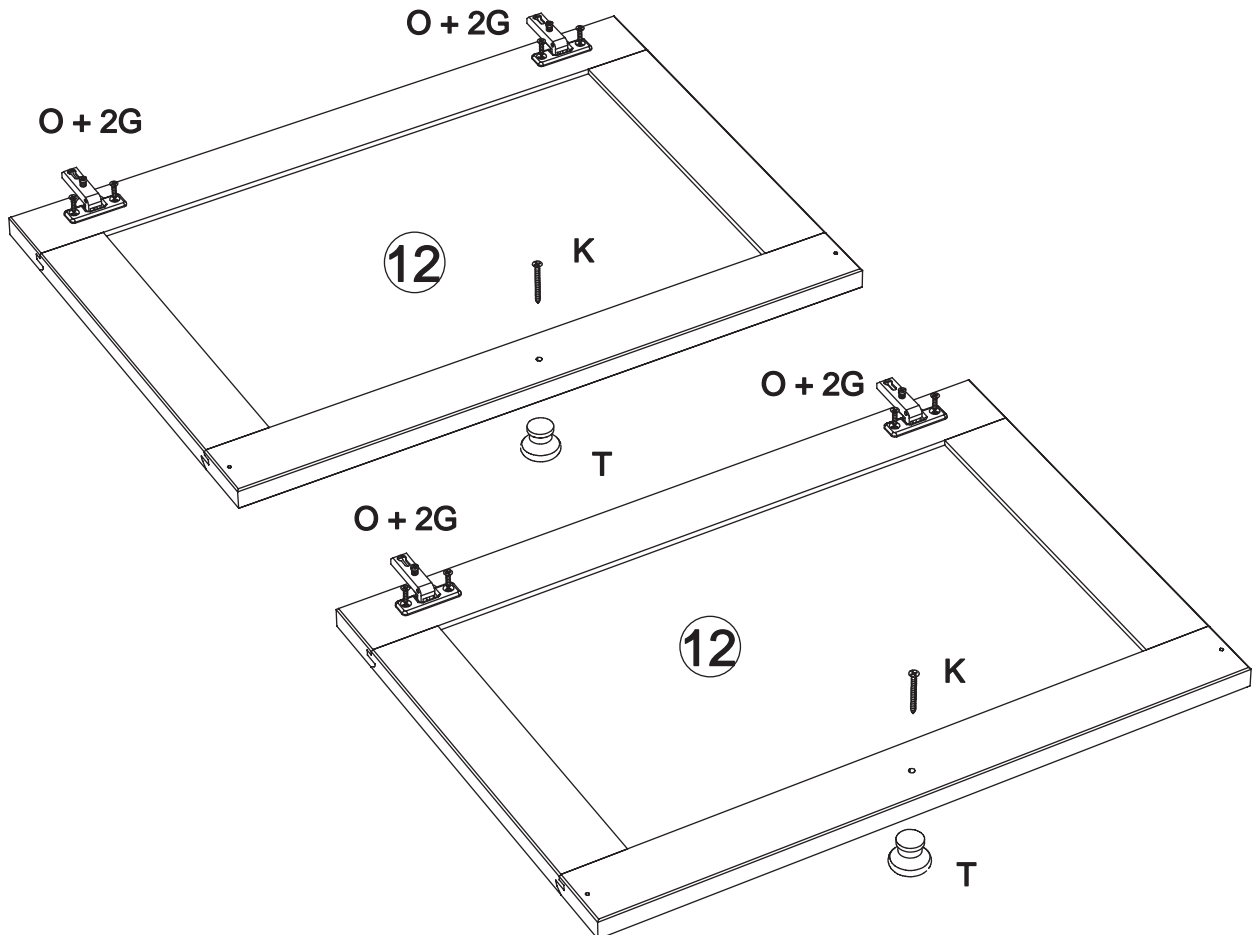
O x 4



T x 2

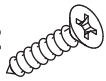


PZ2

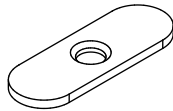


23

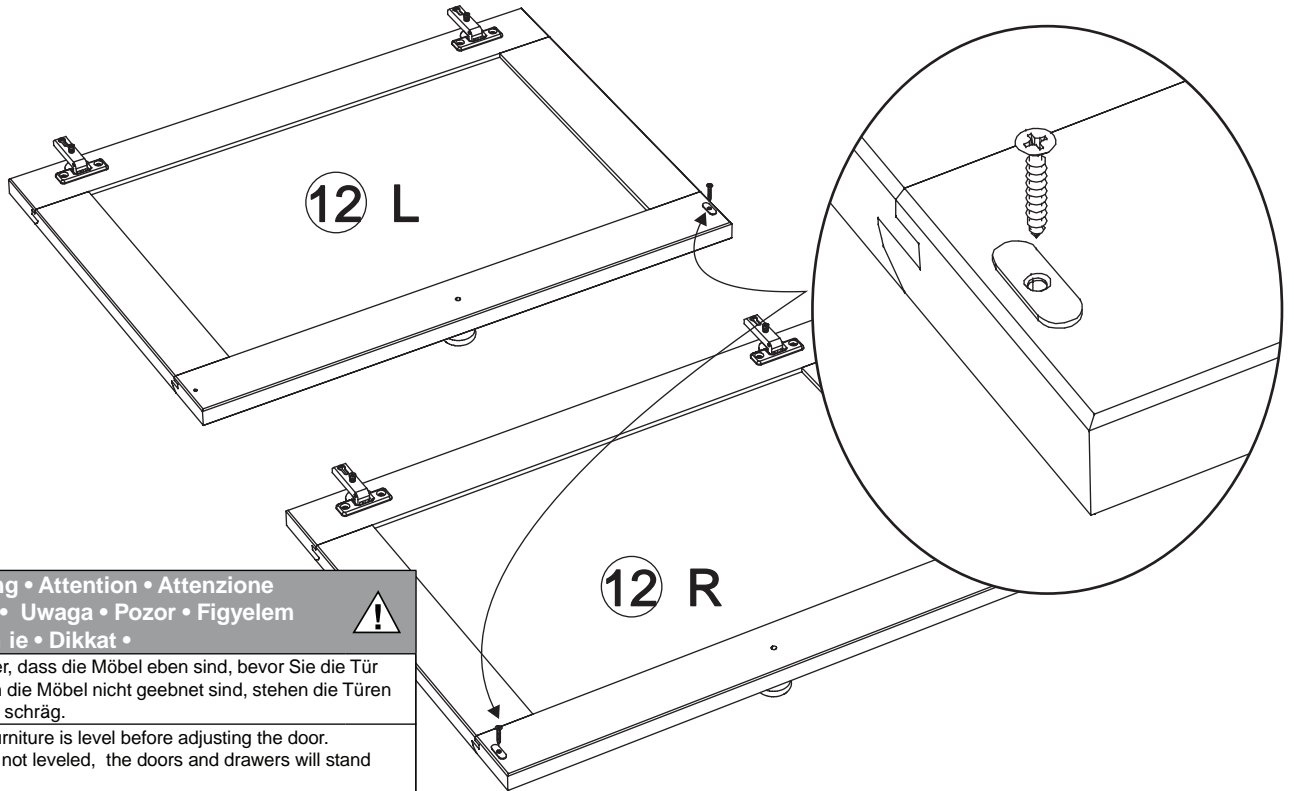
F x 2



R x 2



PZ1

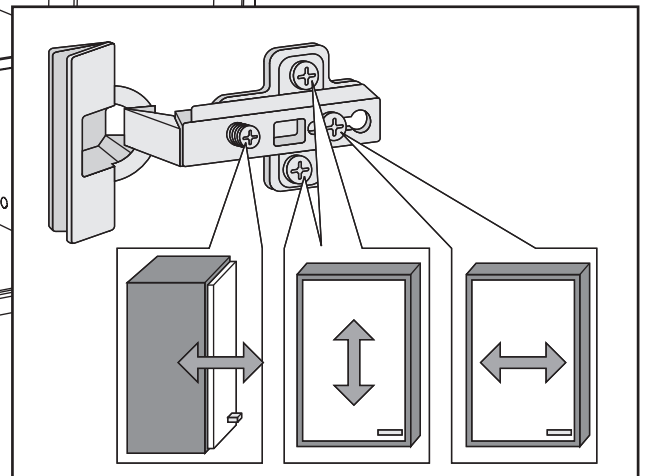
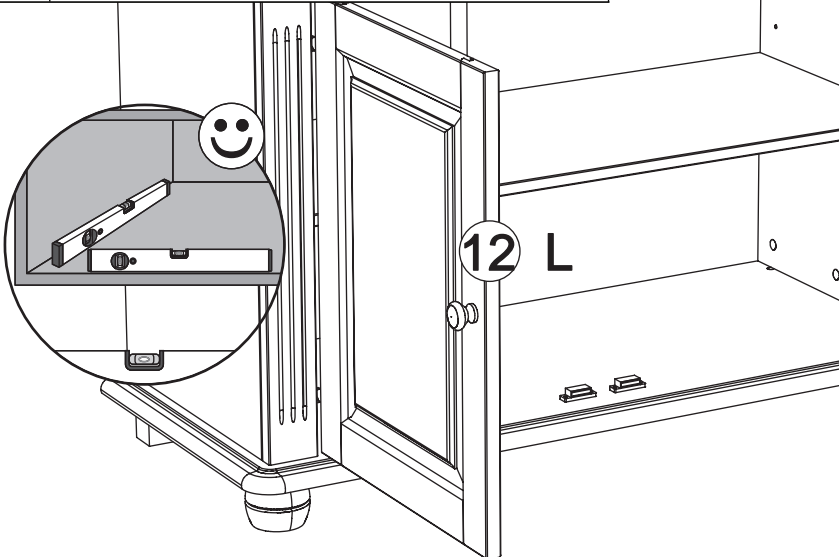
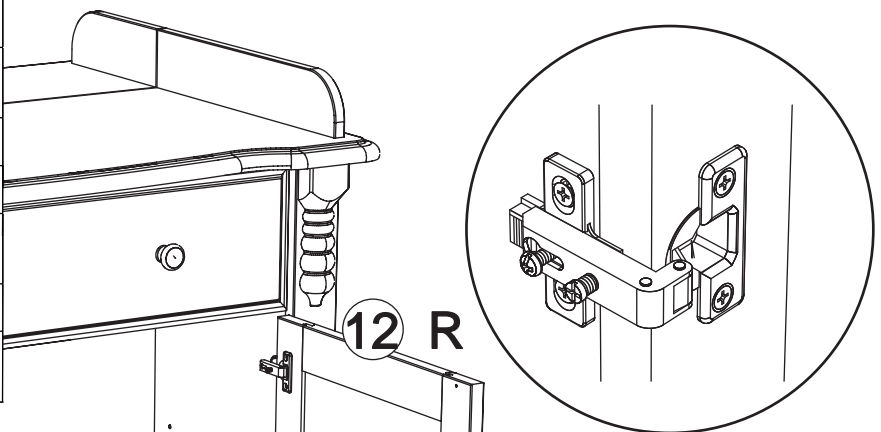


! Achtung • Attention • Attenzione ! Opgelet • Uwaga • Pozor • Figyelem ! Aten ie • Dikkat •	
(D)	Stellen Sie sicher, dass die Möbel eben sind, bevor Sie die Tür einstellen. Wenn die Möbel nicht geebnet sind, stehen die Türen und Schubladen schräg.
(GB)	Make sure the furniture is level before adjusting the door. If the furniture is not leveled, the doors and drawers will stand at an skew.
(FR)	Assurez-vous que les meubles sont de niveau avant de régler la porte. Si les meubles ne sont pas de niveau, les portes et les tiroirs se tiendront de travers.
(IT)	Assicurarsi che i mobili siano in piano prima di regolare la porta. Se i mobili non sono livellati, le ante e i cassetti saranno inclinati.
(NL)	Zorg ervoor dat het meubilair waterpas is voordat u de deur aanpast. Als het meubilair niet waterpas staat, staan de deuren en laden scheef.
(PL)	Przed wyregulowaniem drzwi upewnij się, że meble są wypoziomowane. Jeśli meble nie zostaną wypoziomowane, drzwi i szuflady staną pod kątem.
(CZ)	Před seřízením dveří se ujistěte, že je nábytek ve vodorovné poloze. Pokud nábytek není vyrovnaný, budou dveře a zásuvky stát zkoseně.
(SK)	Pred nastavením dverí sa uistite, že je nábytok vyrovnaný. Ak nábytok nebude vyrovnaný, dvere a zásuvky budú stáť šikmo.
(HU)	Az ajtó beállítása előtt ellenőrizze, hogy a bútor vízszintesben van-e. Ha a bútor nincs kiegyenlítve, az ajtó és a fiókok ferde állnak.
(RO)	Asigurați-vă că mobilierul este la nivel înainte de a regla ușa. În cazul în care mobilierul nu este nivelat, ușa și sertarele vor sta în picioare.
(TR)	Kapıyı ayarlamadan önce mobilyaların düz olduğundan emin olun. Mobilya düz değilse, kapılar ve çekmeceler eğik olur.
(RU)	

24

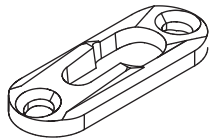


PZ2

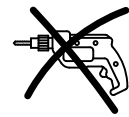
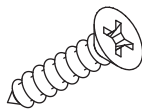


14

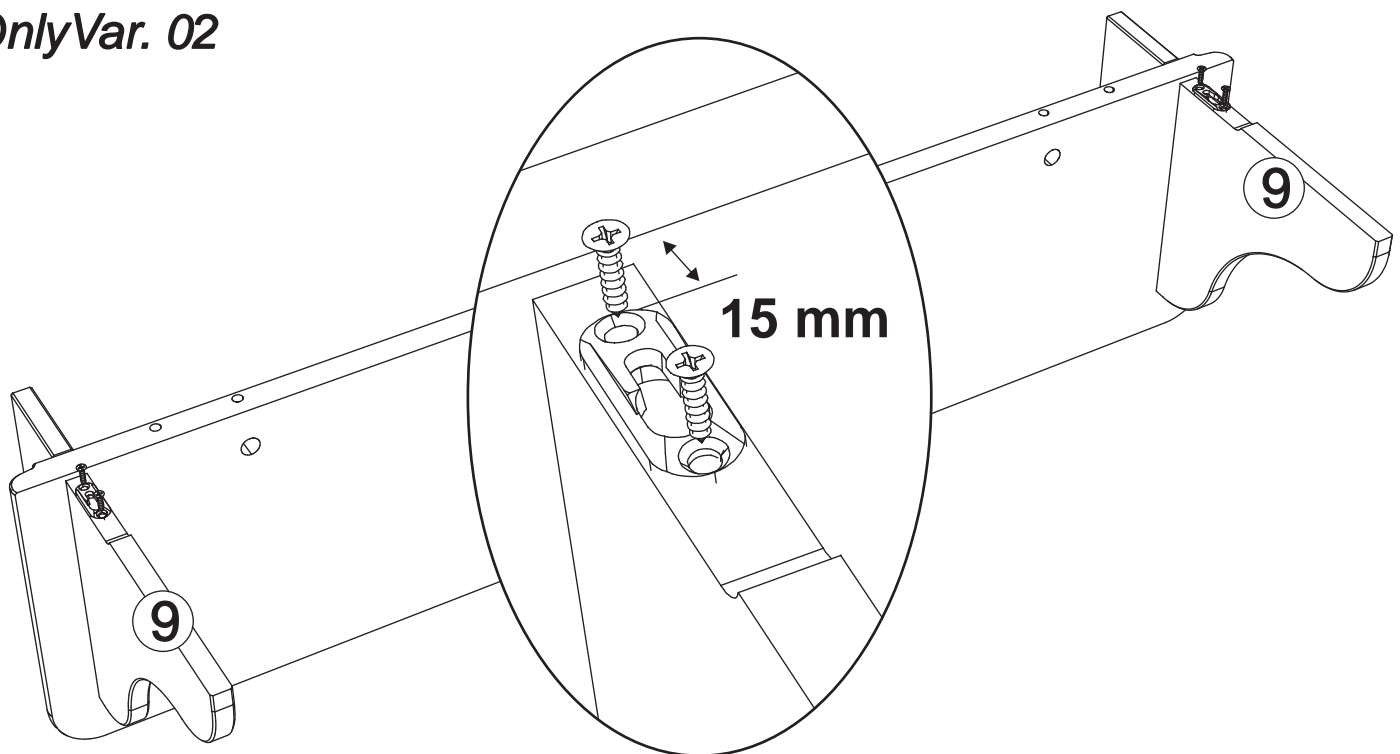
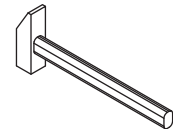
W x 2



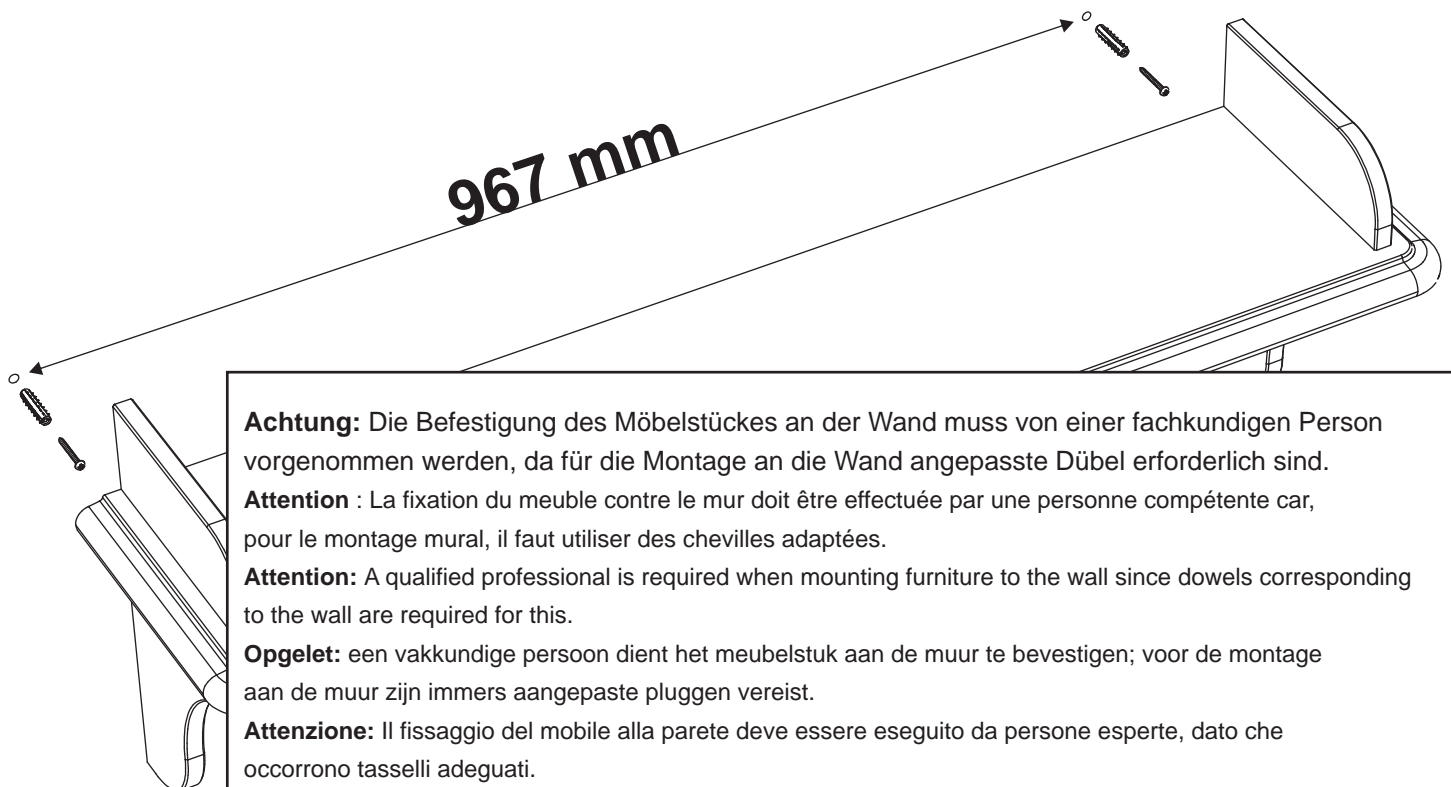
G x 4



PZ2

Only Var. 02**15**

PZ2



Achtung: Die Befestigung des Möbelstückes an der Wand muss von einer fachkundigen Person vorgenommen werden, da für die Montage an die Wand angepasste Dübel erforderlich sind.

Attention : La fixation du meuble contre le mur doit être effectuée par une personne compétente car, pour le montage mural, il faut utiliser des chevilles adaptées.

Attention: A qualified professional is required when mounting furniture to the wall since dowels corresponding to the wall are required for this.

Opgelet: een vakkundige persoon dient het meubelstuk aan de muur te bevestigen; voor de montage aan de muur zijn immers aangepaste pluggen vereist.

Attenzione: Il fissaggio del mobile alla parete deve essere eseguito da persone esperte, dato che occorrono tasselli adeguati.