



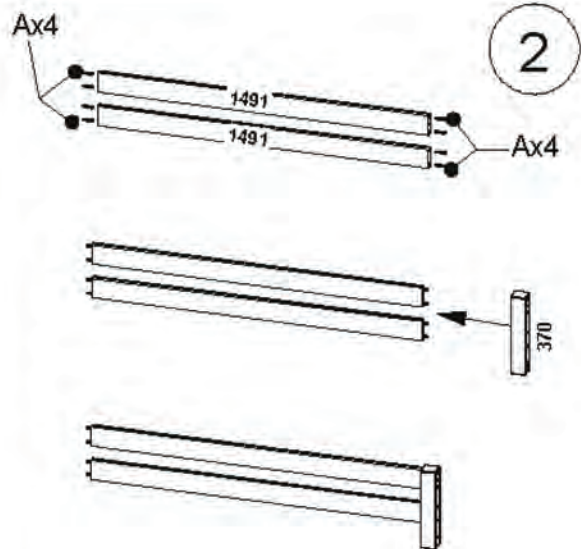
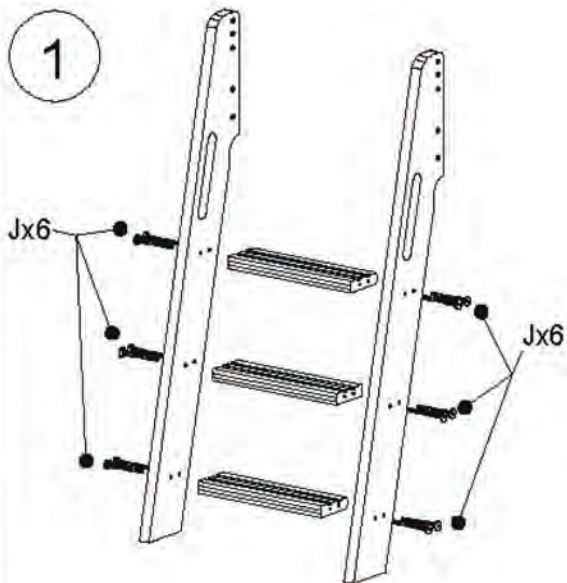
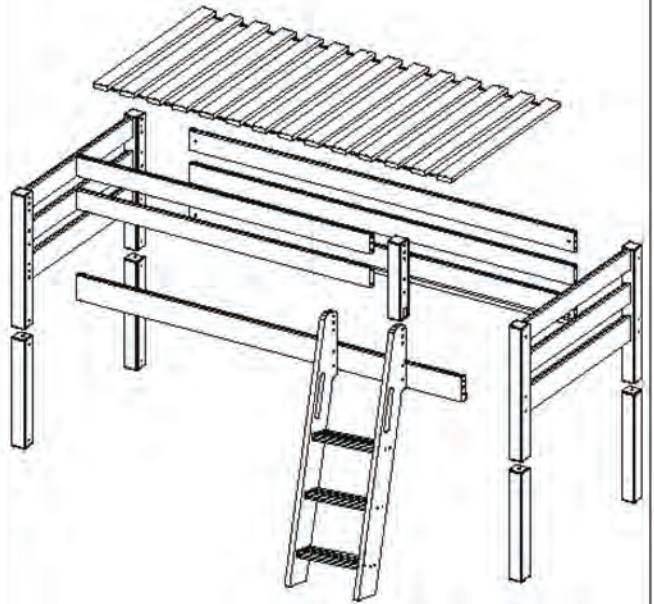
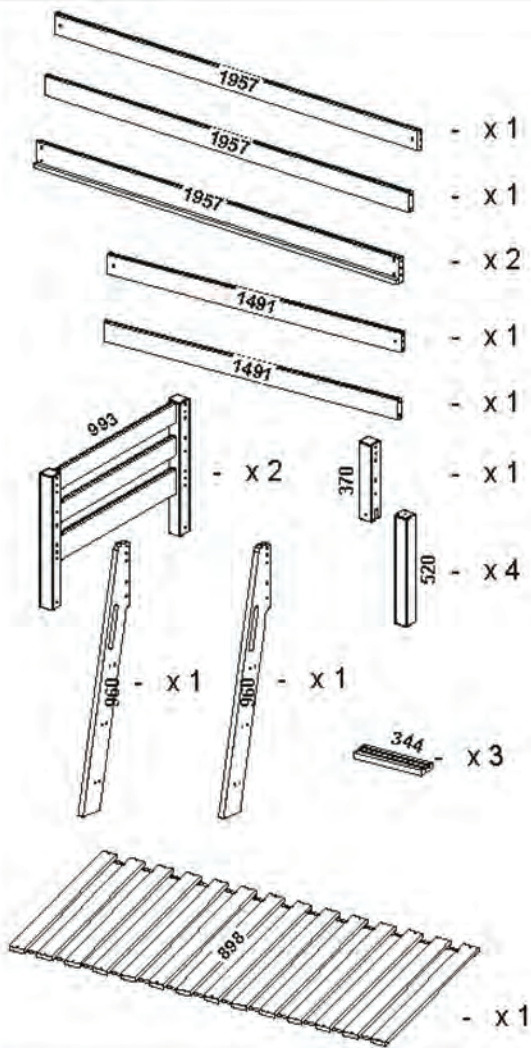
Aufbau mit 2 Personen



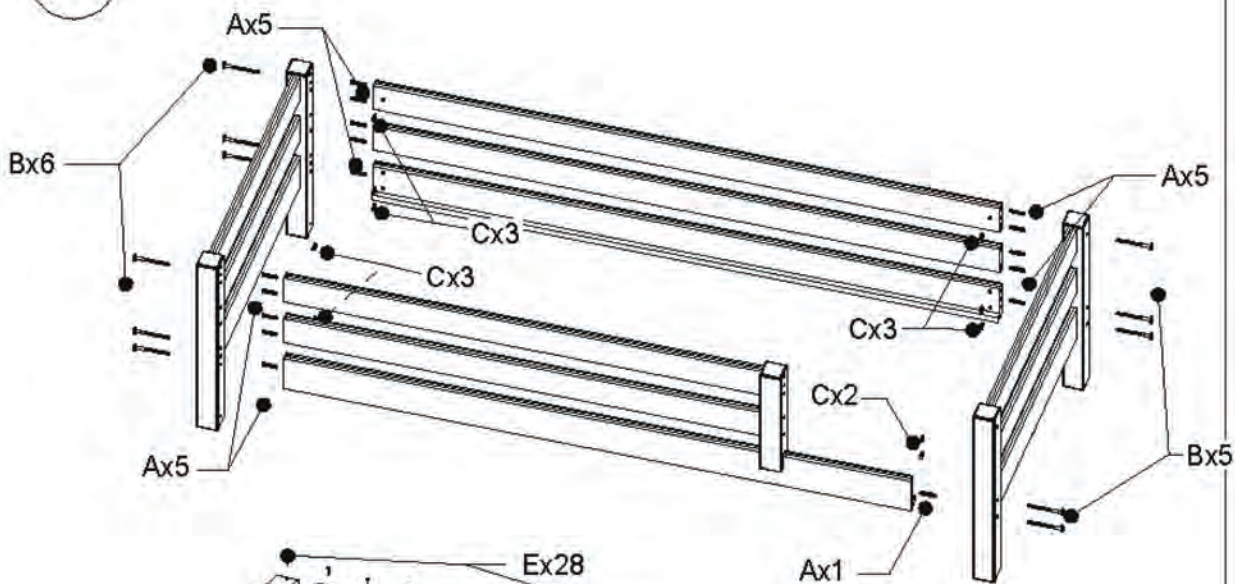
30 min



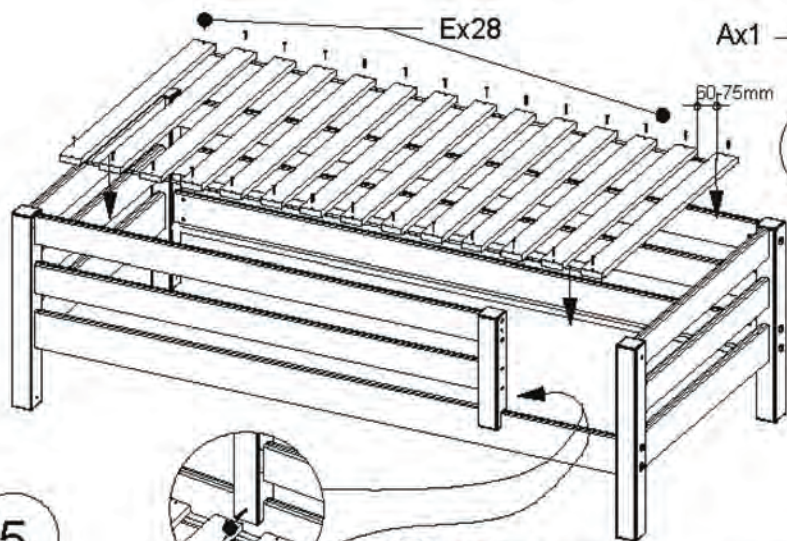
A	B	C	D	E	F	G	H	I
∅10x50	M6x100	M6x10x13	N 4	3.5x25	M6x90	M6x120	∅16x75	M6xBx15
x28	x11	x 12	x 1	x 28	x1	x1	x4	x1
J	K							
6.3x70	4x50							
x12	x10							



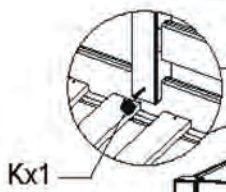
3



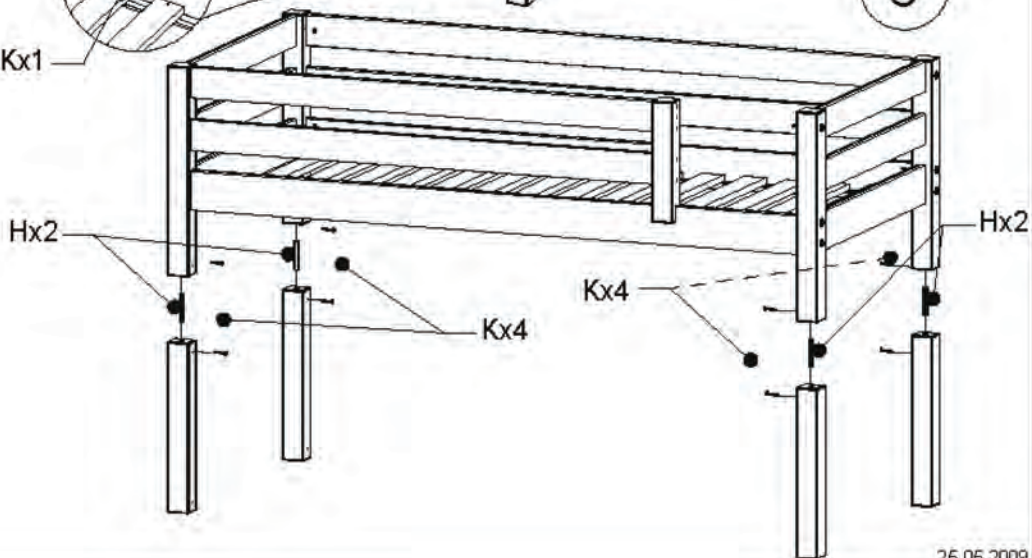
4



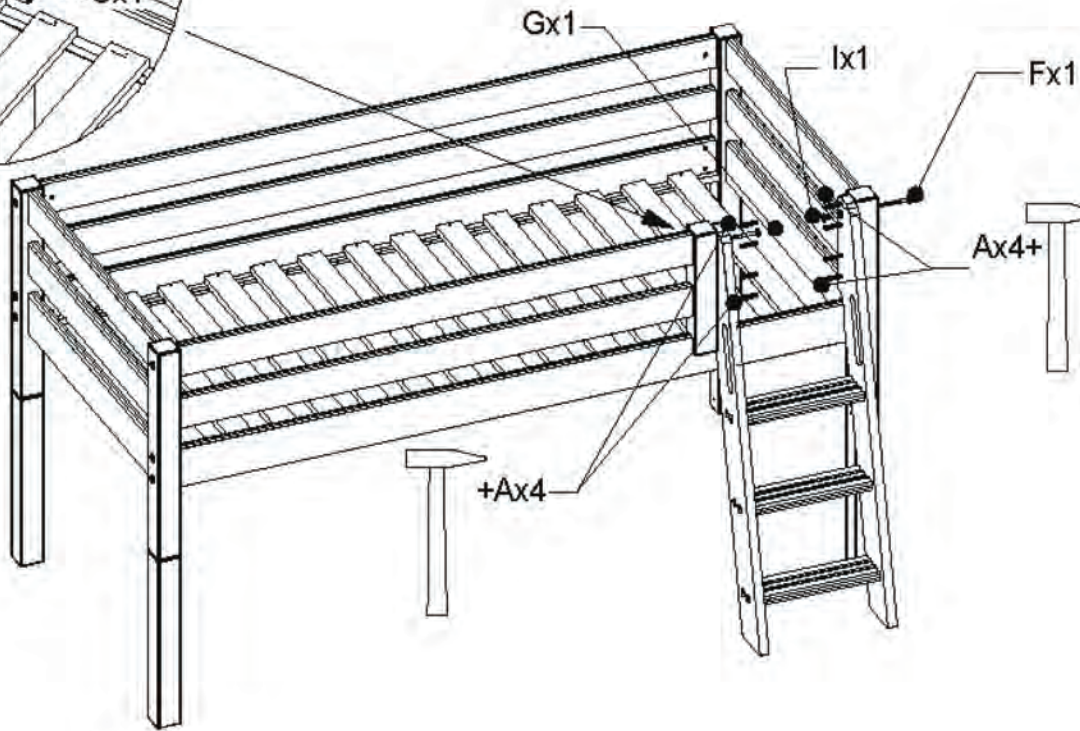
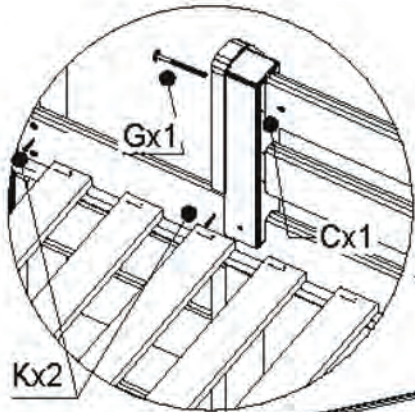
5

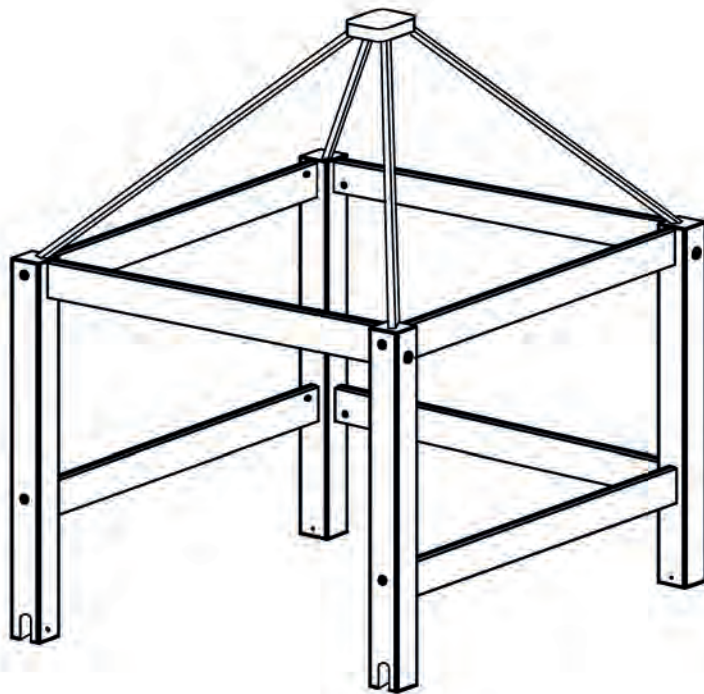










6



7





A	AB	B	C	D		K	H
$\varnothing 10 \times 50$	$\varnothing 8 \times 30$	M6x100	M6x10x13	N 4		4x60	$\varnothing 16 \times 75$
							
x14	x8	x14	x 14	x 1	x 1	x 4	x2