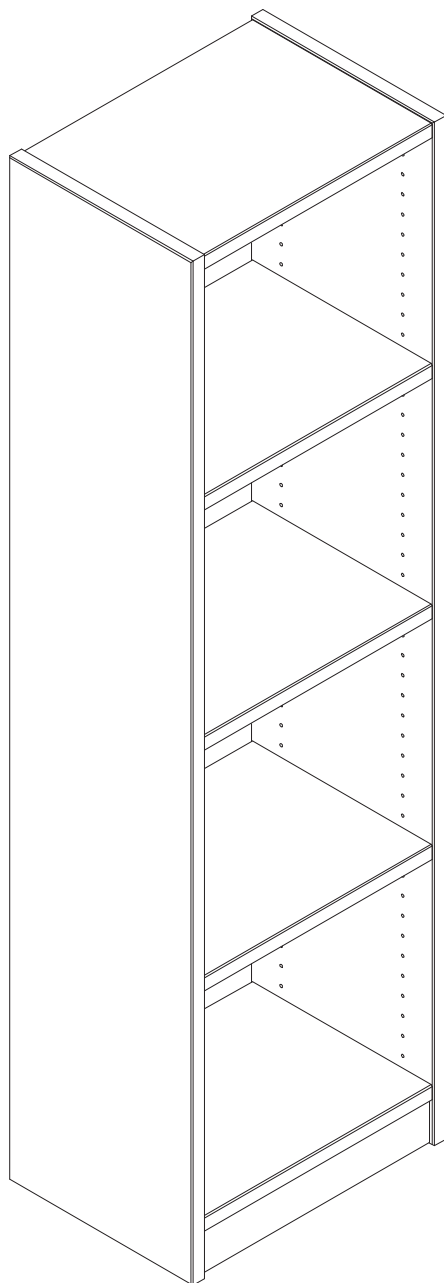
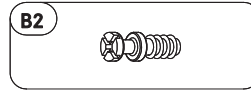
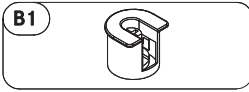
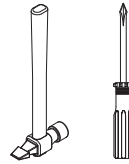
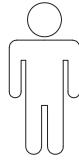
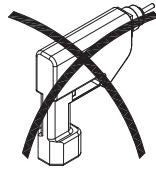
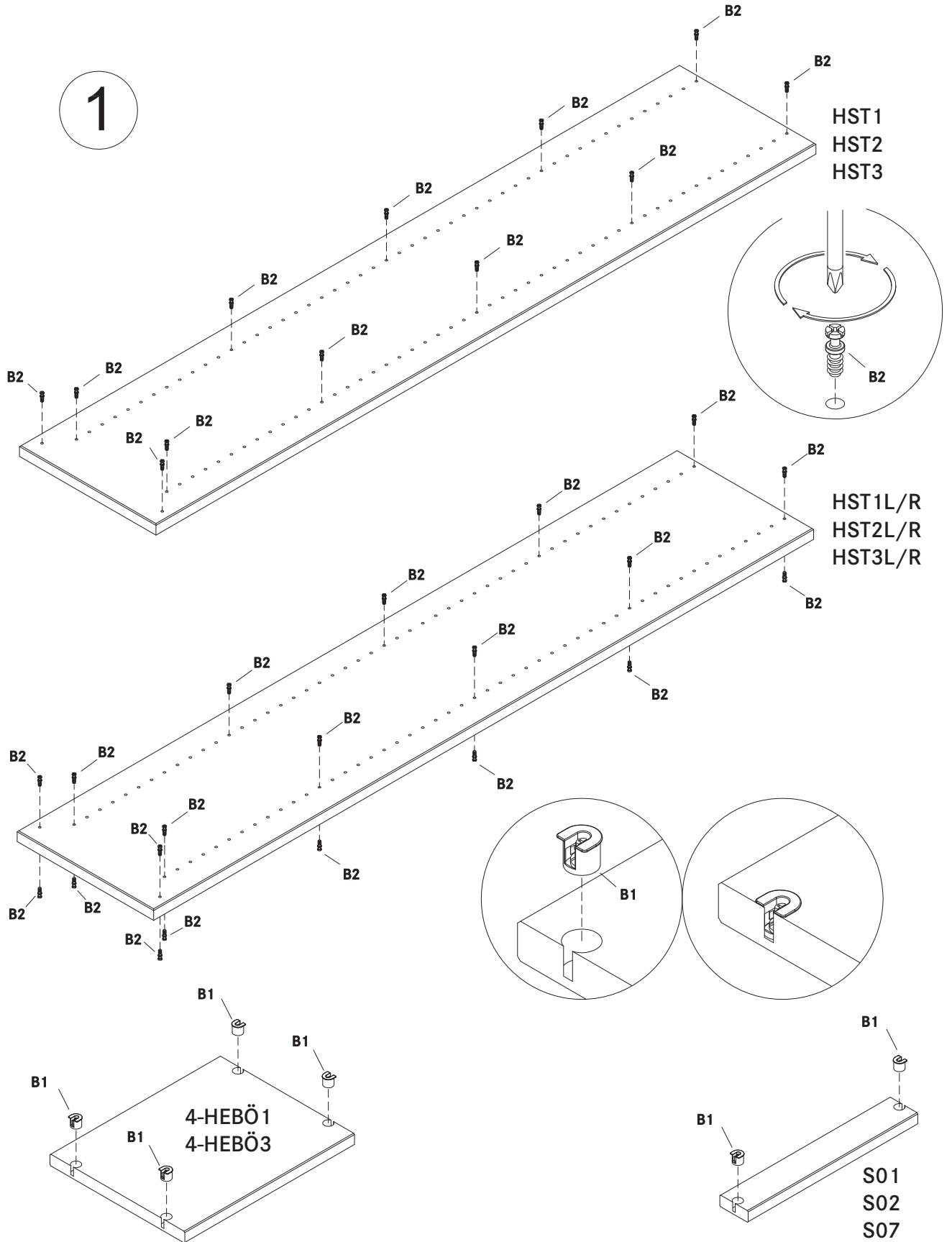


Montage der Stollen und Regalböden

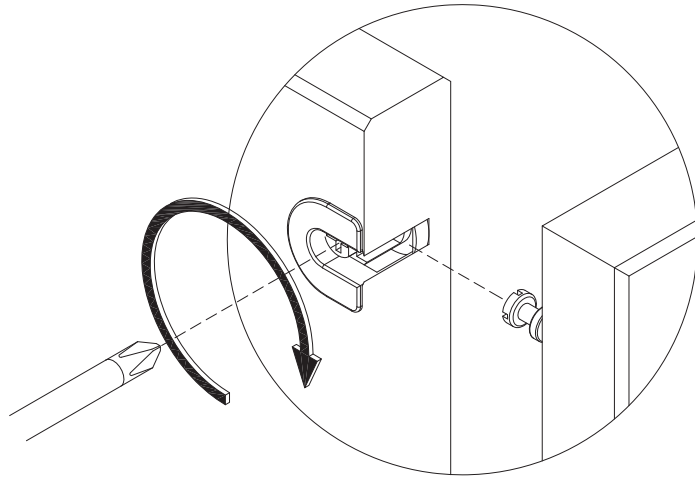




1



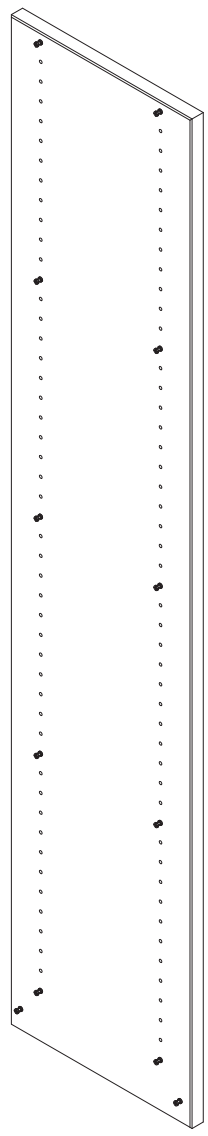
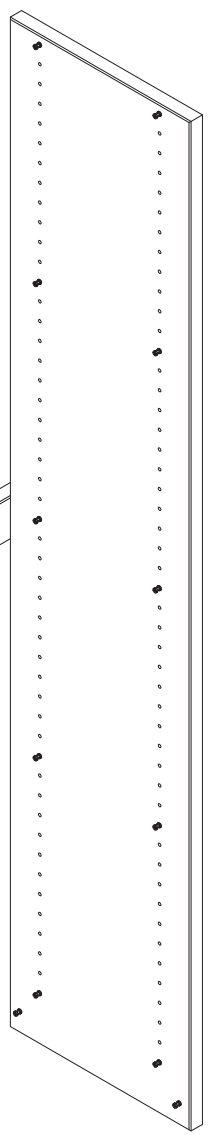
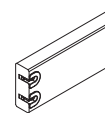
2



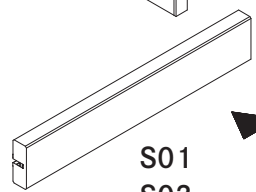
HST1L/R
HST2L/R
HST3L/R



SL1
SL2
SL3



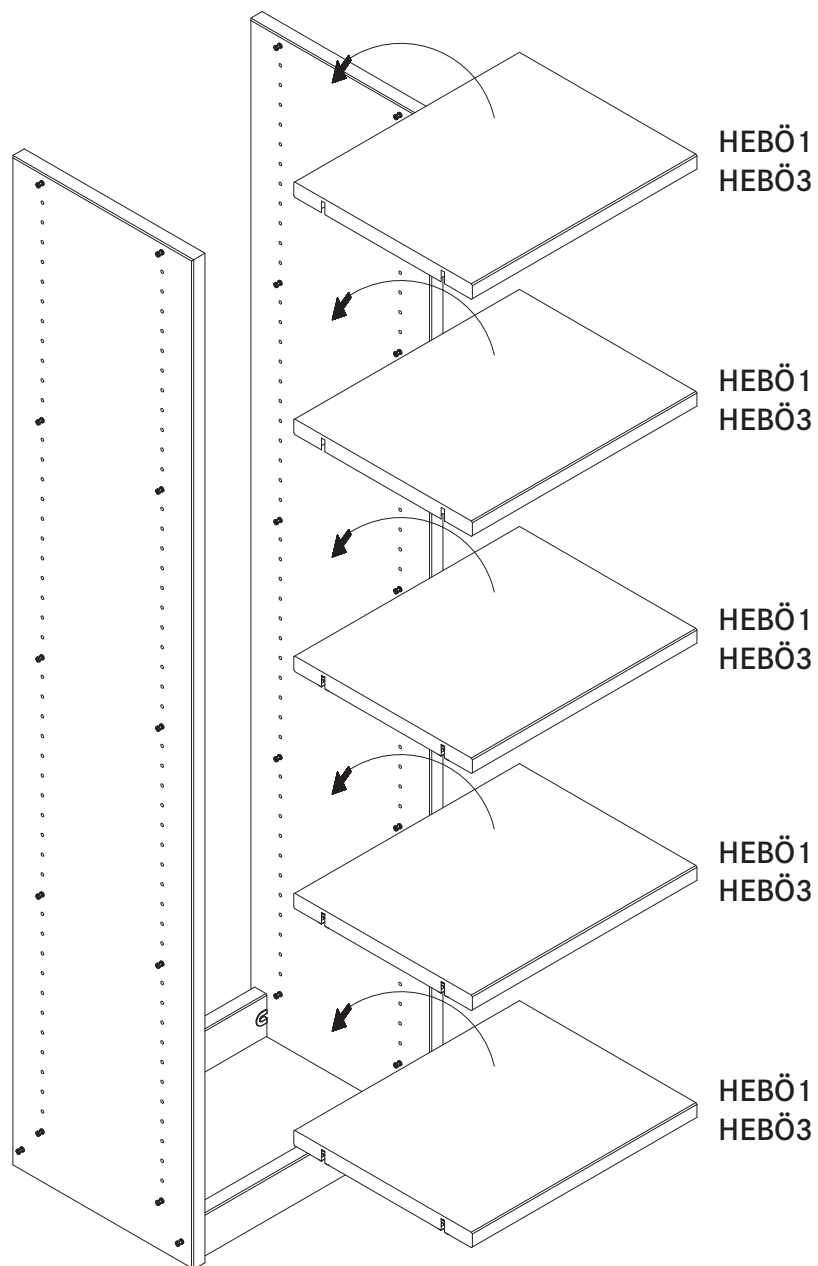
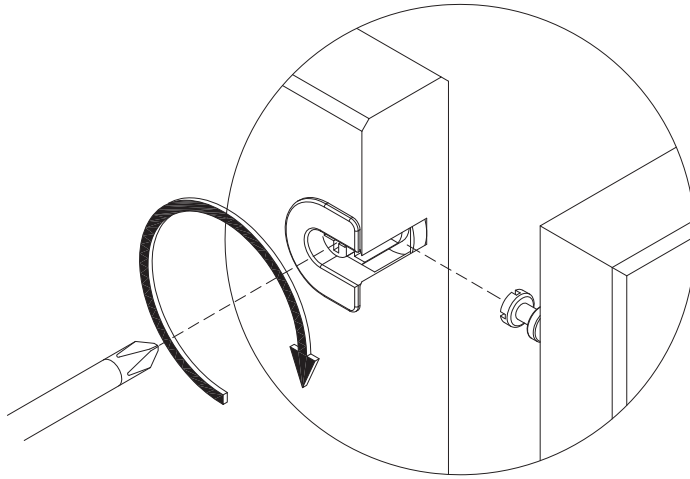
HST1L/R
HST2L/R
HST3L/R



S01
S02
S07



3



Die Eck-Elemente werden analog zu den geraden Elementen aufgebaut. Runde Sockel werden mit den gefederten Stiften „C4“ angebracht. Die prismenförmigen Eckstollen werden mit den Holzdübeln „C5“ zusammengesteckt. Bei der obersten kommt die Abdeckkappe „C6“ zum Einsatz. Werfen Sie auch einen Blick in die beigelegte allgemeine Aufbauanleitung, welche Sie aber auch herunterladen können.