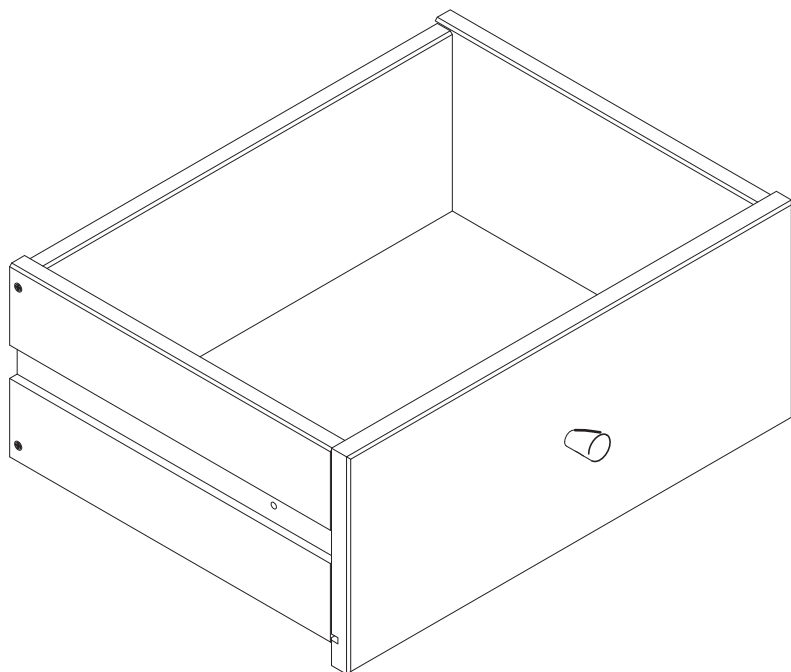
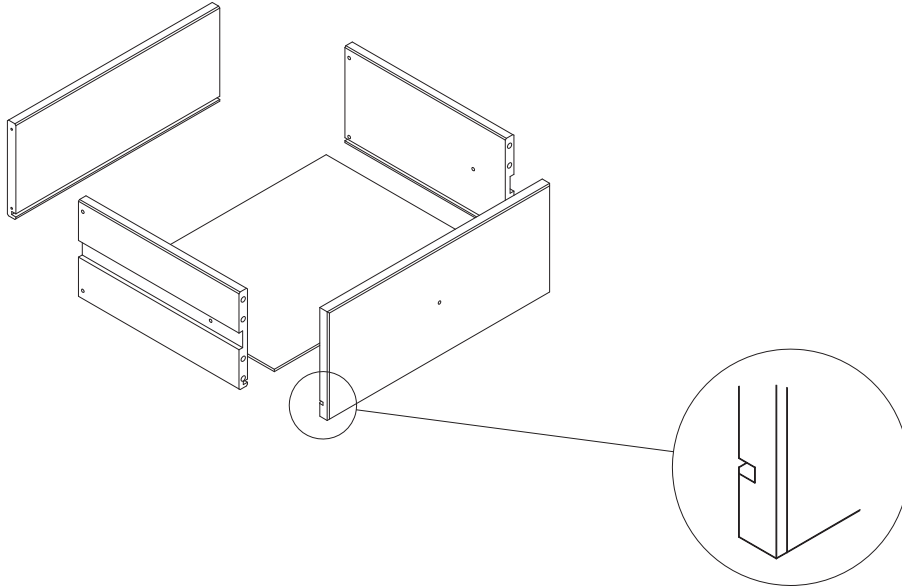
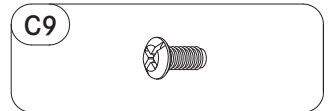
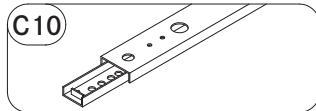
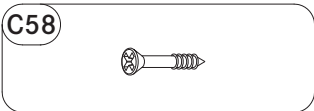
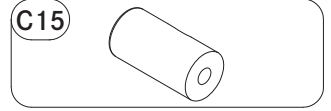
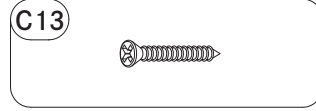
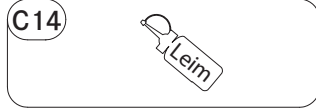
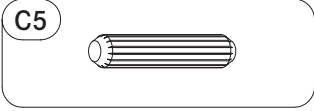
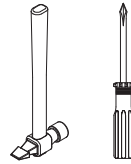
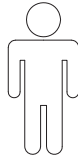
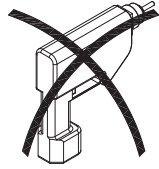


Montage der Schubladen

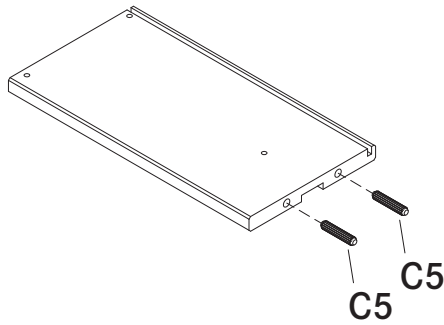
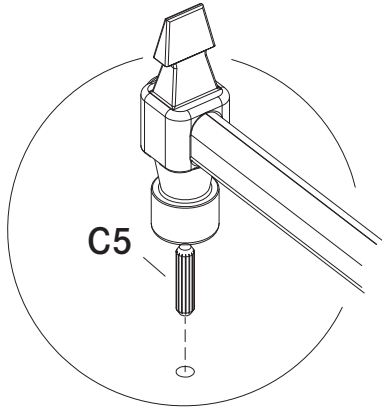


SB1
SB2
SB3
SB4

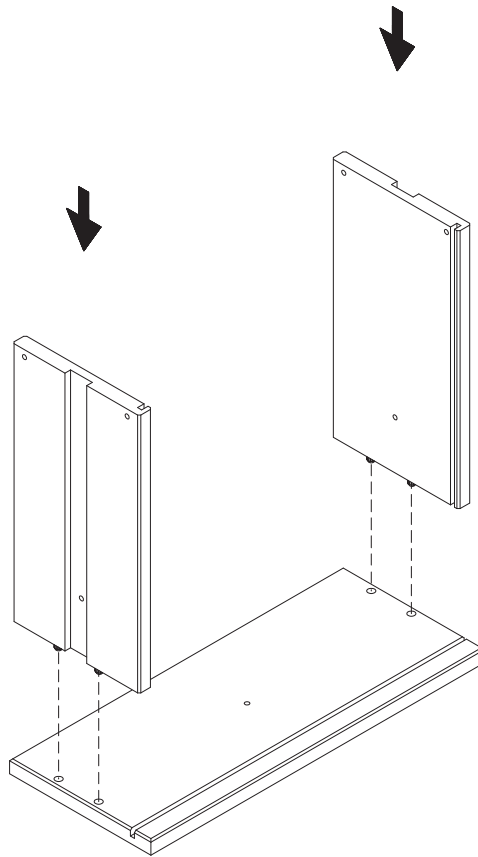


Hinweis: Bei Schublade mit einer Tiefe von 42cm sind die langen Auszugleisten (C10) zu verwenden.

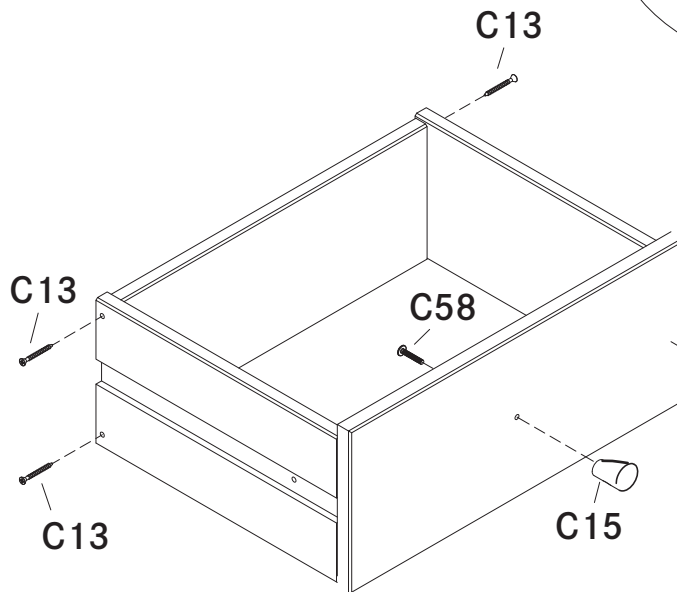
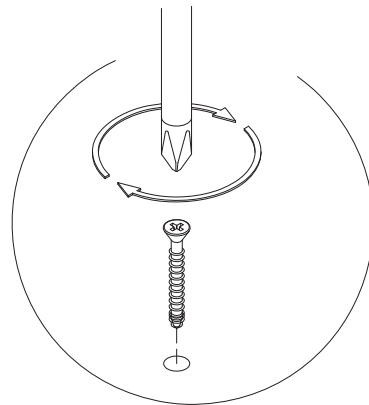
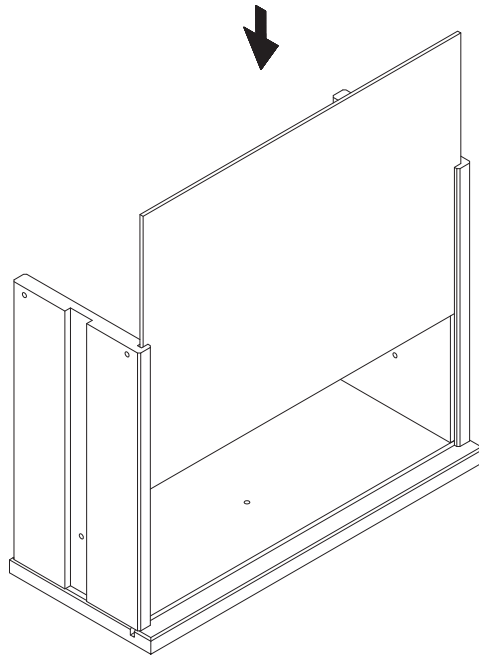
1



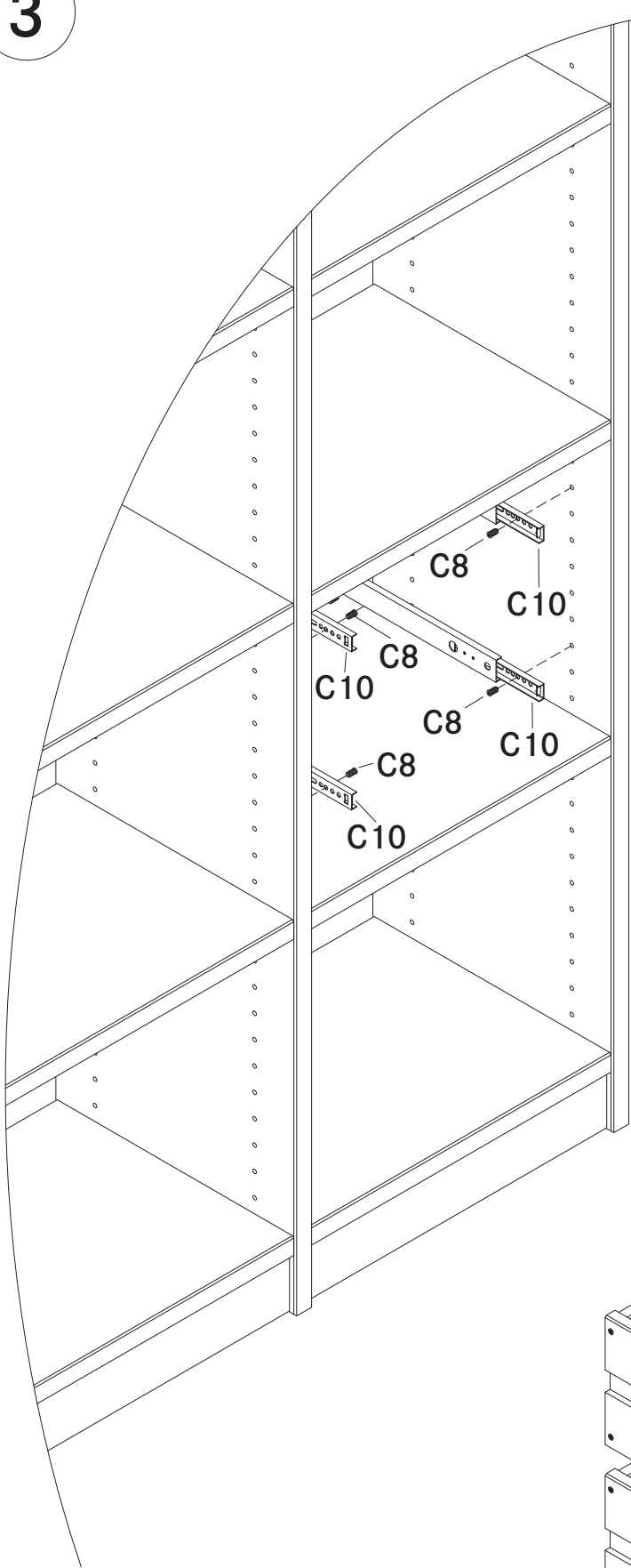
Leimen Sie die Holzdübel mit Holzleim (C14) ein, bevor Sie sie in die Bohrlöcher zwischen der Schubladen-Front und den Seitenteilen einsetzen.



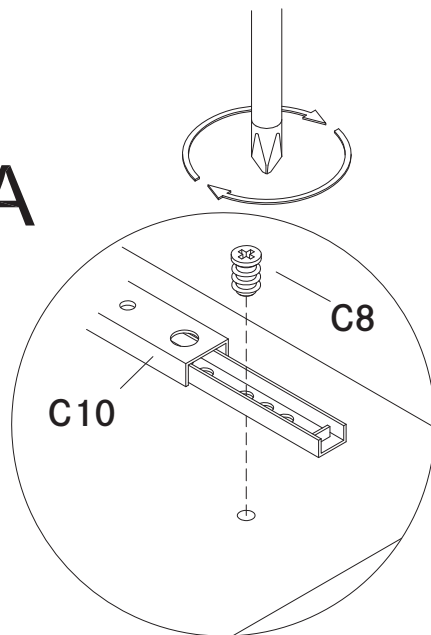
2



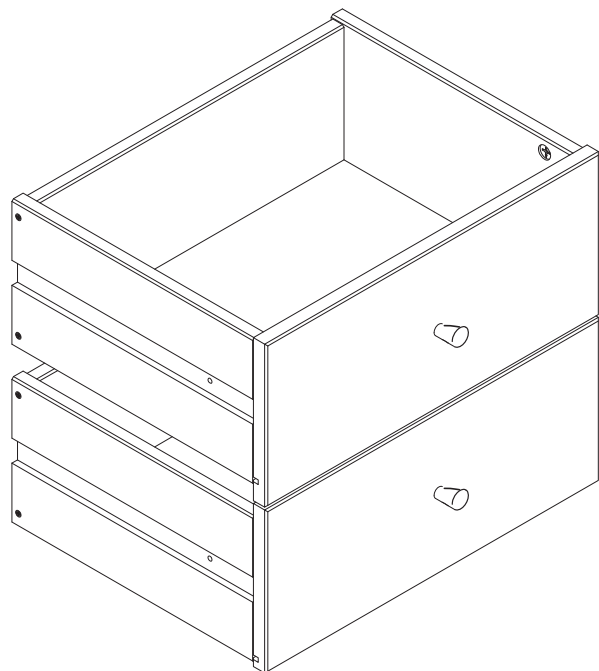
3



A



B



4

