

Assembled size / Maße aufgebaut :

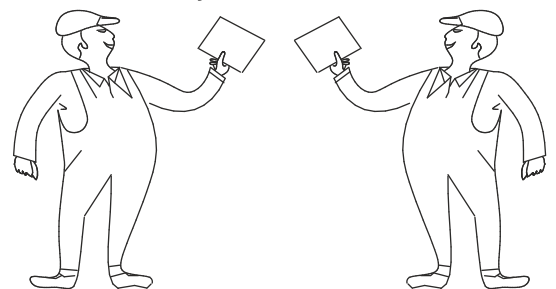
Height / Höhe : 2241 mm.

Width / Breite : 2648 mm.

Depth / Tiefe : 618 mm.

This unit can be assembled by two persons.

Aufbau mit zwei Personen.



Herzlichen Glückwunsch

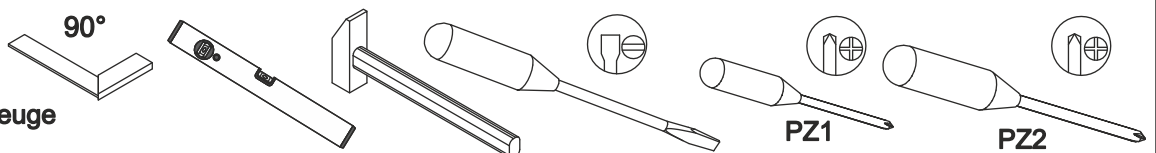
Sie haben ein Qualitätsprodukt gekauft.

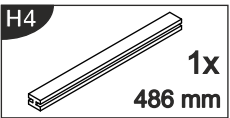
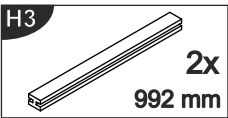
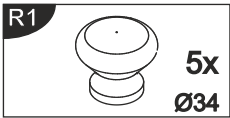
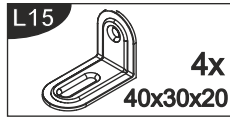
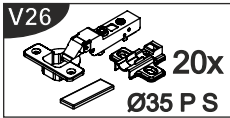
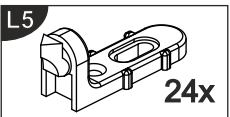
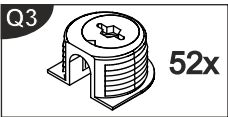
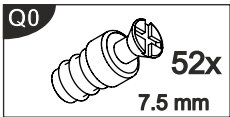
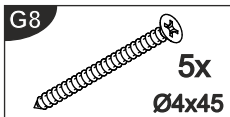
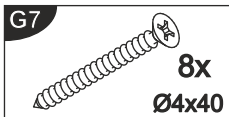
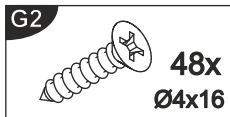
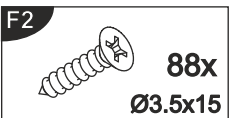
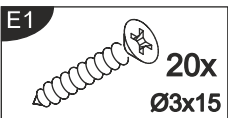
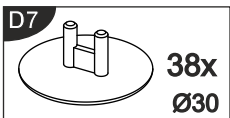
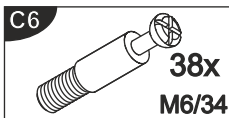
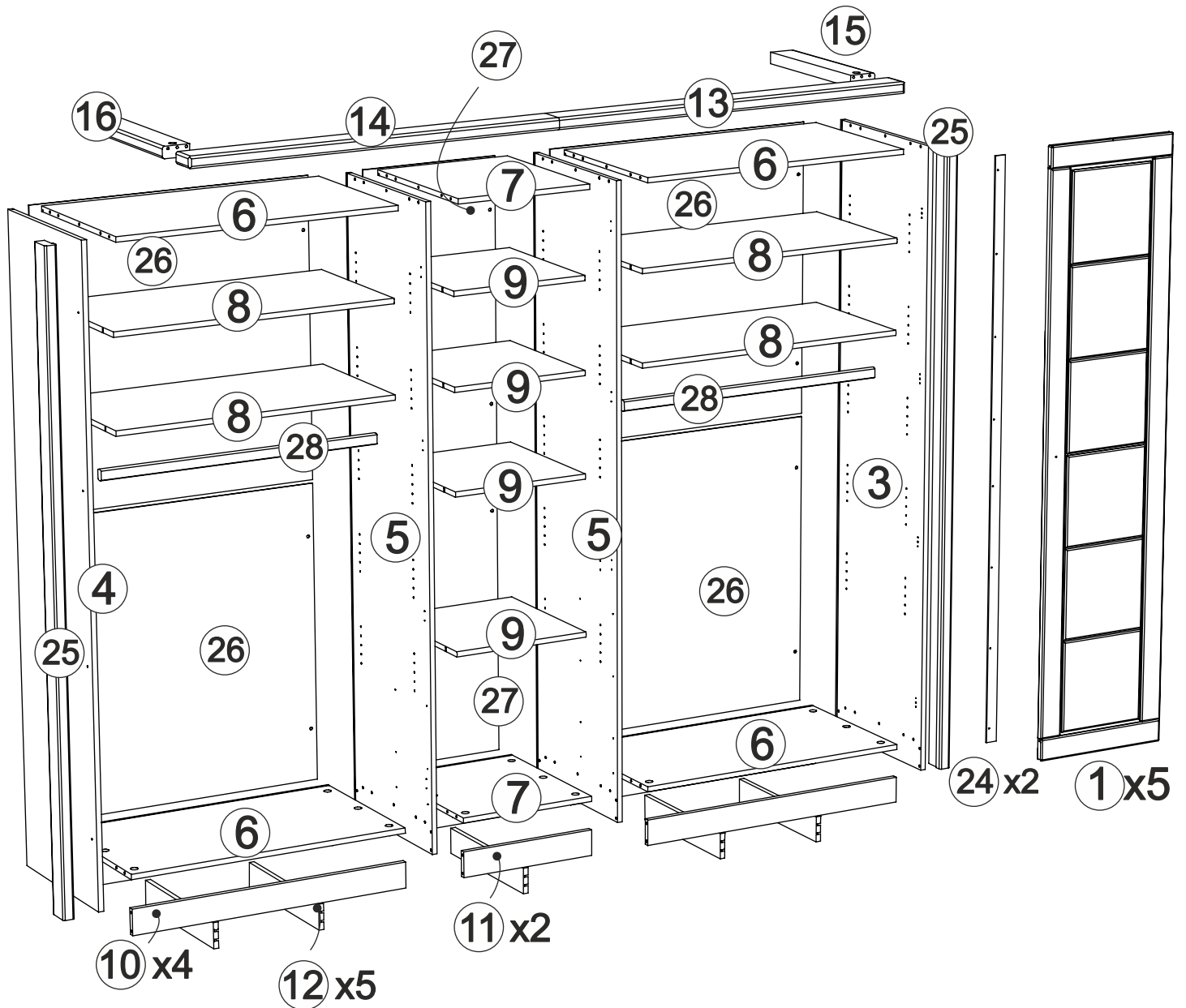
Beachten Sie bitte:

Massiv-Holz ist ein organisches Material und passt sich den jeweiligen Umweltbedingungen an. Leichter Verzug, Haarrisse und Oberflächendetails sind daher kein Reklamationsgrund, sondern ein Qualitätsmerkmal des Materials.

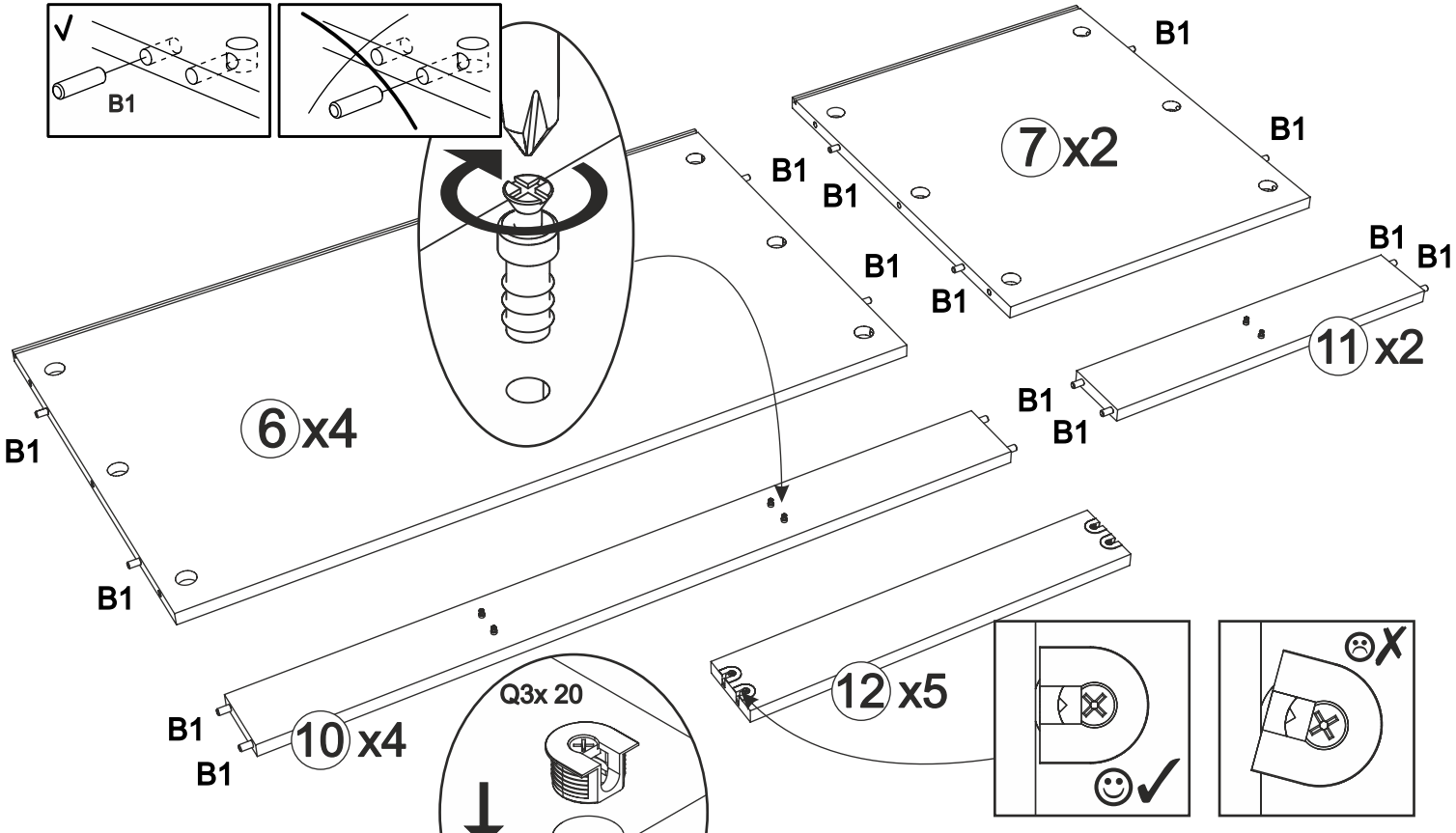
**The necessary tools
(not included)**



**Die dazu benötigten Werkzeuge
(ausschliesslich)**

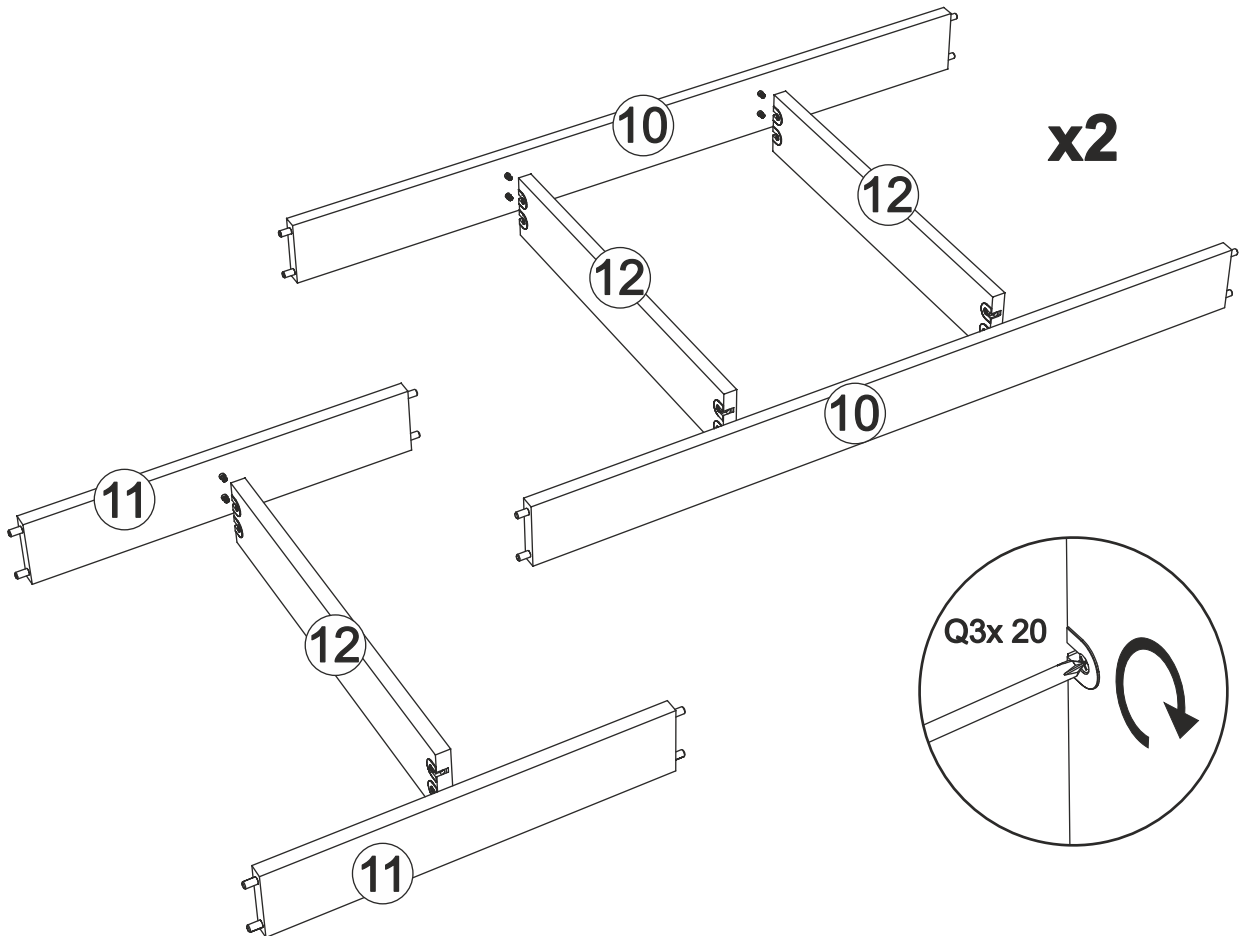




1 B1 x 48 Q0 x 20 Q3 x 20  

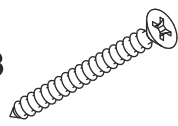


2  

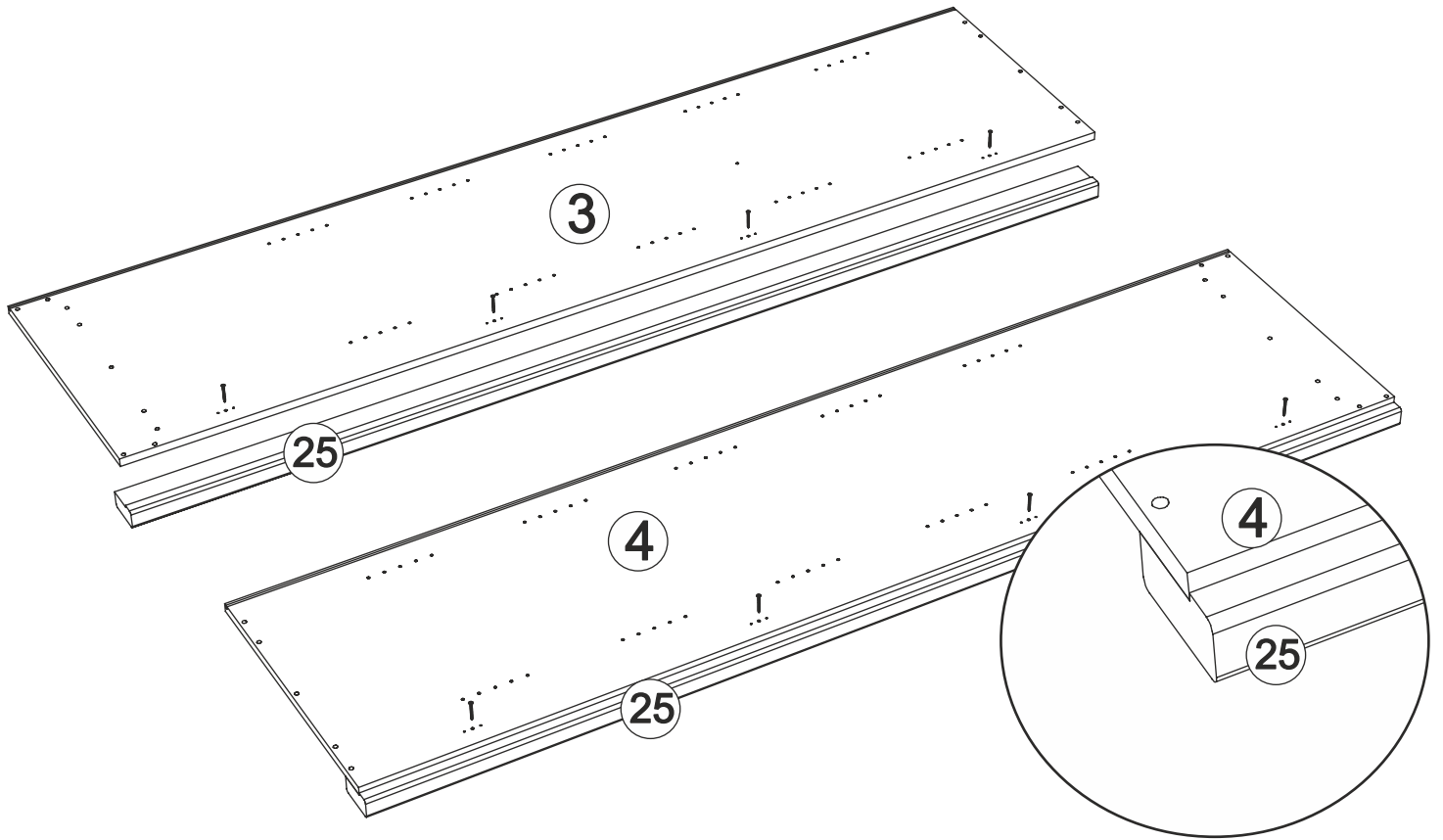


3

G7 x 8

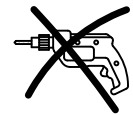
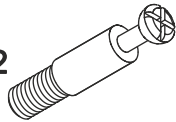


PZ2

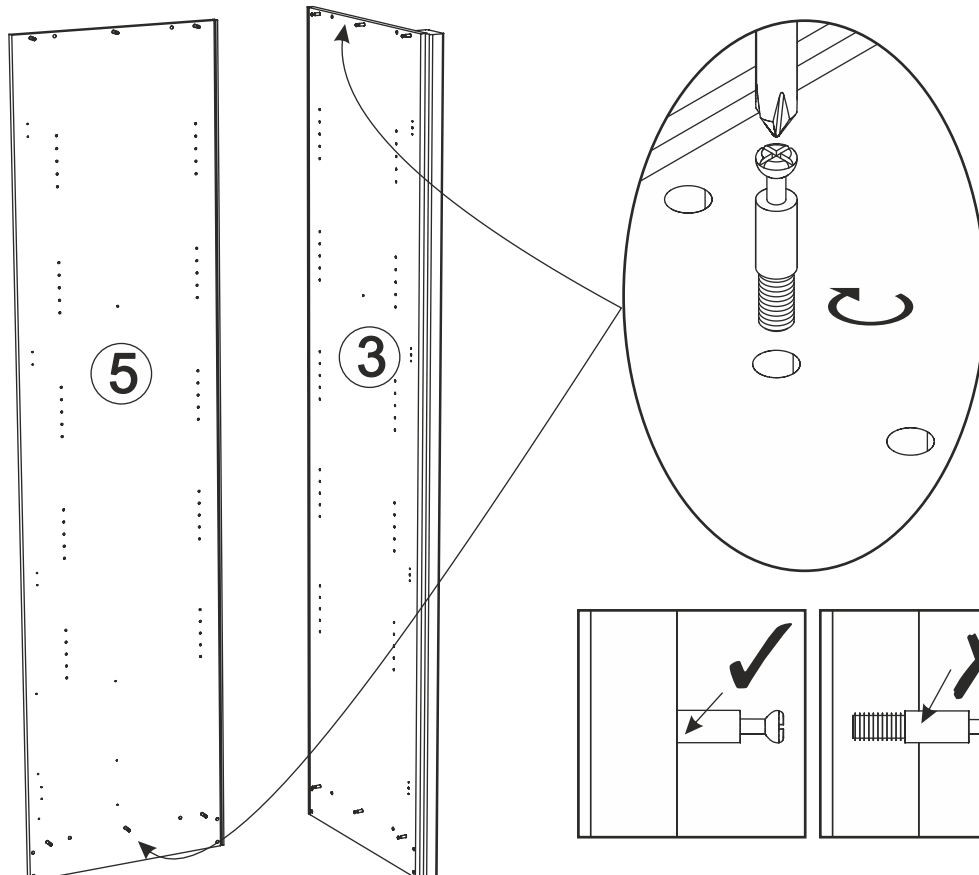


4

C6 x 12



PZ2

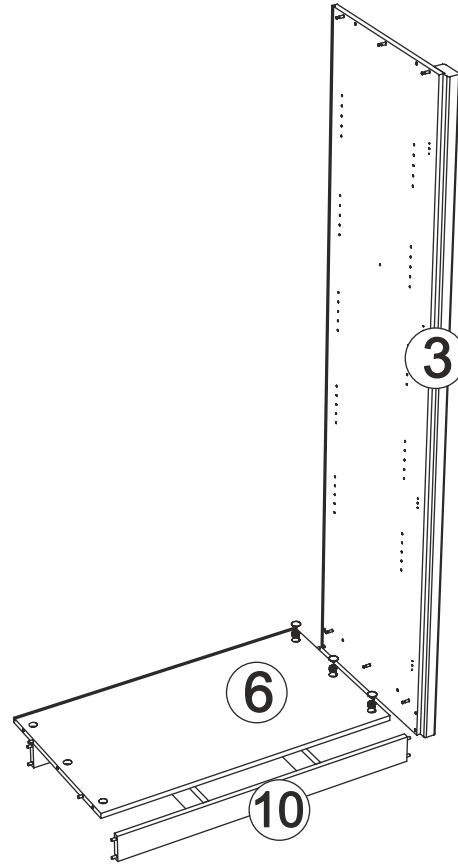
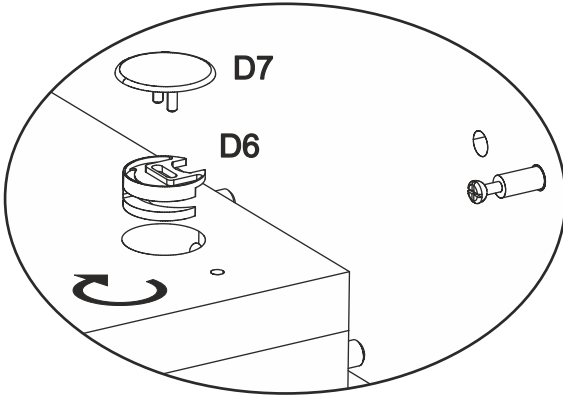
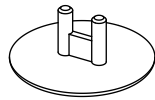


5

D6 x 3

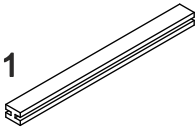


D7 x 3

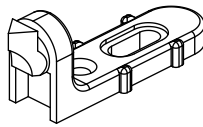


6

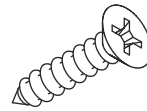
H3 x 1



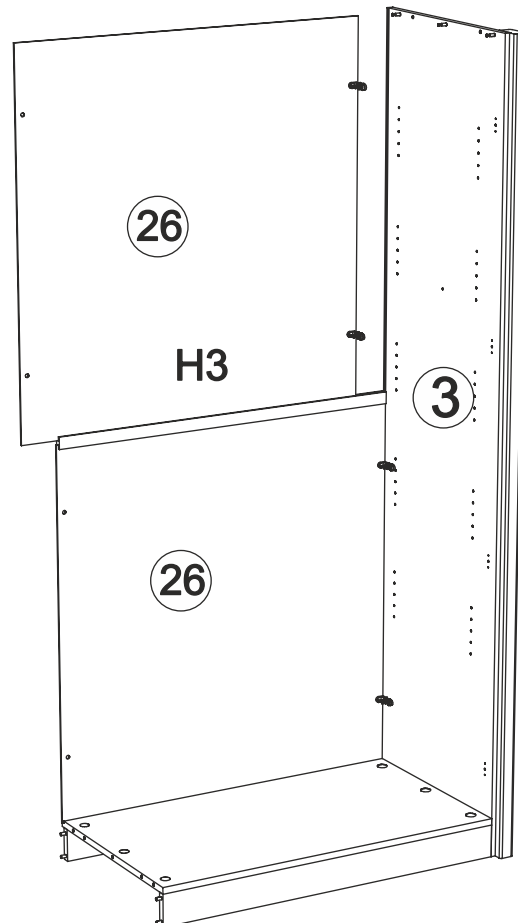
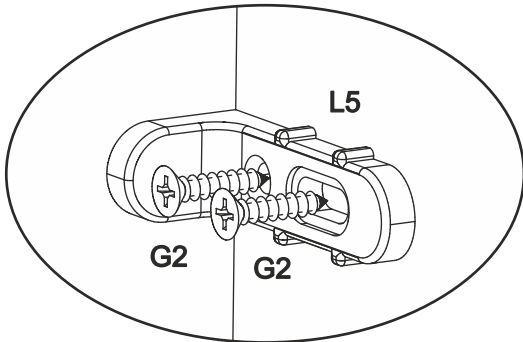
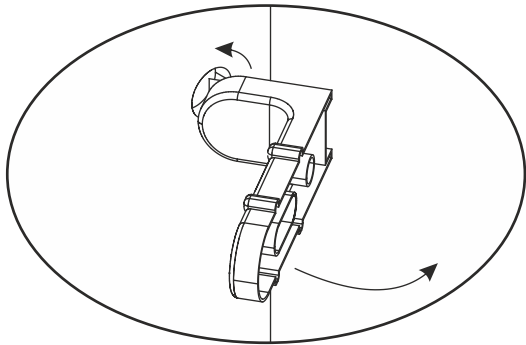
L5 x 4



G2 x 8



PZ2

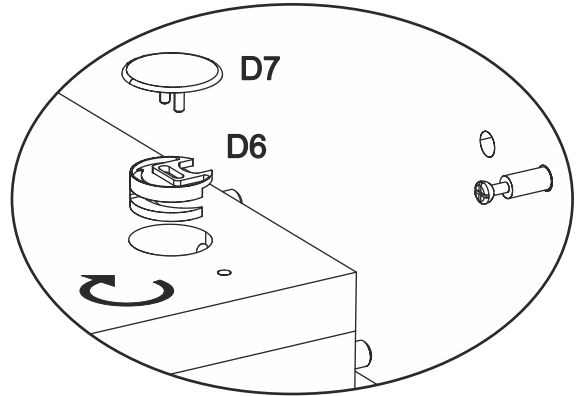
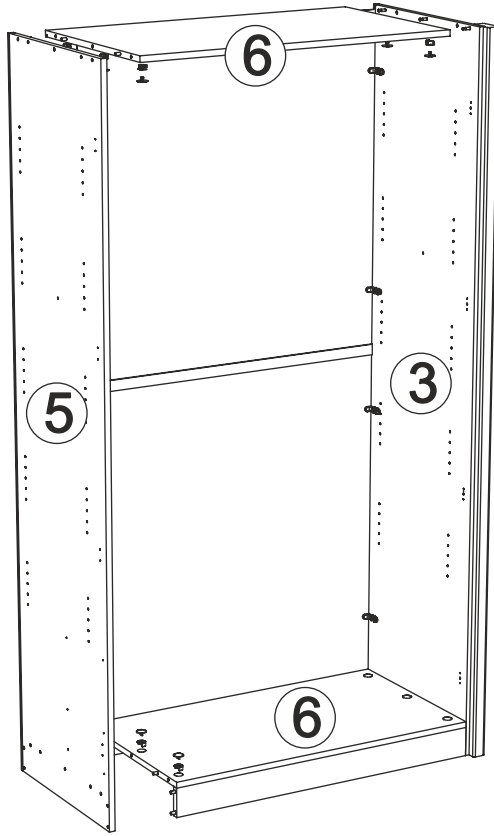
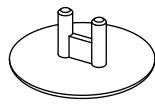


7

D6 x 9

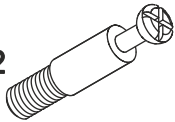


D7 x 9

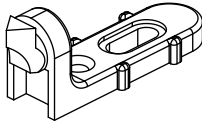


8

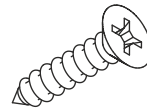
C6 x 12



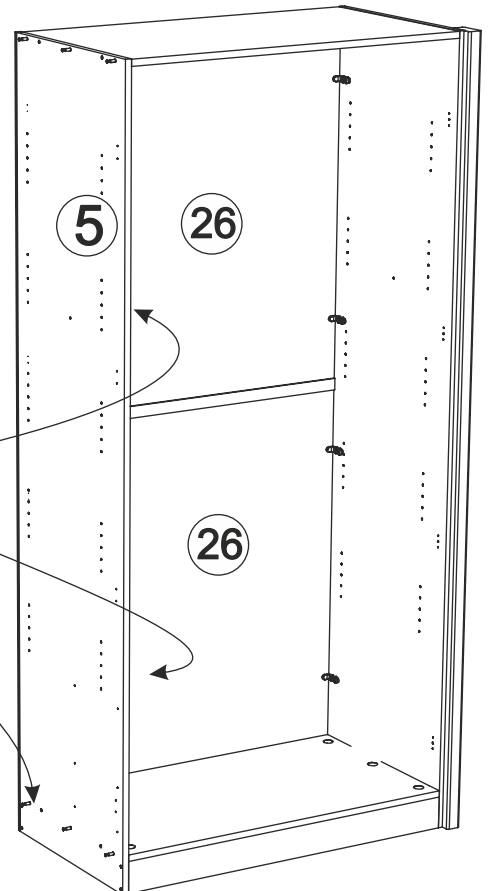
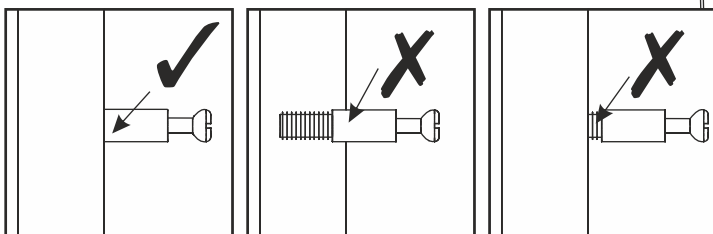
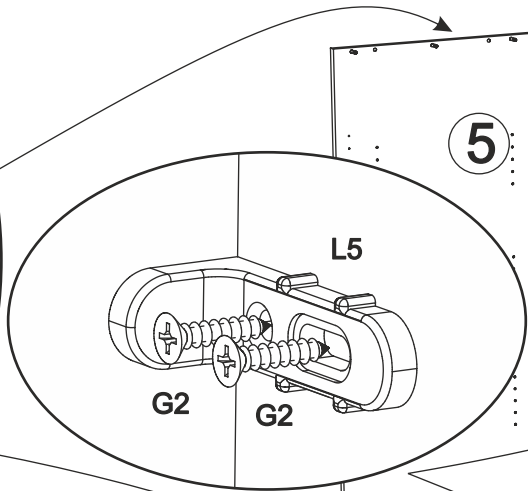
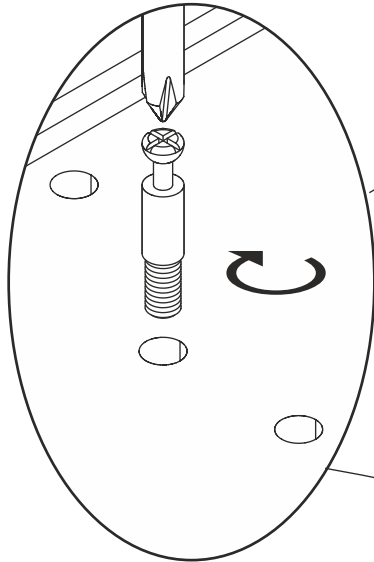
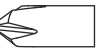
L5 x 4

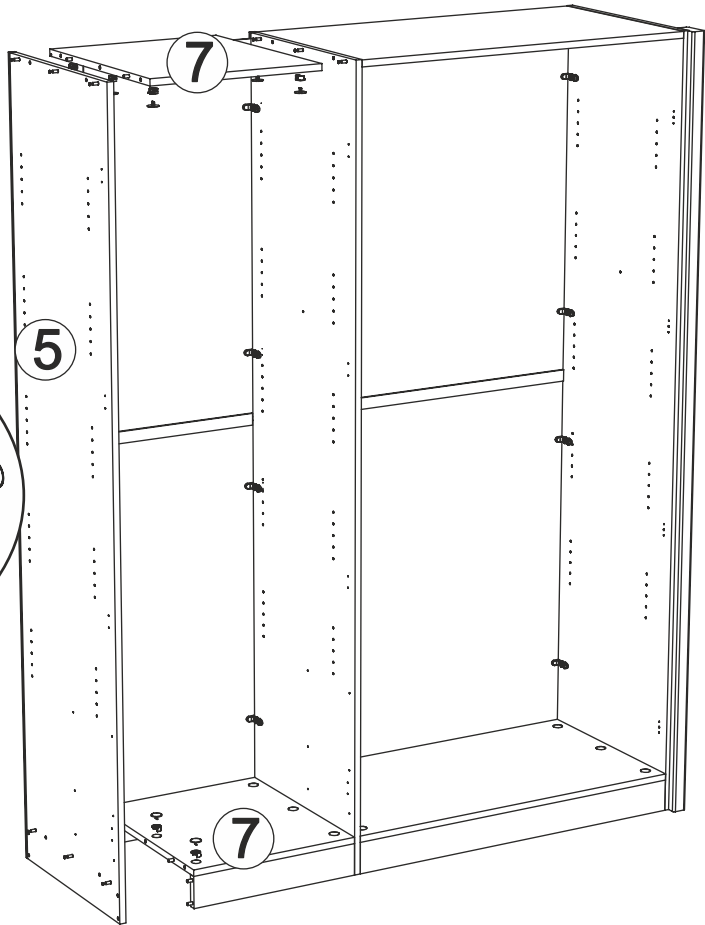
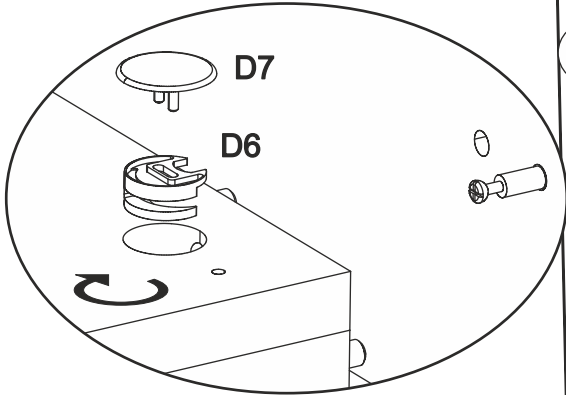
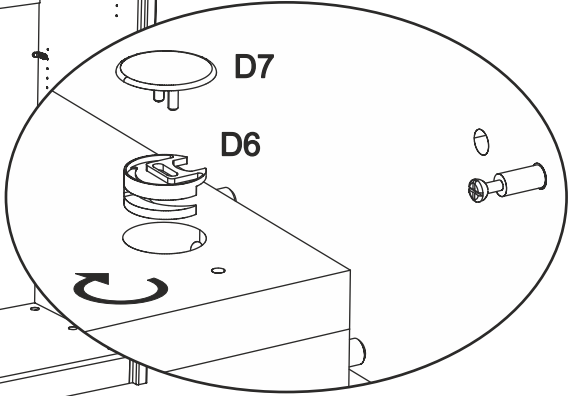
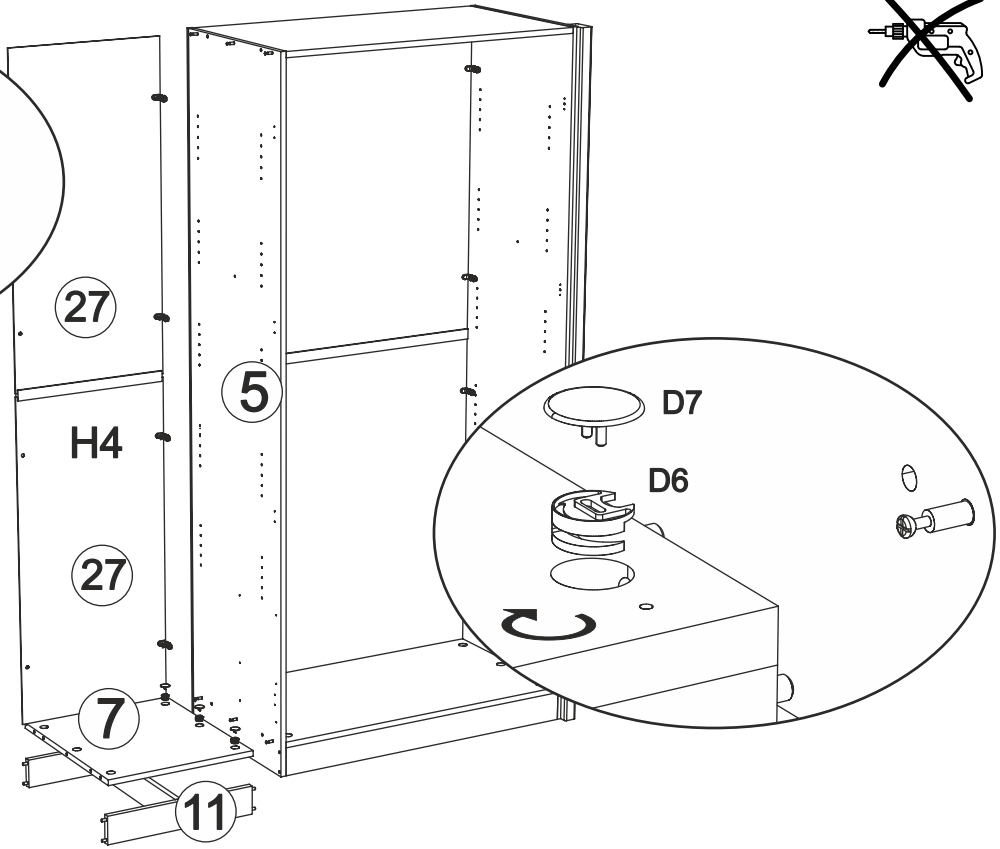
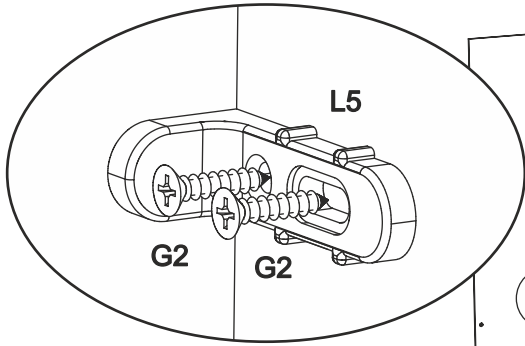
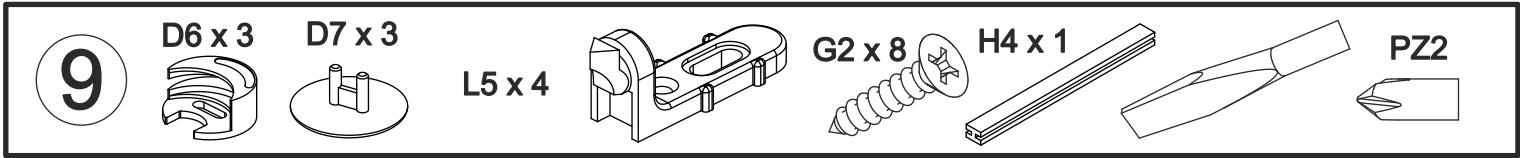


G2 x 8



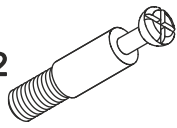
PZ2



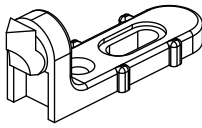


11

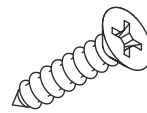
C6 x 12



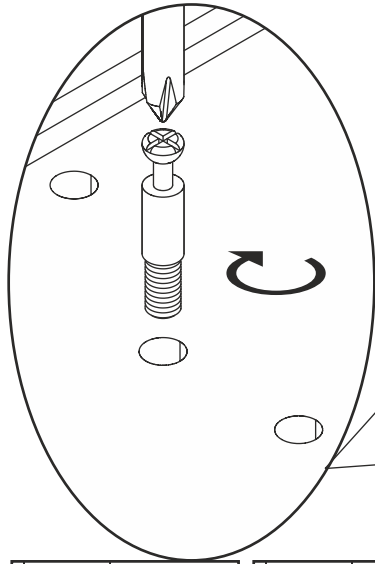
L5 x 4



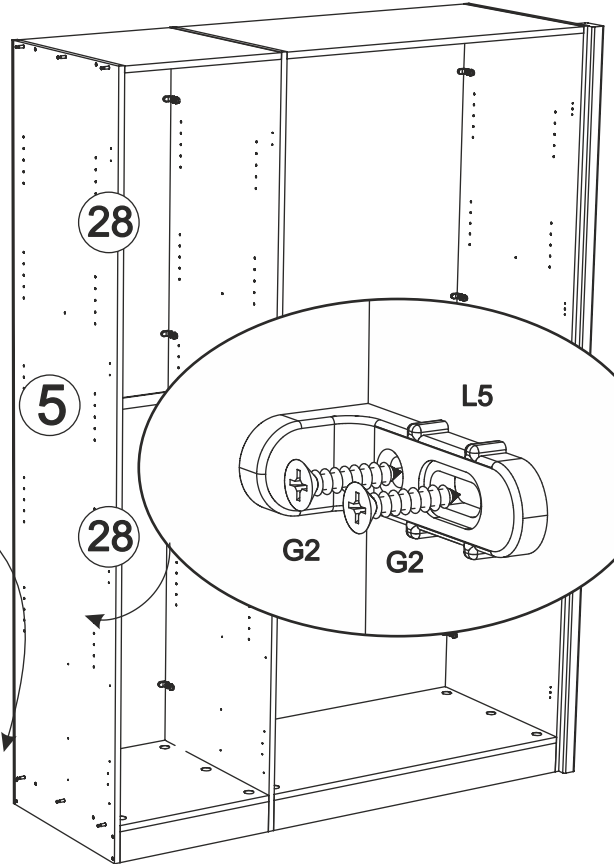
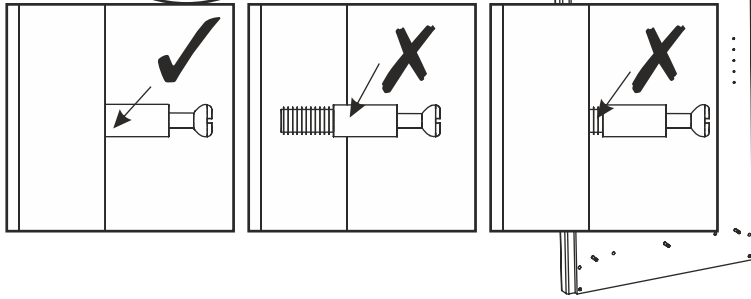
G2 x 8



PZ2



4

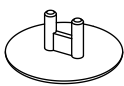


12

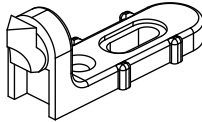
D6 x 3



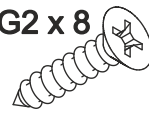
D7 x 3



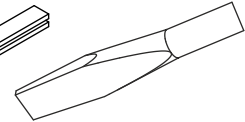
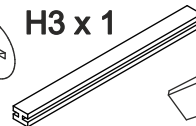
L5 x 4



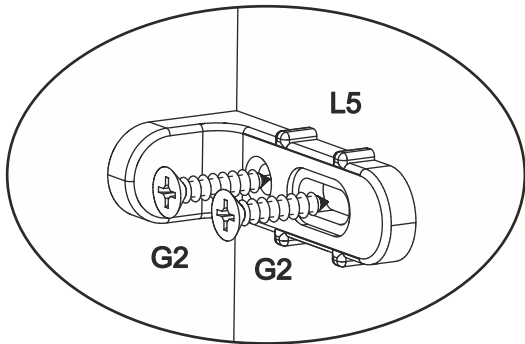
G2 x 8



H3 x 1



PZ2

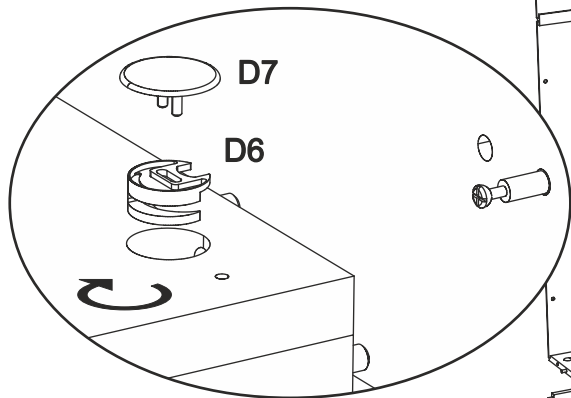


26

H3

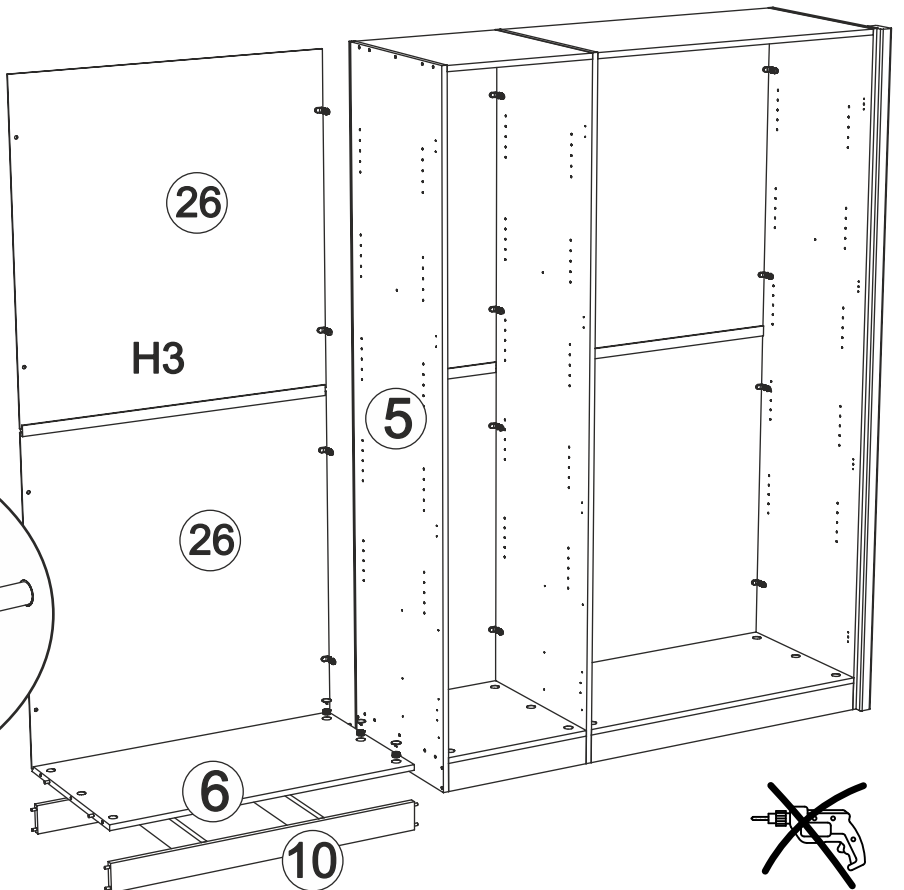
26

5



D7

D6



6

10

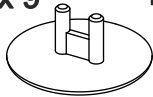


13

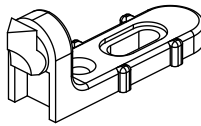
D6 x 9



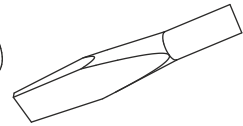
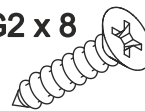
D7 x 9



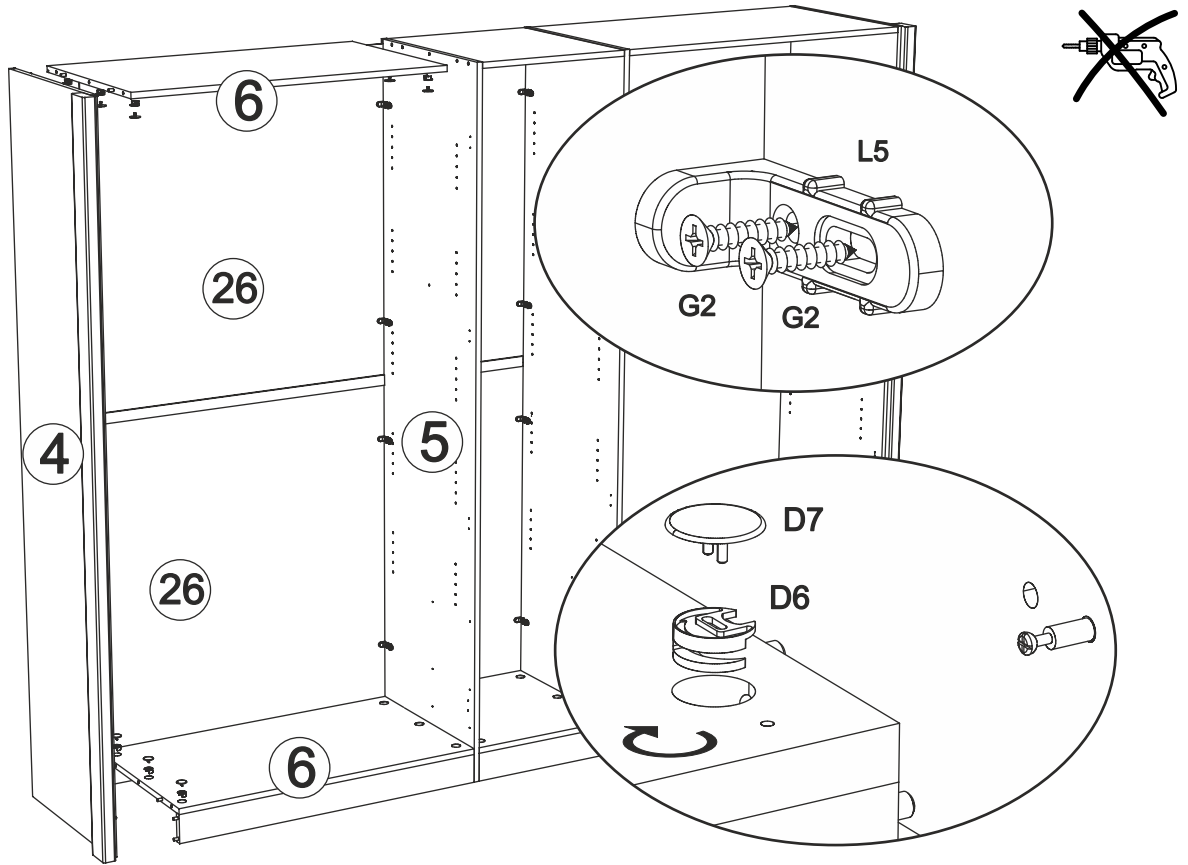
L5 x 4



G2 x 8

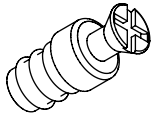


PZ2

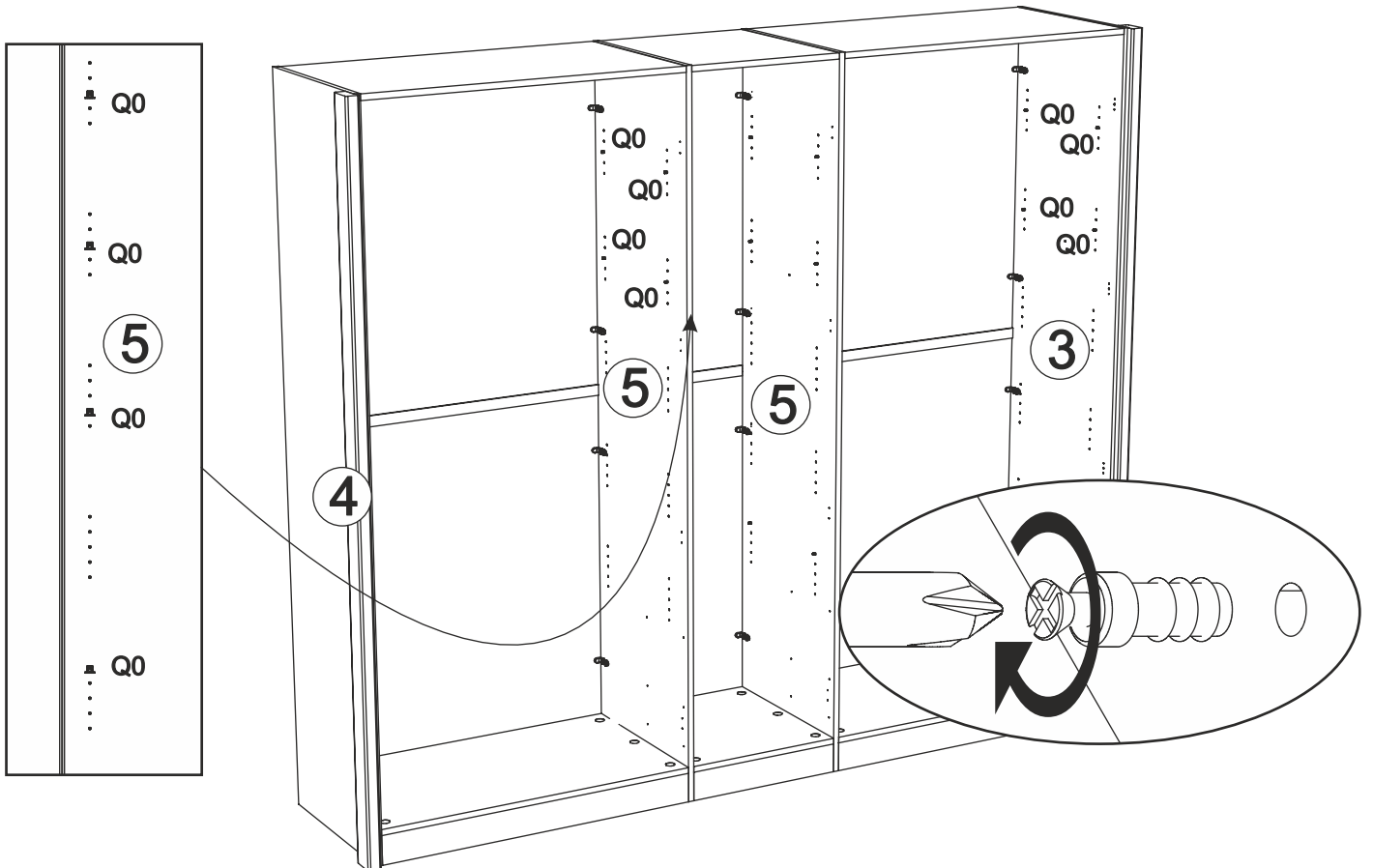


14

Q0 x 32

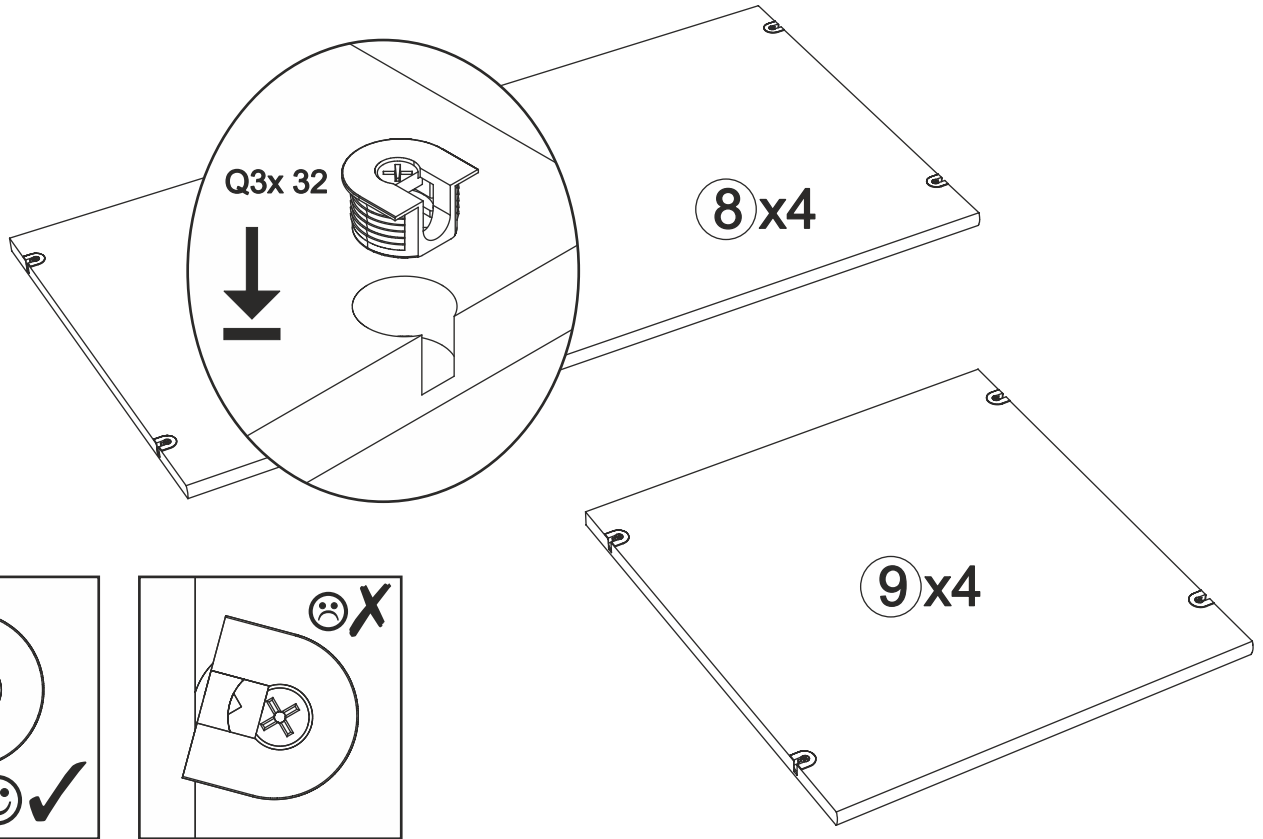
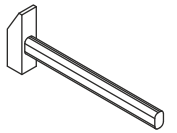
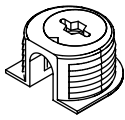


PZ2



15

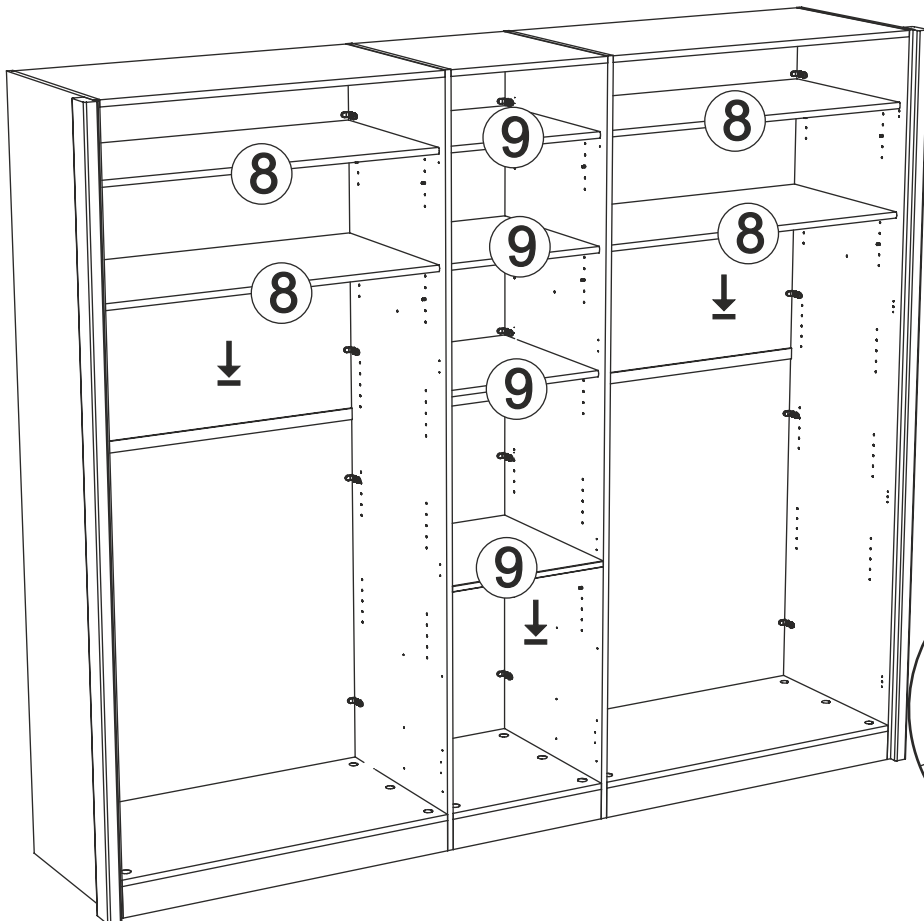
Q3 x 32



16

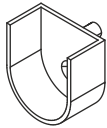


PZ2

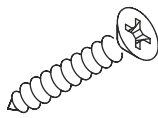


17

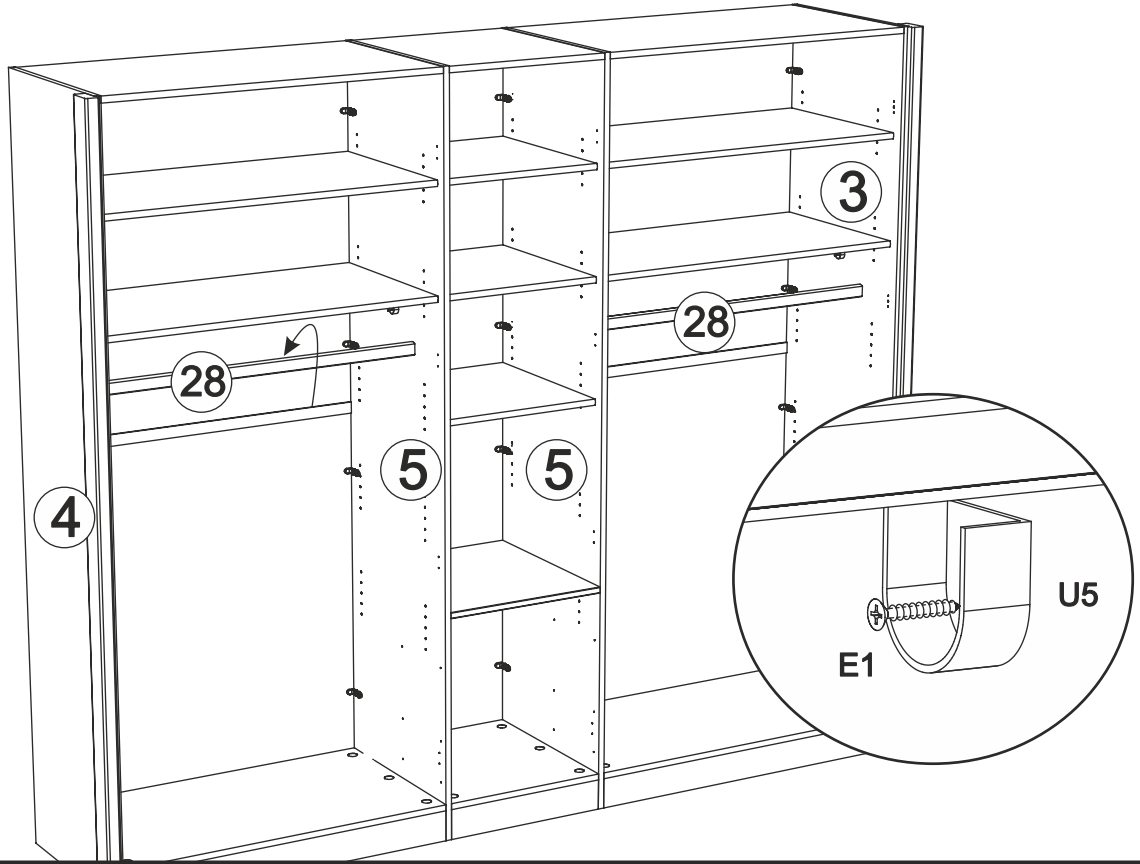
U5 x 4



E1 x 4



PZ1

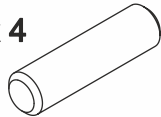


18

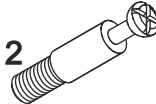
D8 x 2



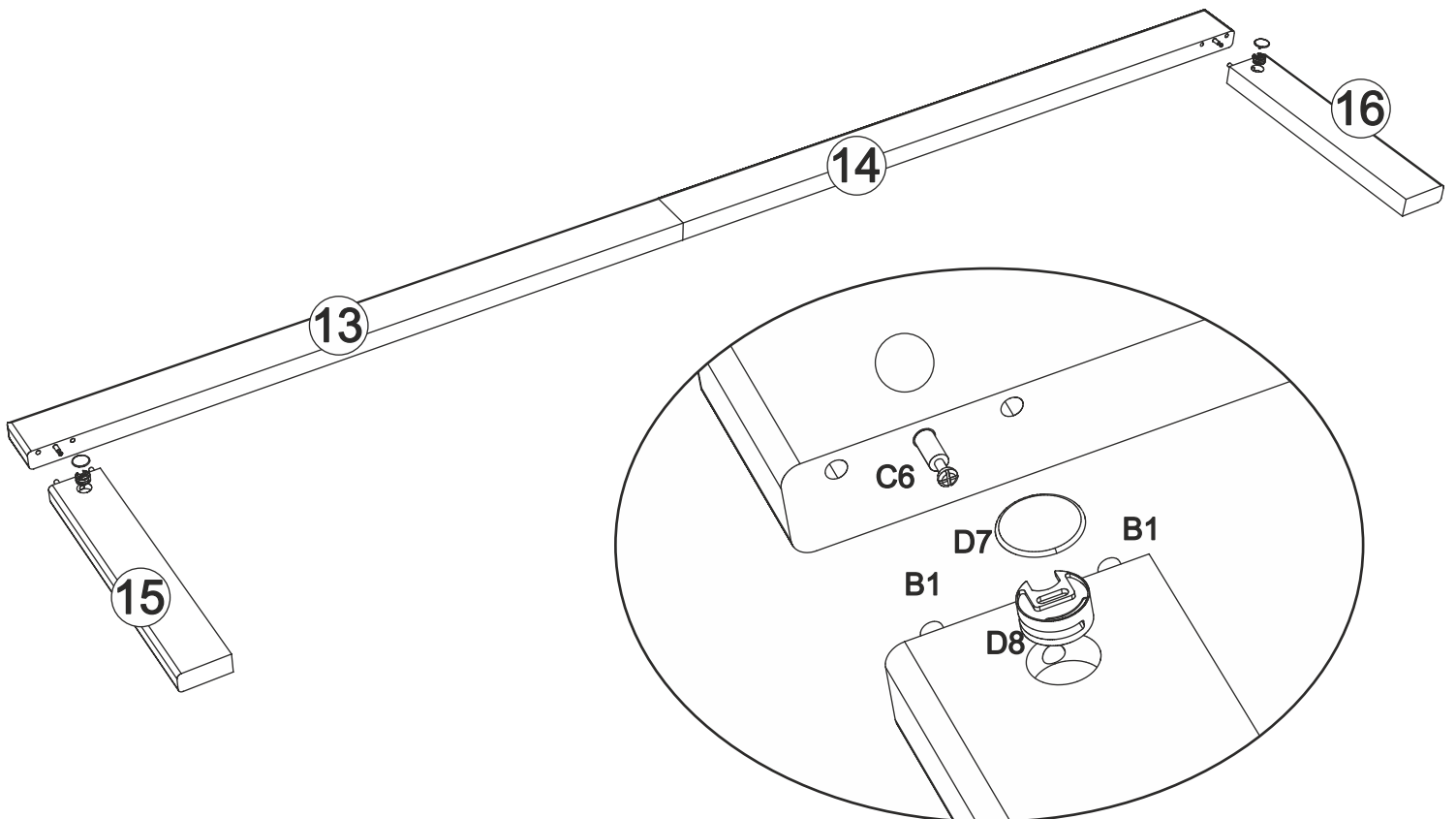
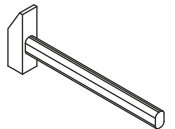
B1 x 4



C6 x 2

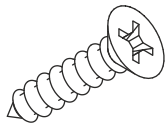


D7 x 2



19

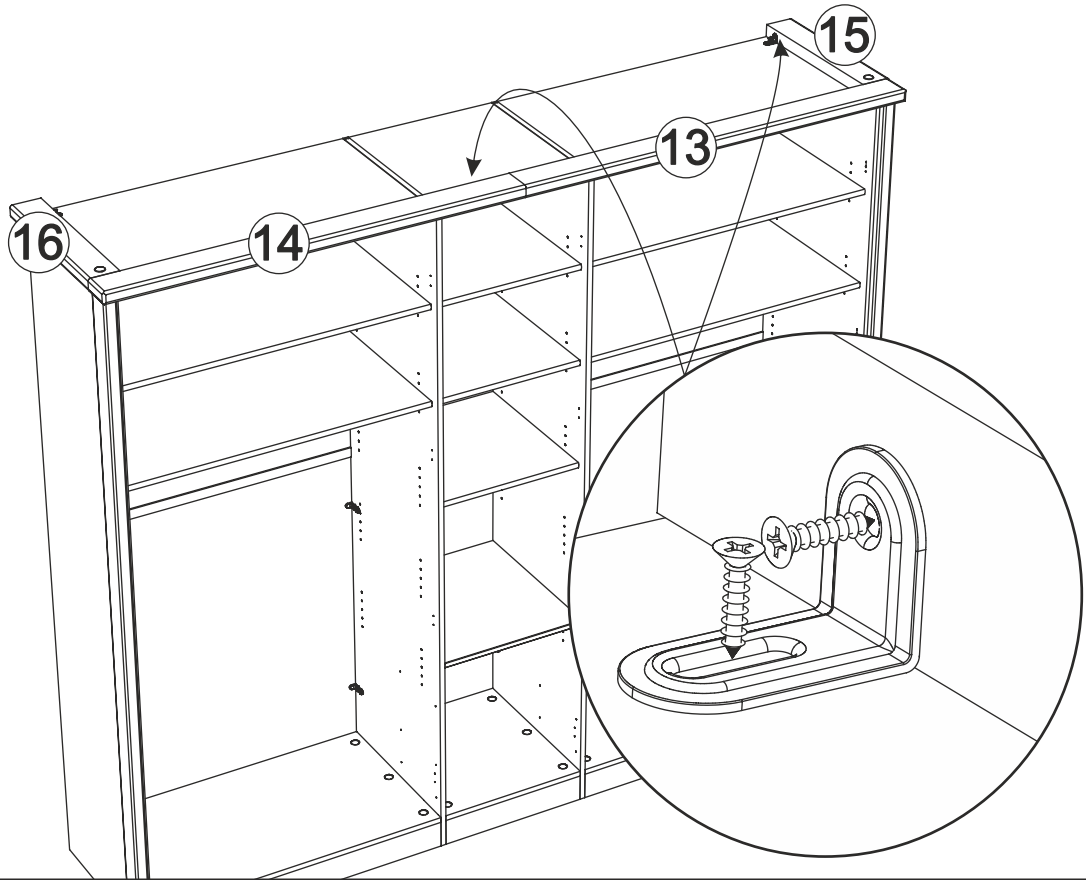
F2 x 8



L15 x 4

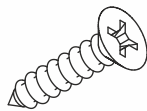


PZ2

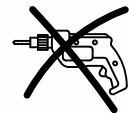
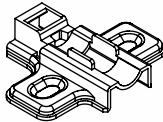


20

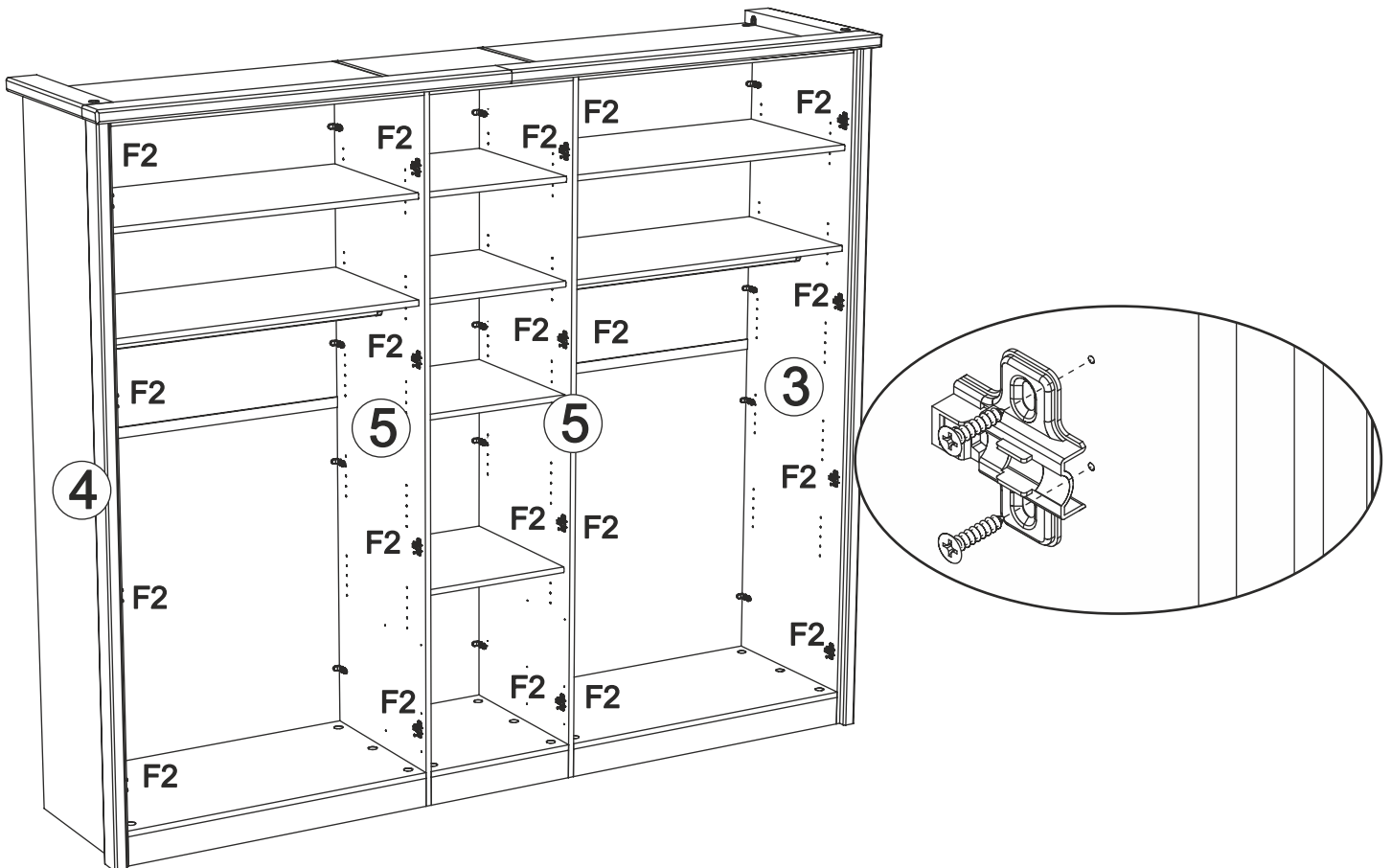
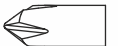
F2 x 40



P3 x 20

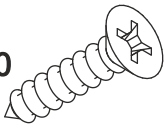


PZ2

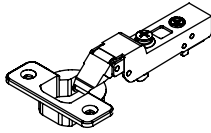


21

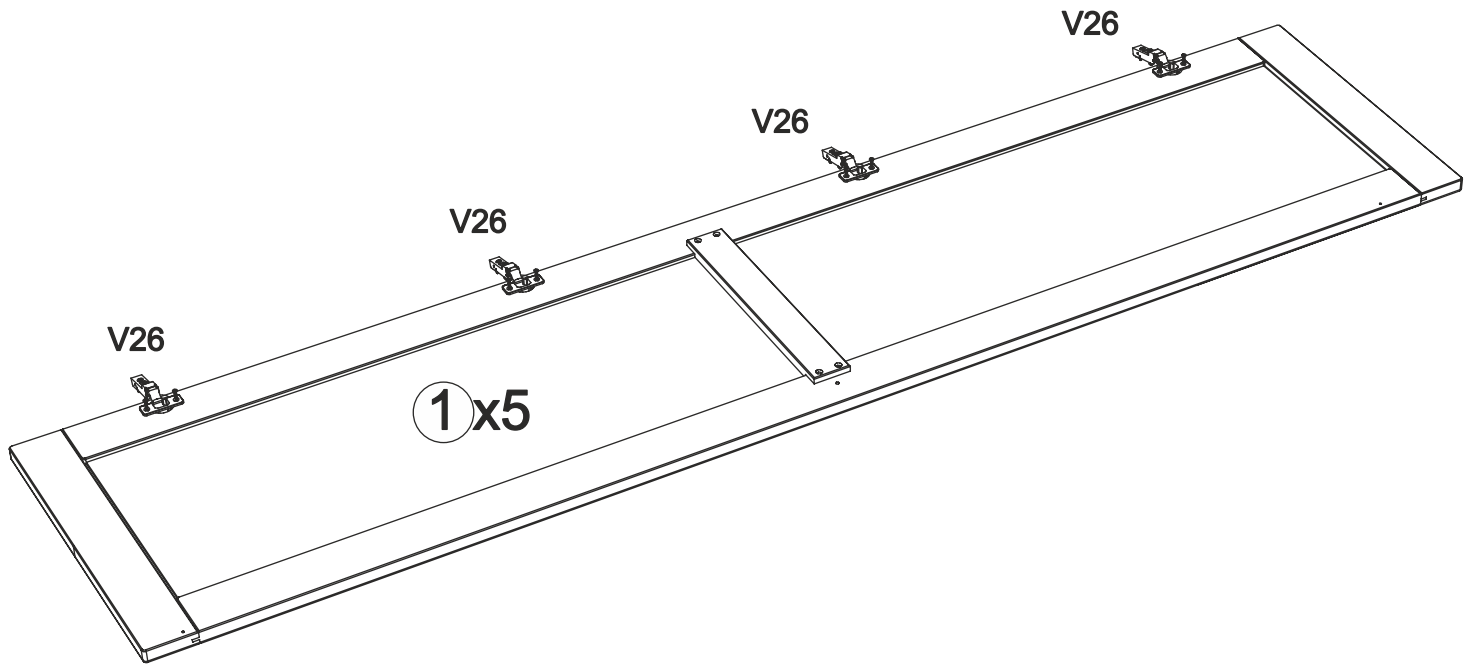
F2 x 40



V26 x 20

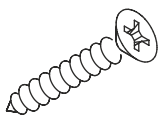


PZ2

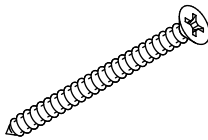


22

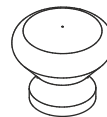
E1 x 16



G8 x 5



R1 x 5



PZ1

PZ2

