

Assembled size / Maße aufgebaut :

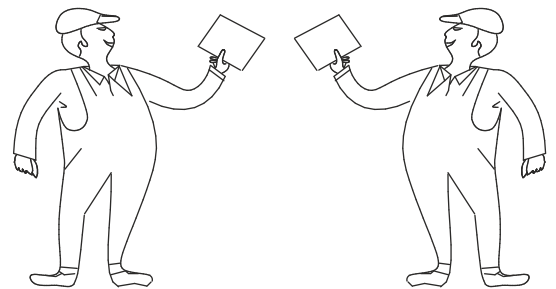
Height / Höhe : 2241 mm.

Width / Breite : 1636 mm.

Depth / Tiefe : 618 mm.

This unit can be assembled by two persons.

Aufbau mit zwei Personen.

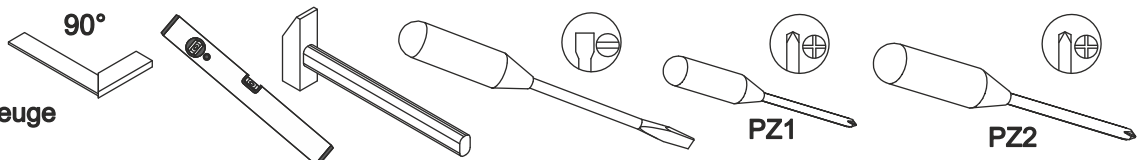


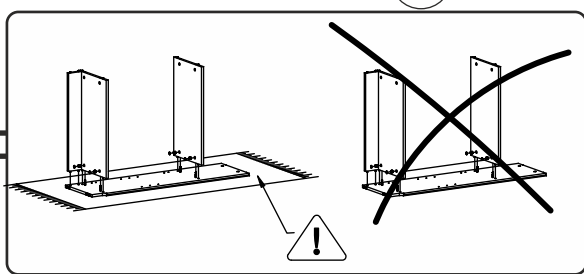
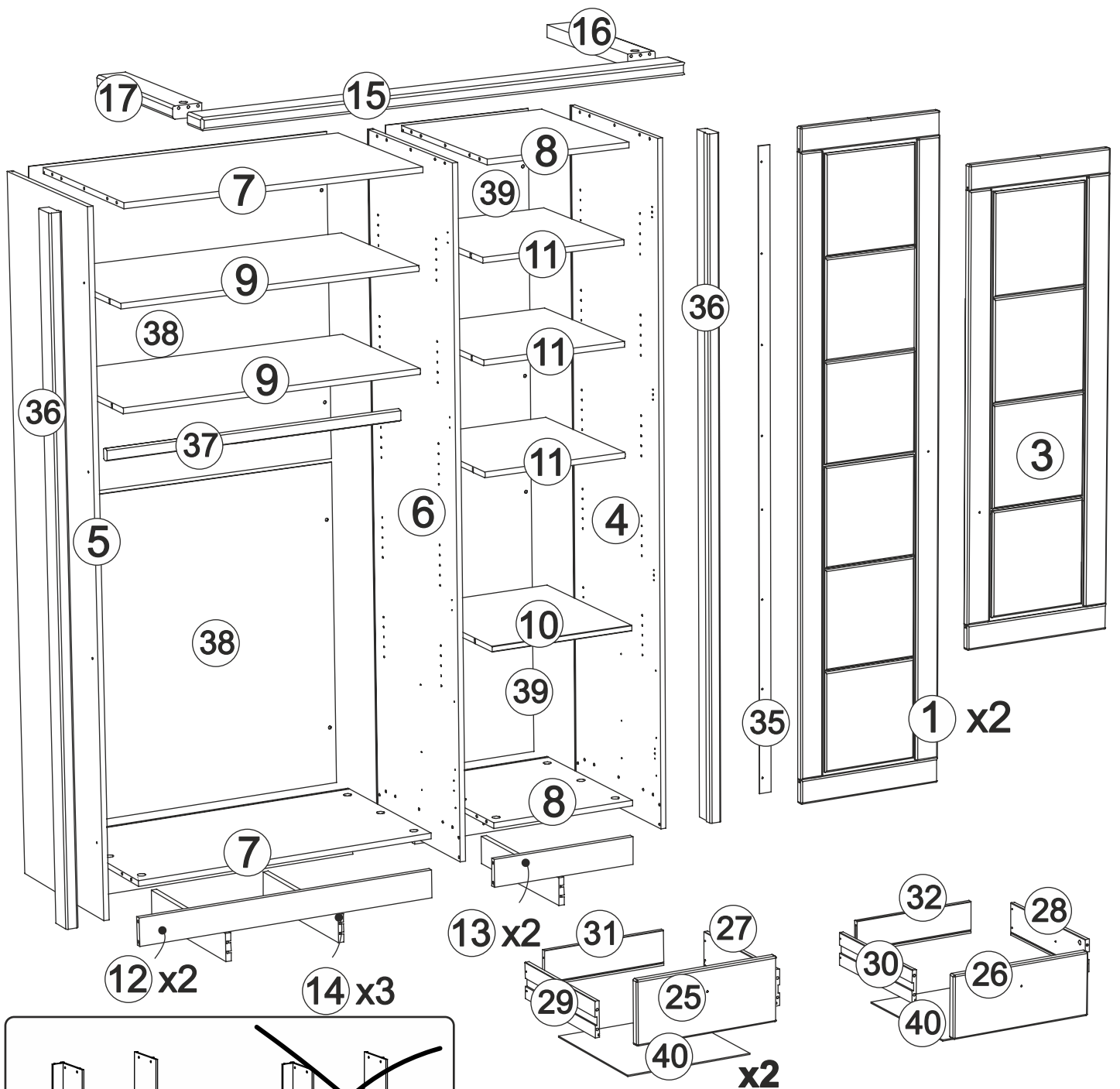
Herzlichen Glückwunsch
Sie haben ein Qualitätsprodukt gekauft.
Beachten Sie bitte:

Massiv-Holz ist ein organisches Material und passt sich den jeweiligen Umweltbedingungen an. Leichter Verzug, Haarrisse und Oberflächendetails sind daher kein Reklamationsgrund, sondern ein Qualitätsmerkmal des Materials.

The necessary tools (not included)

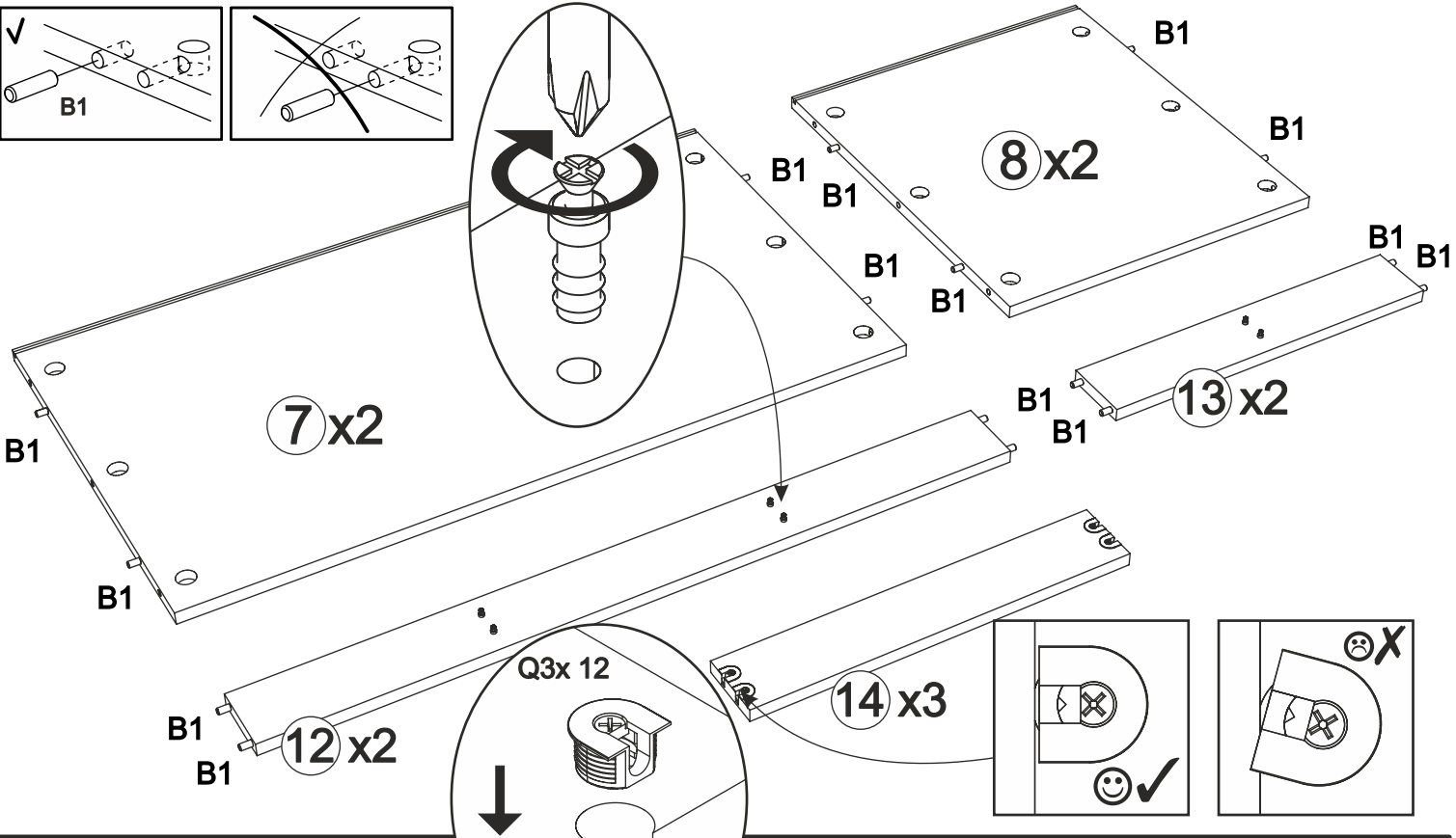
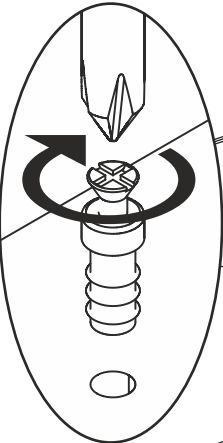
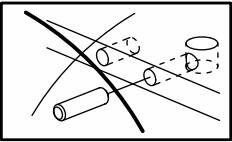
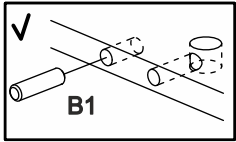
Die dazu benötigten Werkzeuge (ausschliesslich)

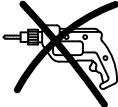



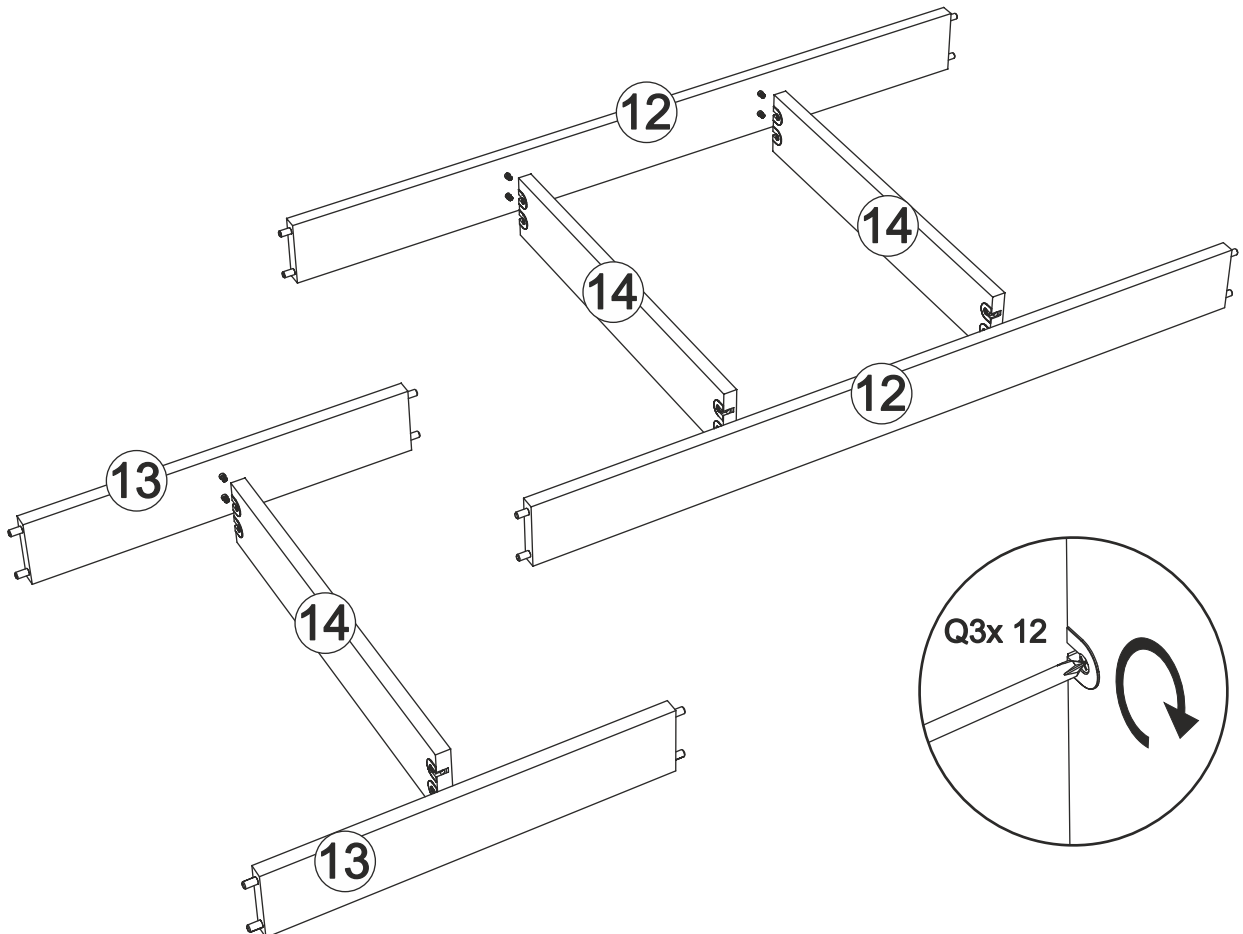


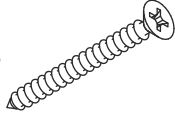
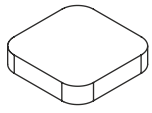


C1 12x 34 mm	D1 12x 12 mm	D3 12x Ø17	C6 26x M6/34	D8 26x Ø25	D7 26x Ø30
E1 10x Ø3x15	E5 12x Ø3x30	F2 62x Ø3.5x15	G2 32x Ø4x16	G7 8x Ø4x40	G8 6x Ø4x45
U5 2x	Q0 36x 7.5 mm	Q3 36x	V26 11x Ø35 P S	J1 6x M4x12	W6 6x 27x310x20 mm
X1 6x	L5 16x	R1 6x Ø34	H3 1x 992 mm	H4 1x 486 mm	L15 3x 40x30x20
					B1 36x Ø8x35

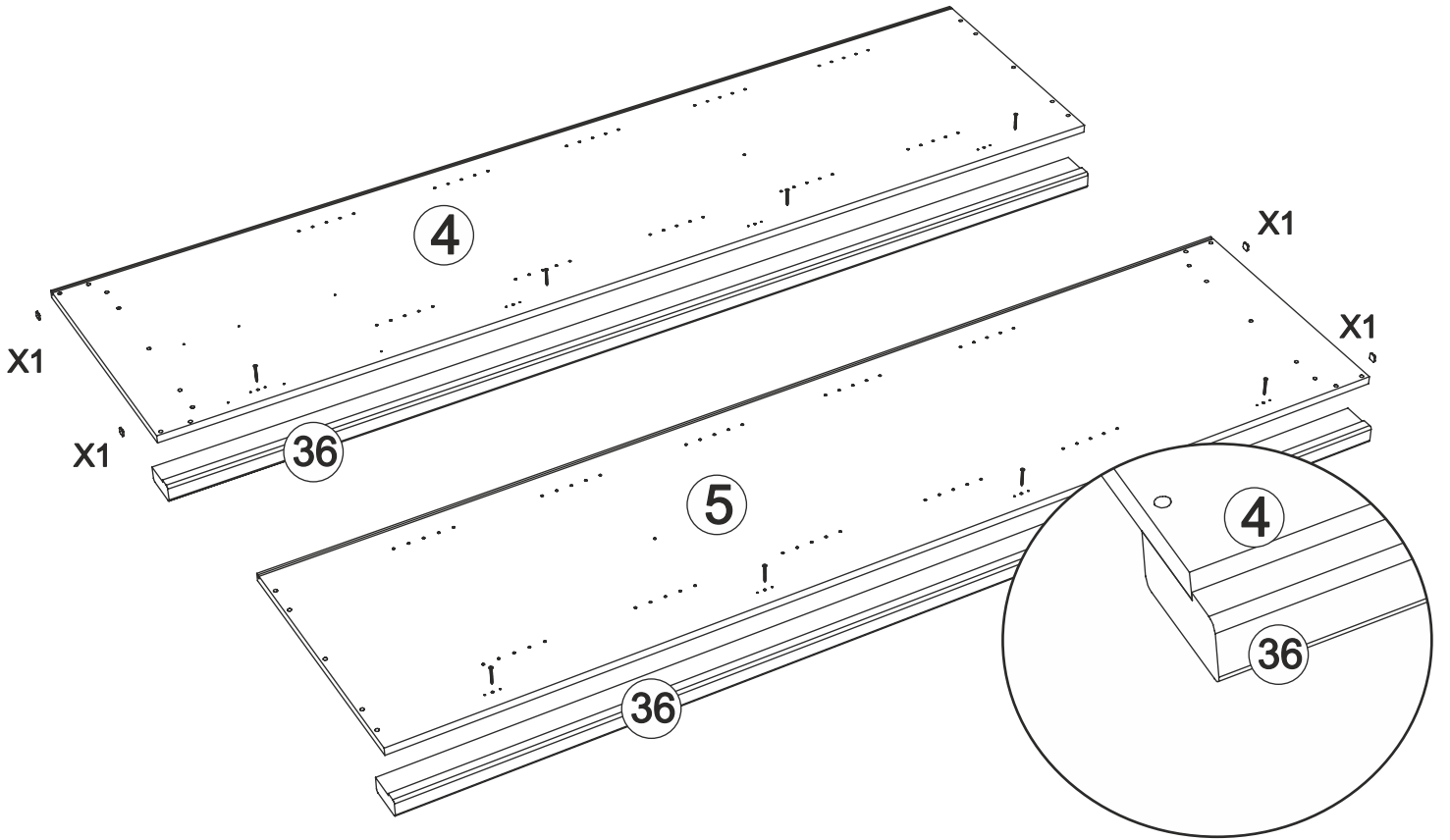
1 B1 x 32  Q0 x 12  Q3 x 12   PZ2 

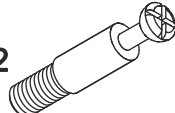
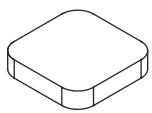




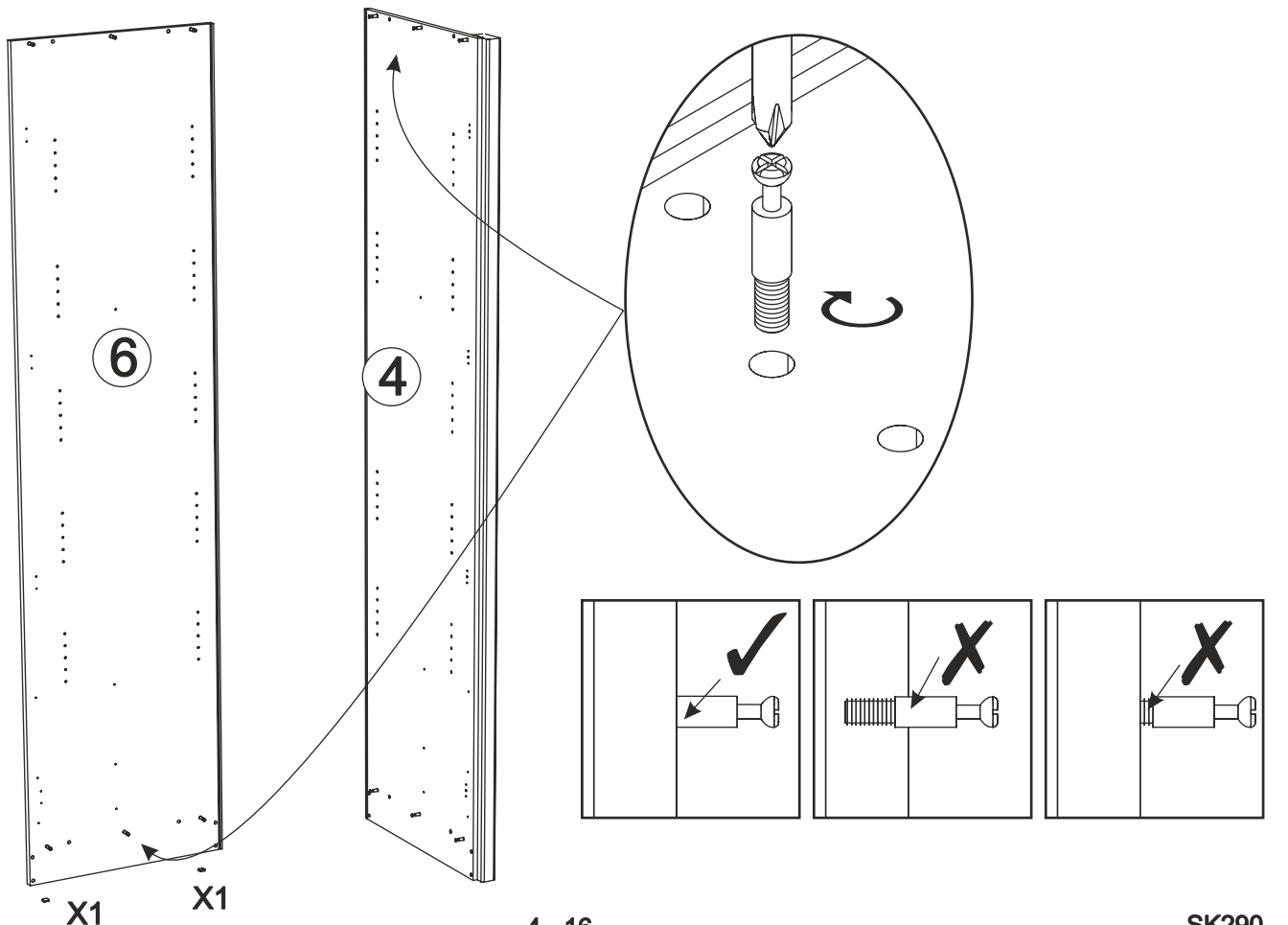
2  PZ2 



3 G7 x 8 X1 x 4    PZ2 



4 C6 x 12 X1 x 2    PZ2 

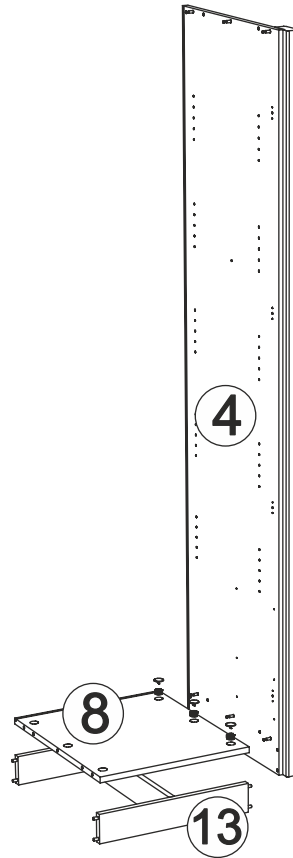
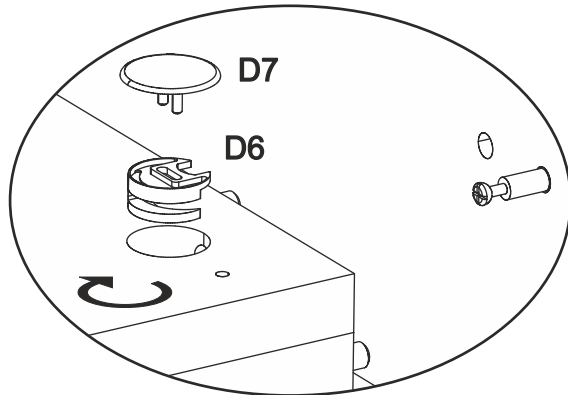
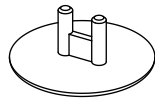


5

D6 x 3

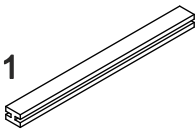


D7 x 3

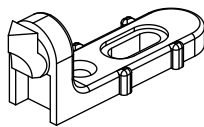


6

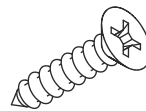
H4 x 1



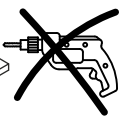
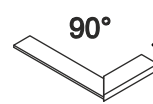
L5 x 4



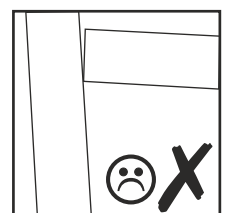
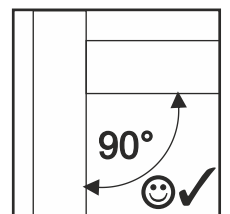
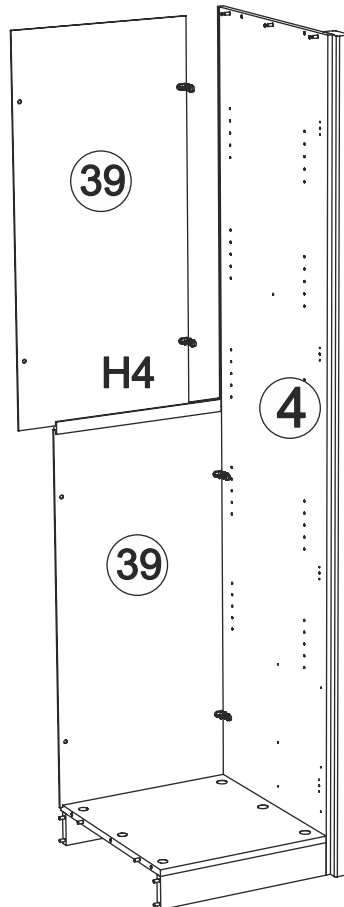
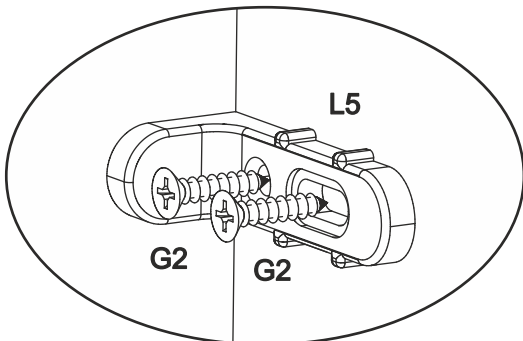
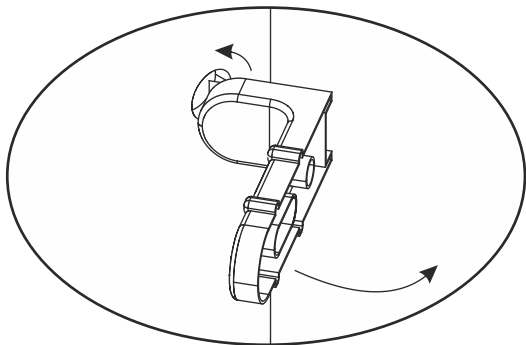
G2 x 8



90°



PZ2

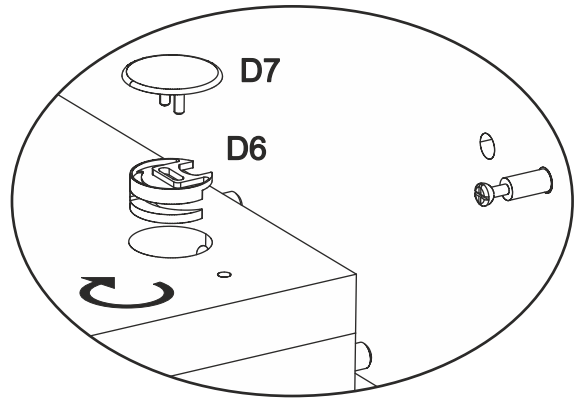
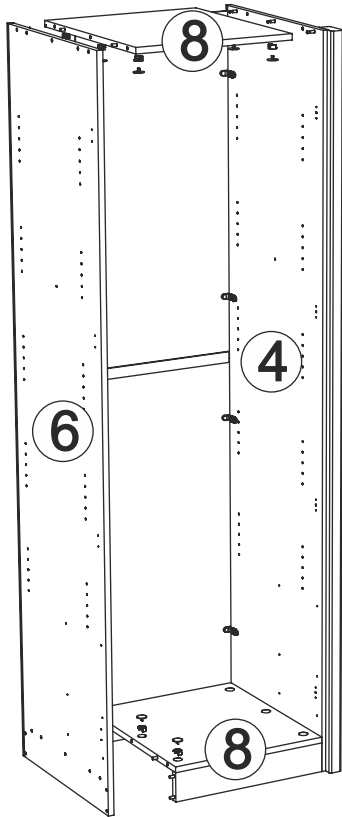
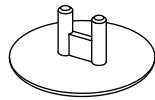


7

D6 x 9

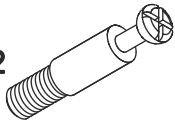


D7 x 9

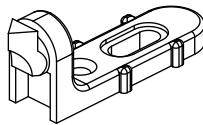


8

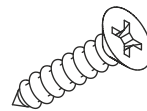
C6 x 12



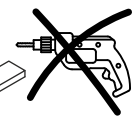
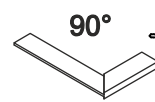
L5 x 4



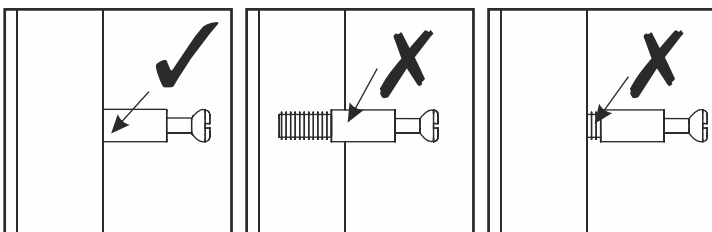
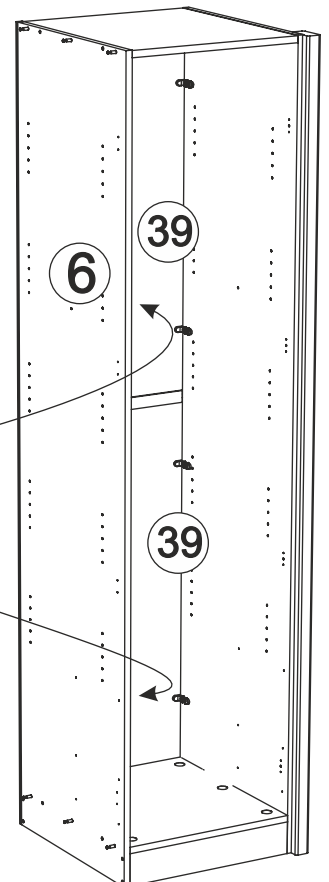
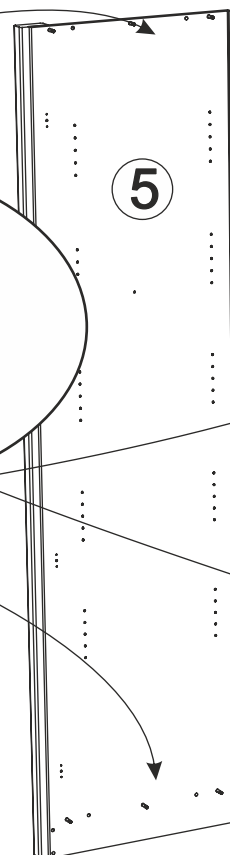
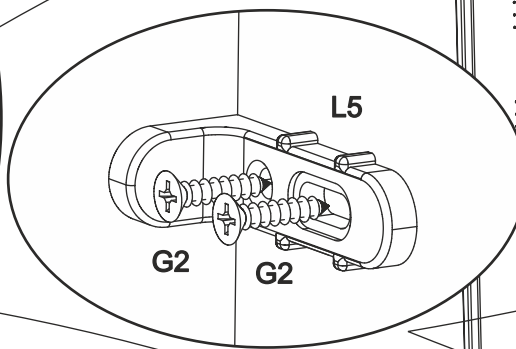
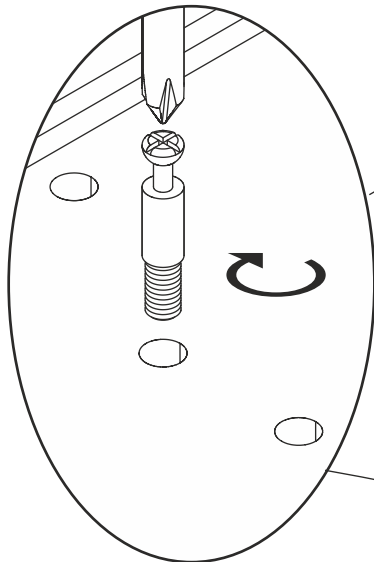
G2 x 8

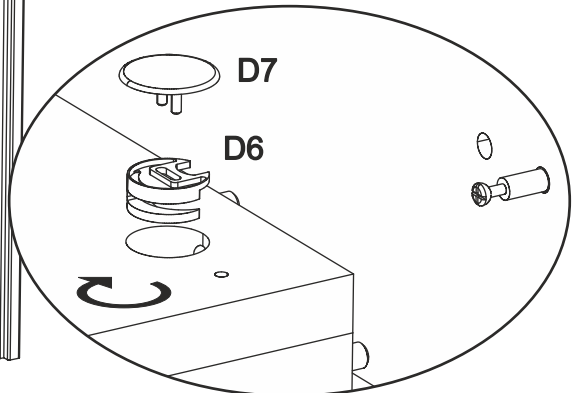
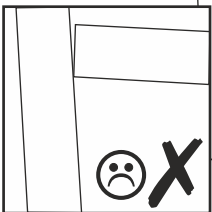
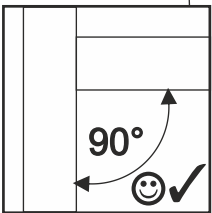
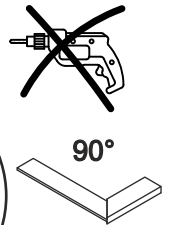
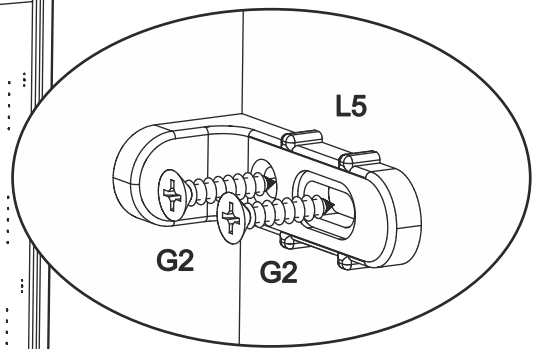
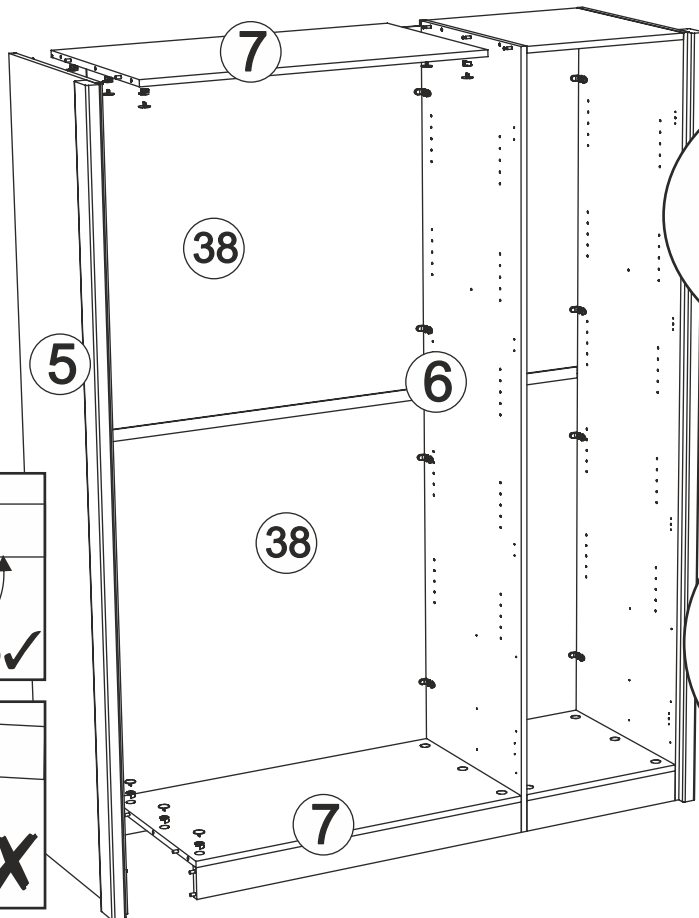
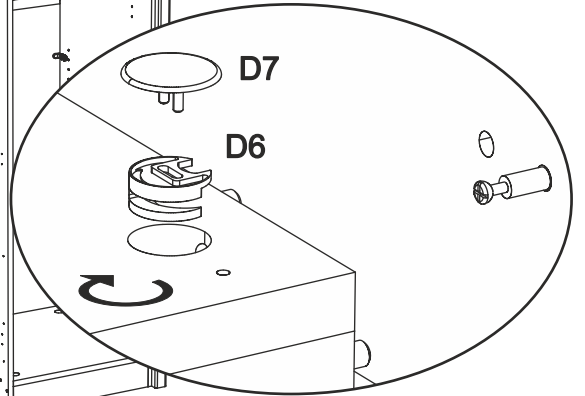
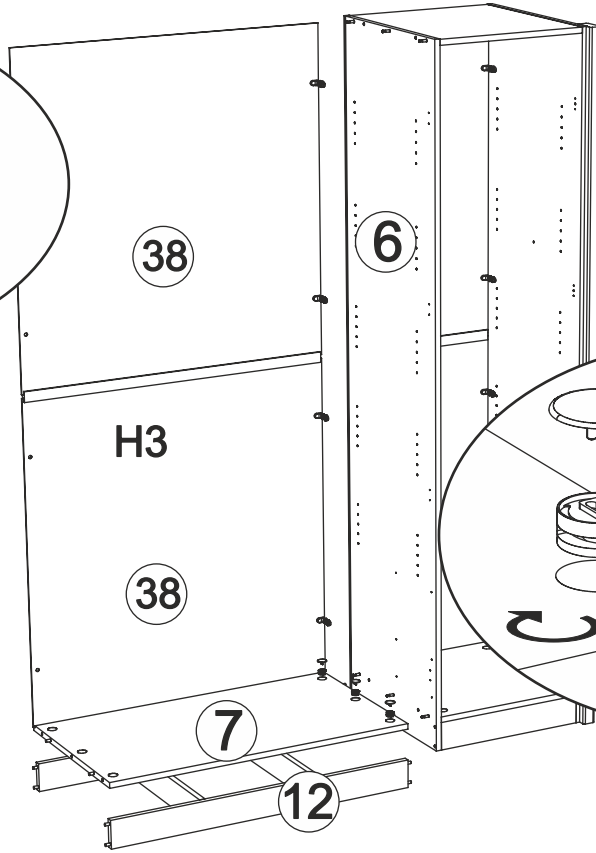
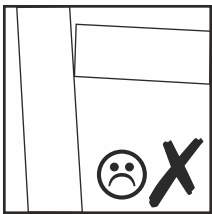
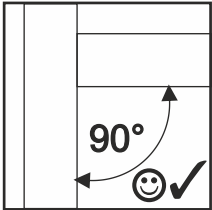
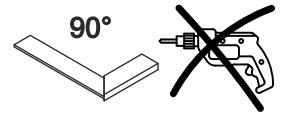
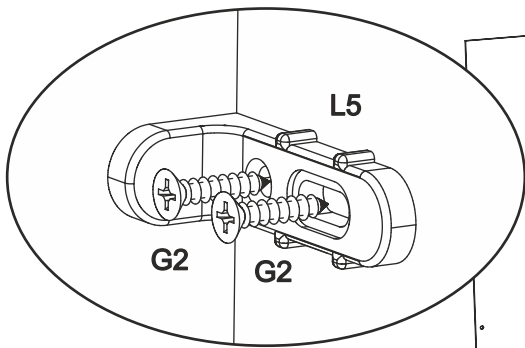


90°



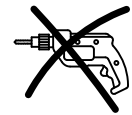
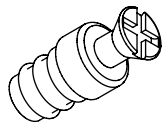
PZ2



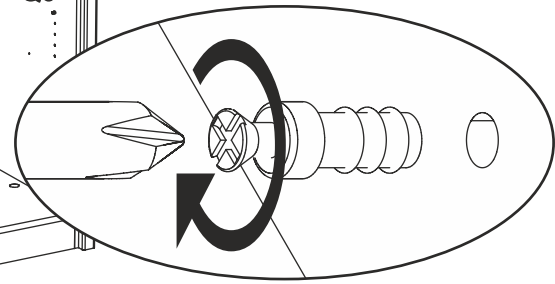
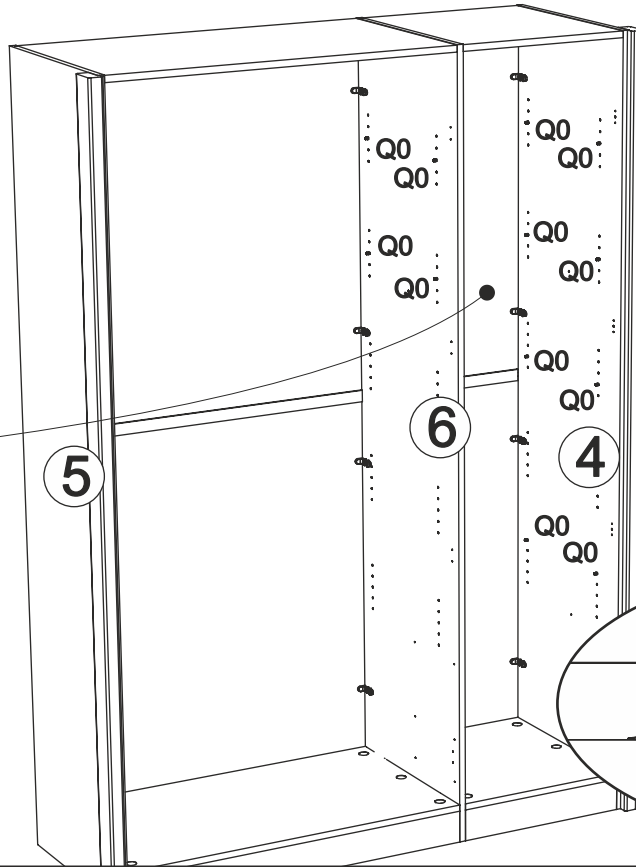
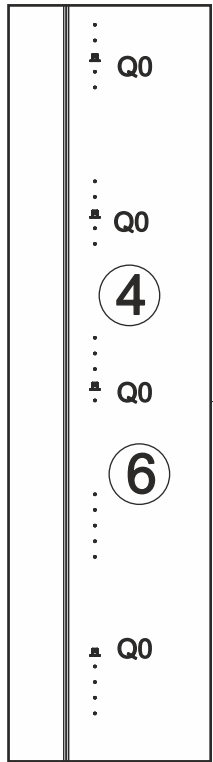


11

Q0 x 24

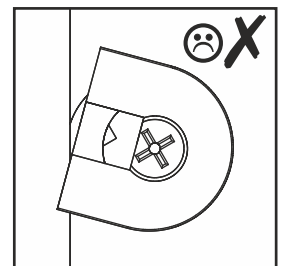
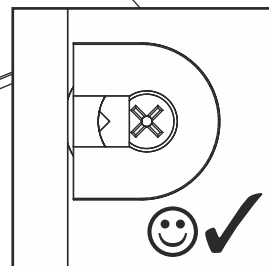
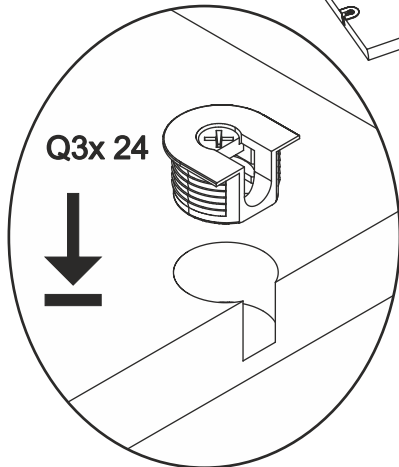
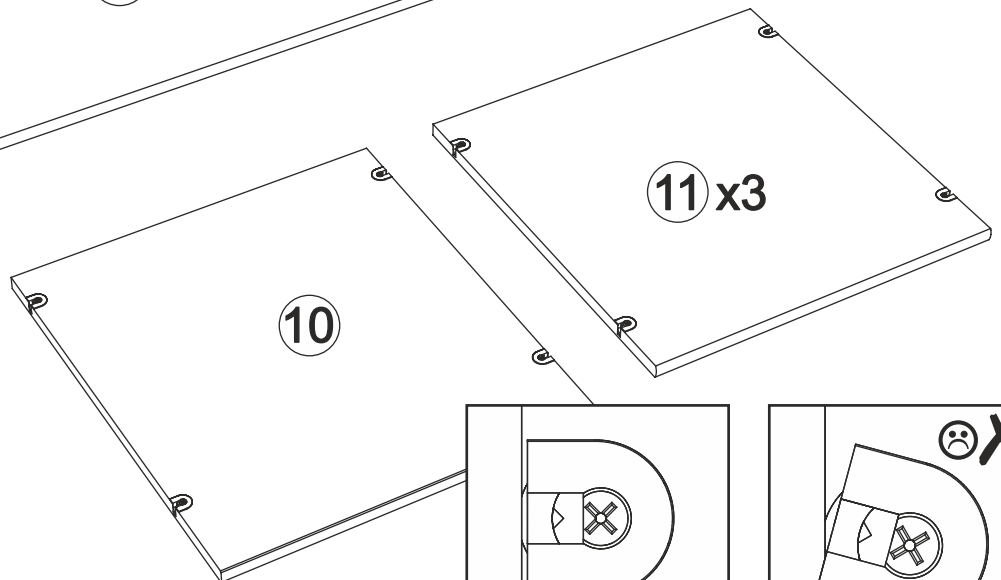
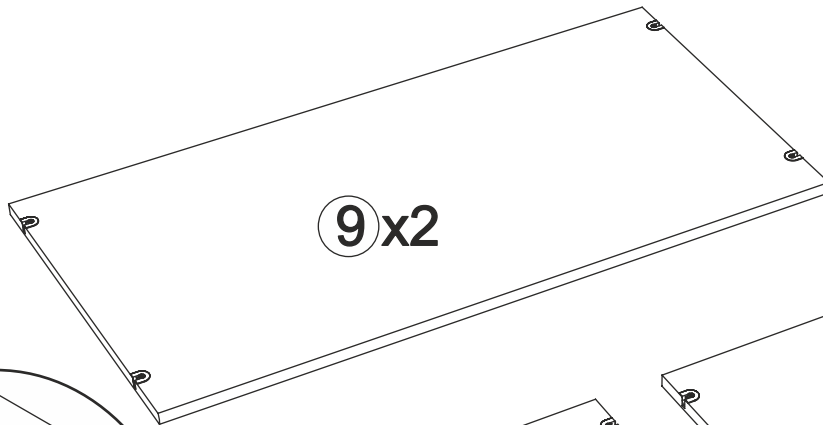
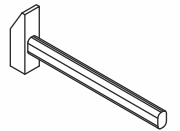
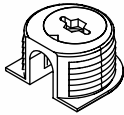


PZ2

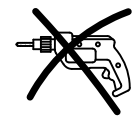


12

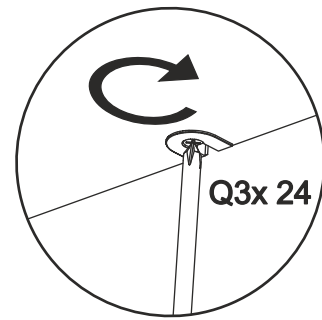
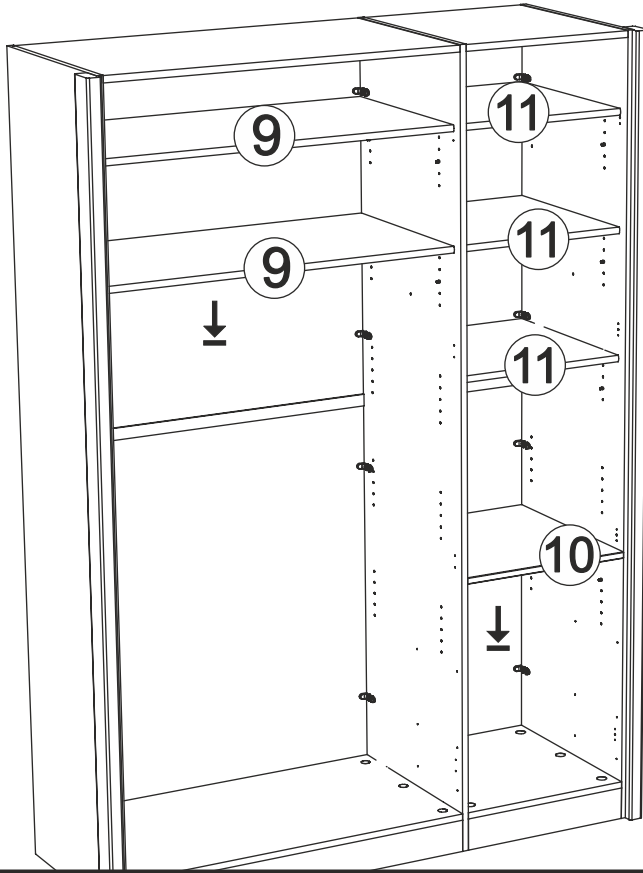
Q3 x 24



13

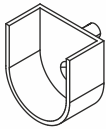


PZ2

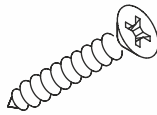


14

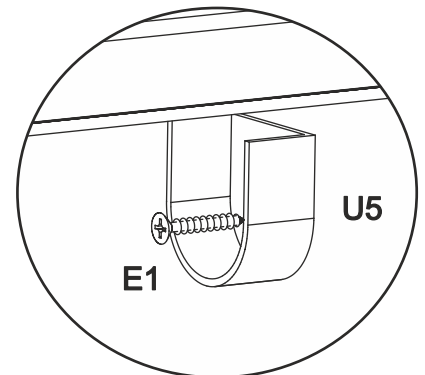
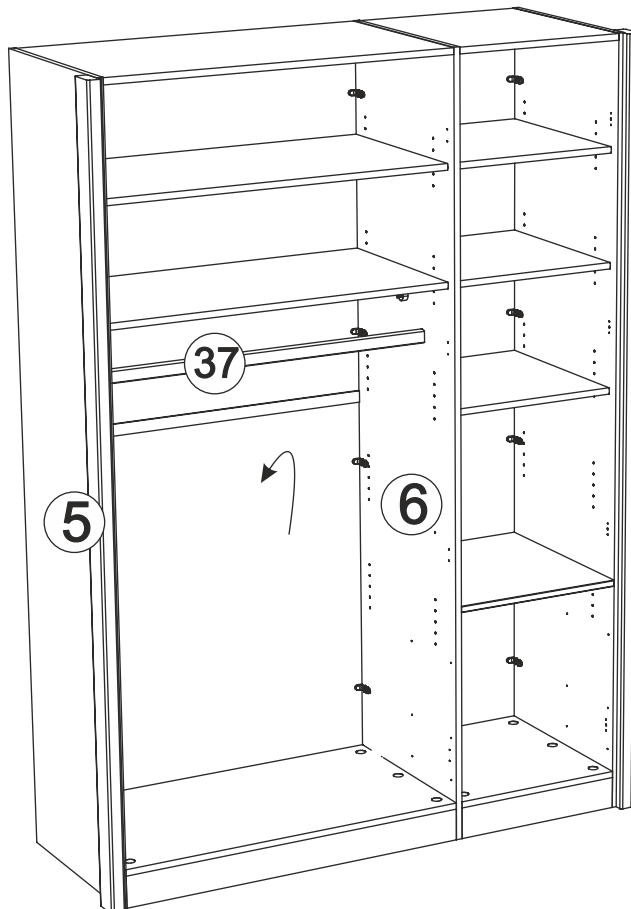
U5 x 2

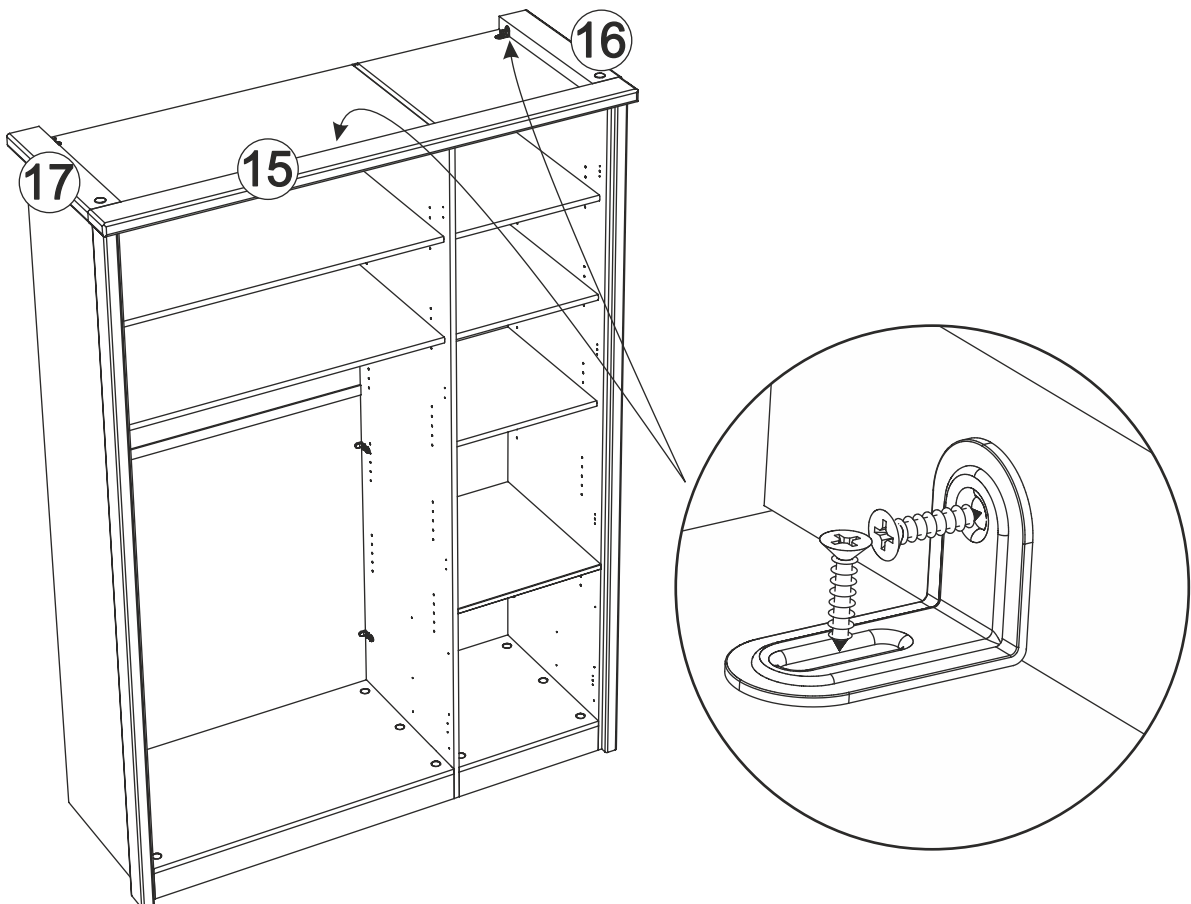
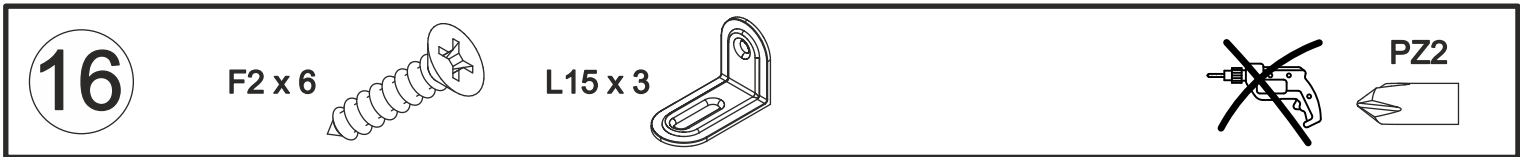
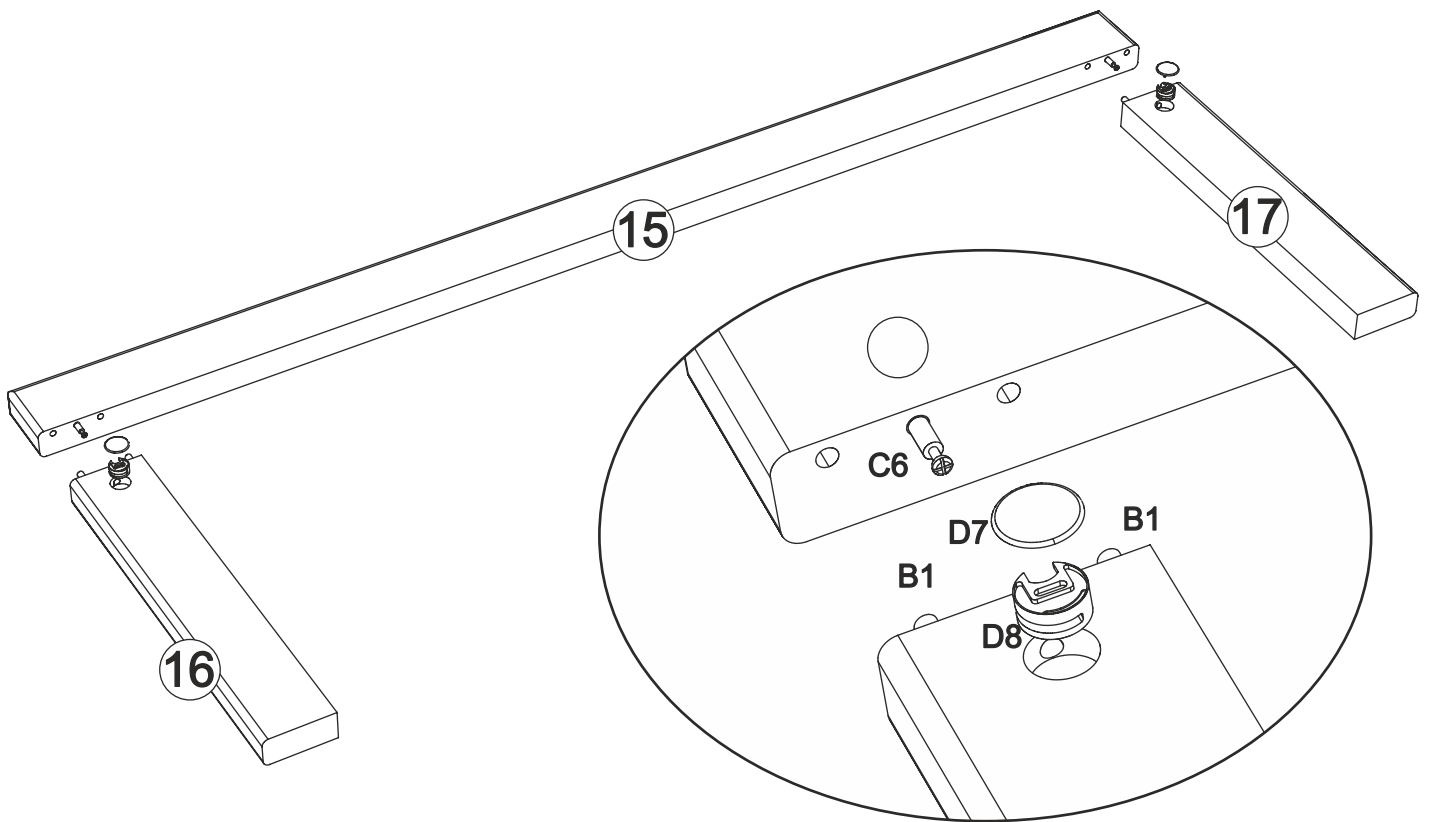
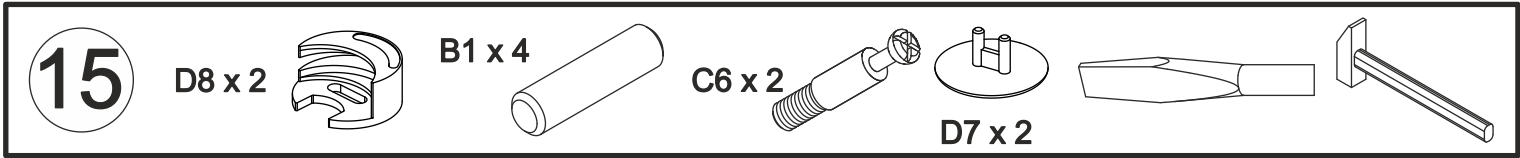


E1 x 2



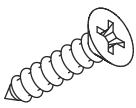
PZ1



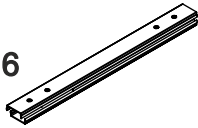


17

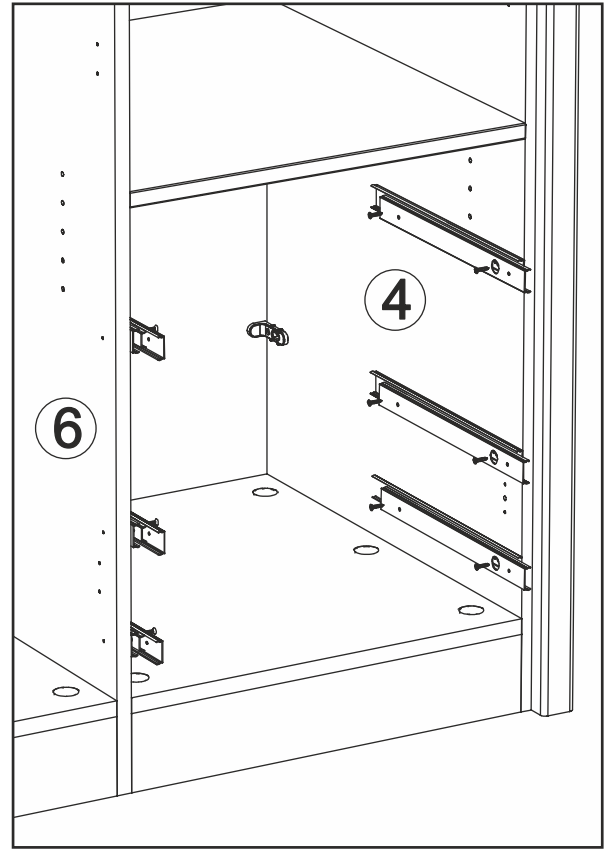
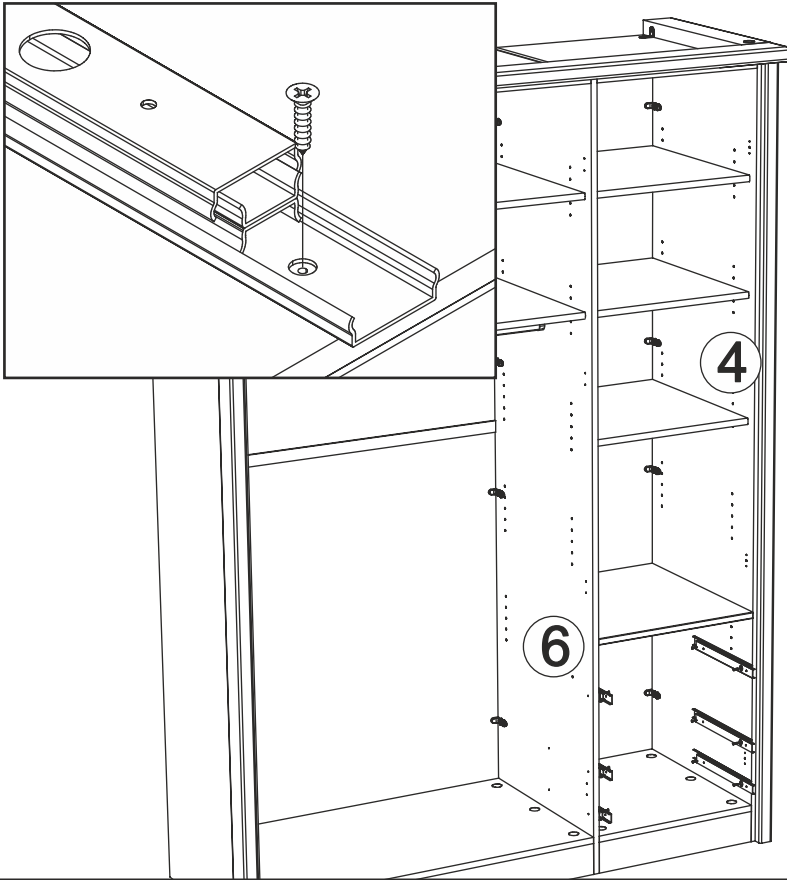
F2 x 12



W6 x 6

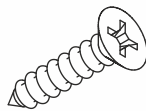


PZ2

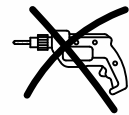
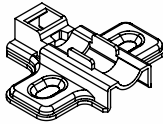


18

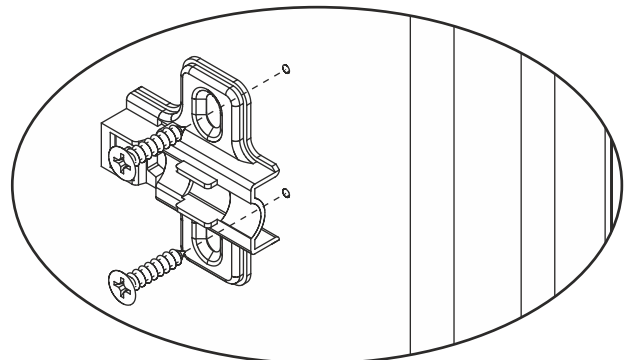
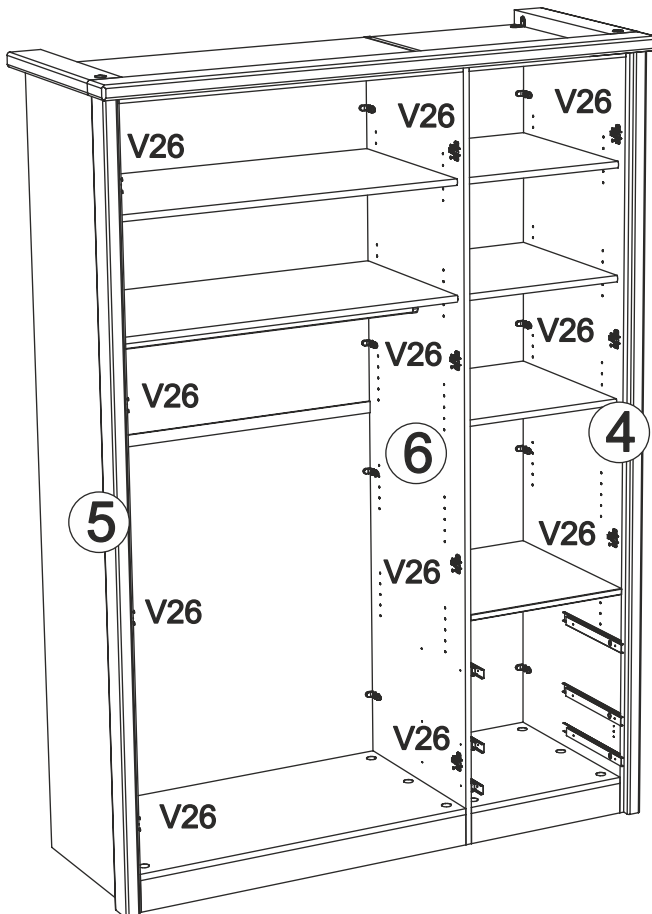
F2 x 22



V26 x 11

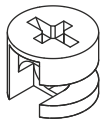


PZ2

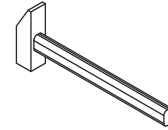
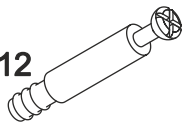


19

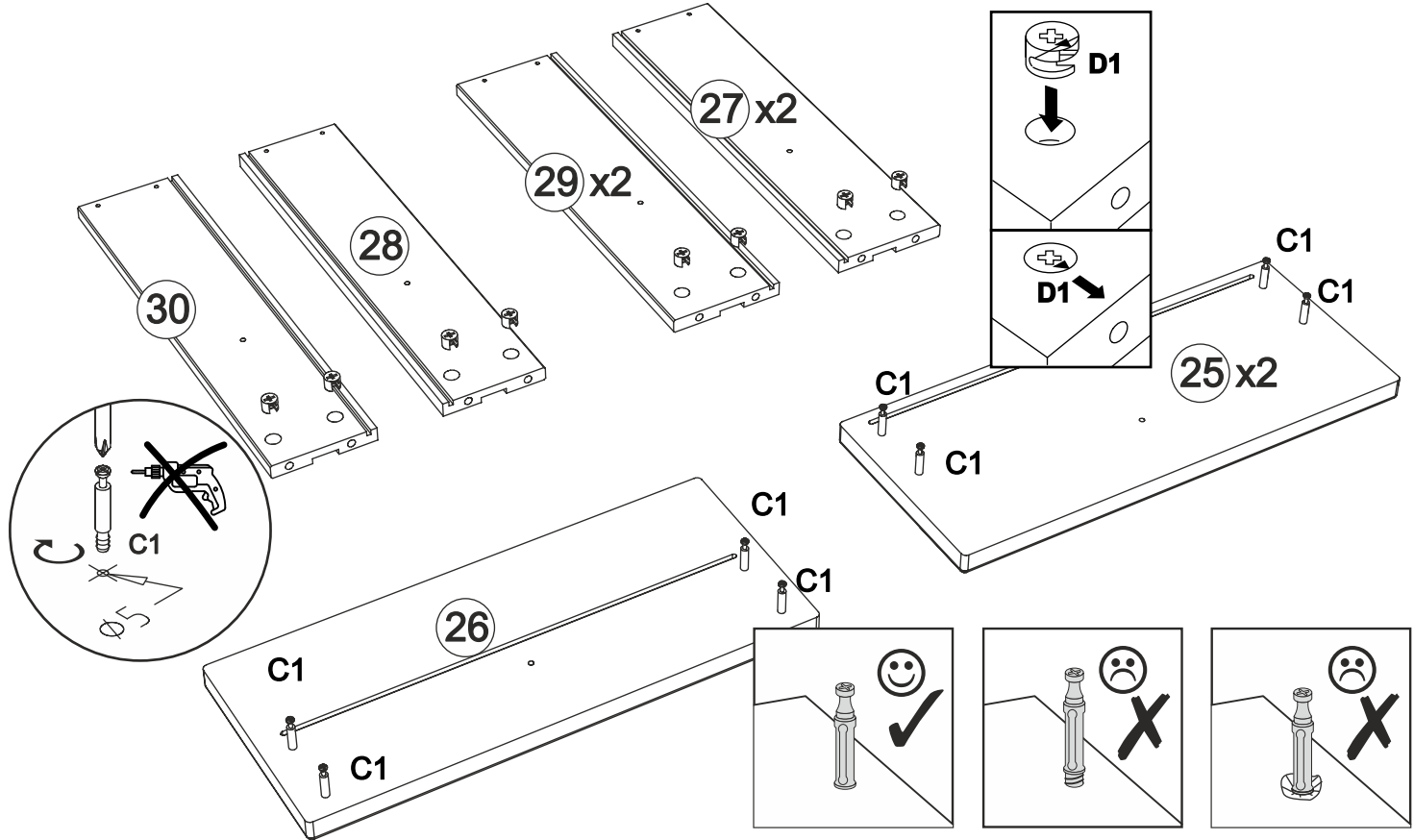
D1 x 12



C1 x 12

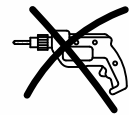
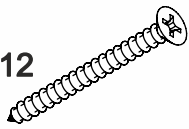


PZ2

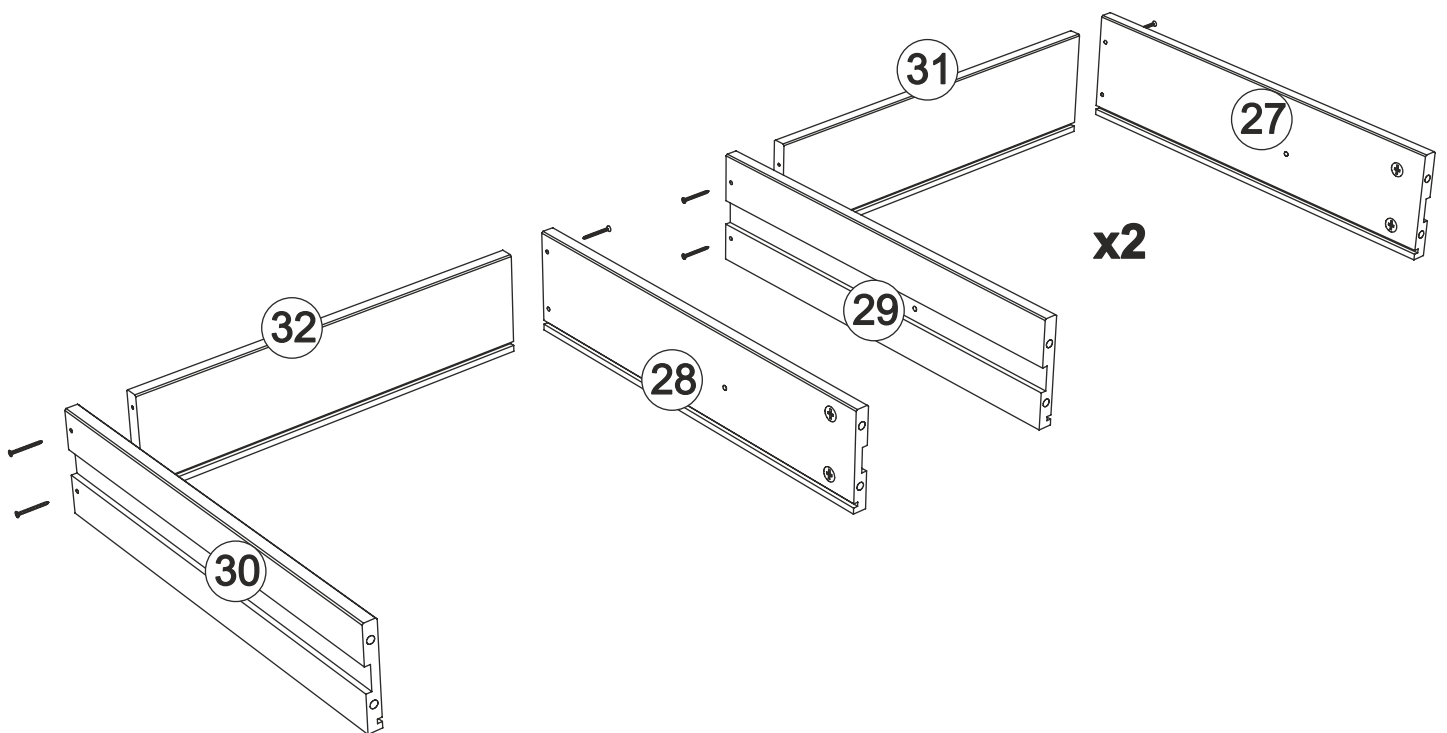


20

E5 x 12

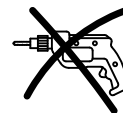
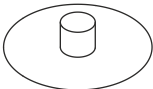


PZ1

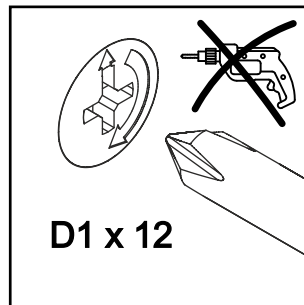


21

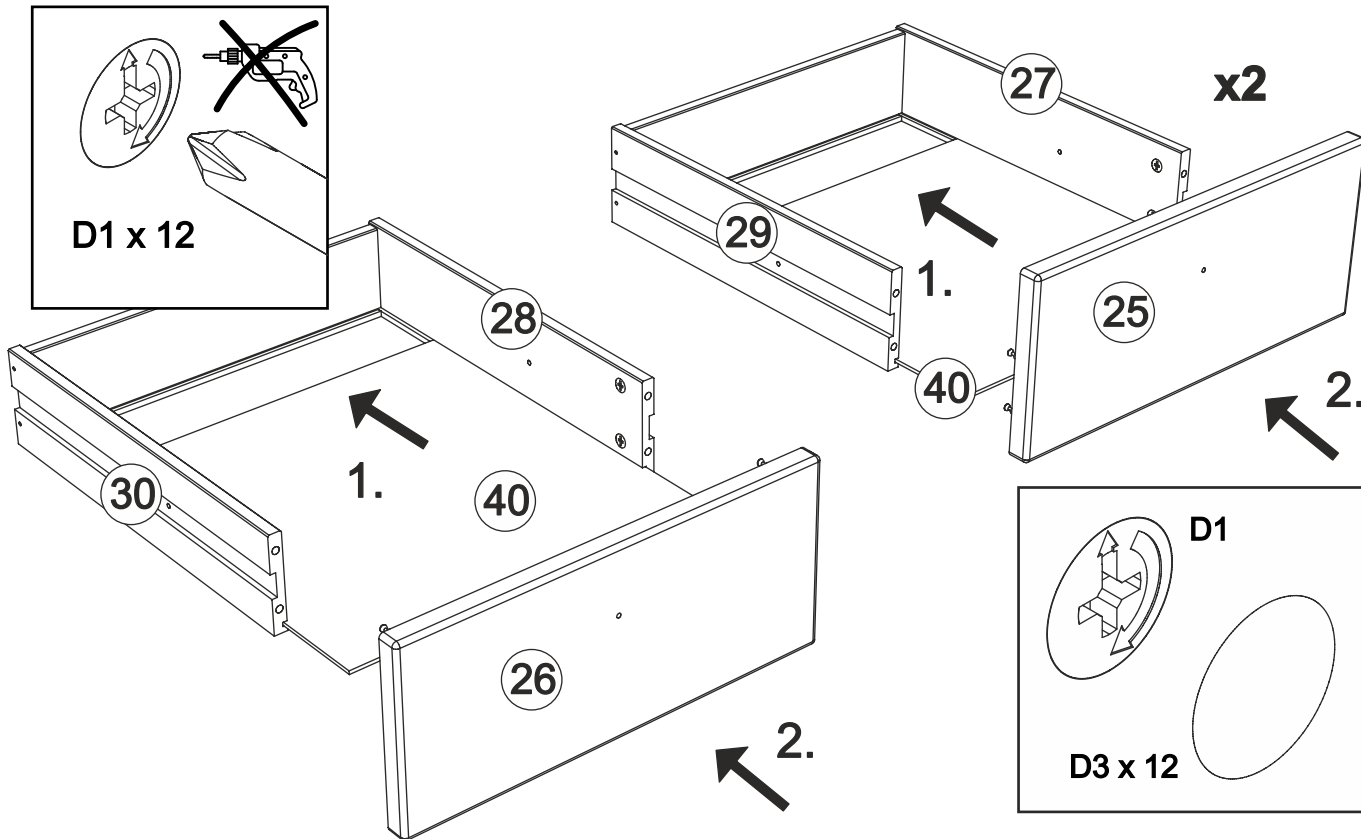
D3 x 12



PZ2

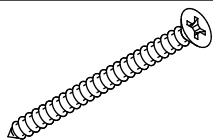


D1 x 12

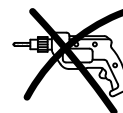
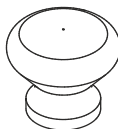


22

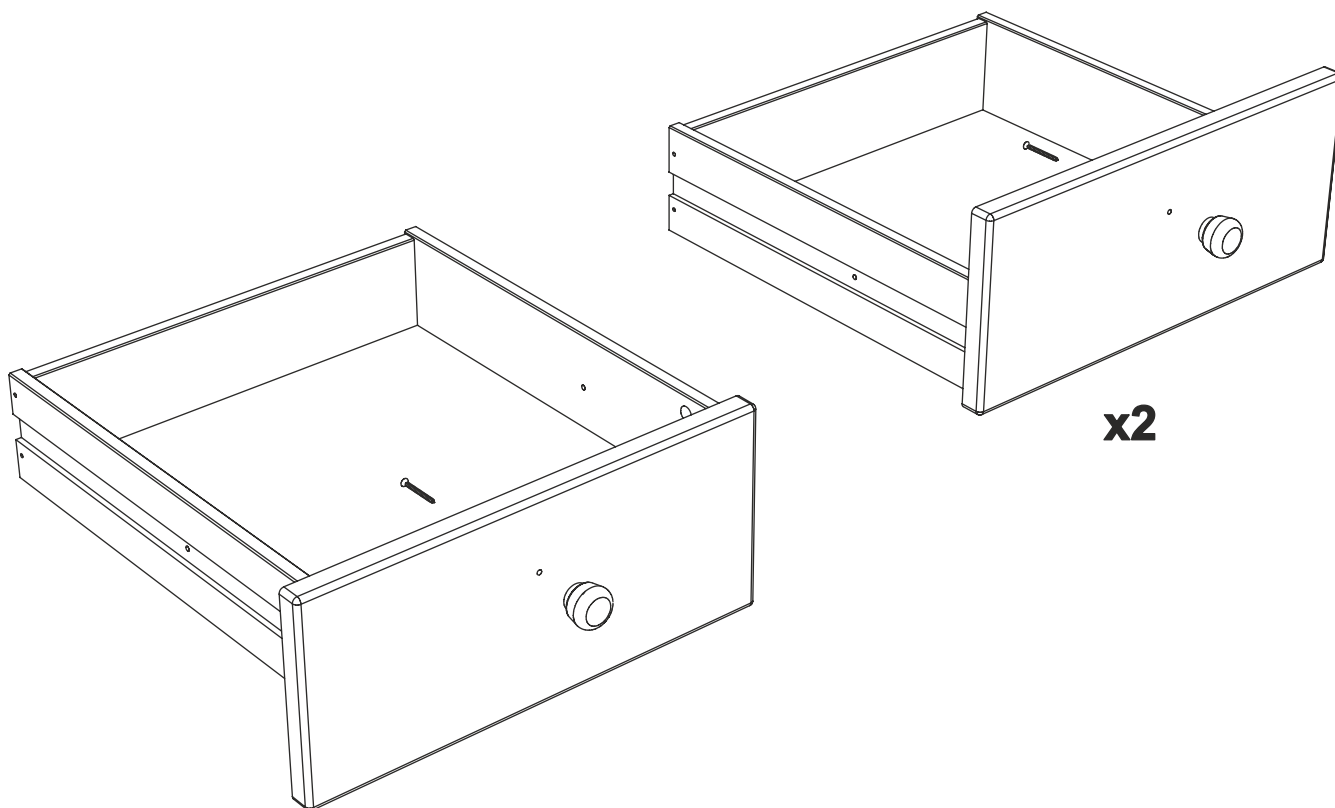
G8 x 3



R1 x 3

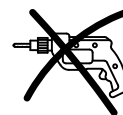
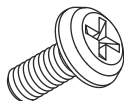


PZ2



23

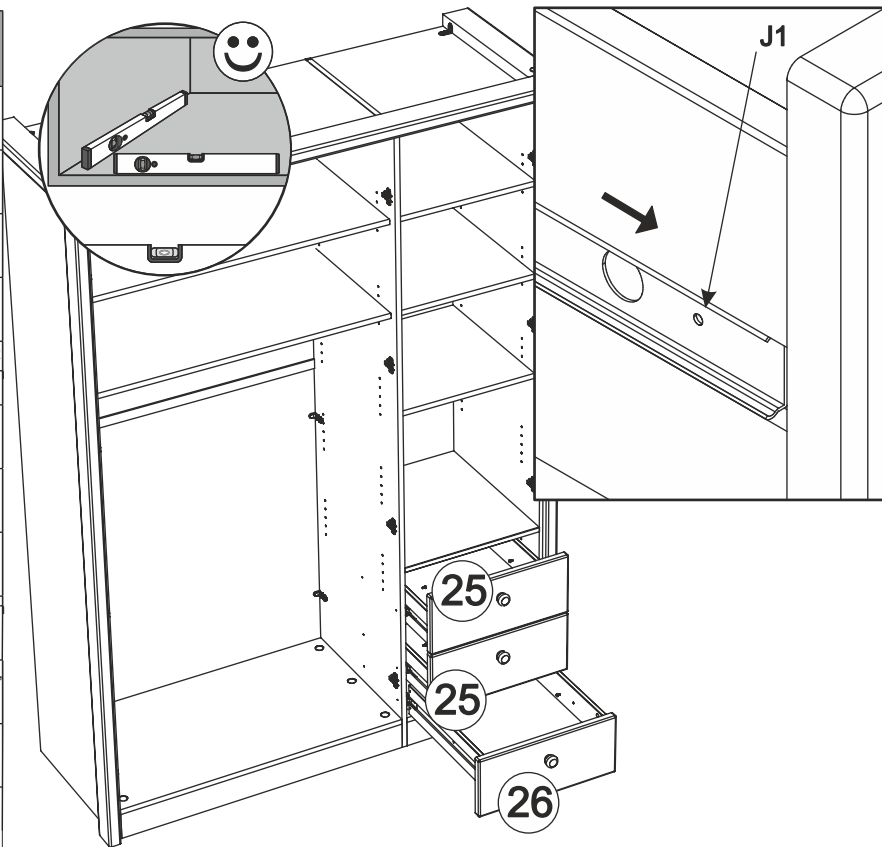
J1 x 6



PZ2

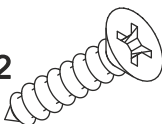


! Achtung • Attention • Attenzione Opgelet • Uwaga • Pozor • Figyelem Atenție • Dikkat • Внимание	
D	Stellen Sie sicher, dass die Möbel eben sind. Wenn die Möbel nicht ausgerichtet sind, funktionieren die Schubladen möglicherweise nicht richtig, haften und brechen die Führungen.
GB	Make sure the furniture is level. If the furniture is not aligned, the drawers may not work properly, clinging, and breaking the guides.
FR	Assurez-vous que les meubles sont de niveau. Si les meubles ne sont pas alignés, les tiroirs peuvent ne pas fonctionner correctement, s'accrocher et casser les guides.
IT	Assicurarsi che i mobili siano in piano. Se i mobili non sono allineati, i cassetti potrebbero non funzionare correttamente, aderendo e rompendo le guide.
NL	Zorg ervoor dat het meubilair waterpas staat. Als het meubilair niet is uitgelijnd, werken de lades mogelijk niet goed, kleven ze vast en breken ze de geleiders.
PL	Upewnij się, że meble są wypoziomowane. Jeśli meble nie są wyrównane, szuflady mogą nie działać prawidłowo, przylepią się i łamią prowadnice.
CZ	Ujistěte se, že je nábytek ve vodorovné poloze. Pokud nábytek není zarovnaný, zásuvky nemusí fungovat správně, držet se a porušovat vodítka.
SK	Skontrolujte, či je nábytok vo vodorovnej polohe. Ak nábytok nie je zarovnaný, zásuvky nemusia správne fungovať, držať sa a zlomiť vodítka.
HU	Ellenőrizze, hogy a bútörök vízszintesek vannak-e. Ha a bútör nem igazodik, elfordulhat, hogy a fiókok nem működnek megfelelően, beragadhatnak és eltörhetnek a vezetőket.
RO	Asigurați-vă că mobila este la nivel. Dacă mobilierul nu este aliniat, sertarele pot să nu funcționeze corect, să se agațe și să spargă ghidajele.
TR	Mobilyaların düz olduğundan emin olun. Mobilyalar hizalı değilse, çekmeceler düzgün çalışmayabilir, kilavuzları yapıştırebilir ve kırabilir.
RU	Убедитесь, что мебель ровная. Если мебель не выровнена, ящики могут не работать должным образом, цепляясь и ломая направляющие.

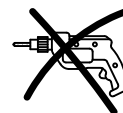
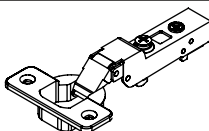


24

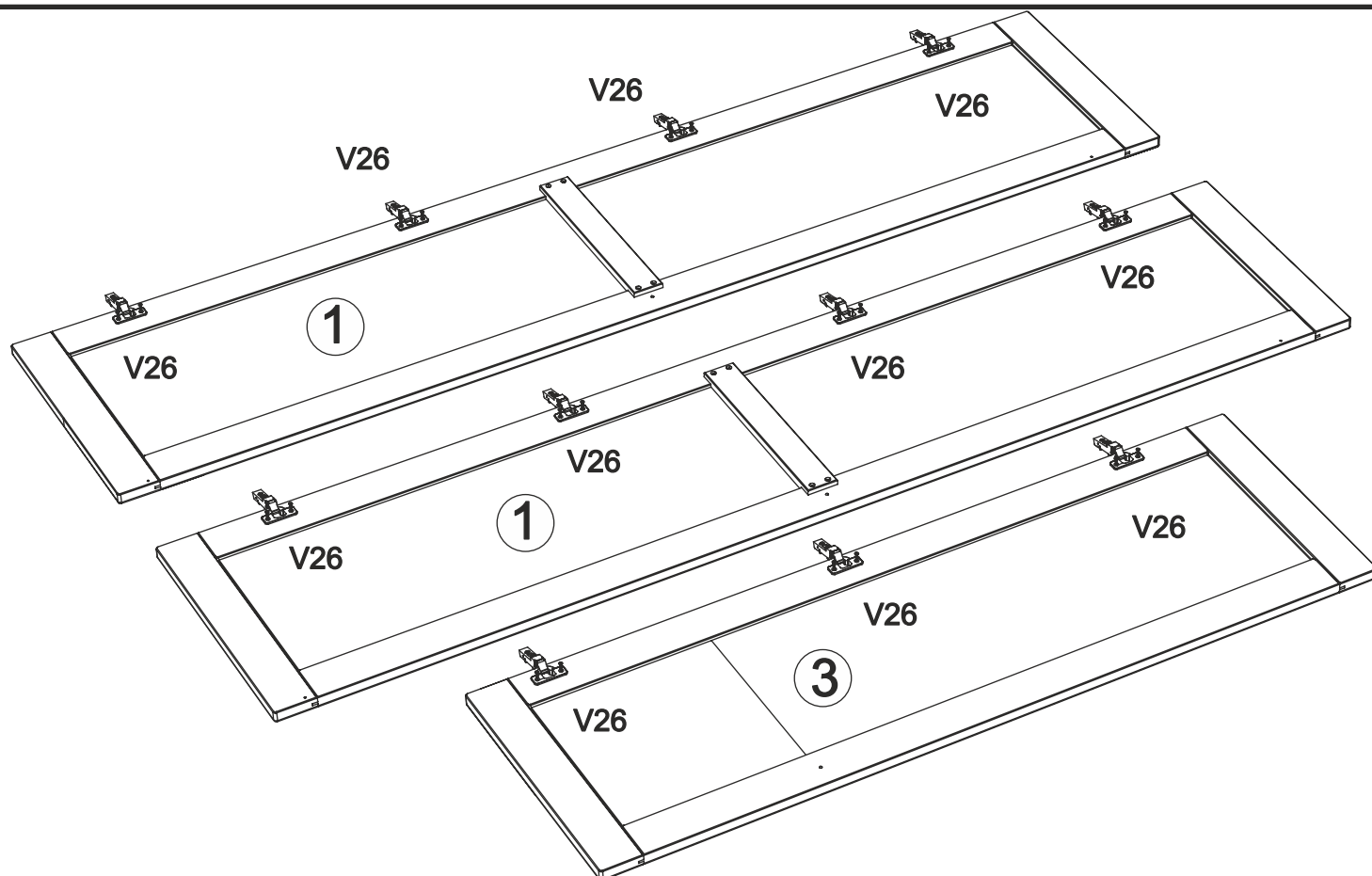
F2 x 22



V26 x 11

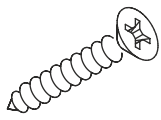


PZ2

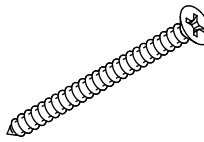


25

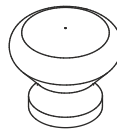
E1 x 8



G8 x 3

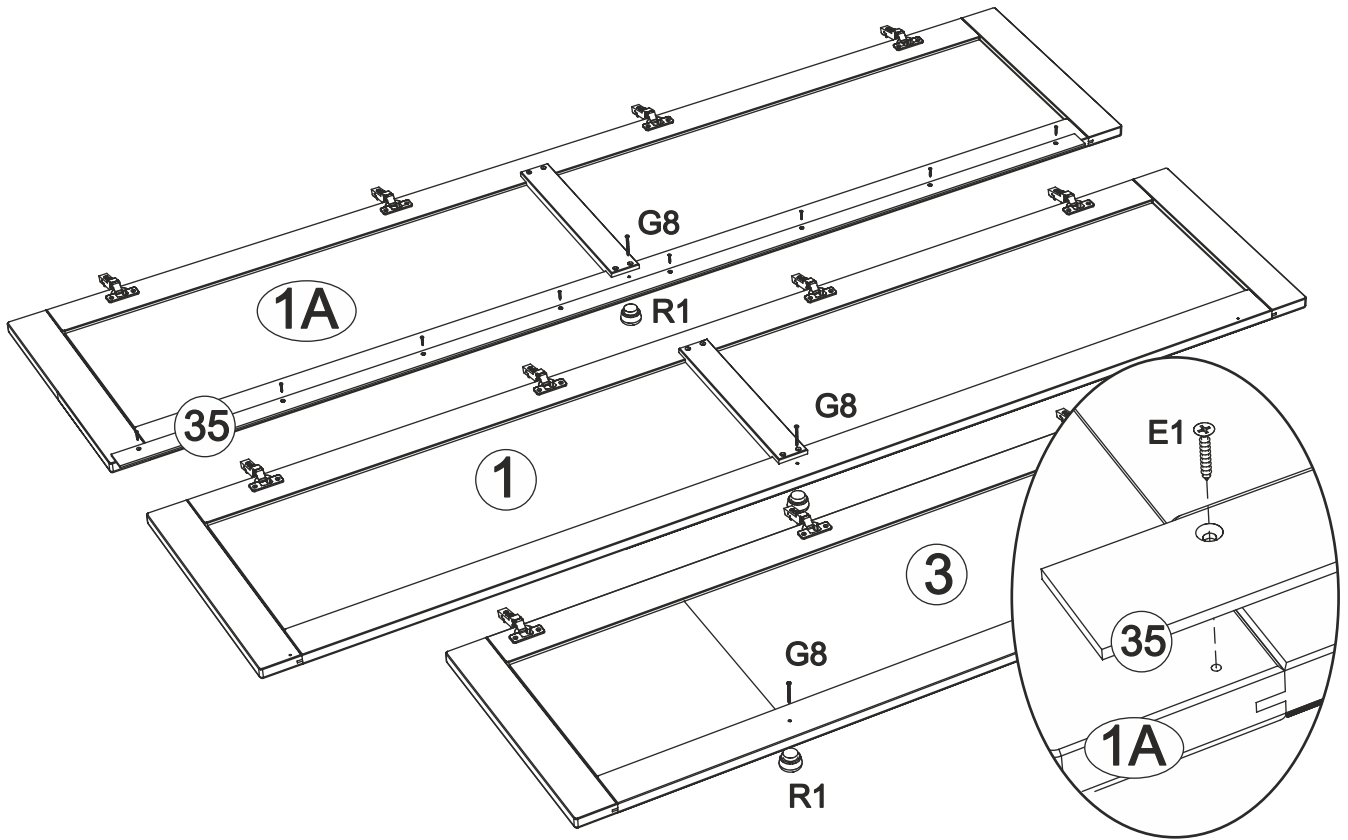


R1 x 3

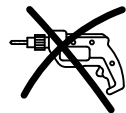


PZ1

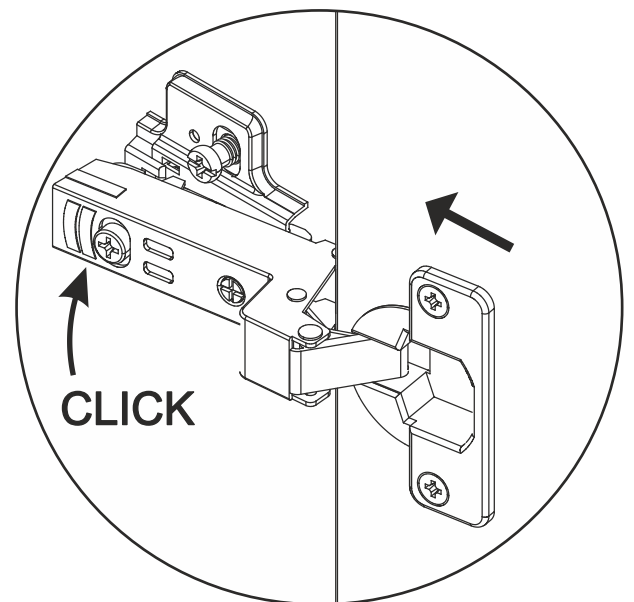
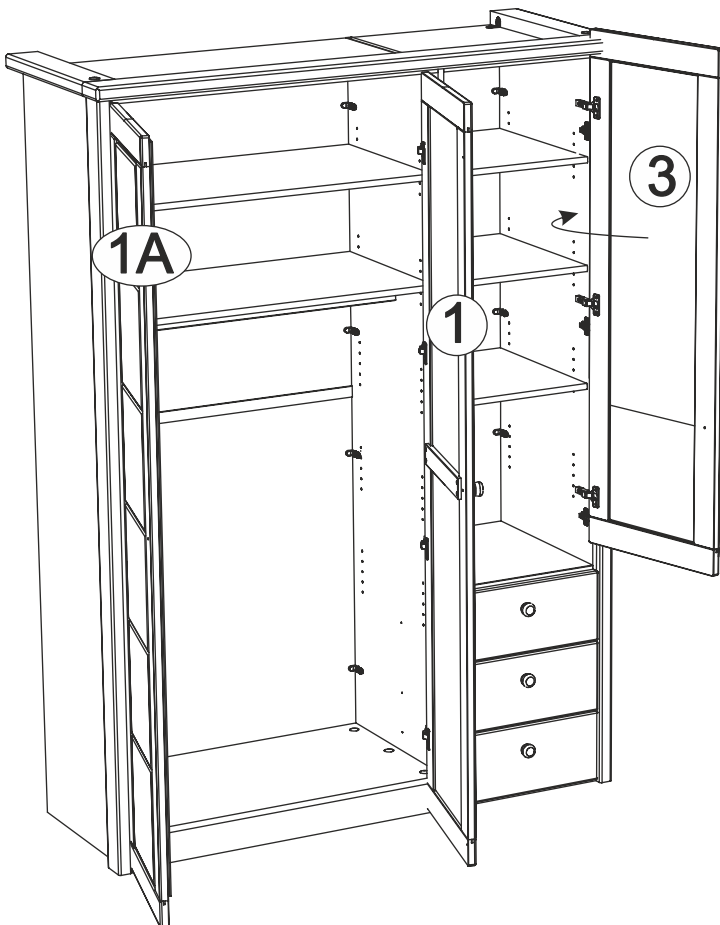
PZ2



26

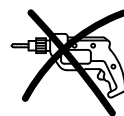
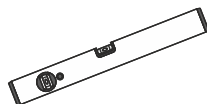
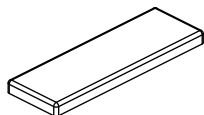


PZ2

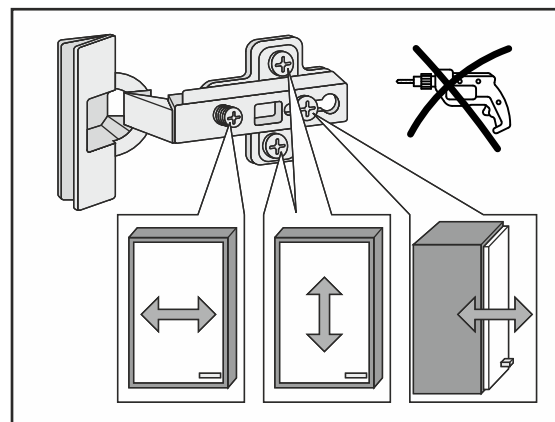
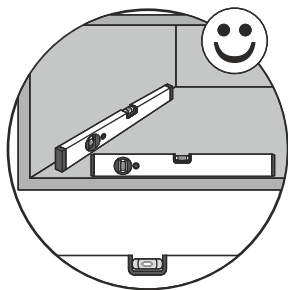
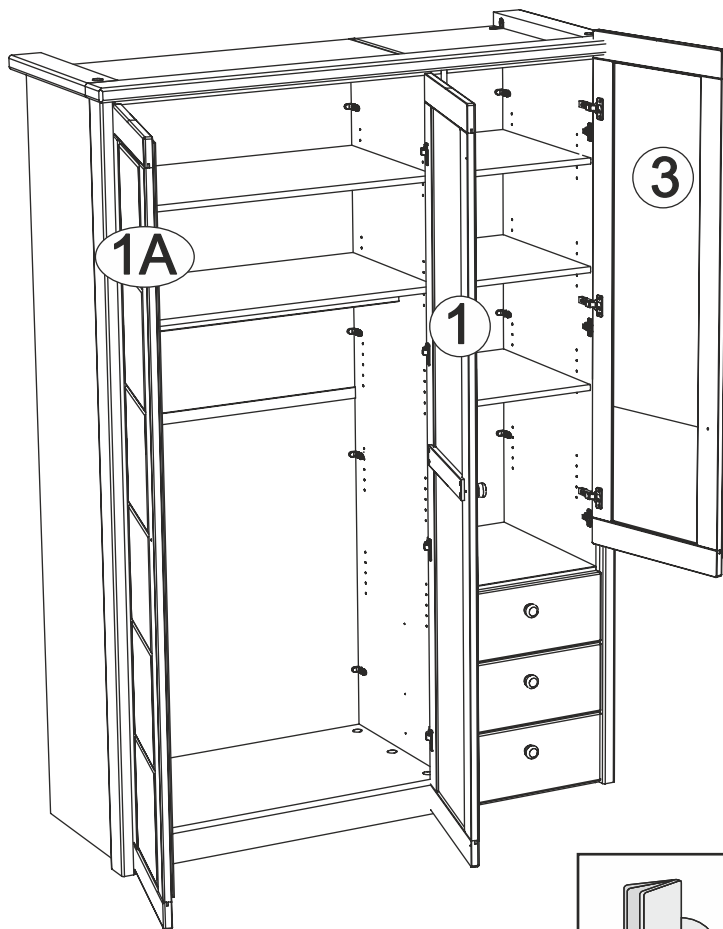


27

V26 x 11



PZ2



! Achtung • Attention • Attenzione Opgelet • Uwaga • Pozor • Figyelem Atenție • Dikkat • Внимание !	
(D)	Stellen Sie sicher, dass die Möbel eben sind, bevor Sie die Tür einstellen. Wenn die Möbel nicht geebnet sind, stehen die Türen und Schubladen schräg.
(GB)	Make sure the furniture is level before adjusting the door. If the furniture is not leveled, the doors and drawers will stand at an skew.
(FR)	Assurez-vous que les meubles sont de niveau avant de régler la porte. Si les meubles ne sont pas de niveau, les portes et les tiroirs se tiendront de travers.
(IT)	Assicurarsi che i mobili siano in piano prima di regolare la porta. Se i mobili non sono livellati, le ante e i cassetti saranno inclinati.
(NL)	Zorg ervoor dat het meubilair waterpas is voordat u de deur aanpast. Als het meubilair niet waterpas staat, staan de deuren en laden scheef.
(PL)	Przed wyregulowaniem drzwi upewnij się, że meble są wypoziomowane. Jeżeli meble nie zostaną wypoziomowane, drzwi i szuflady staną pod kątem.
(CZ)	Před seřizením dveří se ujistěte, že je nábytek ve vodorovné poloze. Pokud nábytek není vyrovnán, budou dveře a zásuvky stát zkosené.
(SK)	Pred nastavením dverí sa uistite, že je nábytok vyrovnaný. Ak nábytok nebude vyrovnaný, dvere a zásuvky budú stát šikmo.
(HU)	Az ajtó beállítása előtt ellenőrizze, hogy a bútor vízszintesben van-e. Ha a bútor nincs kiegyenlítve, az ajtó és a fiókok ferdén állnak.
(RO)	Asigurați-vă că mobila este la nivel înainte de a regla ușa. În cazul în care mobilierul nu este nivelat, ușile și sertarele vor sta în picioare.
(TR)	Kapıyı ayarlamadan önce mobilyaların düz olduğundan emin olun. Mobilya düz değilse, kapılar ve çekmeceler eğik durur.
(RU)	Убедитесь, что мебель выровнена, прежде чем регулировать дверь. Если мебель не выровнена, двери и ящики будут стоять на перекосе.

