

Assembled size / Maße aufgebaut :

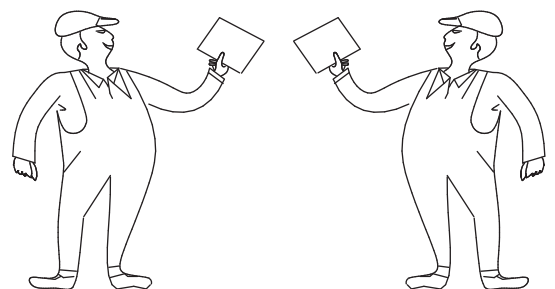
Height / Höhe : 1035 mm.

Width / Breite : 1000 mm.

Depth / Tiefe : 430 mm.

This unit can be assembled by two persons.

Aufbau mit zwei Personen.



Herzlichen Glückwunsch

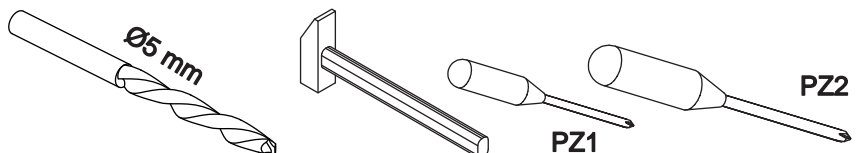
Sie haben ein Qualitätsprodukt gekauft.

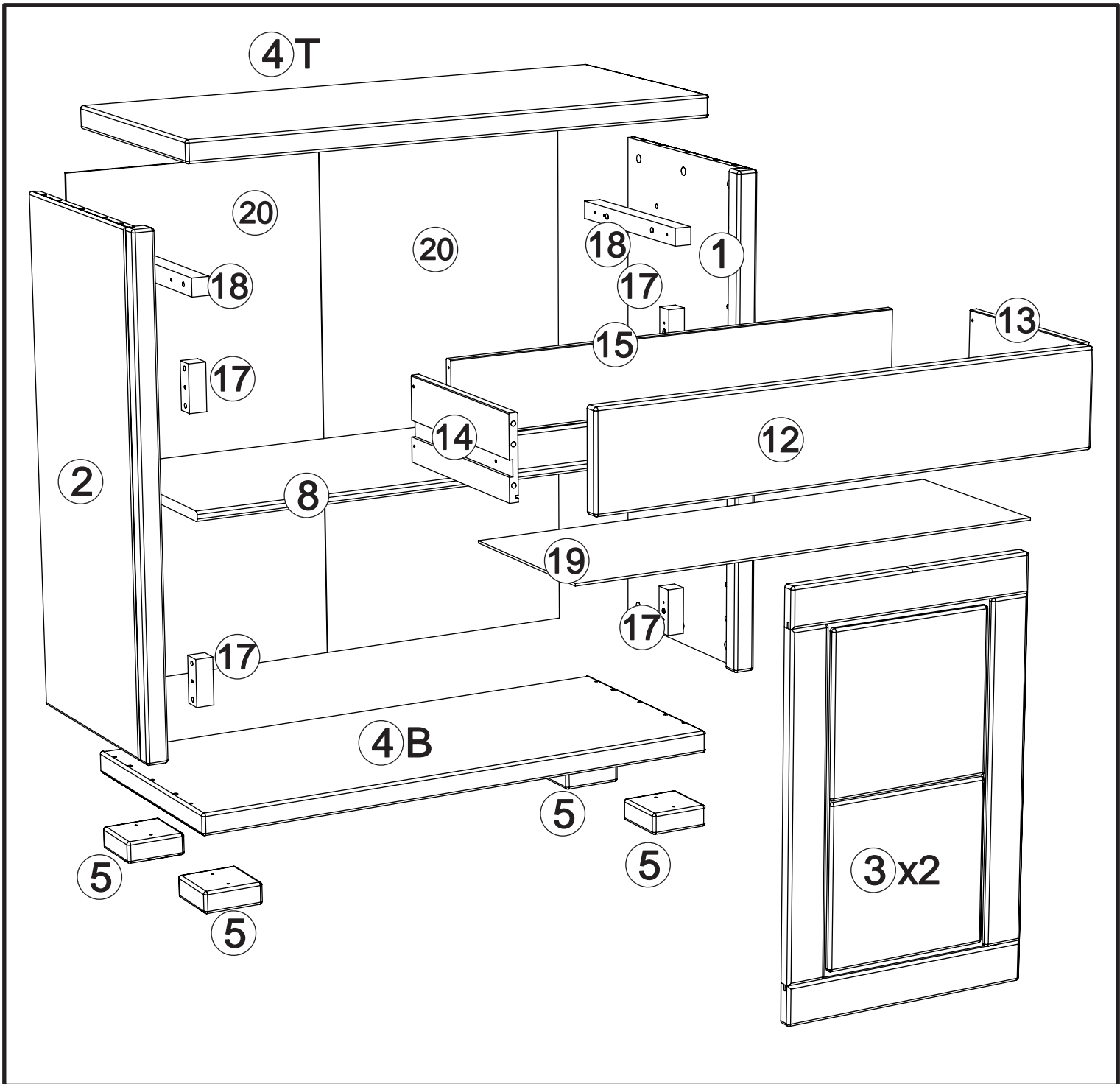
Beachten Sie bitte:

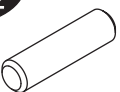
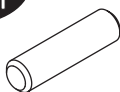
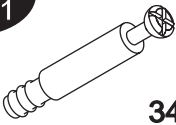
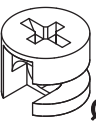
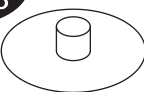
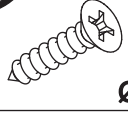
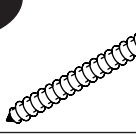
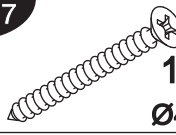
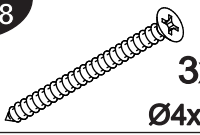
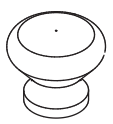
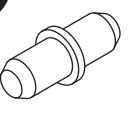
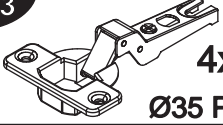
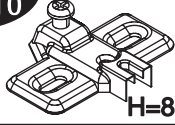

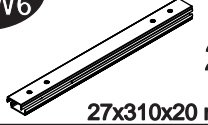

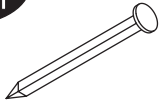
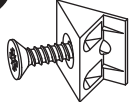
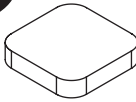
Massiv-Holz ist ein organisches Material und passt sich den jeweiligen Umweltbedingungen an. Leichter Verzug, Haarrisse und Oberflächendetails sind daher kein Reklamationsgrund, sondern ein Qualitätsmerkmal des Materials.

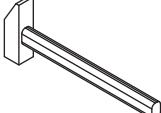
**The necessary tools
(not included)**

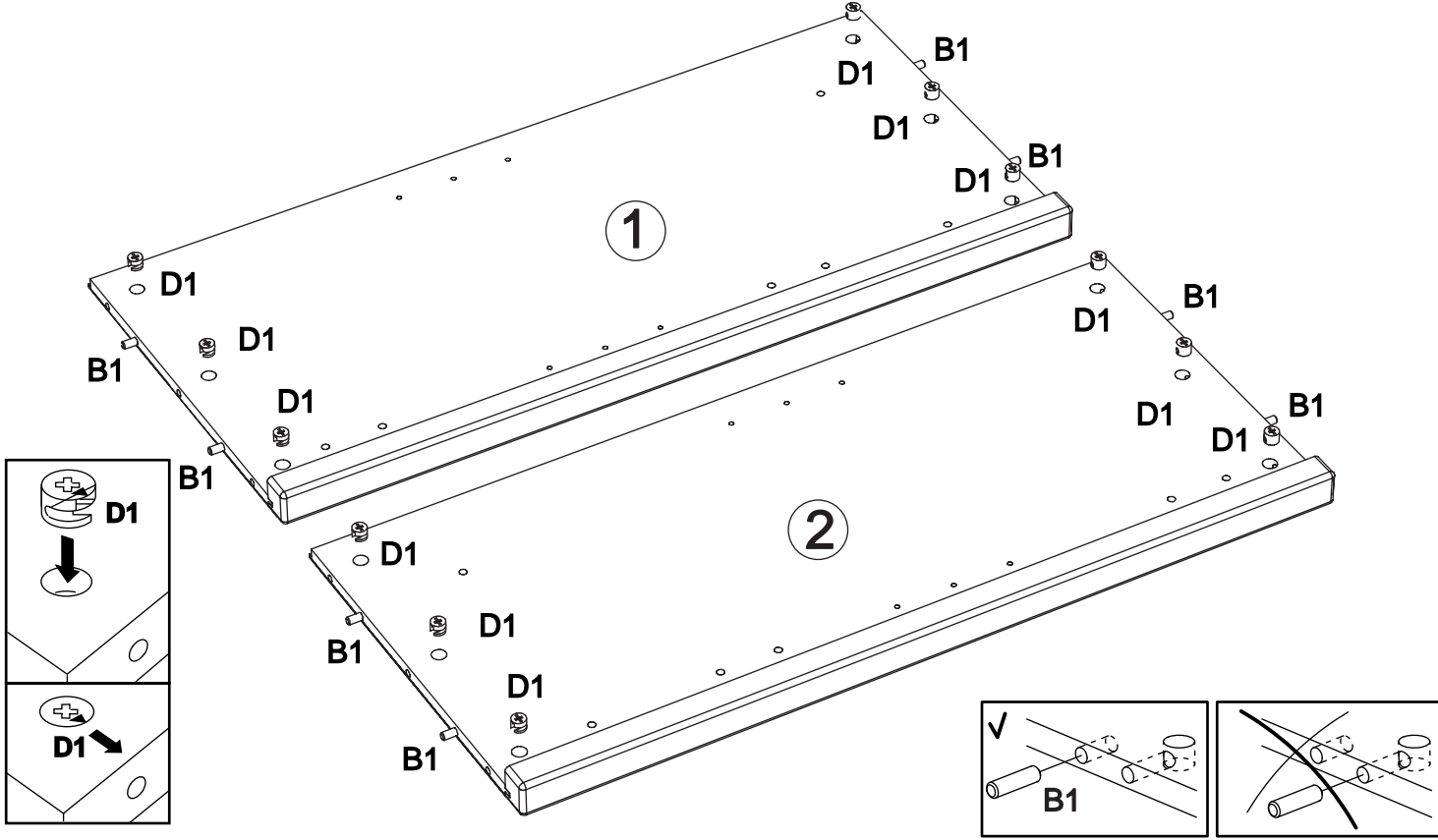
**Die dazu benötigten Werkzeuge
(ausschliesslich)**



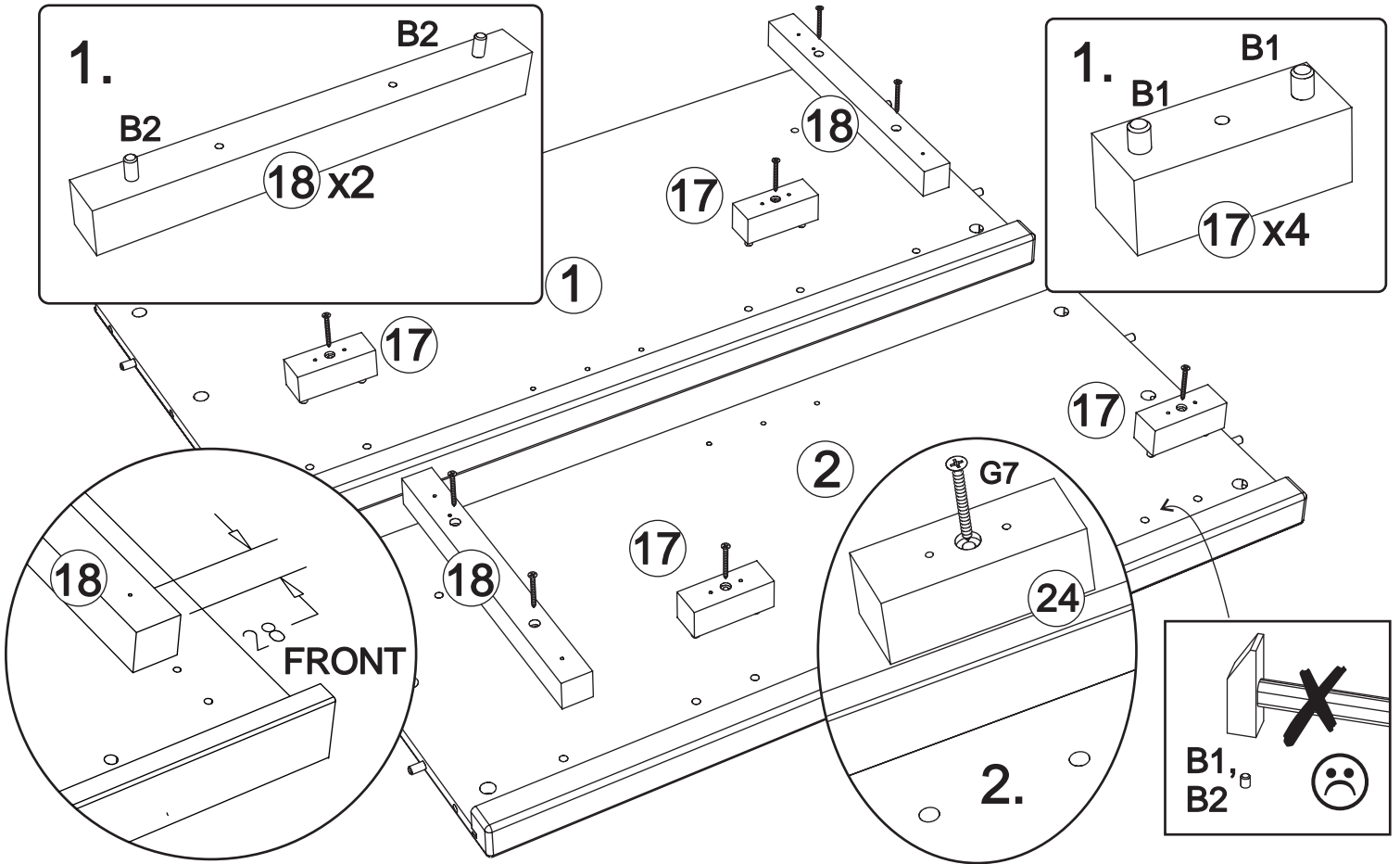


B2  4x Ø8x30	B1  18x Ø8x35	C1  16x 34 mm	D1  16x Ø15x12	D3  10x Ø17
F2  20x Ø3.5x15	E5  4x Ø3x30	G7  16x Ø4x40	G8  3x Ø4x45	R1  3x Ø34
Q1  4x	V3  4x Ø35 P	P10  4x H=8 mm	J1  2x M4x12	W6  2x 27x310x20 mm
H1  1x 913 mm	N1  26x	L2  2x	X1  4x	

1 B1 x 8  D1 x 12  

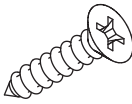


2 B2 x 4  B1 x 8  G7 x 8    PZ2

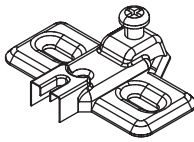


3

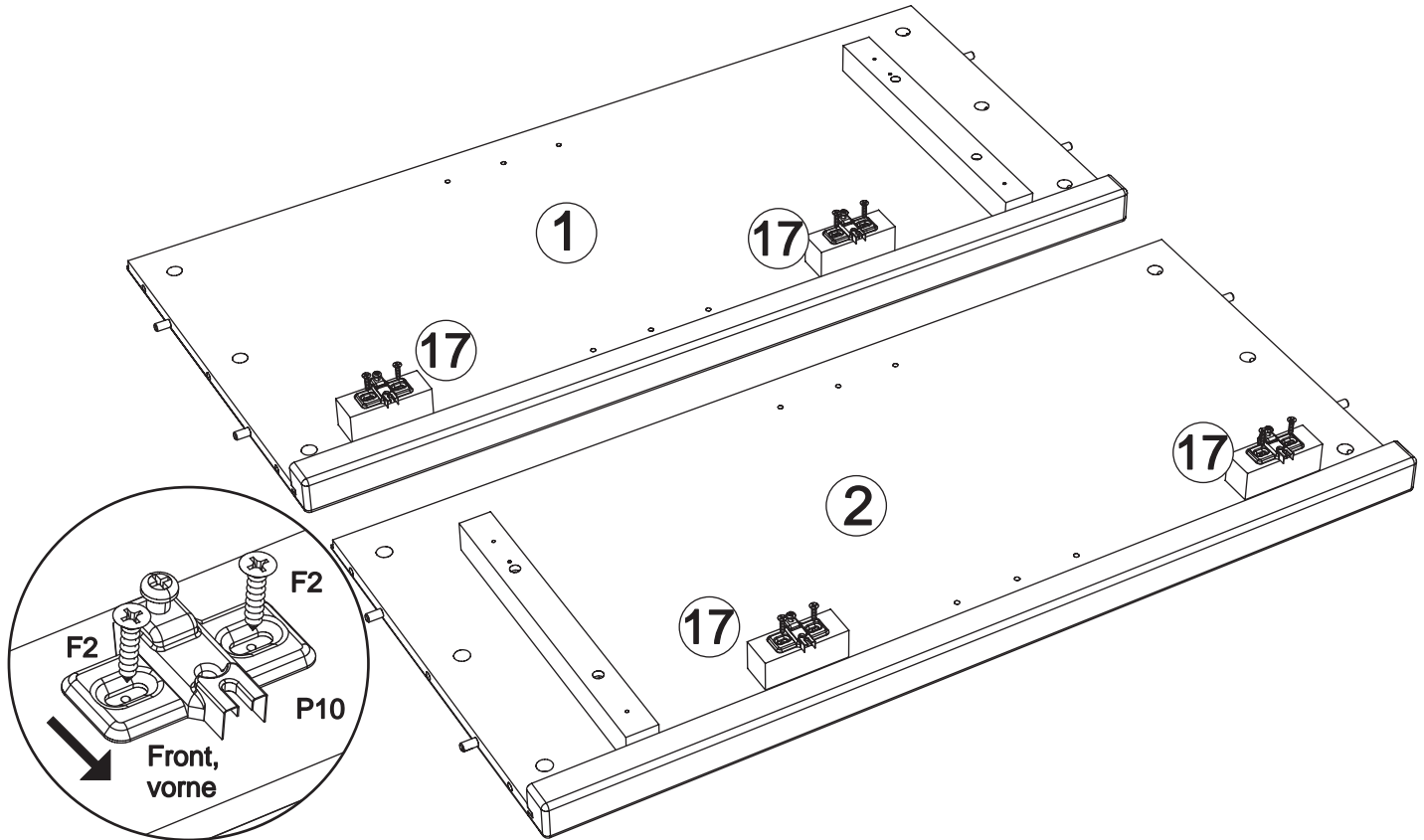
F2 x 8



P10 x 4

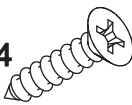


PZ2

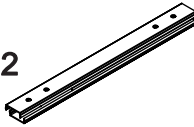


4

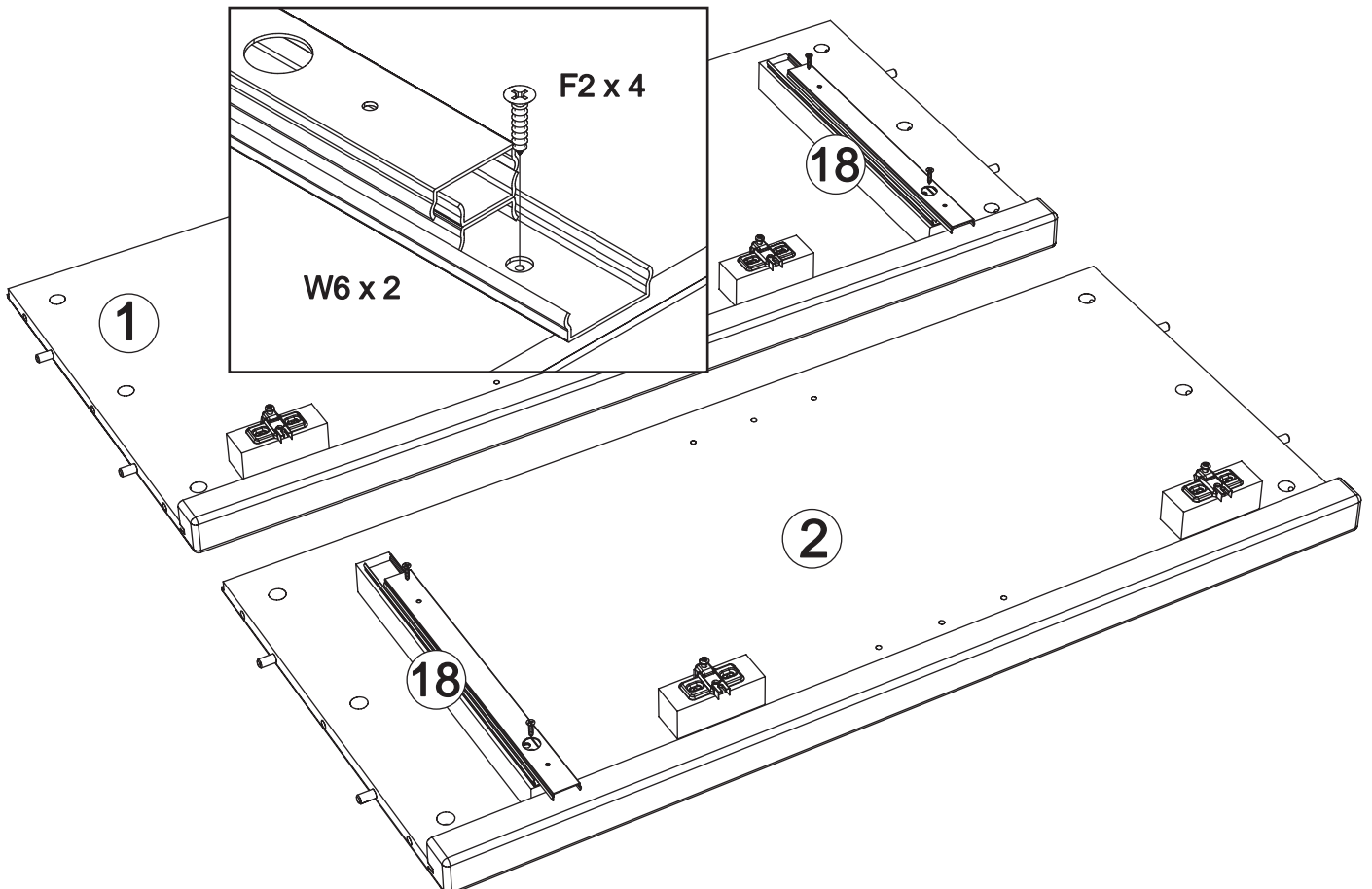
F2 x 4



W6 x 2

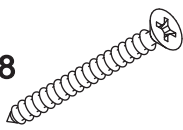


PZ2

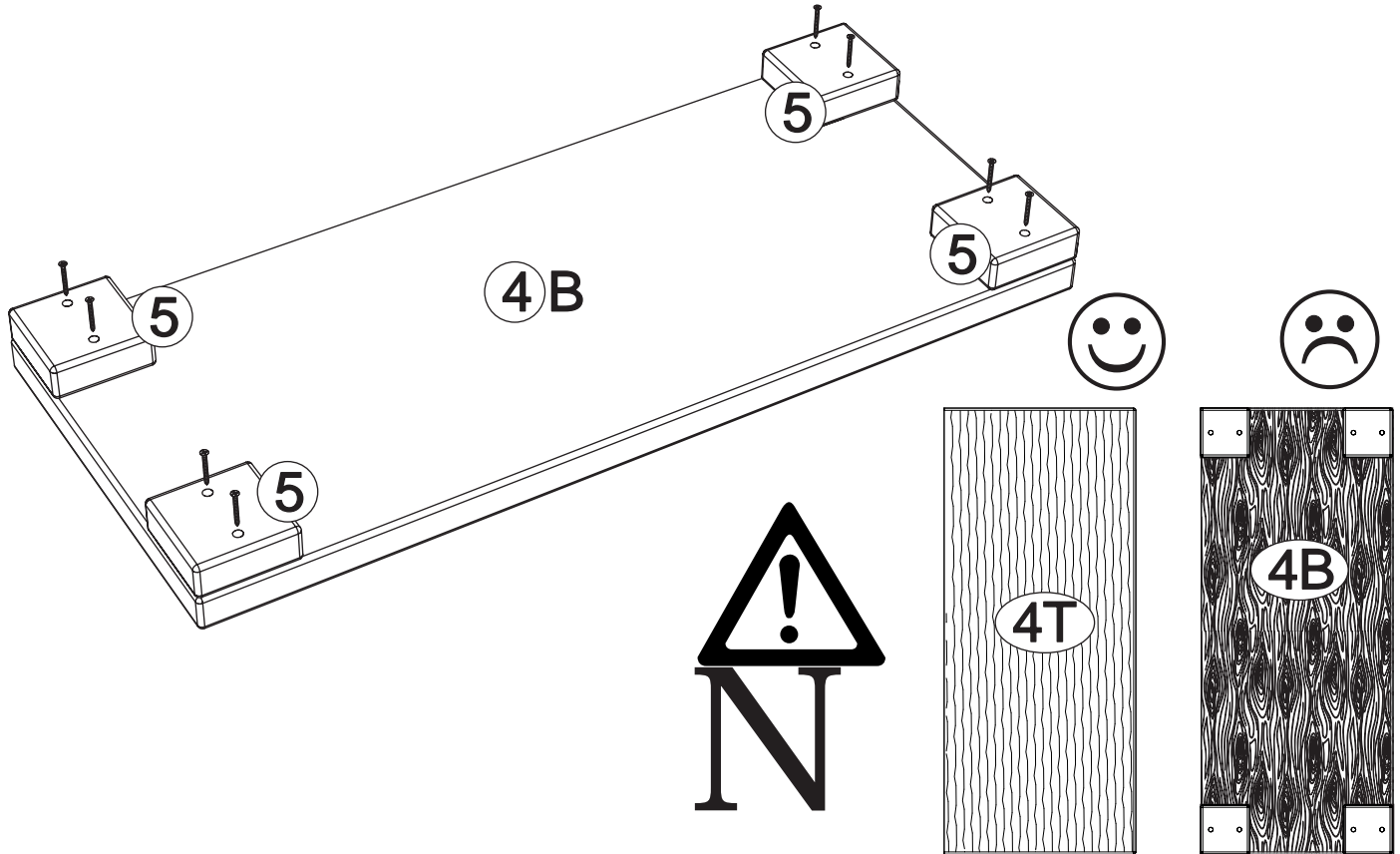


5

G7 x 8

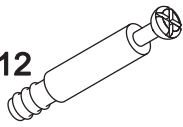


PZ2

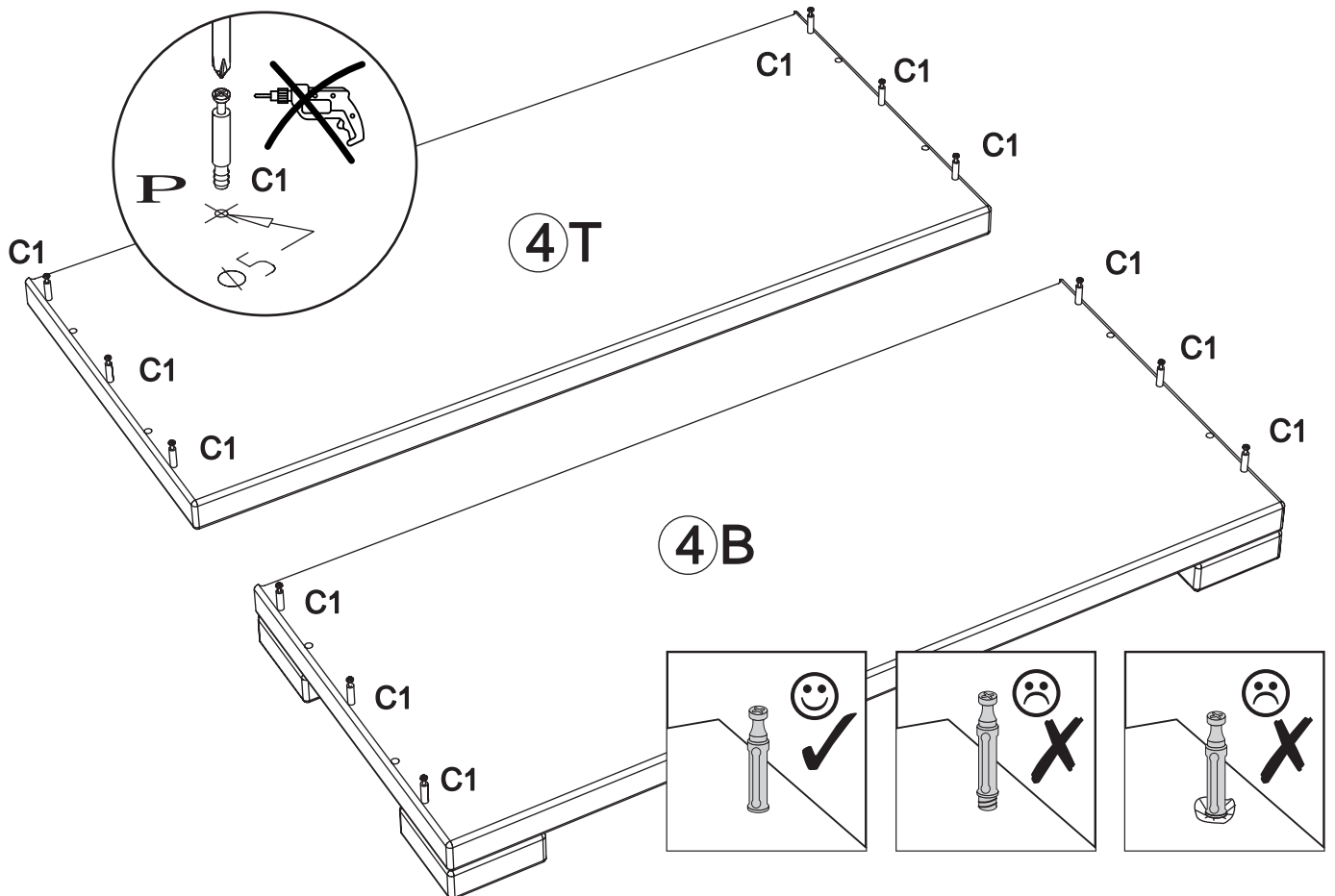


6

C1 x 12

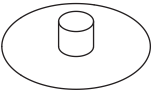


PZ2

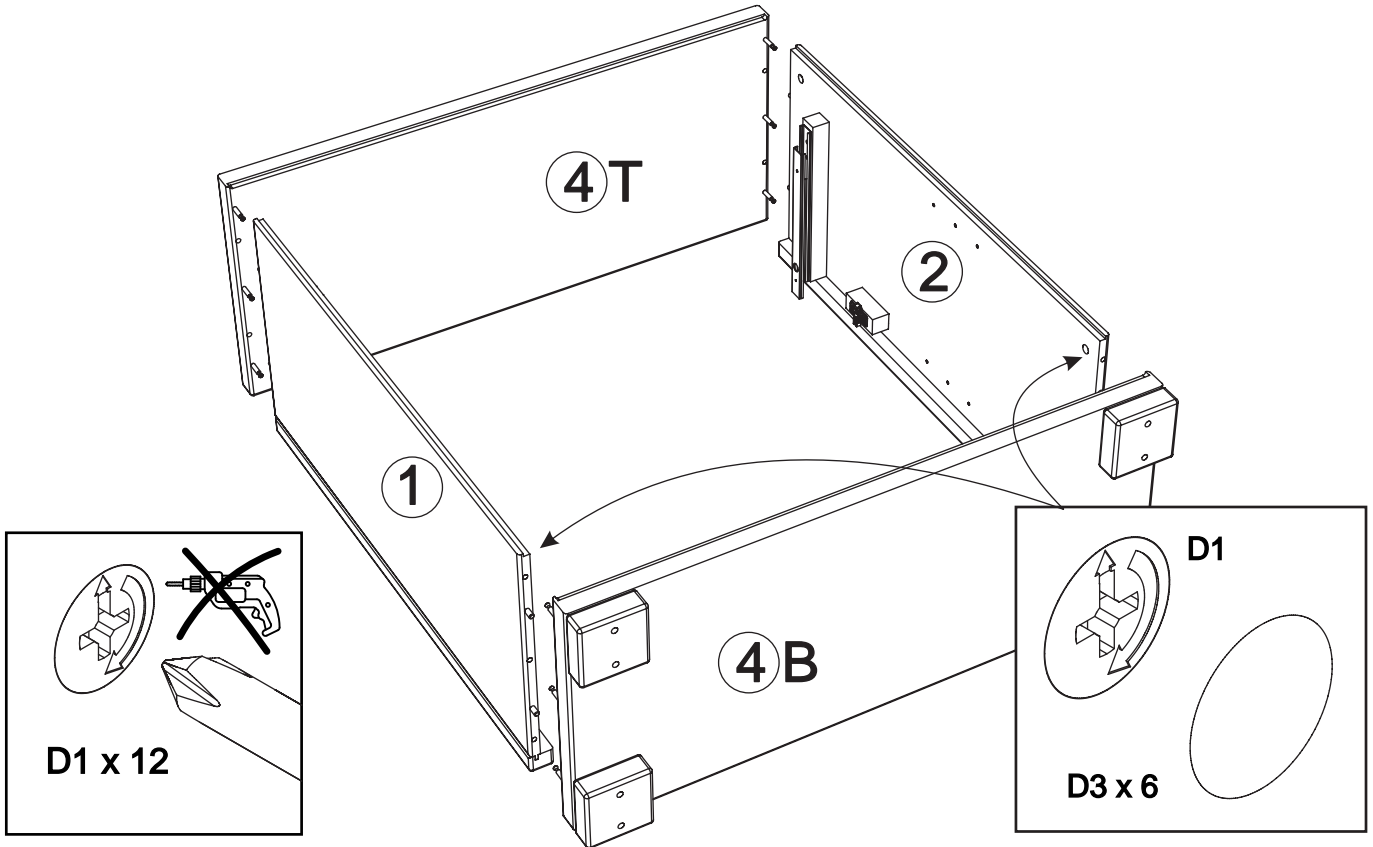


7

D3 x 6

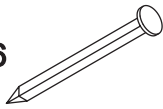


PZ2

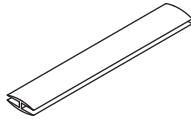


8

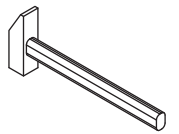
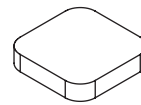
N1 x 26



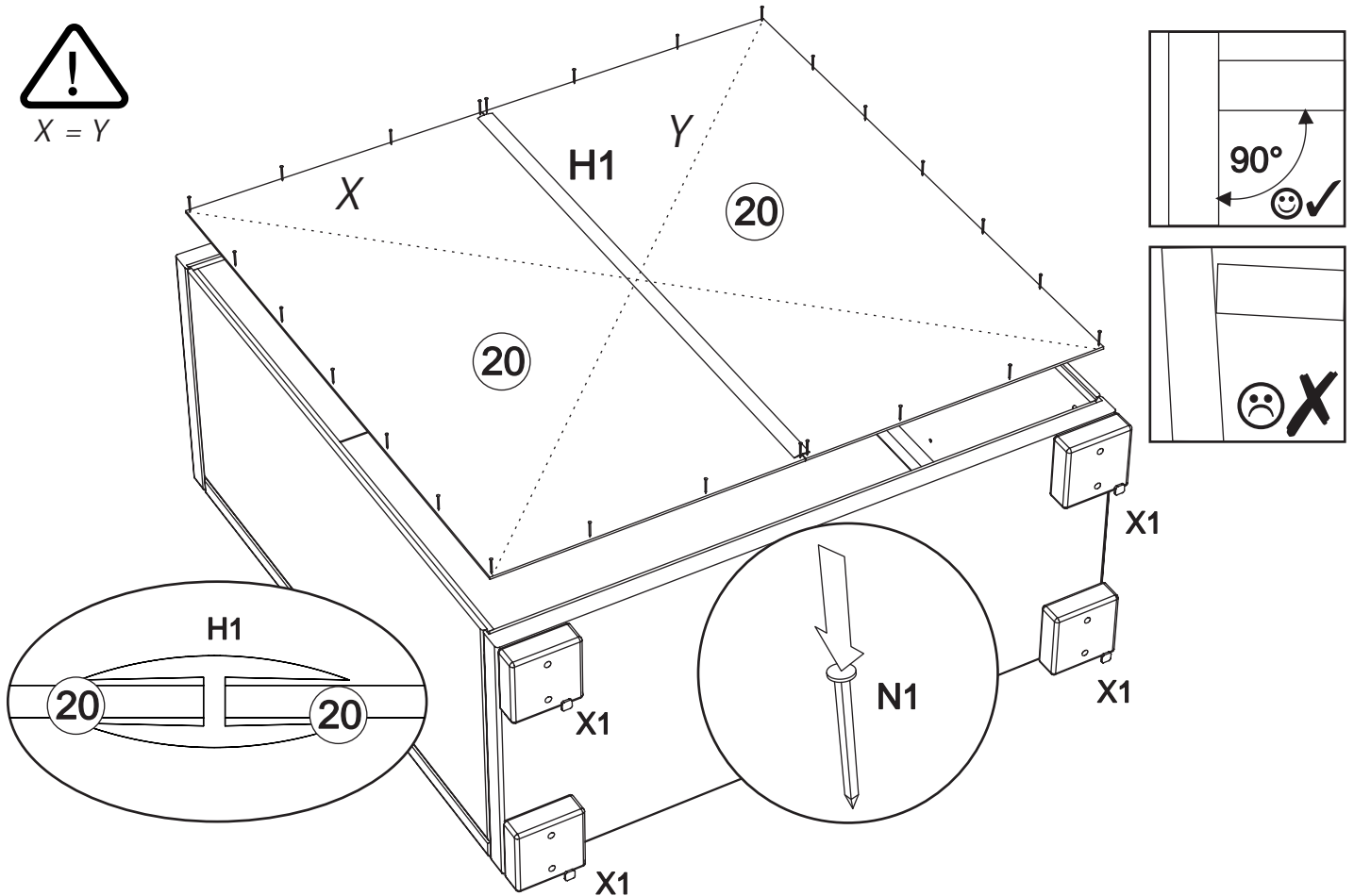
H1 x 1



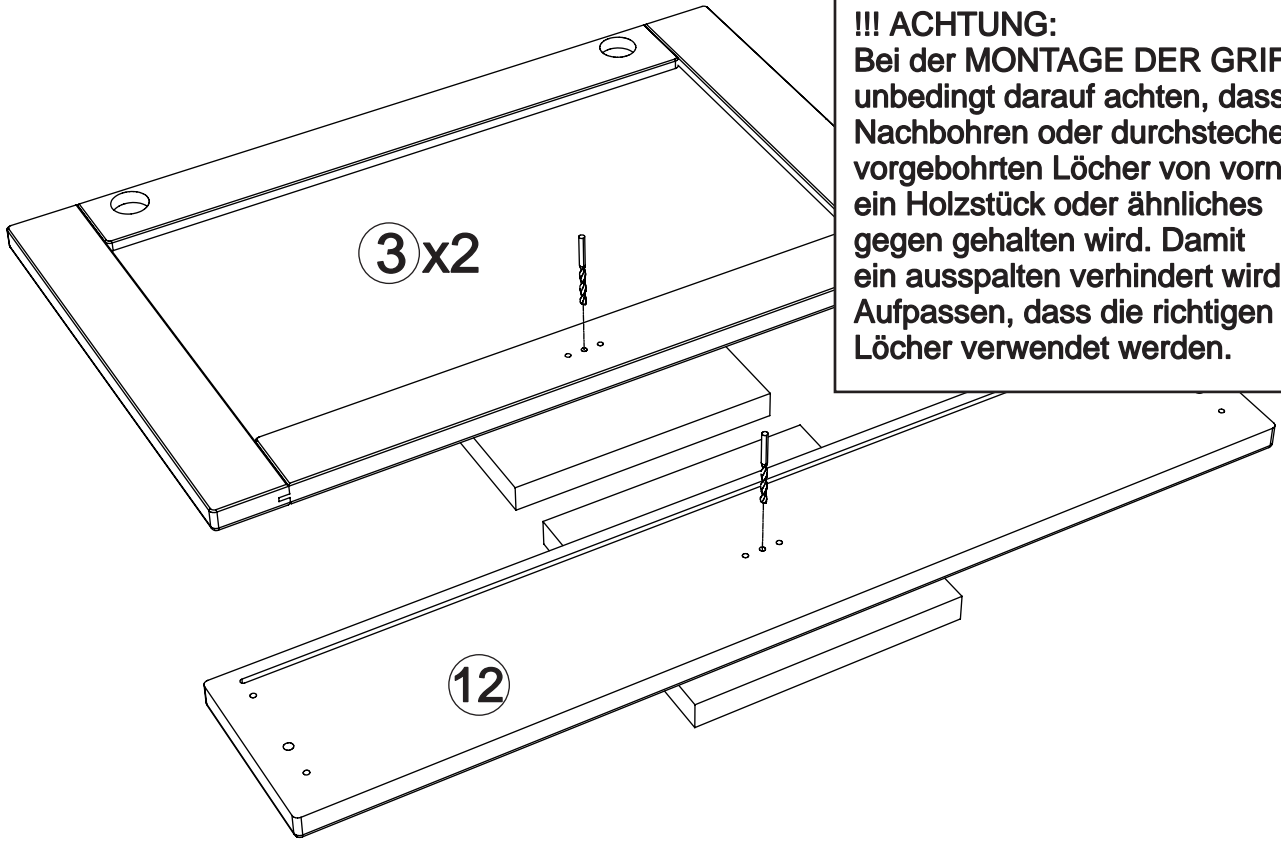
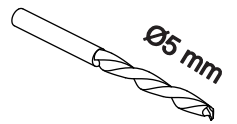
X1 x 4



X = Y



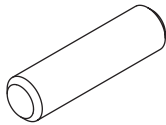
9



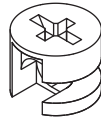
!!! ACHTUNG:
Bei der MONTAGE DER GRIFFE unbedingt darauf achten, dass beim Nachbohren oder durchstechen der vorgebohrten Löcher von vorne ein Holzstück oder ähnliches gegen gehalten wird. Damit ein ausspalten verhindert wird. Aufpassen, dass die richtigen Löcher verwendet werden.

10

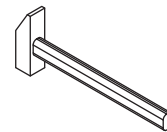
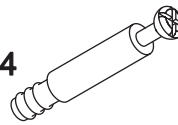
B1 x 2



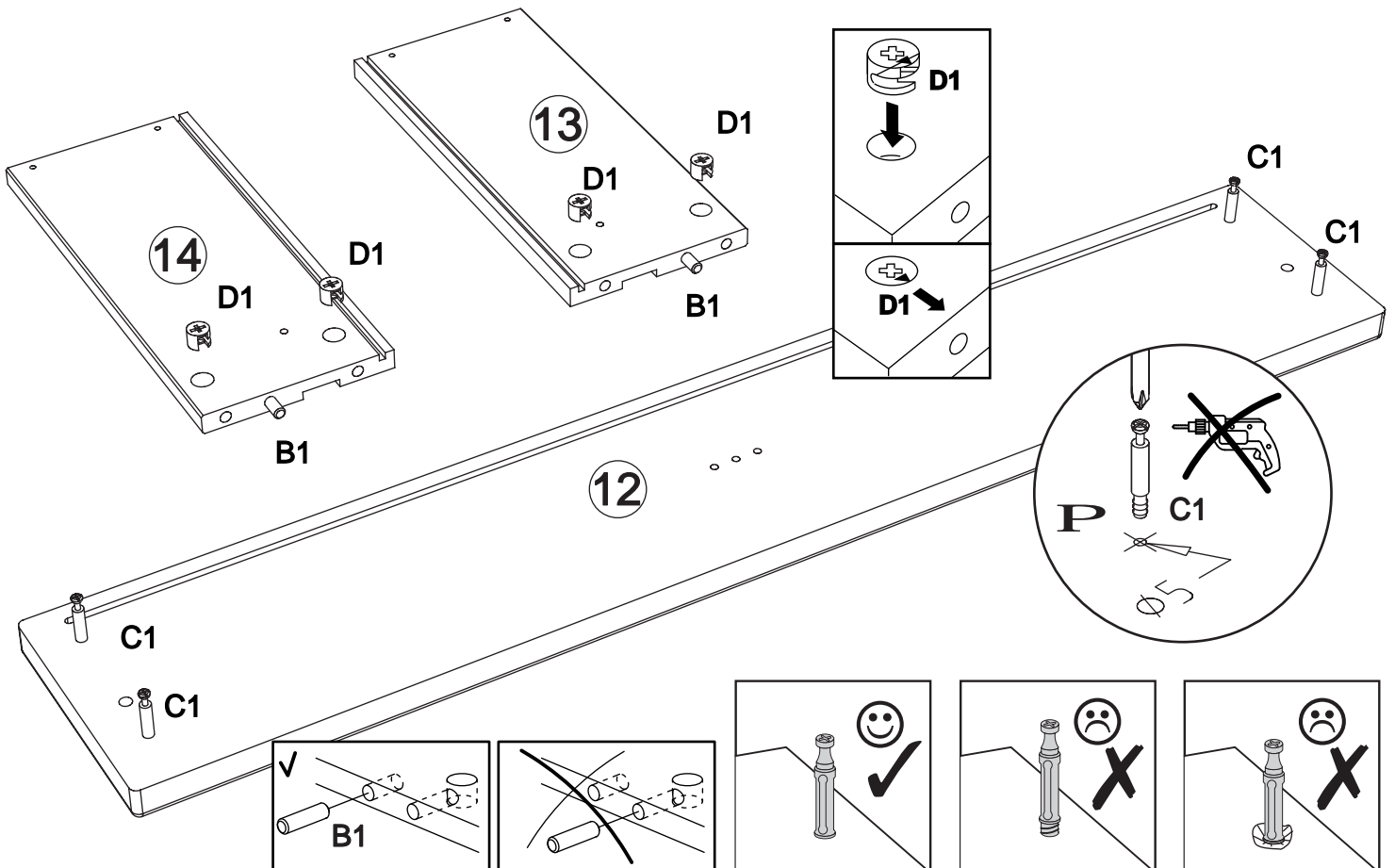
D1 x 4



C1 x 4

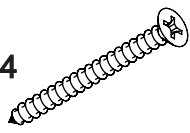


PZ2

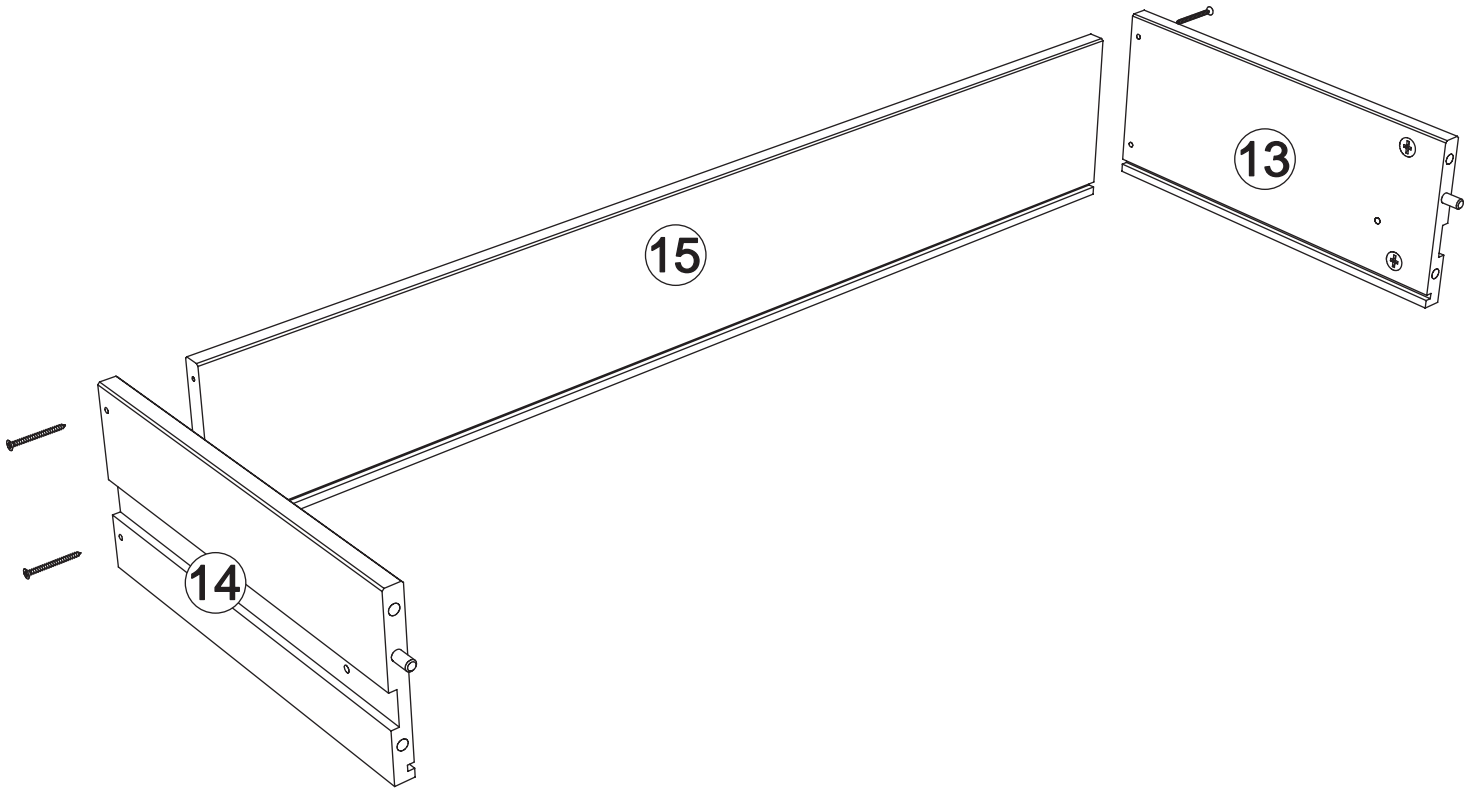


11

E5 x 4

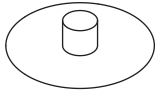


PZ1

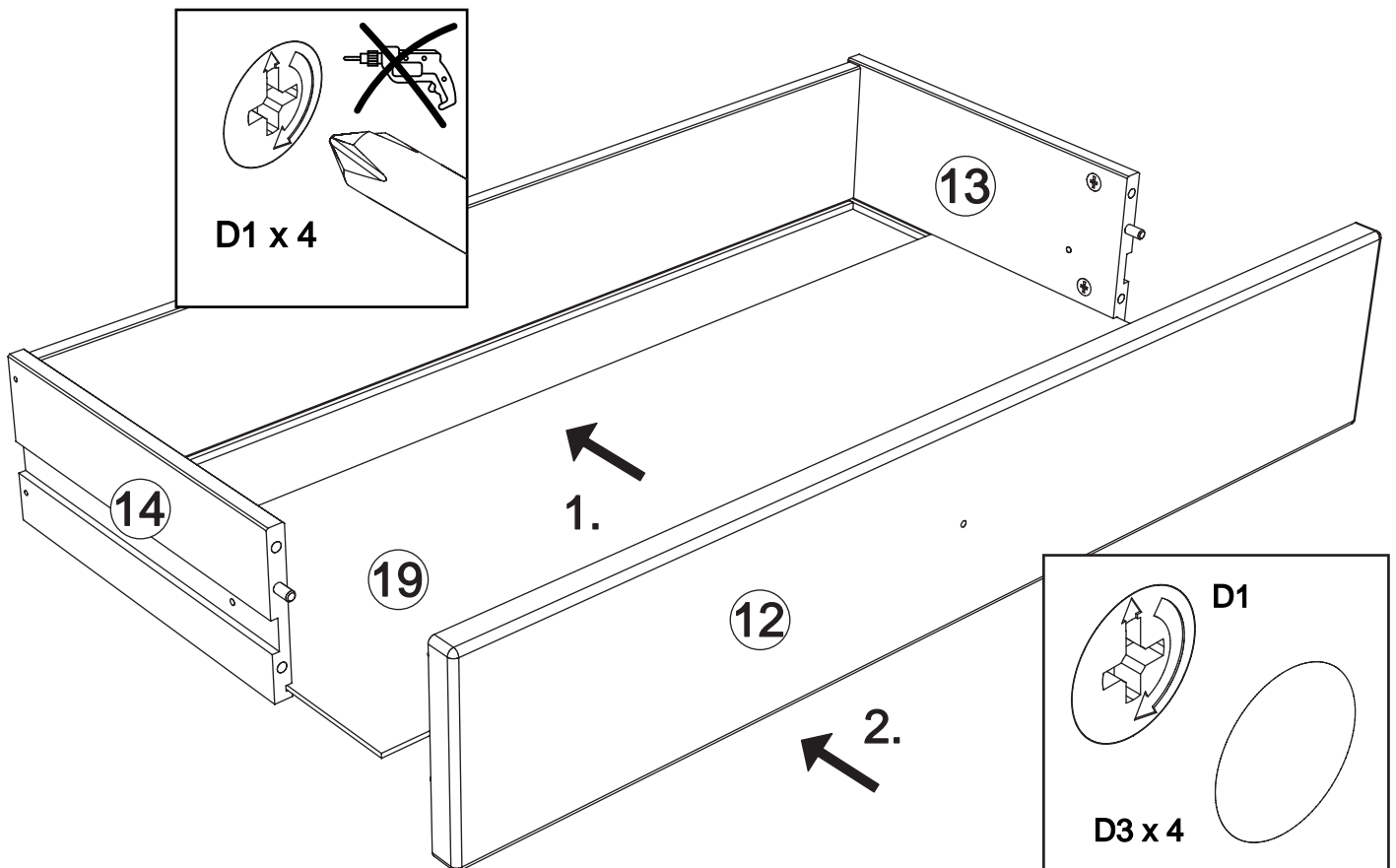


12

D3 x 4

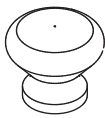


PZ2

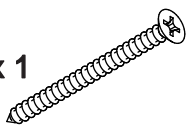


13

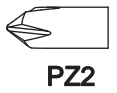
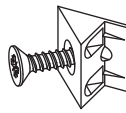
R1 x 1



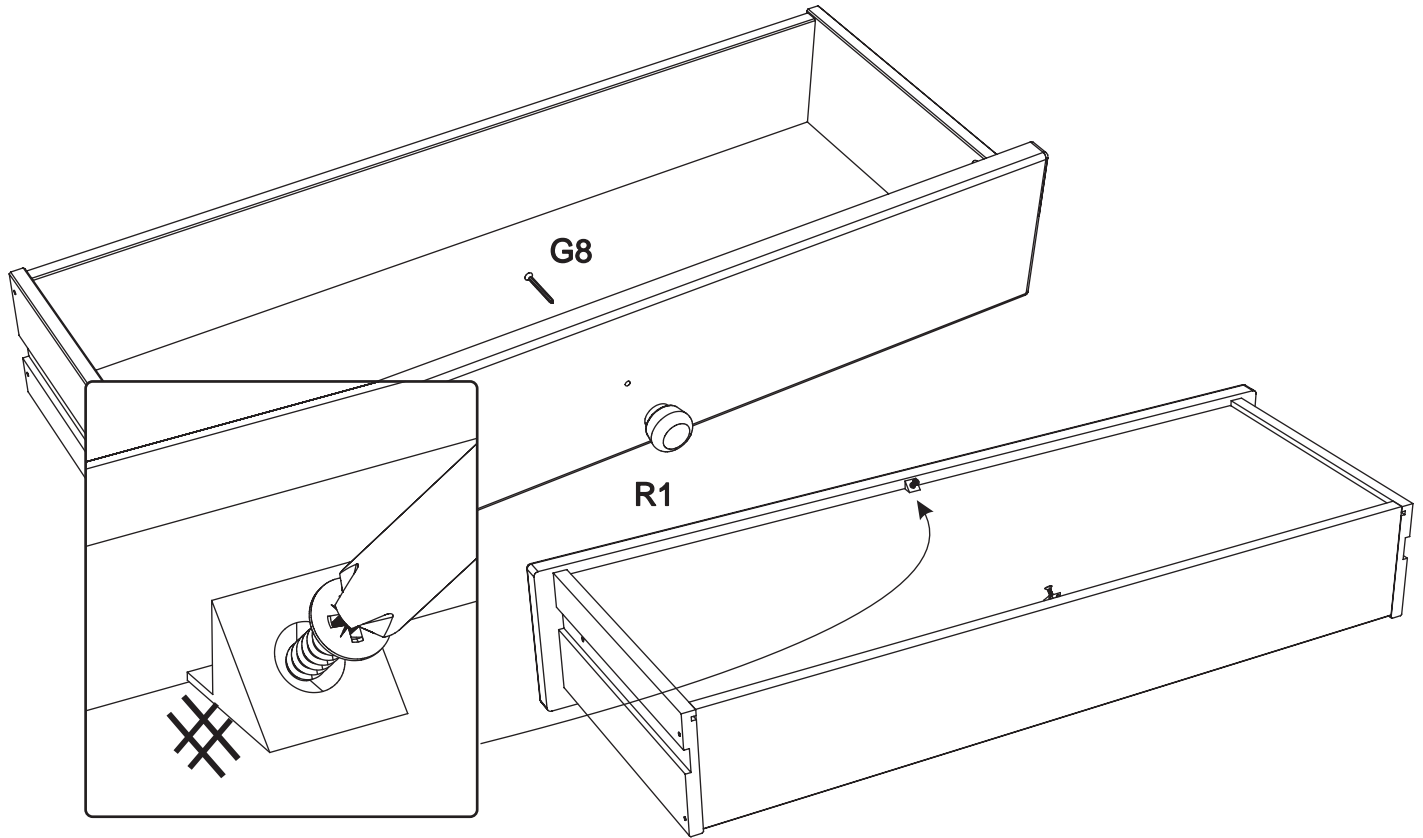
G8 x 1



L2 x 2

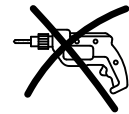


PZ2

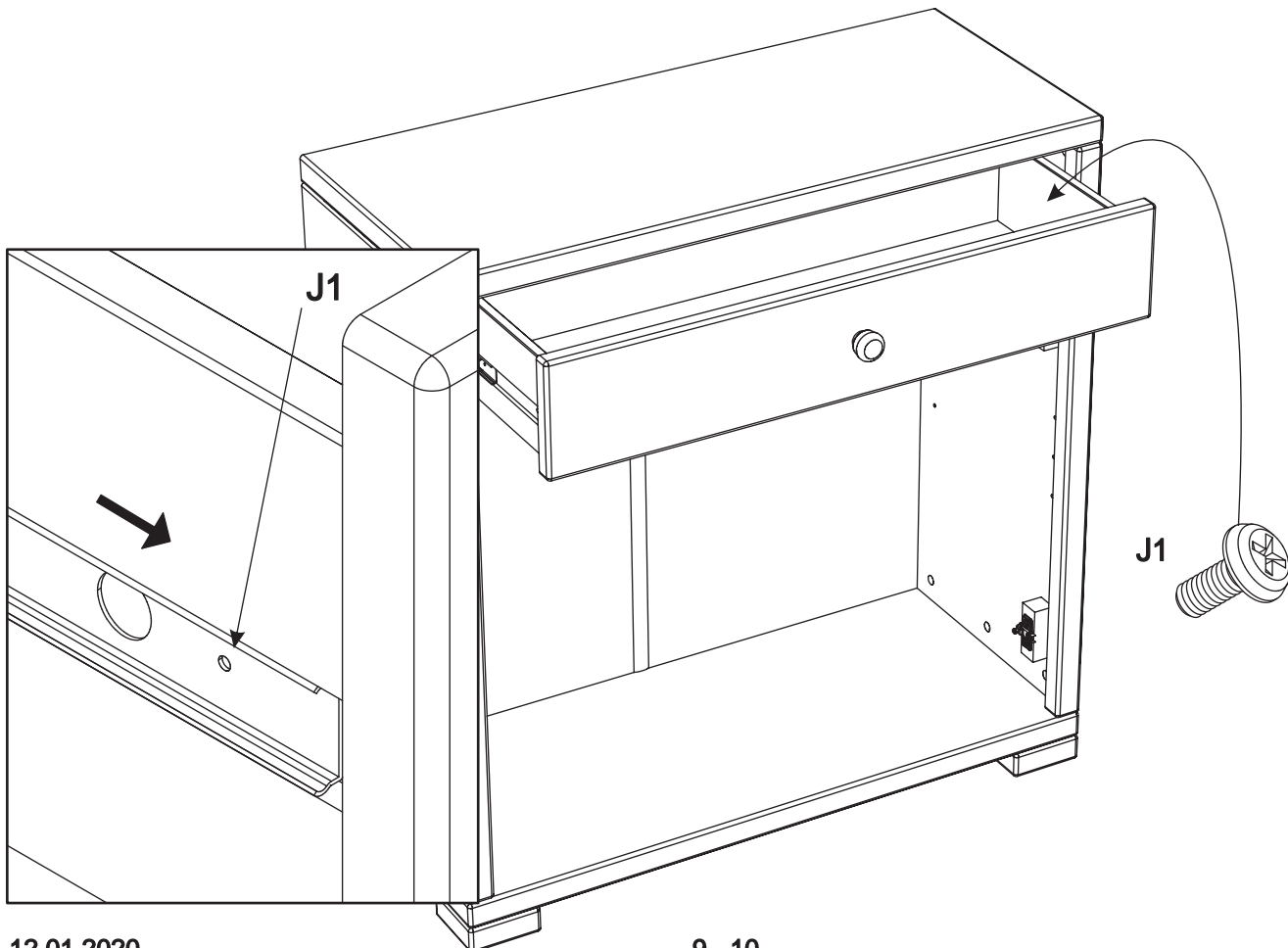


14

J1 x 2

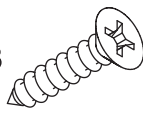


PZ2

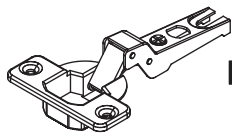


15

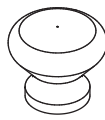
F2 x 8



V3 x 4



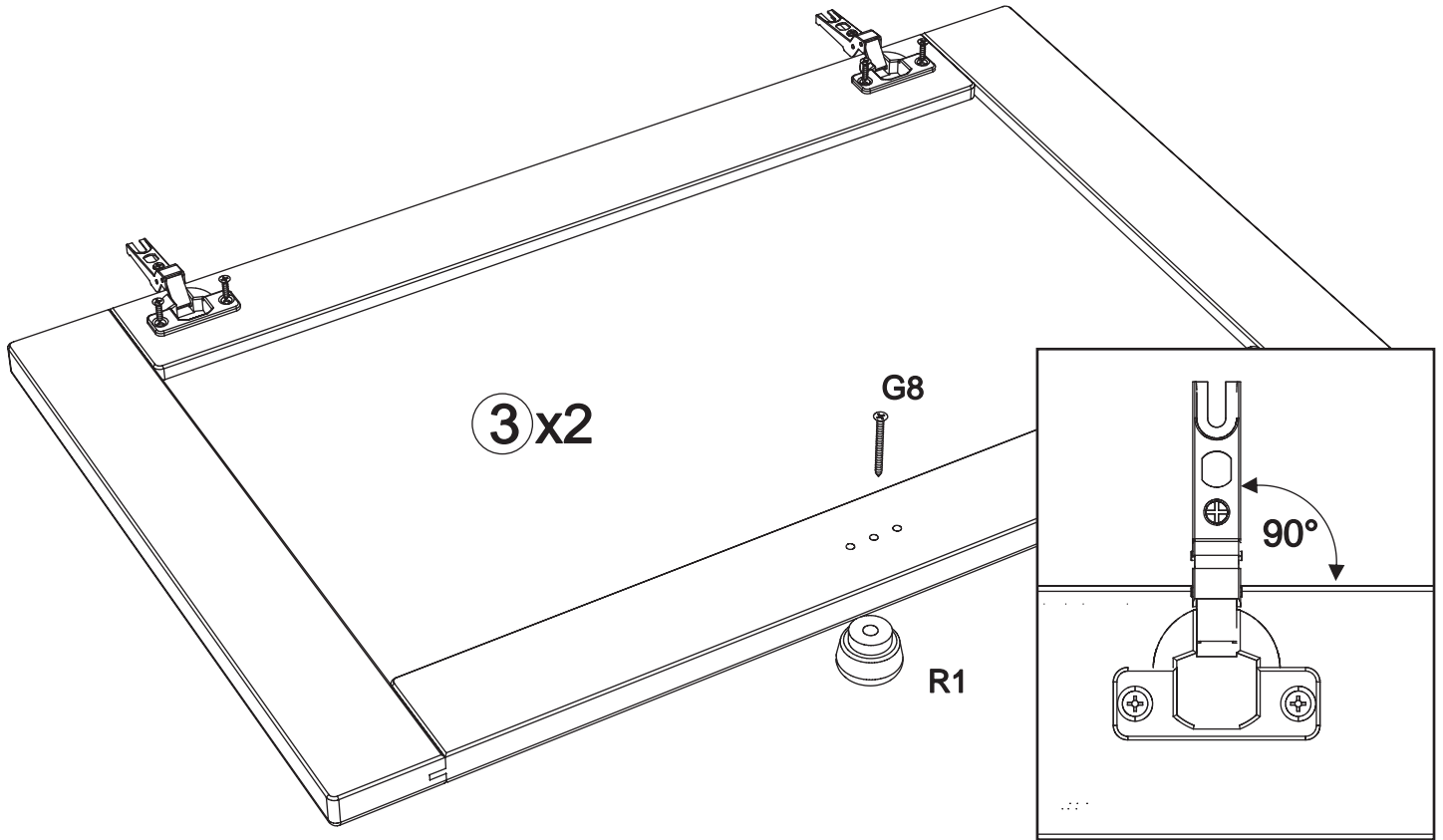
R1 x 2



G8 x 2

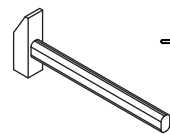
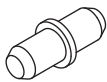


PZ2

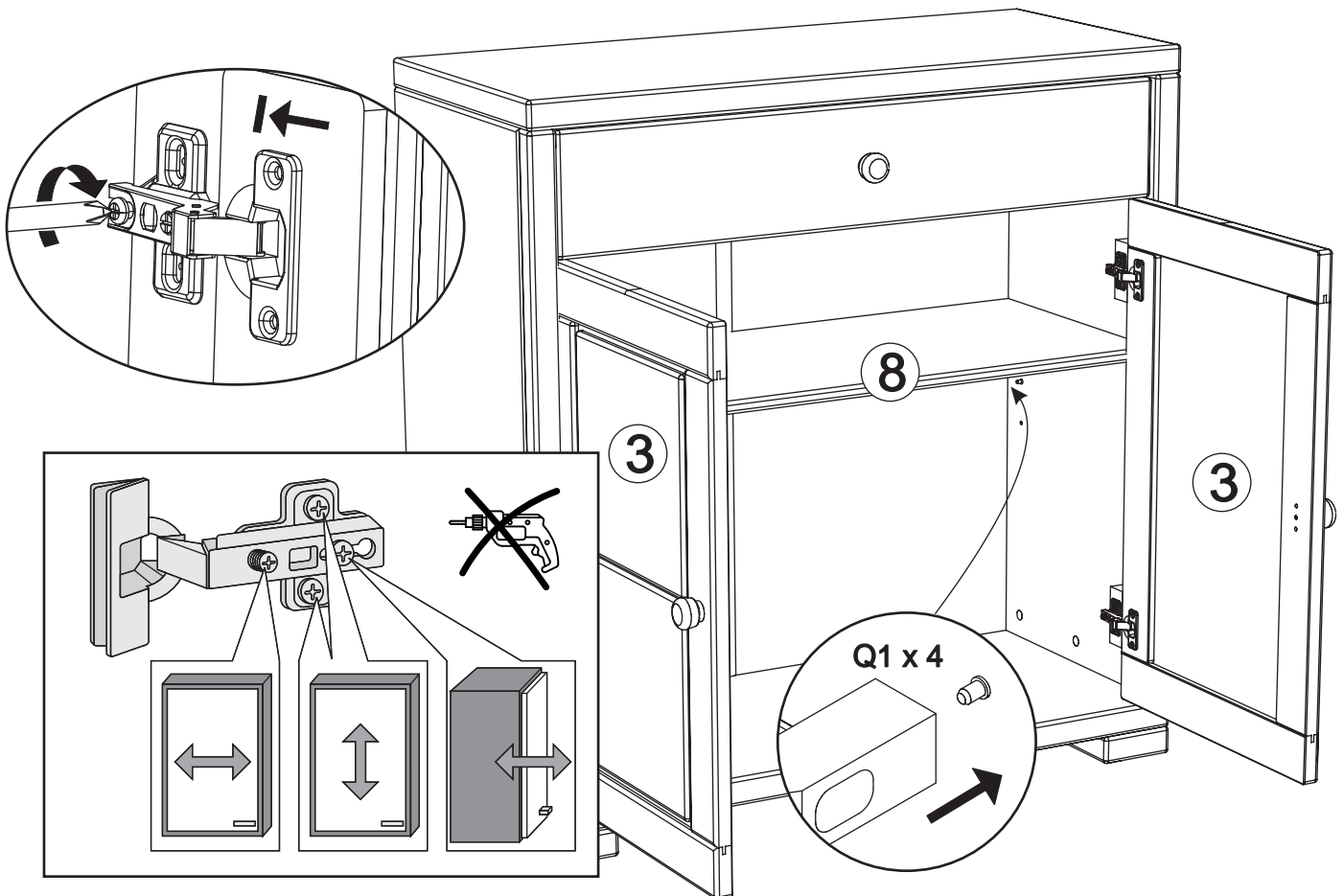


16

Q1 x 4



PZ2



Bitte unbedingt durchlesen!

Sehr geehrter Kunde!

Mit Ihrem Kauf erwerben Sie ein wertvolles Möbelstück. Dieses wurde wohl aus dem ältesten Material für die Wohnungseinrichtung uns nach überlieferten und bewährten Methoden hergestellt.

Um lange Freude an einem massiven Möbelstück zu haben, muss man sich einige Eigenschaften des Holzes durch den Kopf gehen lassen.

Theoretisch ist die natürliche Lebensdauer des Holzes nahezu unbegrenzt. Praktisch aber kaum erreichbar, da äußere Einwirkungen niemals ausgeschaltet werden können. Am Nachteiligsten für die Lebensdauer und Oberflächenbeschaffenheit ist der Wechsel von Feuchtigkeit. Der Feuchtigkeitsgehalt des Holzes steht in einem direkten Verhältnis mit der relativen Luftfeuchtigkeit. Wegen den komplexen Beziehungen zwischen den inneren und äußeren Kräften bei der Aufnahme und Abgabe von Holzfeuchte ist es sehr schwierig den Wasseraustausch im Holz physikalisch und rechnerisch zu bestimmen.

Die Lebensgewohnheiten des Menschen änderten sich im letzten Jahrhundert. Leidtragender in dieser naturentfremdeten und technischen Umwelt ist auch unser Holz. Eine moderne Wohnung hat eine extrem niedrige Luftfeuchtigkeit. Im Winter zwischen 20 bis 30%. In Altbauten kennt man dieses Problem nicht. Trockene Luft kann bei Holz zur Rissbildung, Verwerfung, Verschalung und oft auch zu Veränderungen des Farbtones führen. Für eine ideale Raumluft sind 40 bis 70% relative Luftfeuchtigkeit erforderlich. Die Art der Baustoffe und Heizung beeinflussen diesen Klimafaktor. Luftbefeuchter, Wasserbehälter und häufiger Luftwechsel in Ihrer Wohnung mindern dieses Reizklima. Ihre massiven Möbel werden sich dafür bedanken.

Ihr Team von LUWO Ltd.

Wissenswertes über Möbel aus massivem Holz

1. Luftgetrocknetes Holz wird kaum noch mehr verwendet. Zugeschnittenes Holz wird in speziellen Trocknungsöfen maximal getrocknet.
2. So getrocknetes Holz kann nach dieser Prozedur noch nicht verarbeitet werden. Es ist „spindeldürr“ und würde splintern. In ein paar Wochen hat es sich erholt und nimmt langsam wieder Luftfeuchtigkeit auf. Soviele, dass mit der Verarbeitung begonnen werden kann.
3. Massives Holz arbeitet! Es schwindet und wächst so lange es existent ist. Ein natürlicher Vorgang. Nur Spanplatte, wir sagen auch Sägemehlholz, bleibt ruhig und kennt diese Problematik nicht. Ein Massivholzmöbel ist so konstruiert, dass verschiedene massive Holzteile miteinander und nicht gegeneinander arbeiten.
4. Warum kommt es gerade bei Füllungen zu sichtbaren Abschwindungen? Eine große Türe aus einem Stück Holz herzustellen ist unmöglich. Die Türe würde sich verziehen. Darum werden lose Bretter in einen Holzrahmen eingearbeitet. Das sind die sogenannten Füllungen. Diese relativ breiten Füllungen schwinden bei trockener Luft und wachsen wieder, wenn die Luftfeuchtigkeit auf über 70% steigt. Vor allem in Bergregionen, bei ungenügender Lüftung oder in Ausstellungen, ist die Luft sehr trocken.
5. Die beim Wachsen und Schwinden entstandenen Spalten können schnell von Hand mit Retuschierstiften überdeckt werden. Dafür braucht es keinen Fachmann. Eine etwas geschickte Hand kann diese sogenannte Reparatur ohne weiteres durchführen.
6. Kann das vermieden werden? Nein! Das Möbel wurde bei der Herstellung in existierender Luftfeuchtigkeit konstruiert und wird nachher von Naturgesetzen beherrscht.
7. Nach längerer Lebensdauer zeichnen sich die im Holz befindlichen Äste kräftiger ab. Haarrisse, leichte Verfärbungen oder die beschriebenen Umstände im Massivholz belegen das natürliche Wachstum und sind kein Reklamationsgrund. Ein Massivholzmöbel ist viel wertvoller als ein furniertes, maschinell hergestelltes Möbel aus Spanplatten. Deshalb muss man wissen, dass solch ein spezielles Möbel Pflege und Kenntnis von natürlichen Vorgängen braucht.