

Assembled size / Maße aufgebaut :

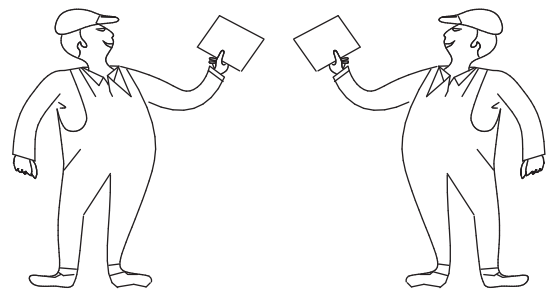
Height / Höhe : 1779 mm.

Width / Breite : 1468 mm.

Depth / Tiefe : 518 mm.

This unit can be assembled by two persons.

Aufbau mit zwei Personen.

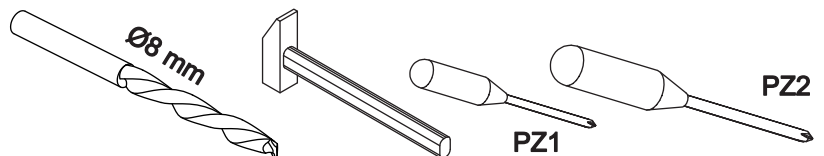


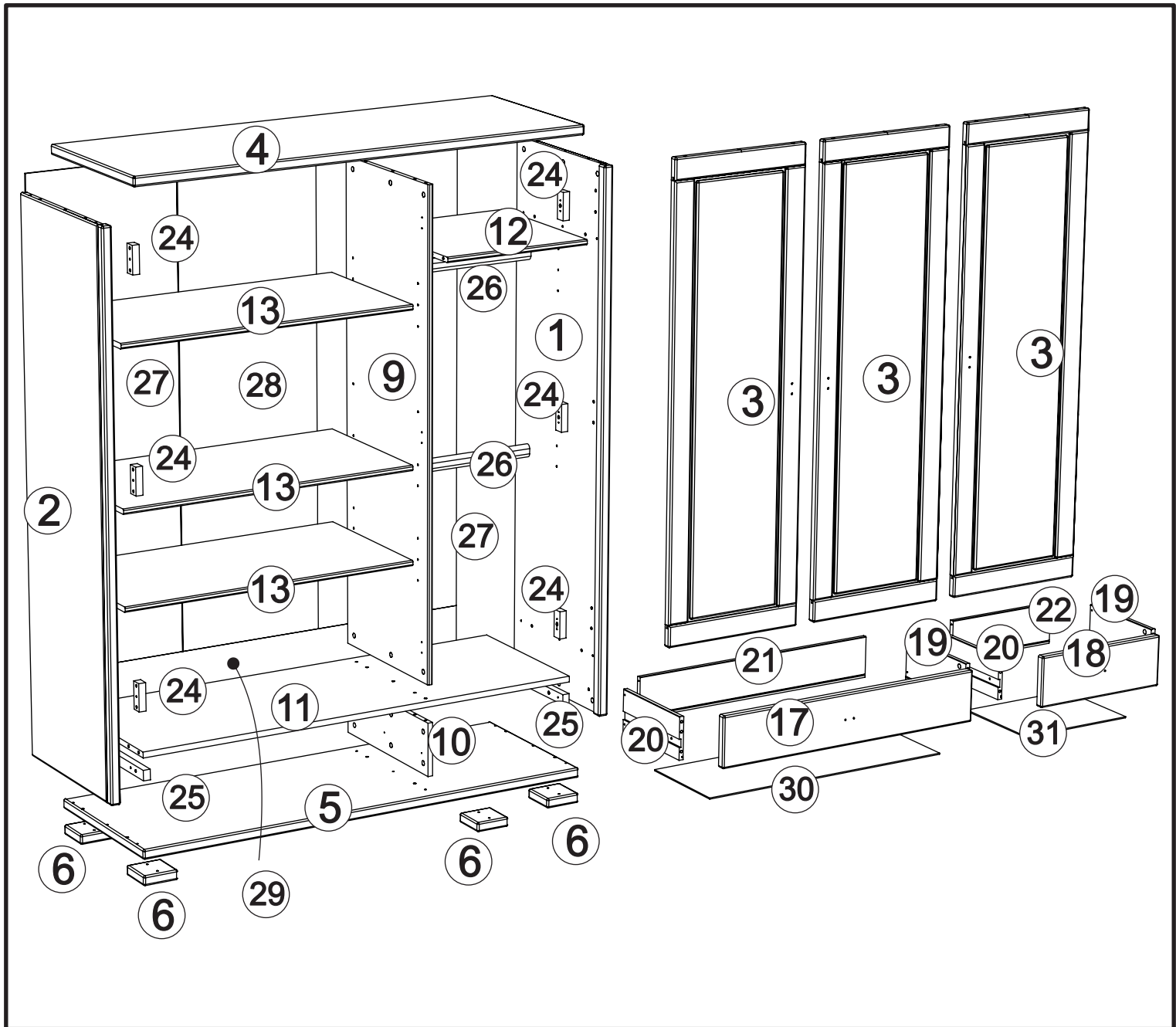
Beachten Sie bitte:

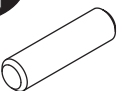
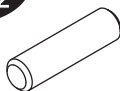

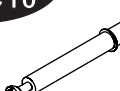

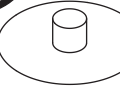
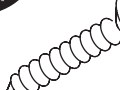


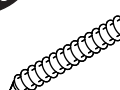
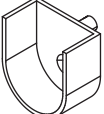

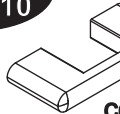

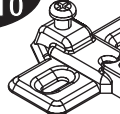

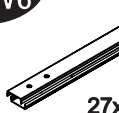
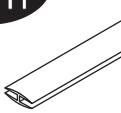


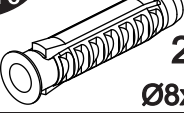

Massiv-Holz ist ein organisches Material und passt sich den jeweiligen Umweltbedingungen an. Leichter Verzug, Haarrisse und Oberflächendetails sind daher kein Reklamationsgrund, sondern ein Qualitätsmerkmal des Materials.

**The necessary tools
(not included)**

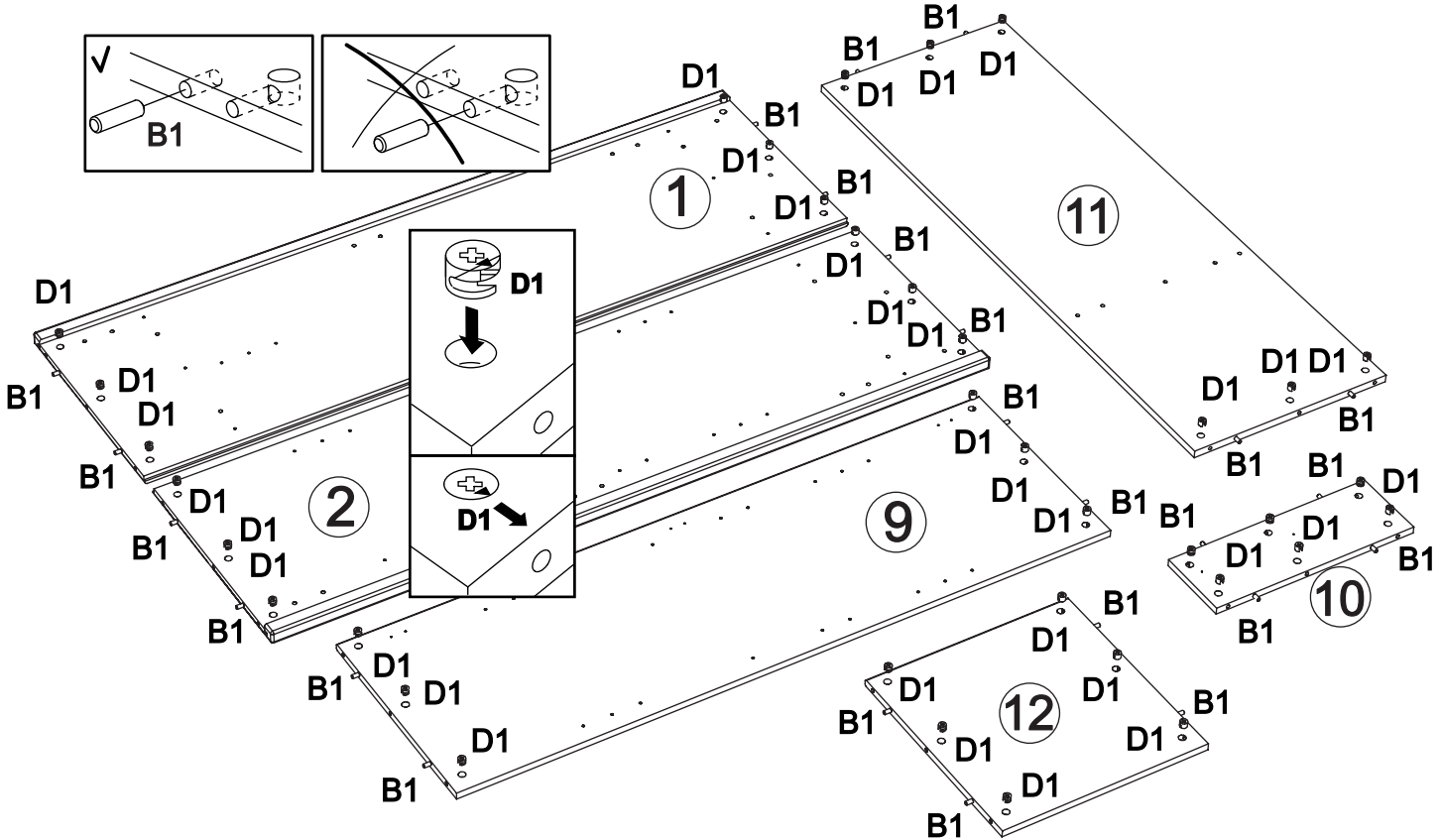
**Die dazu benötigten Werkzeuge
(ausschliesslich)**


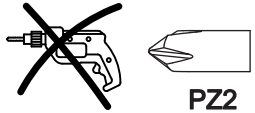


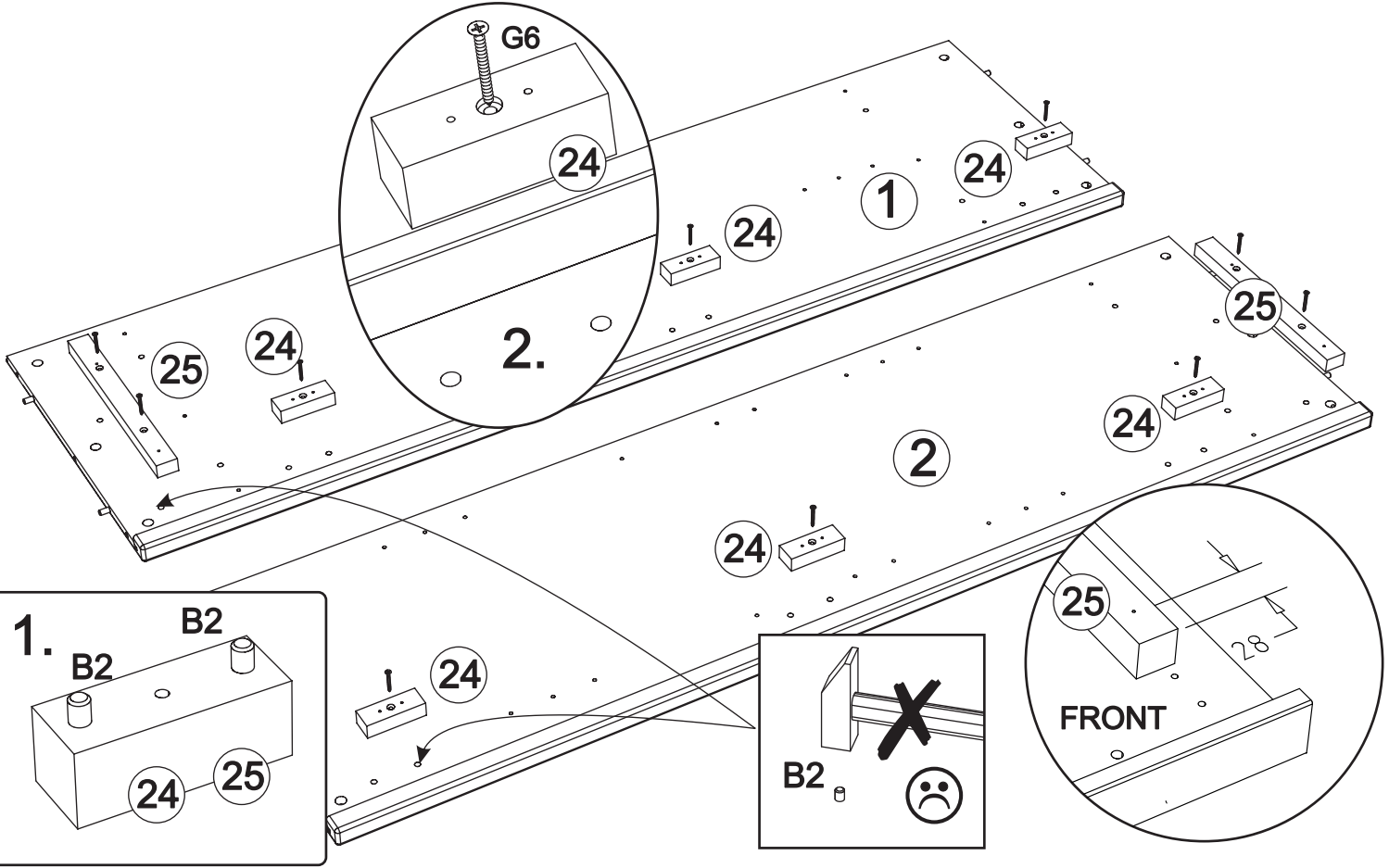


B1  28x Ø8x35	B2  16x Ø8x30	C1  38x 34 mm	C10  3x 34/16/34	D1  44x 12 mm
D3  26x Ø17	E1  4x Ø3x15	F2  46x Ø3.5x15	E5  8x Ø3x30	G6  20x Ø4x35
U5  4x	J20  10x M4x30	R10  5x cc 32 mm	V3  9x Ø35 P	P10  9x H=8 mm
J1  4x M4x12	W6  4x 27x310x20 mm	H1  1x 1503 mm	N1  84x	Q1  12x
B10  2x Ø8x40	L15  2x 40x30x20			

1 B1 x 24 D1 x 36  

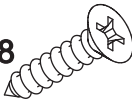


2 B2 x 16 G6 x 10  

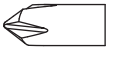
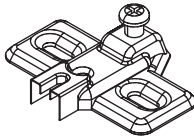


3

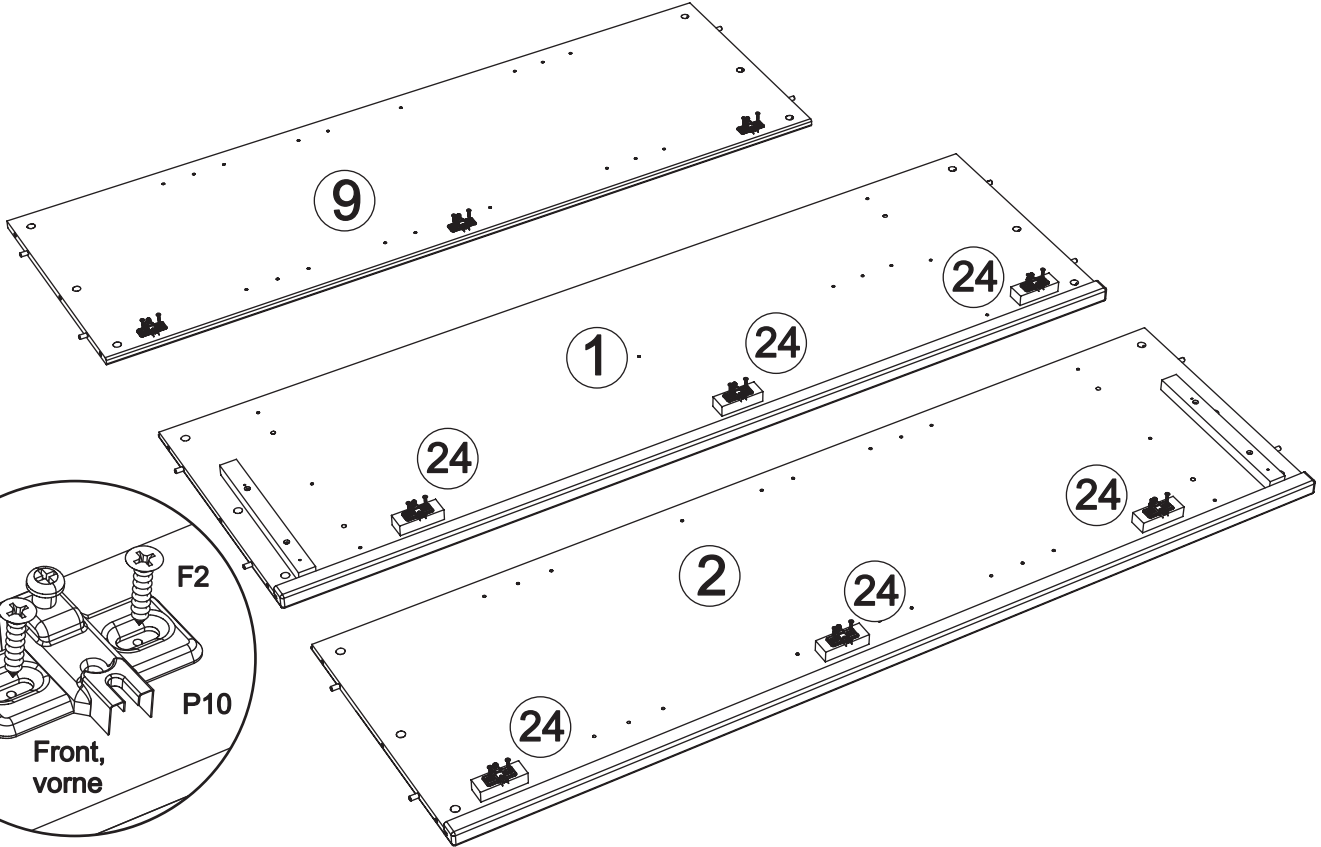
F2 x 18



P10 x 9

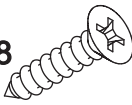


PZ2

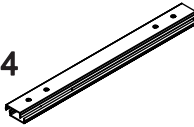


4

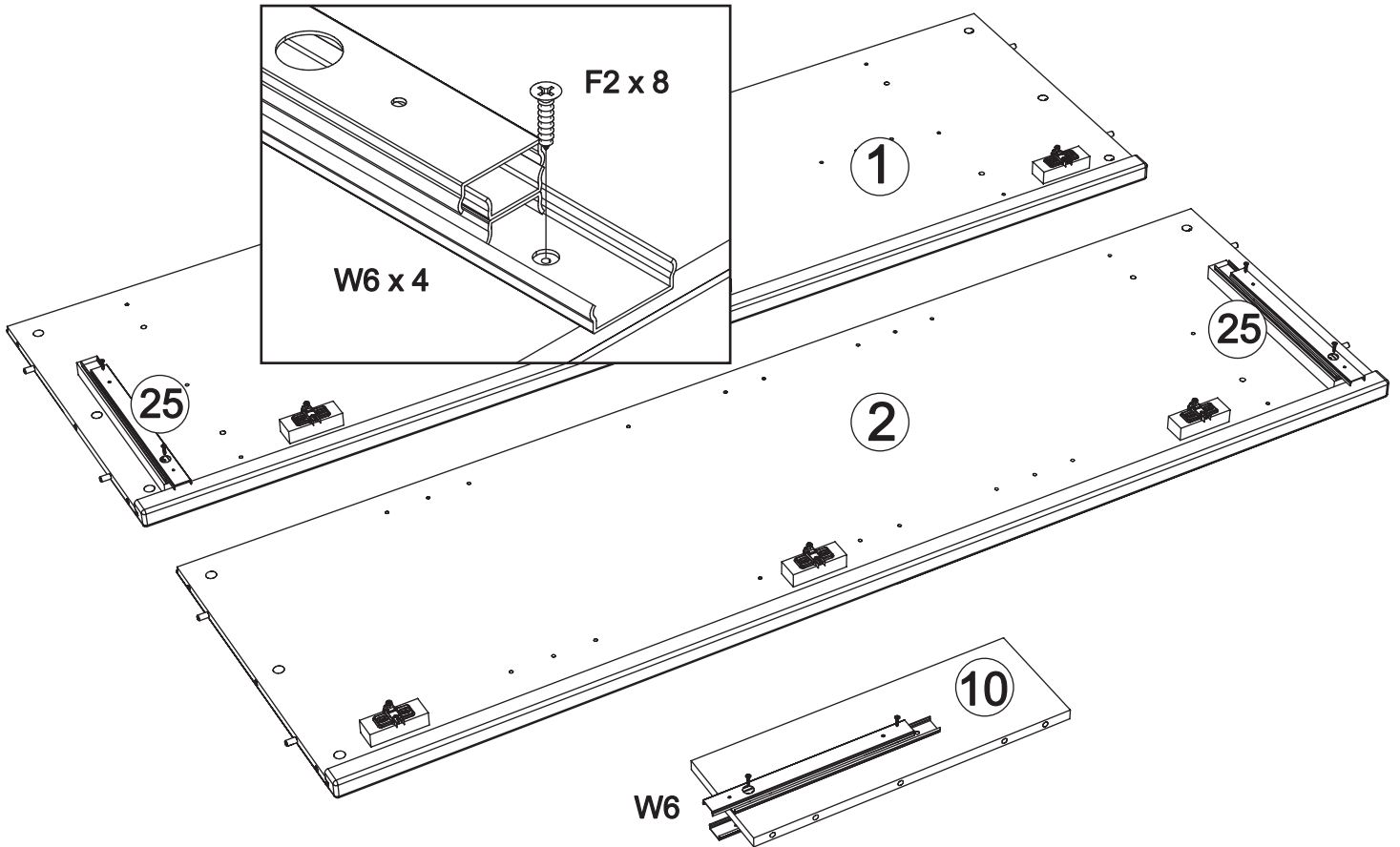
F2 x 8



W6 x 4



PZ2



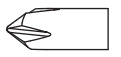
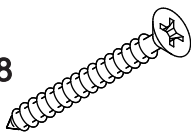
W6

W6

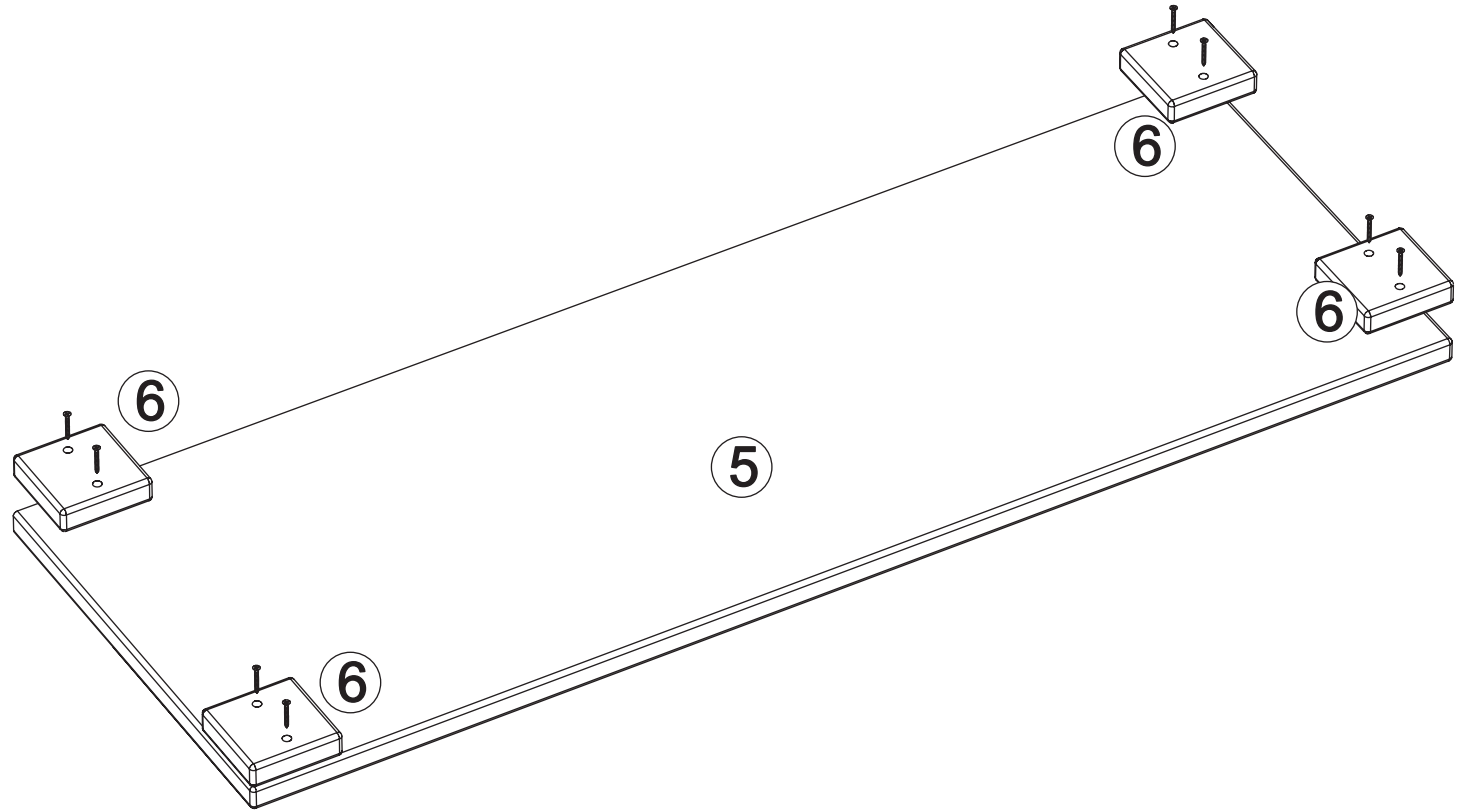
4 - 11

5

G6 x 8

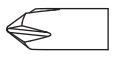
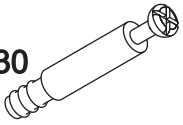


PZ2

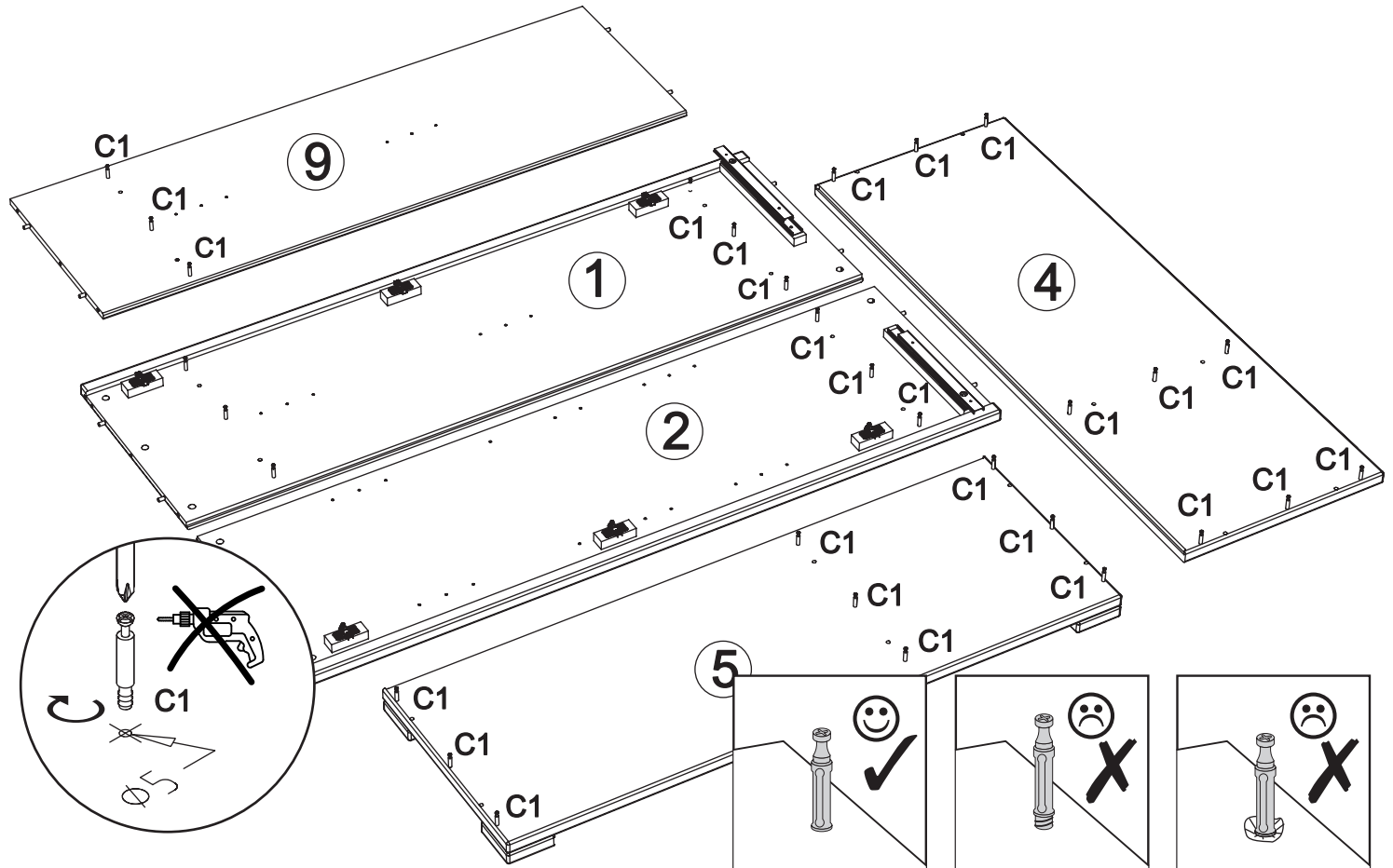


6

C1 x 30

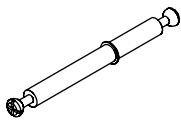


PZ2

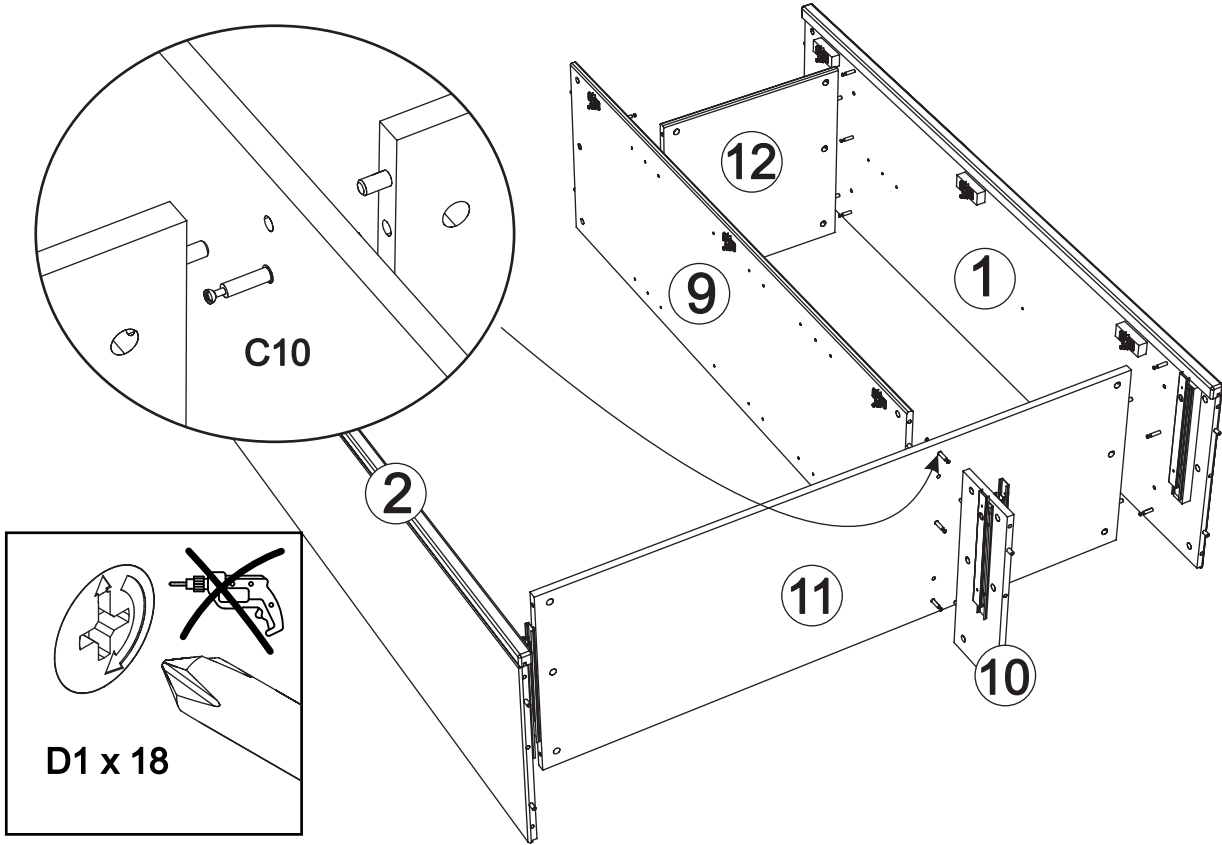


7

C10 x 3

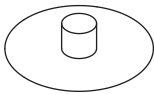


PZ2

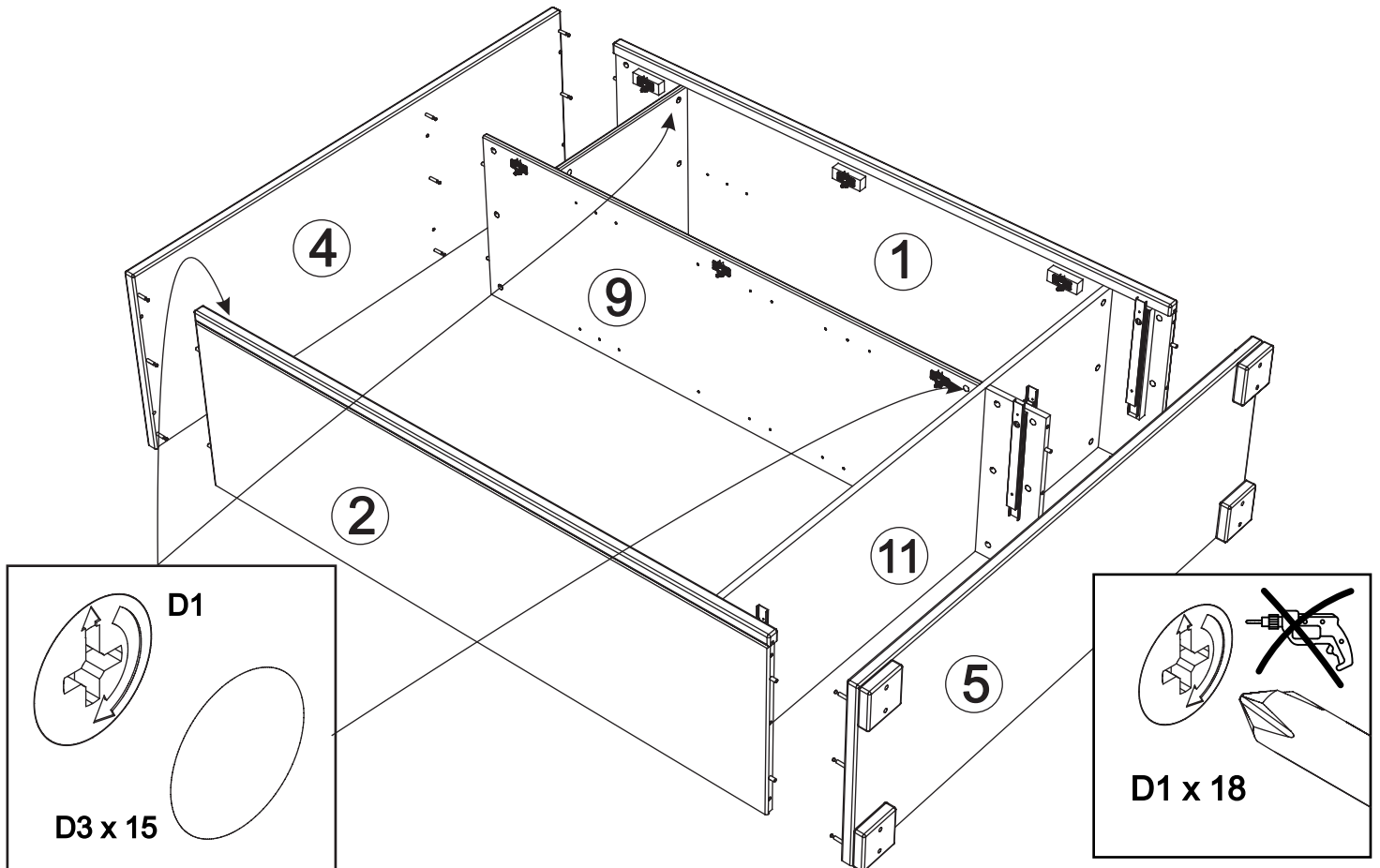


8

D3 x 15

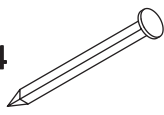


PZ2

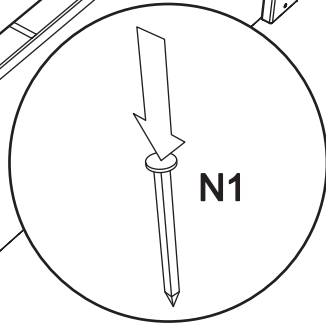
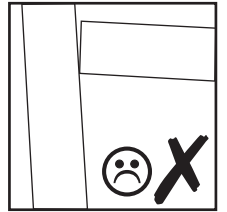
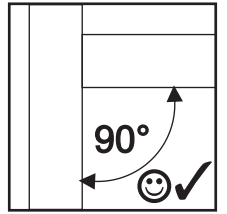
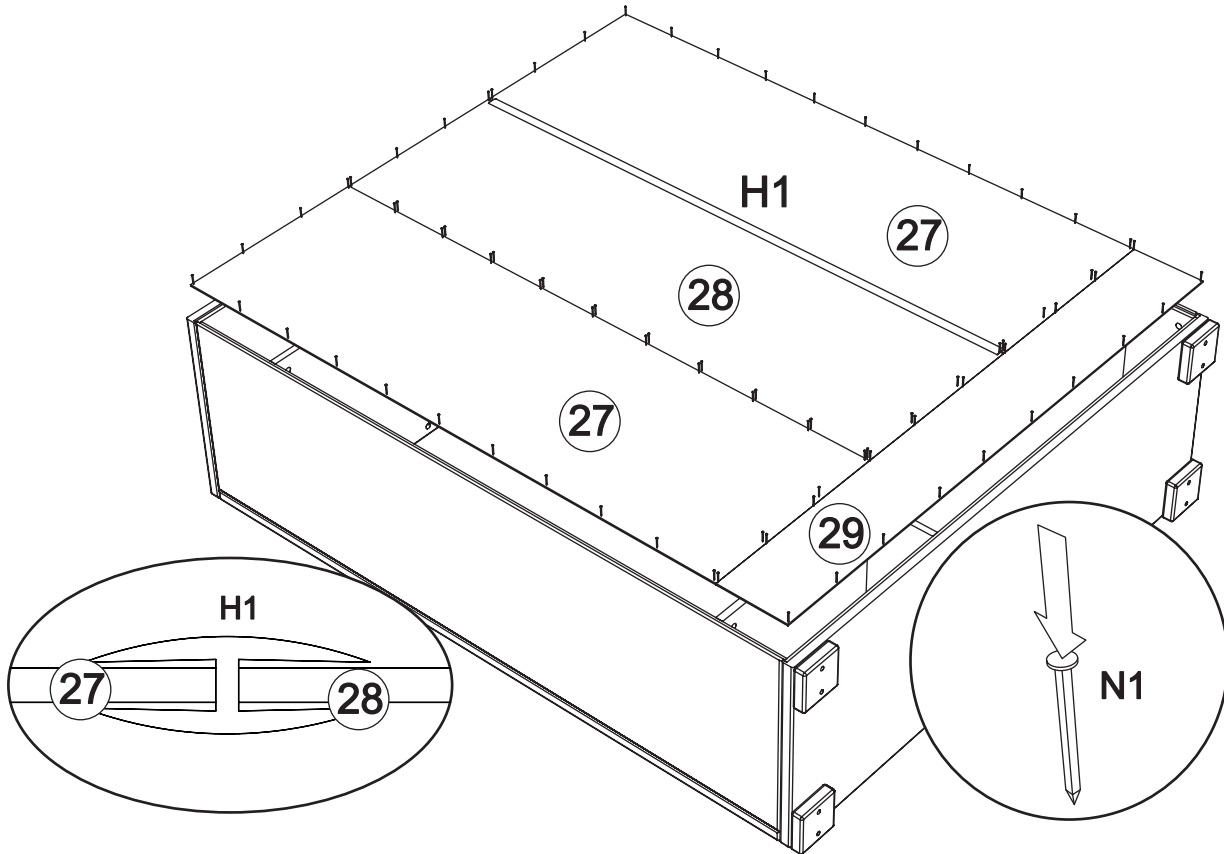
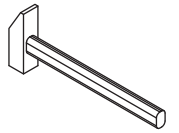
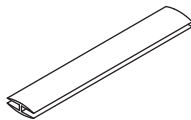


9

N1 x 84

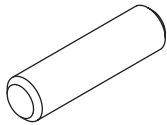


H1 x 1



10

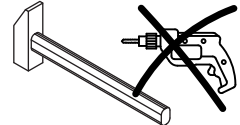
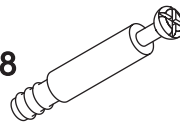
B1 x 4



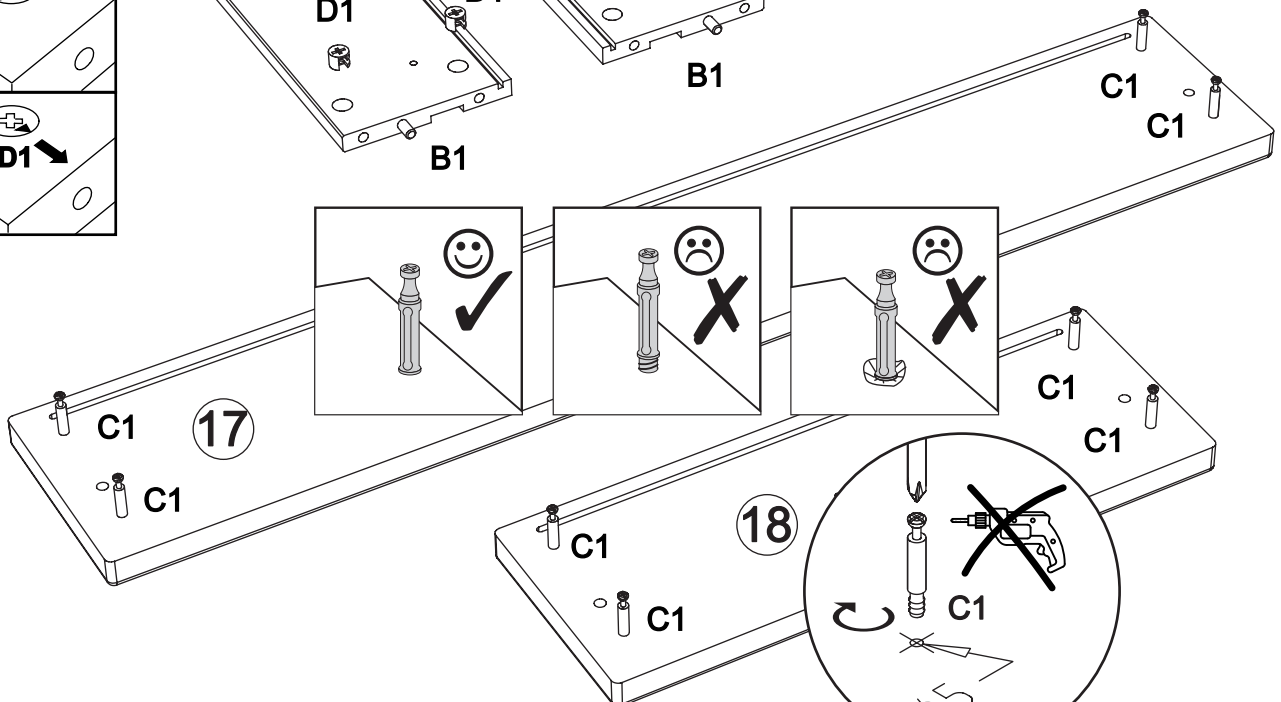
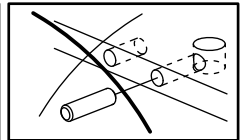
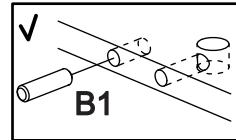
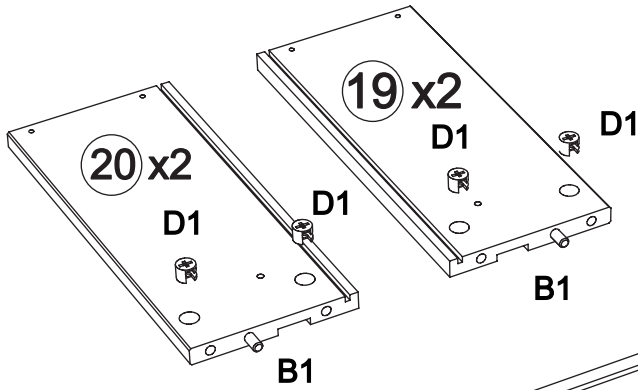
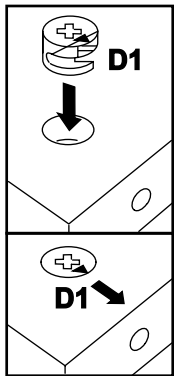
D1 x 8



C1 x 8

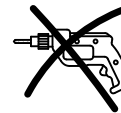
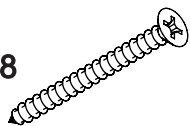


PZ2

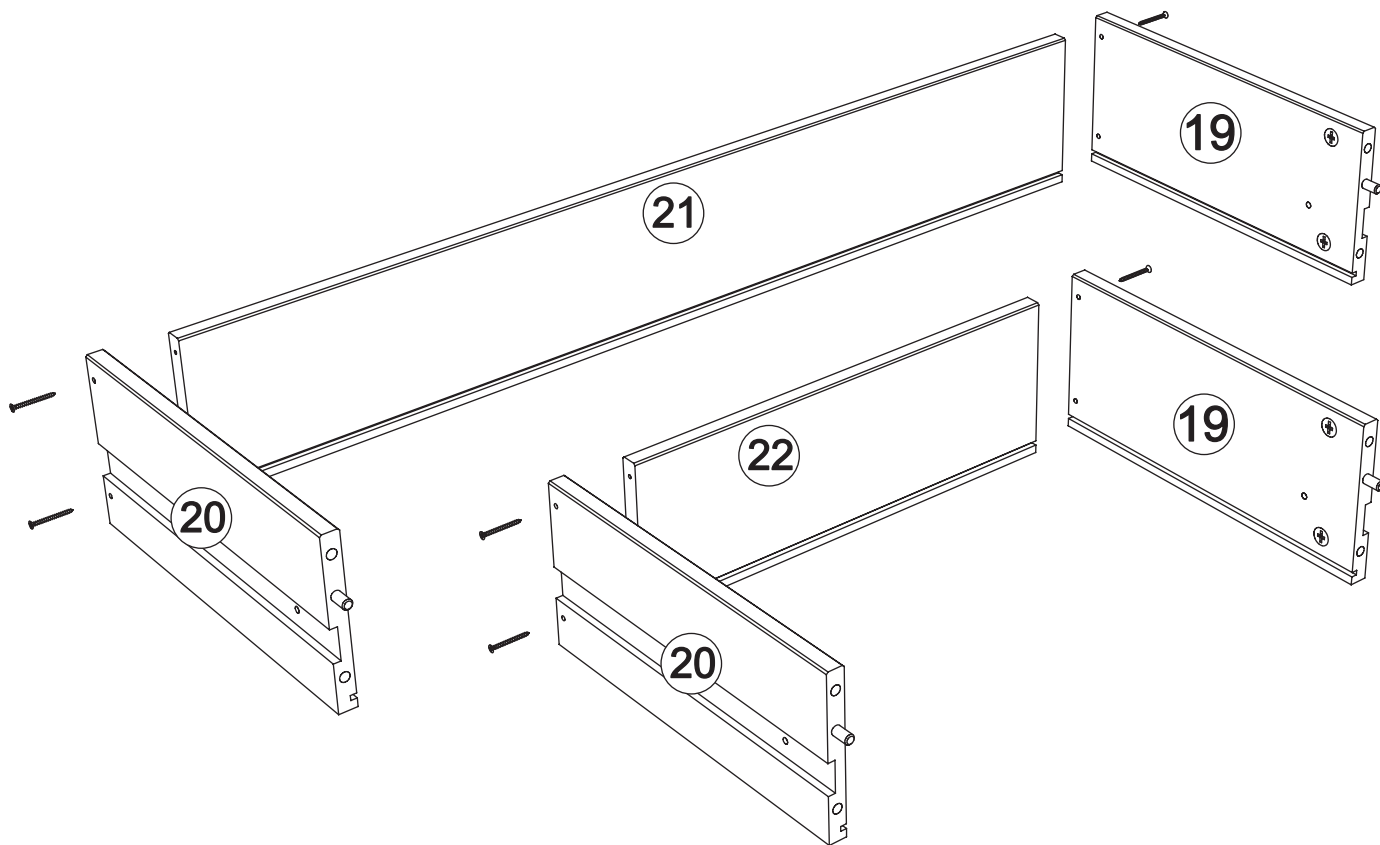


11

E5 x 8

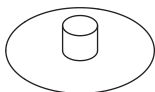


PZ1

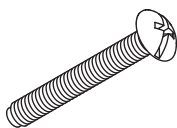


12

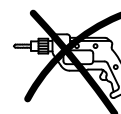
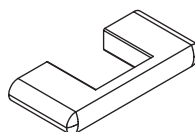
D3 x 4



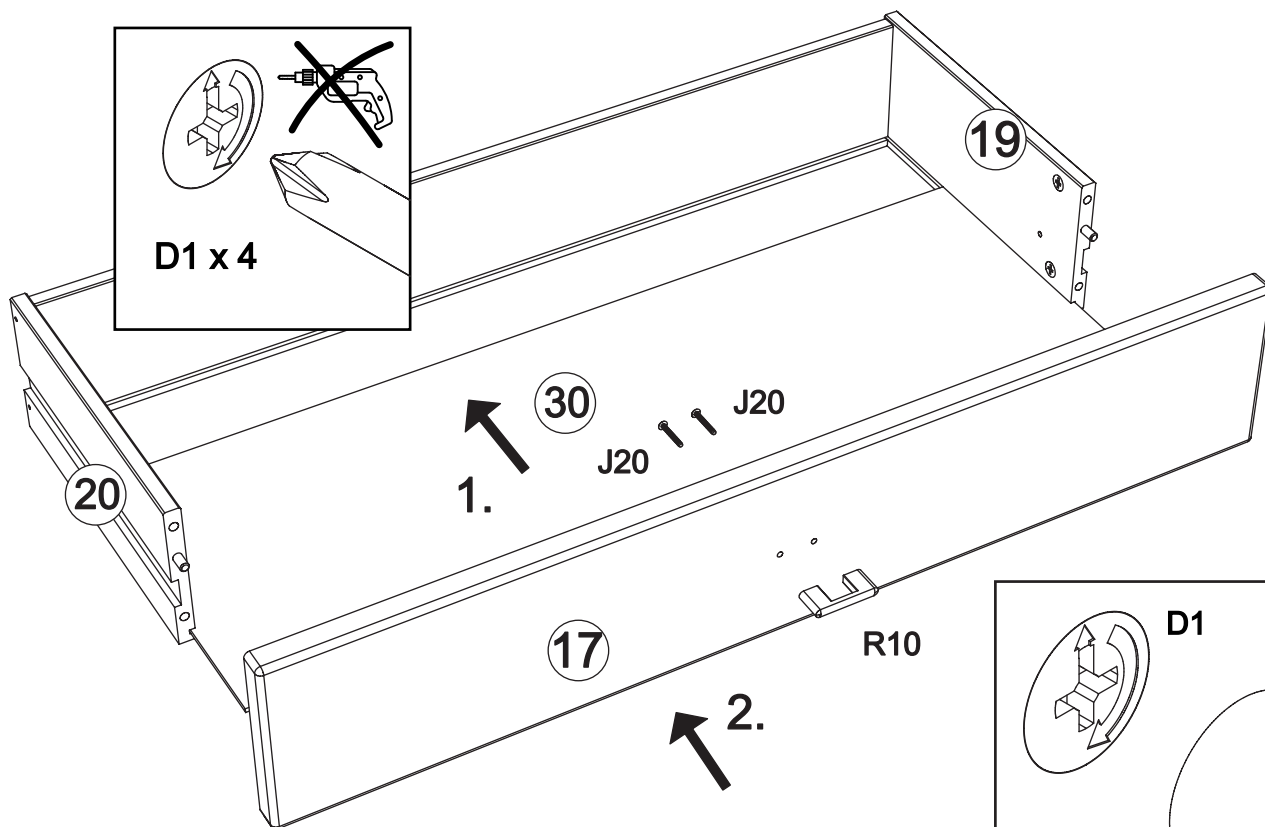
J20 x 2



R10 x 1

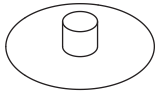


PZ2

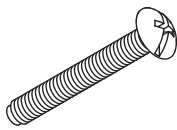


13

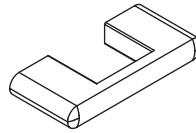
D3 x 4



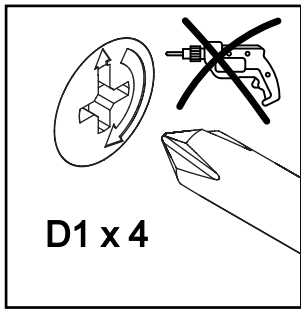
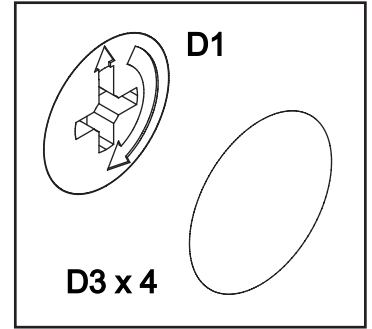
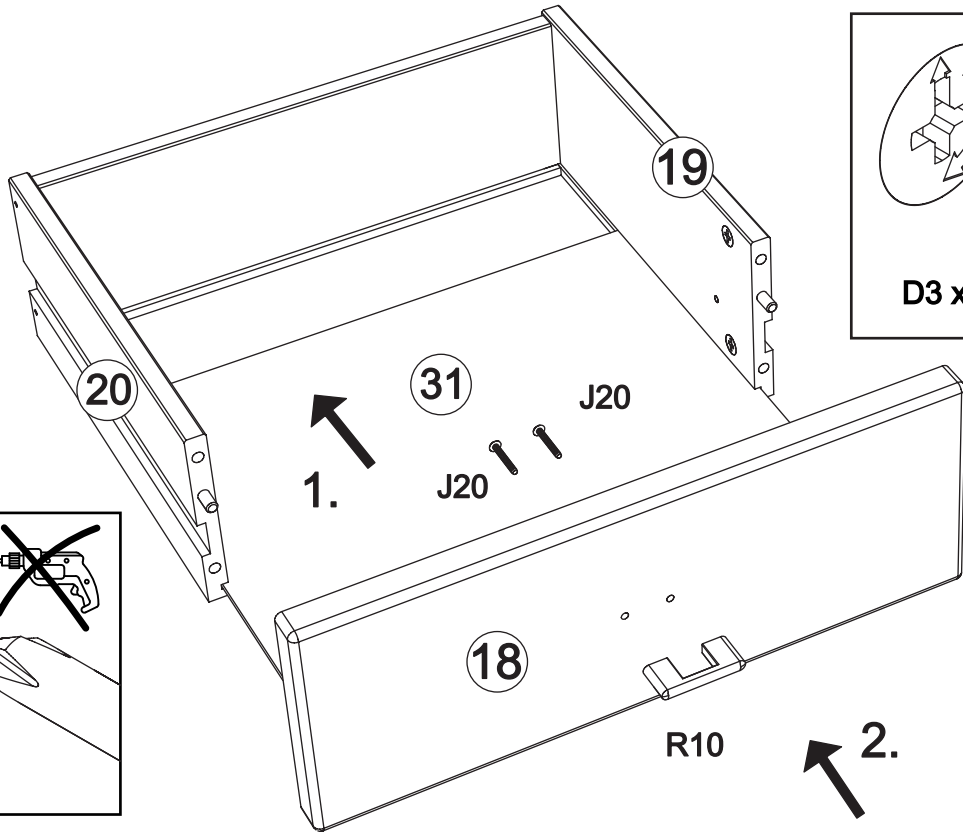
J20 x 2



R10 x 1

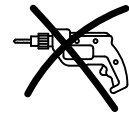
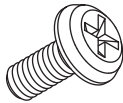


PZ2

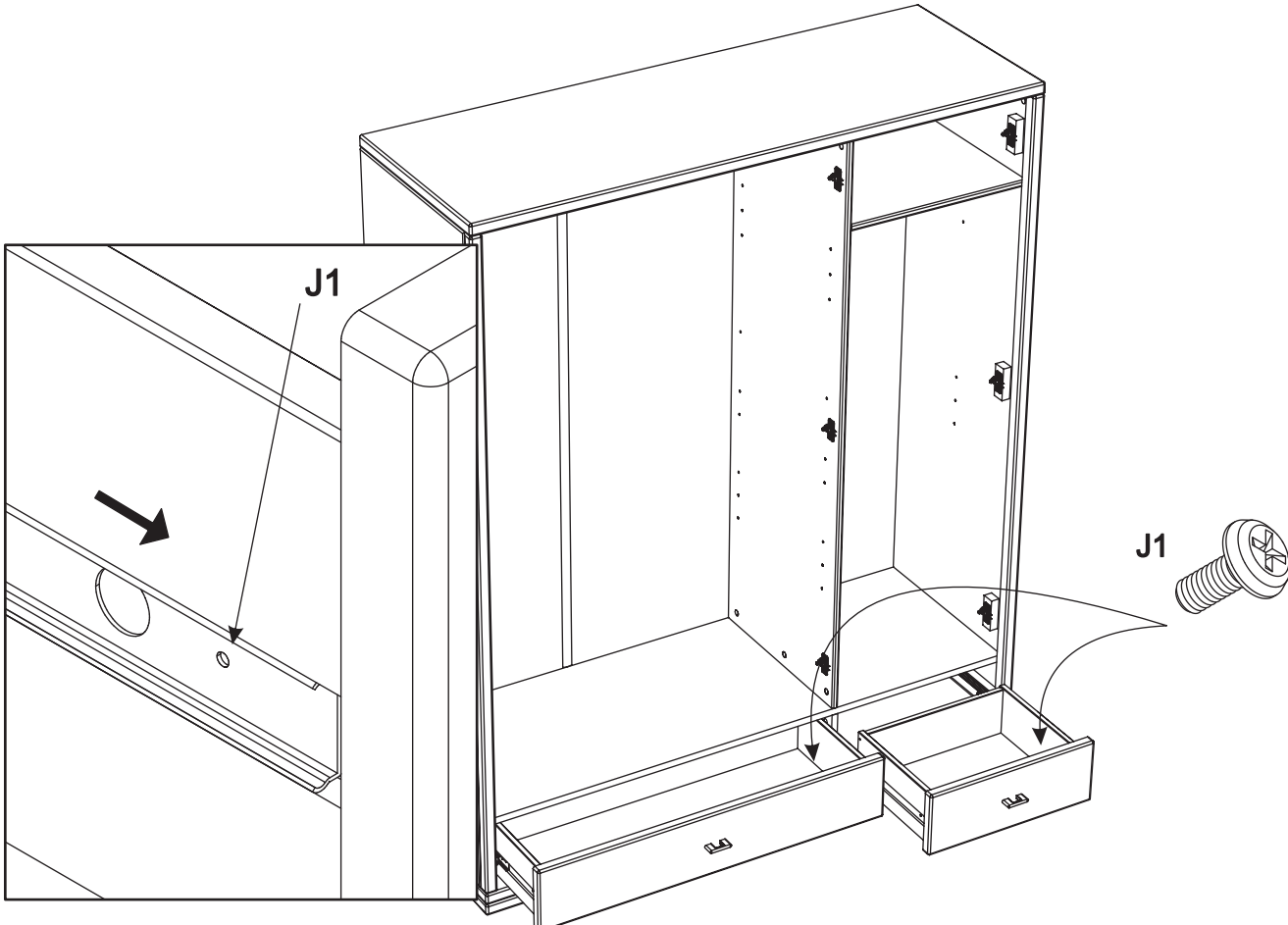


14

J1 x 4

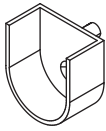


PZ2

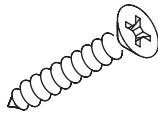


15

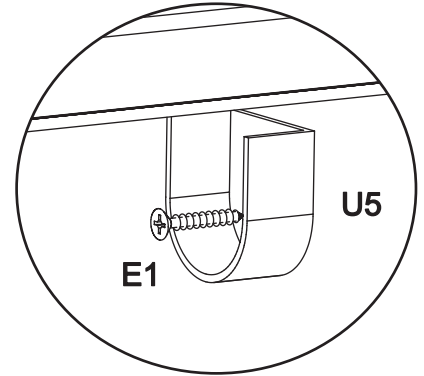
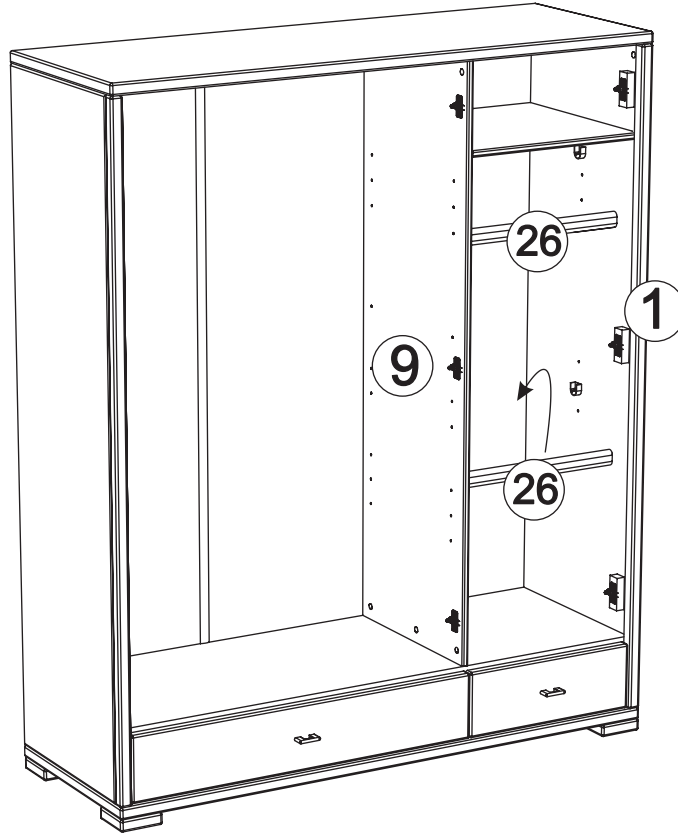
U5 x 4



E1 x 4

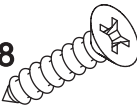


PZ2

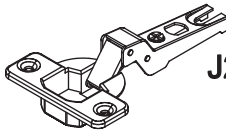


16

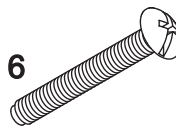
F2 x 18



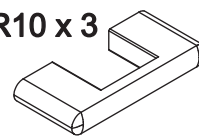
V3 x 9



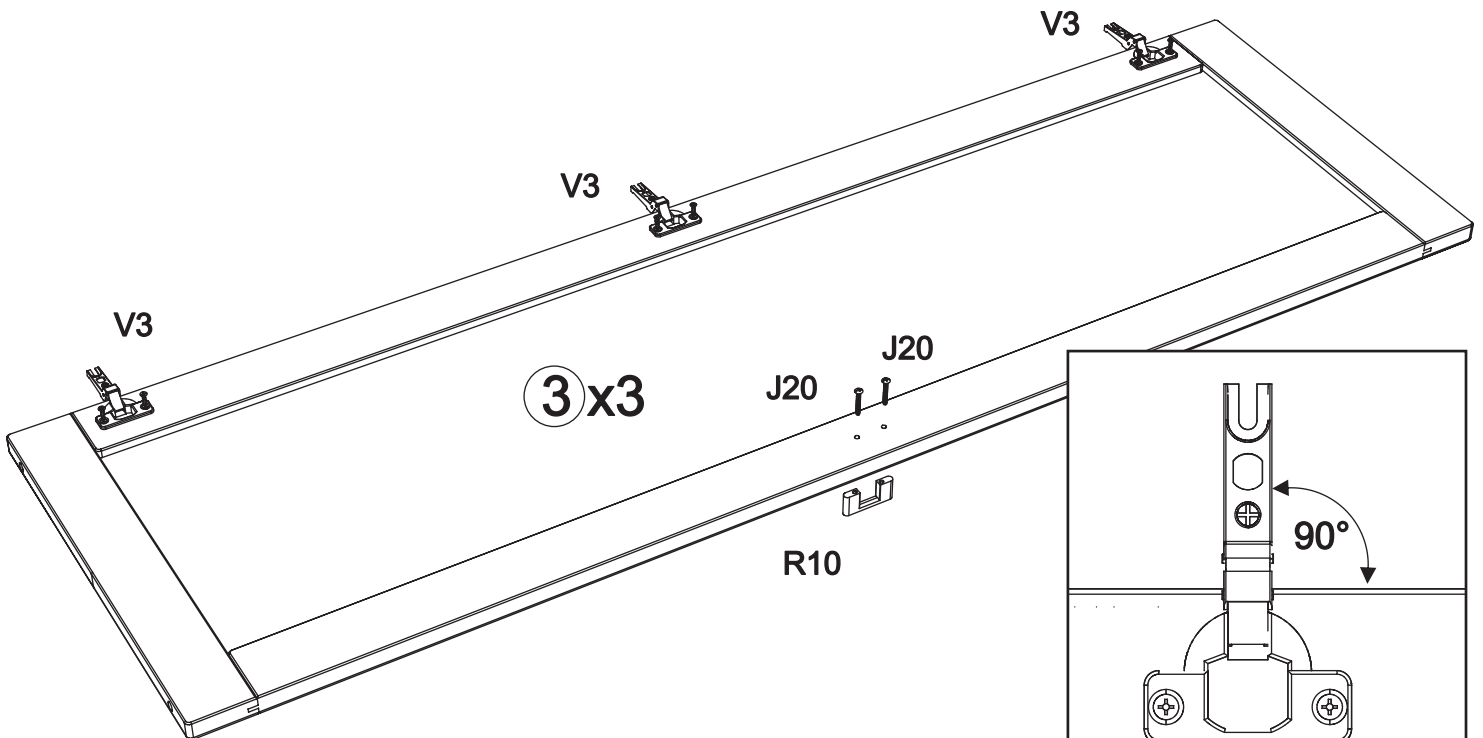
J20 x 6



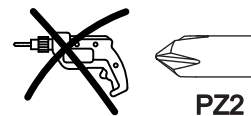
R10 x 3



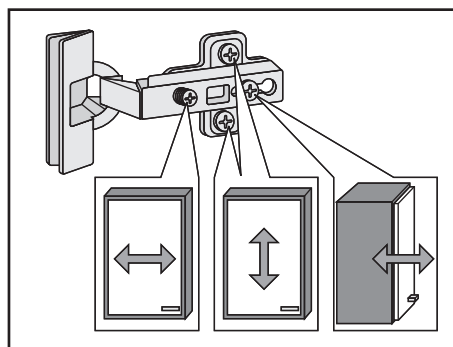
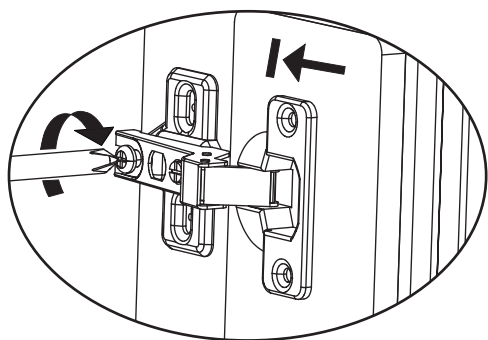
PZ2



17



PZ2

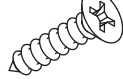


18

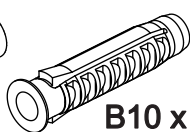
Q1 x 12



F2 x 2

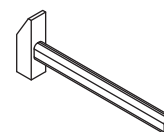


G6 x 2

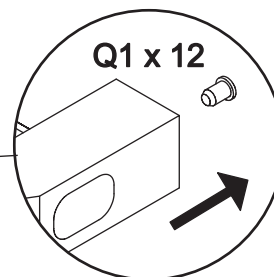
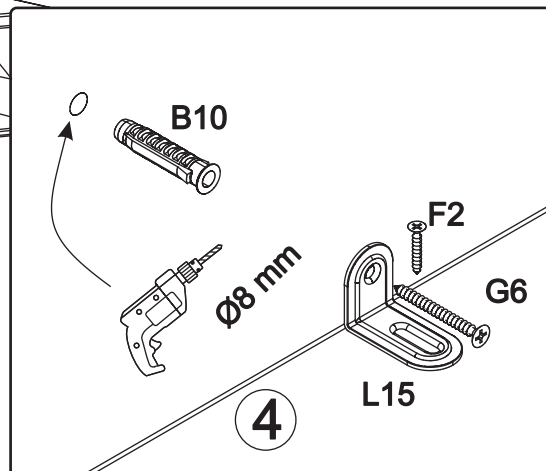
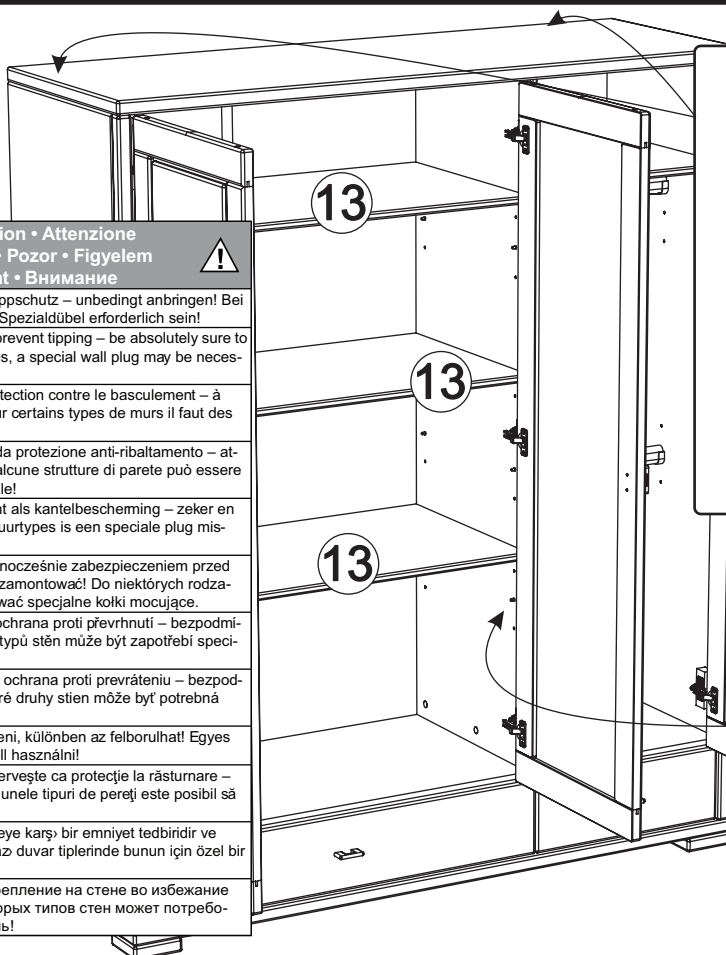


B10 x 2

L15 x 2



PZ2



Achtung • Attention • Attenzione Opgelet • Uwaga • Pozor • Figyelem Atenție • Dikkat • Внимание	
	Wandbefestigung dient als Kippschutz – unbedingt anbringen! Bei einigen Wandtypen kann ein Spezialdübel erforderlich sein!
	The wall fastening serves to prevent tipping – be absolutely sure to mount it! For certain wall types, a special wall plug may be necessary!
	La fixation murale sert de protection contre le basculement – à installer impérativement ! Pour certains types de murs il faut des chevilles spéciales !
	Il fissaggio alla parete serve da protezione anti-ribaltamento – attaccarla assolutamente! Per alcune strutture di parete può essere necessario un tassello speciale!
	Bevestiging aan de muur dient als kantelbescherming – zeker en vast bevestigen! Bij enkele muurtypes is een speciale plug misschien vereist!
	Mocowanie do ściany jest jednocześnie zabezpieczeniem przed przewróceniem – koniecznie zamontować! Do niektórych rodzajów ścian koniecznie zastosować specjalne kolki mocujące.
	Montáž na stěnu slouží jako ochrana proti převrnutí – bezpodmienečně umístěte! U některých typů stěn může být zapotřebí speciální hmoždinka!
	Upevnenie na stenu slúži ako ochrana proti prevráteniu – bezpodmienečne použite! Pre niektoré druhy stien môže byť potrebná špeciálna hmoždinka!
	A termék a falhoz kel rögzítési, különben az felborulhat! Egyes fal típusoknál speciális tiplét kell használni!
	Sistemul de fixare la perete servește ca protecție la răsturnare – de montat obligatoriu! Pentru unele tipuri de pereți este posibil să fie necesar un diblu special!
	Duvardaki sabitleme, devrilmeye karşı bir emniyet tedbiridir ve mutlaka monte edilmelidir! Baz duvar tiplerinde bunun için özel bir dübel gerekli olabilir!
	Обязательно установите крепление на стене во избежание опрокидывания! Для некоторых типов стен может потребоваться специальный дюбель!