

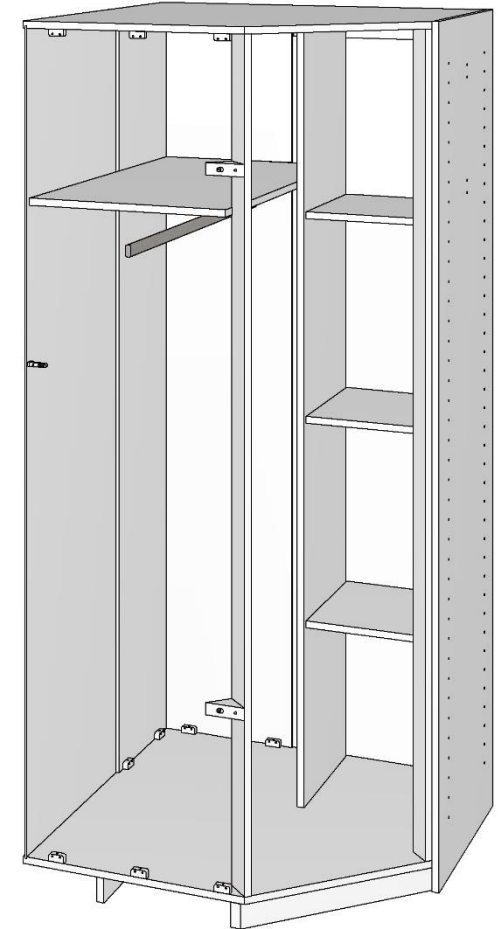
# Schranksystem: Eckmodul

Kernbuche, Wildeiche  
Massiv, geölt, parkettverleimt

## Montageanleitung

### Allgemeine Produkthinweise:

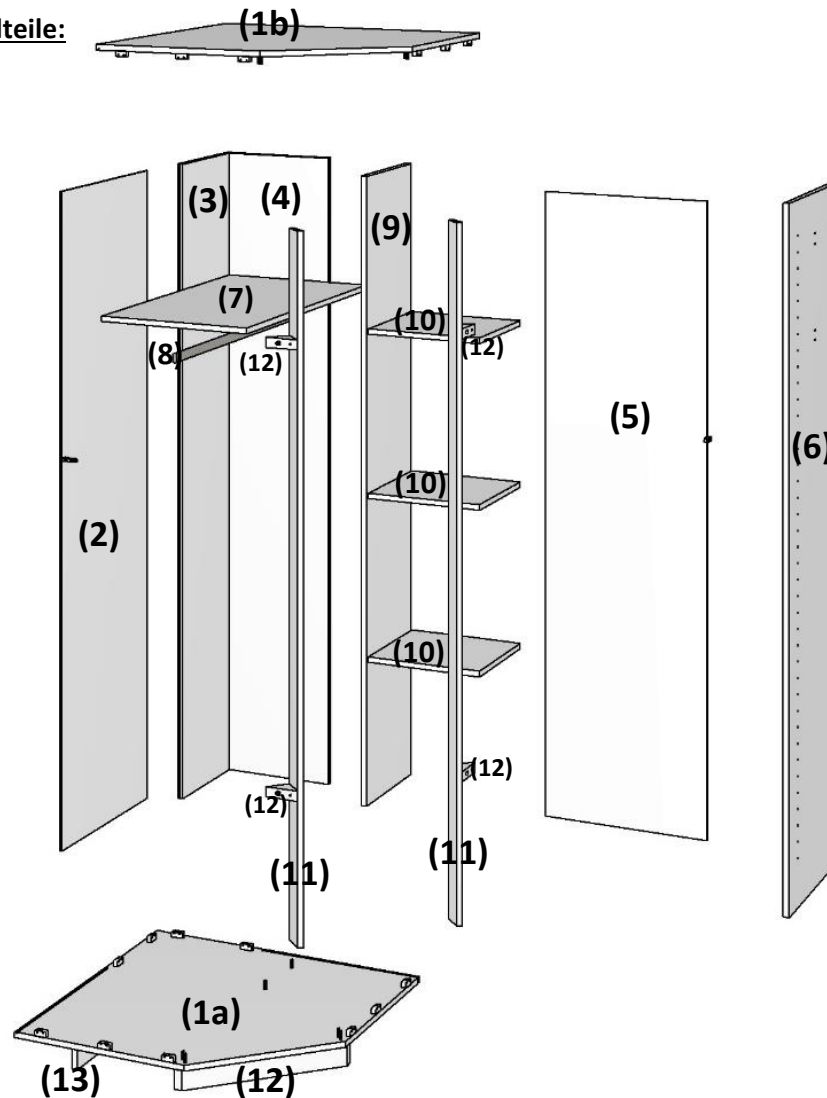
- Dies ist eine Skizze und keine technische Zeichnung
- Bitte ziehen Sie die Schrauben des Produktes in regelmäßigen Abständen nach
- Bitte wischen Sie das Holz lediglich mit einem nebelfeuchten Tuch ab
- Türen sowie deren Beschläge sind nicht im Lieferumfang enthalten















# Schranksystem: Eckmodul

Kernbuche, Wildeiche  
Massiv, geölt, parkettverleimt

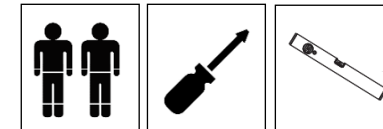
## Möbelteile:



## Beschläge:

<p>Holzdübel 8x32</p>  <p>12 Stück</p>	<p>Schraube 4x50</p>  <p>4 Stück</p>	<p>Bodenträger C</p>  <p>16 Stück</p>
<p>Scharnier In der Verpackungseinheit Türe enthalten!</p>  <p>4 Stück</p>	<p>Grundplatte In der Verpackungseinheit Türe enthalten!</p>  <p>4 Stück</p>	<p>Euro-Schrauben 5x11</p>  <p>4 Stück</p>
<p>Kleiderstangenhalter G</p>  <p>2 Stück</p>	<p>Schraube 4x16</p>  <p>2 Stück</p>	<p>Rückwandhalter I</p>  <p>2 Stück</p>
<p>Imbus Größe 4</p>  <p>1 Stück</p>	<p>Konfirmatschraube 7x50</p>  <p>3 Stück</p>	<p>Schraube 4x35</p>  <p>8 Stück</p>

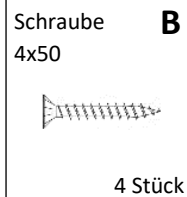
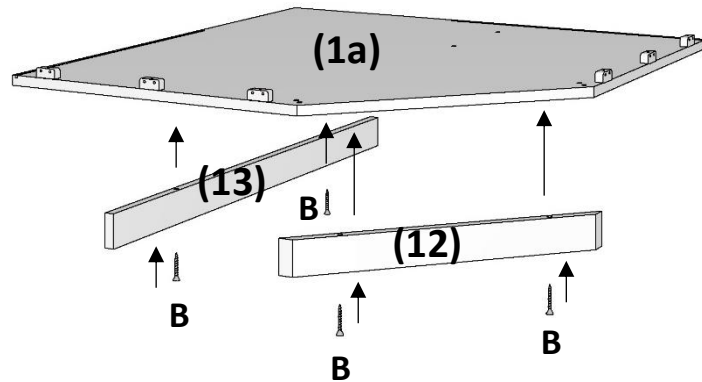
## Benötigt wird:



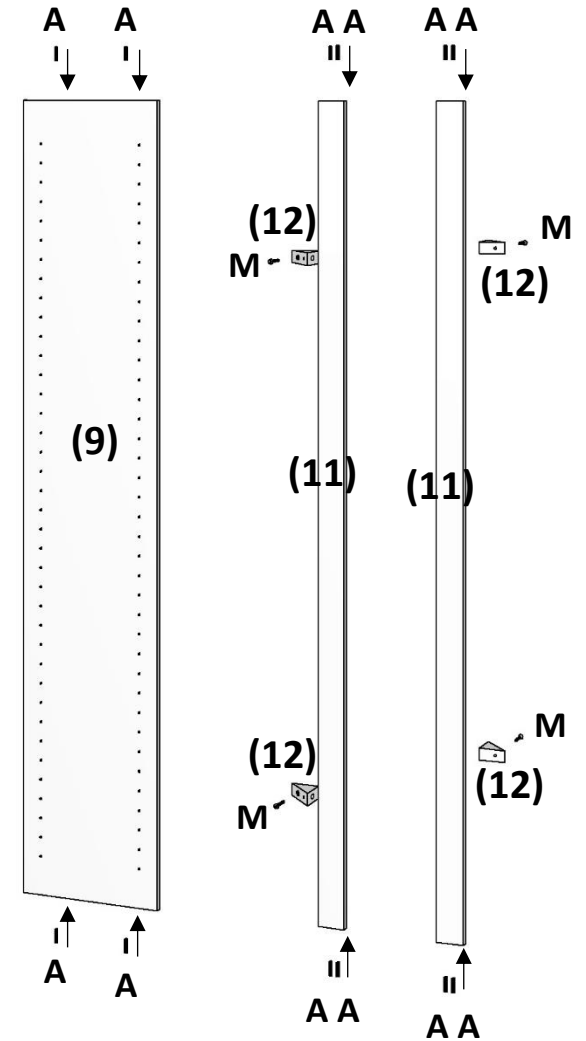
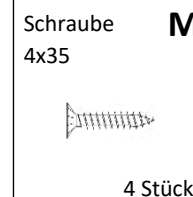
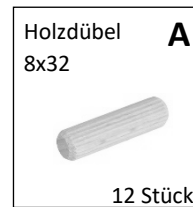
# Schranksystem: Eckmodul

Kernbuche, Wildeiche  
Massiv, geölt, parkettverleimt

1



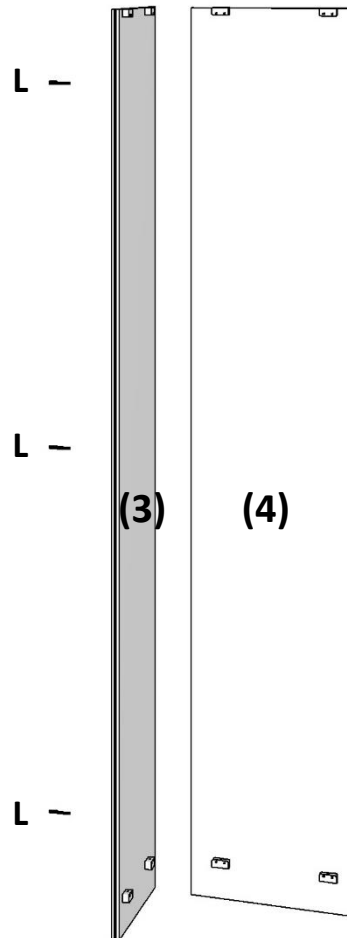
2



# Schranksystem: Eckmodul

Kernbuche, Wildeiche  
Massiv, geölt, parkettverleimt

3



Konfirmat-  
schraube 7x50

L



3 Stück

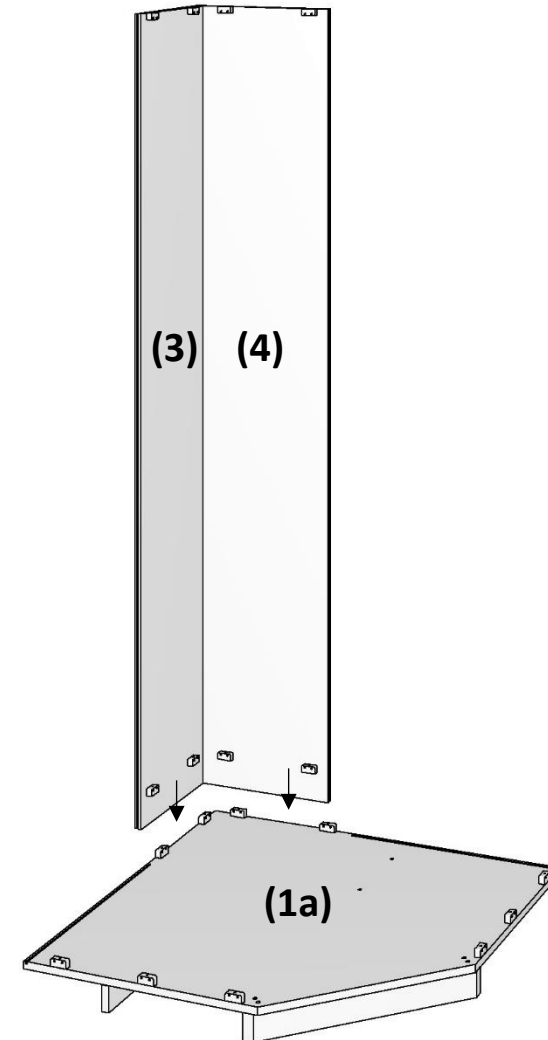
Imbus  
Größe 4

K



1 Stück

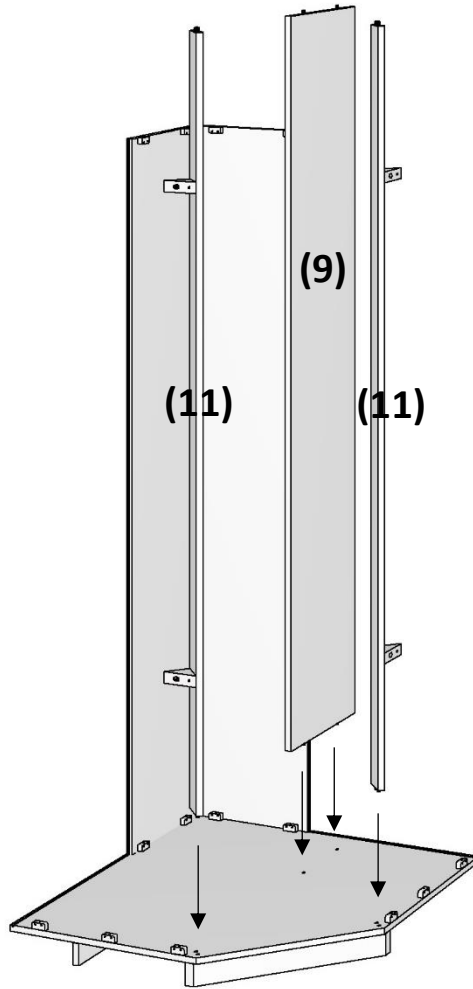
4



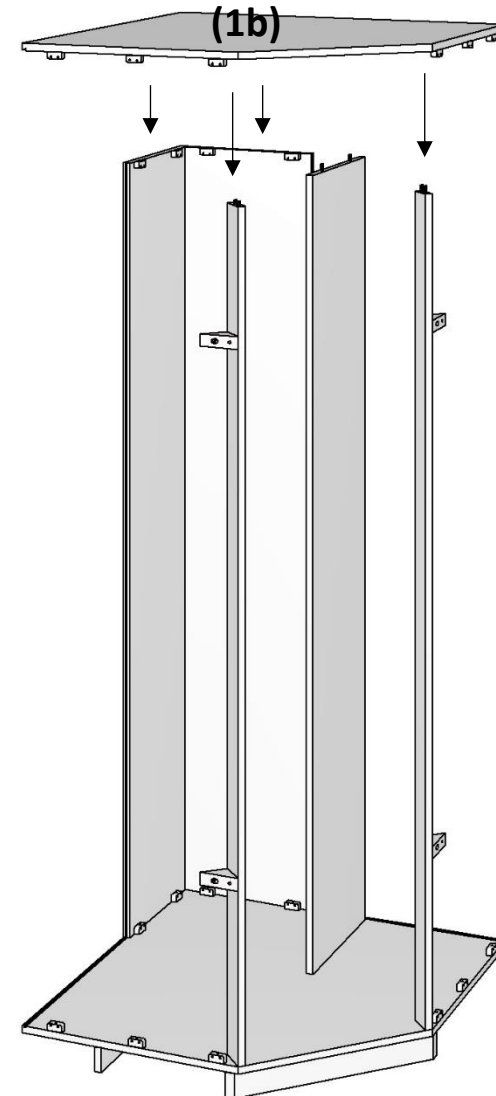
# Schranksystem: Eckmodul

Kernbuche, Wildeiche  
Massiv, geölt, parkettverleimt

5



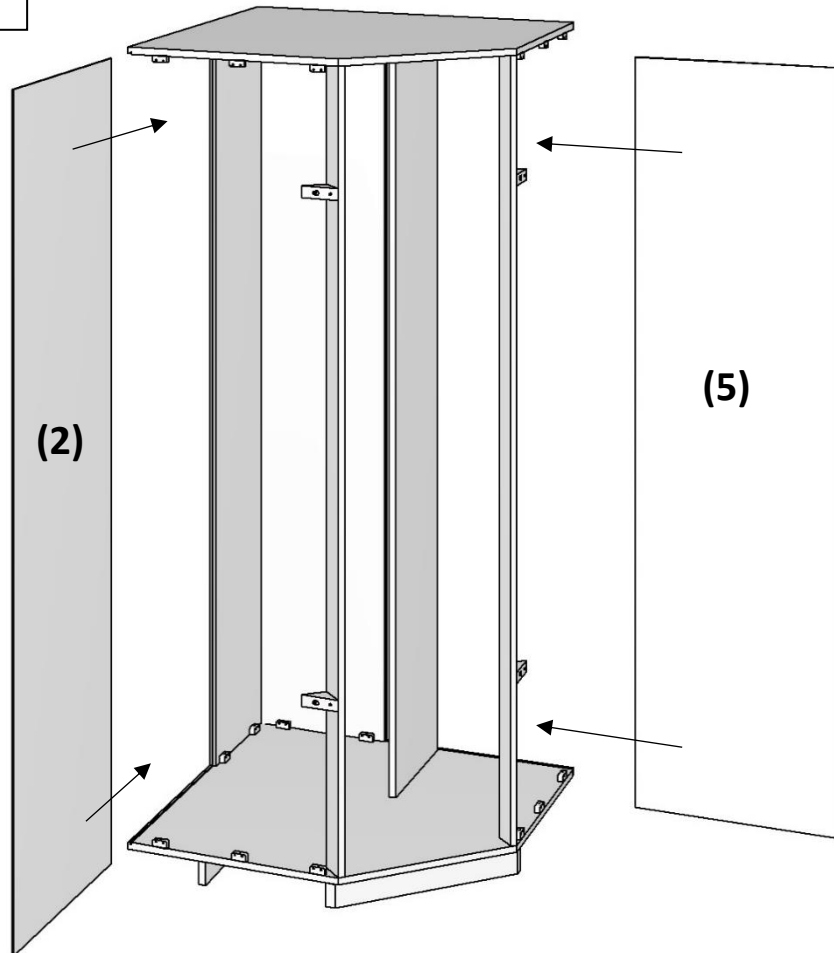
6



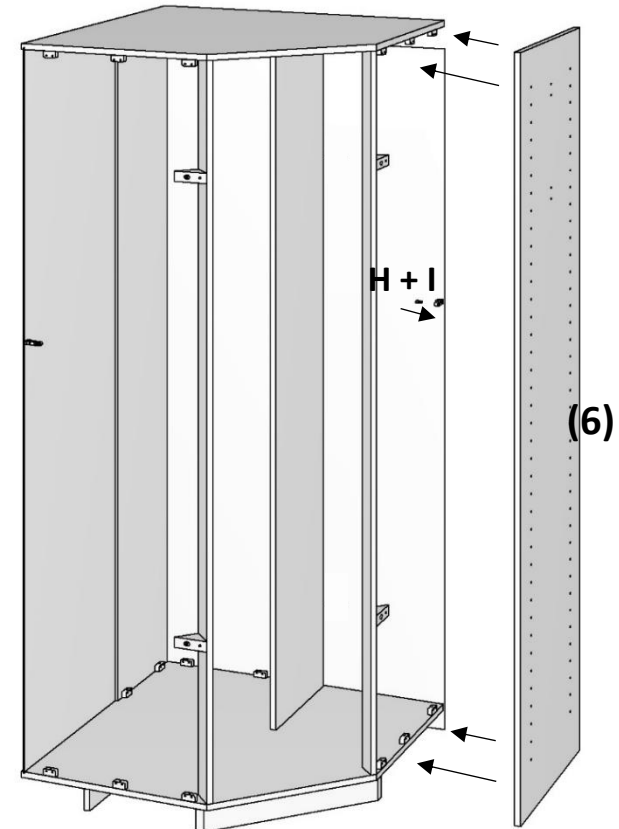
# Schranksystem: Eckmodul

Kernbuche, Wildeiche  
Massiv, geölt, parkettverleimt

7



8



Rückwand-  
halter



1 Stück

Schraube  
4x16

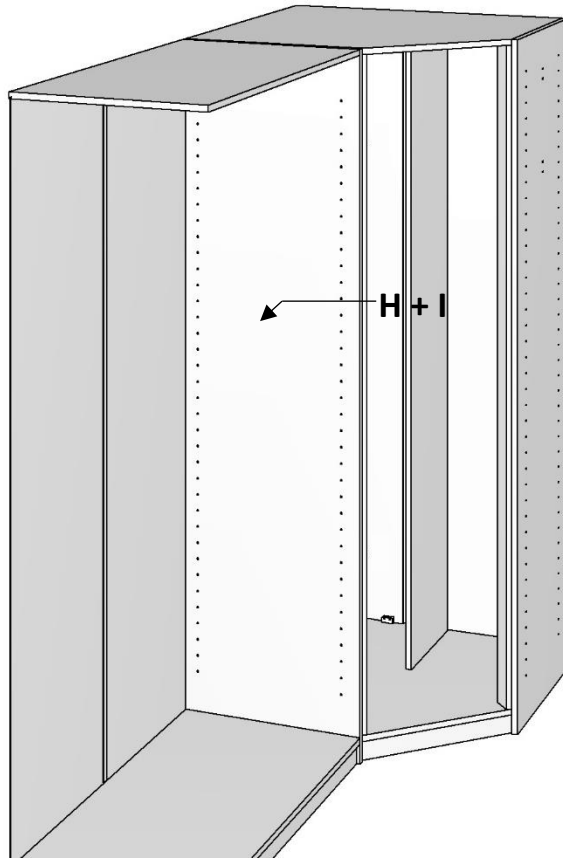


1 Stück

# Schranksystem: Eckmodul

Kernbuche, Wildeiche  
Massiv, geölt, parkettverleimt

9



Rückwand-  
halter **I**



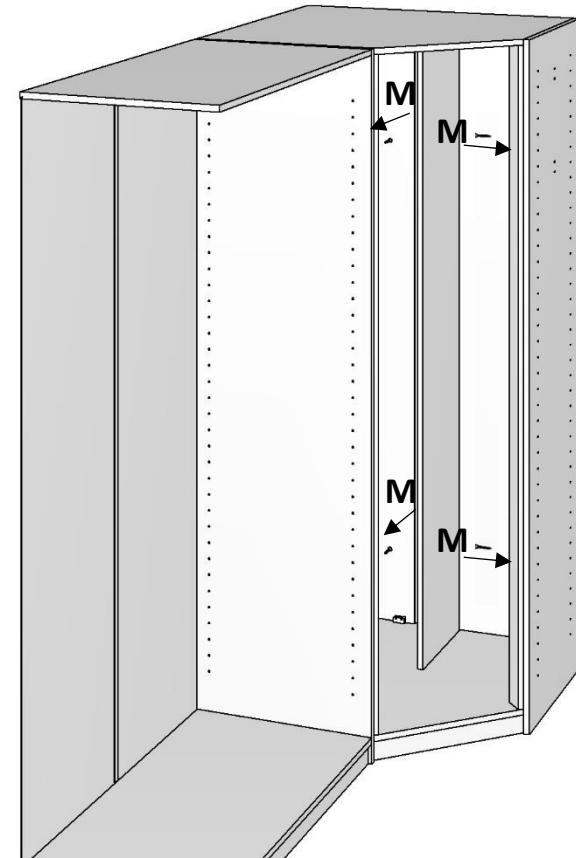
1 Stück

Schraube **H**  
4x16



1 Stück

10



Schraube **M**  
4x35

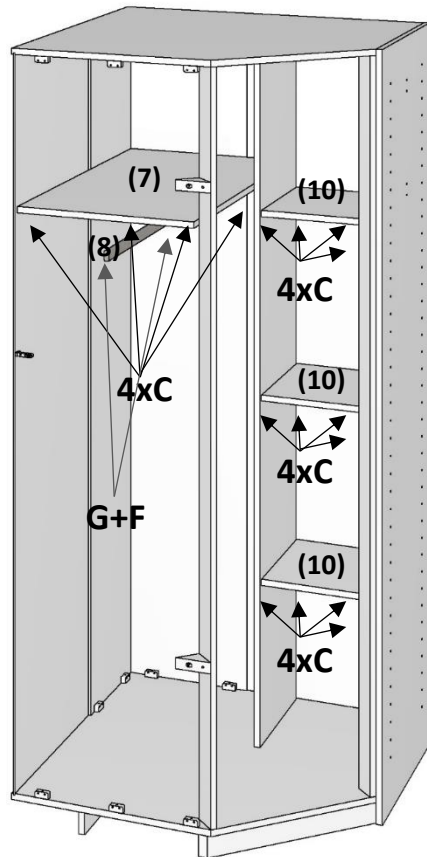


4 Stück

# Schranksystem: Eckmodul

Kernbuche, Wildeiche  
Massiv, geölt, parkettverleimt

11



Bodenträger **C**



16 Stück

Kleiderstangenhalter **G**



2 Stück

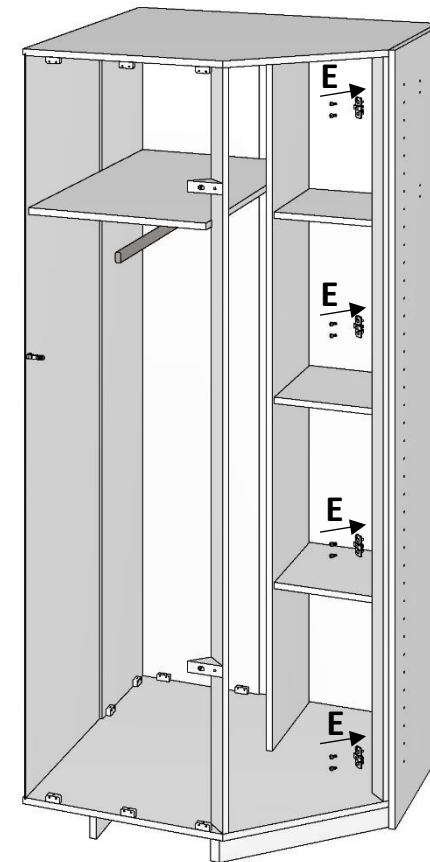
Euro-Schrauben 5x11 **F**



4 Stück

12

**Hinweis:** Die Grundplatten können je nach Türöffnung an der rechten oder linken Leiste angebracht werden. Dargestellte Montage an der rechten Leiste.

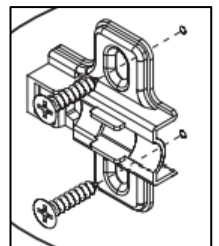


Grundplatte **E**  
In der Verpackungseinheit Türe enthalten!



4 Stück

Detail

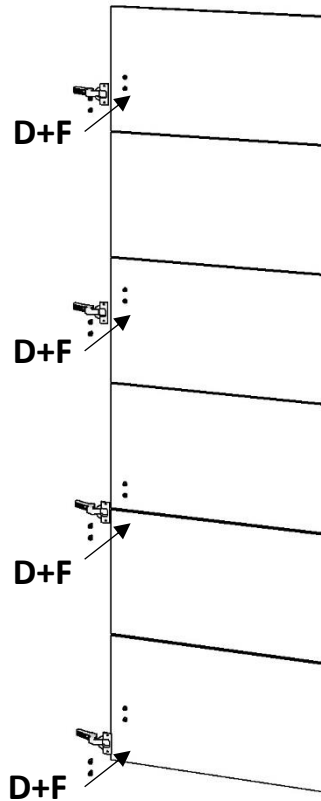




# Schranksystem: Eckmodul

Kernbuche, Wildeiche  
Massiv, geölt, parkettverleimt

11



Scharnier  
In der Verpackungseinheit Türe enthalten!



4 Stück

F

In der Verpackungseinheit Türe enthalten!



12

**Achtung!** Stellen Sie sicher, dass die Möbel eben sind, bevor Sie die Tür einstellen. Wenn die Möbel nicht geebnet sind, stehen die Türen und Schubladen schräg

