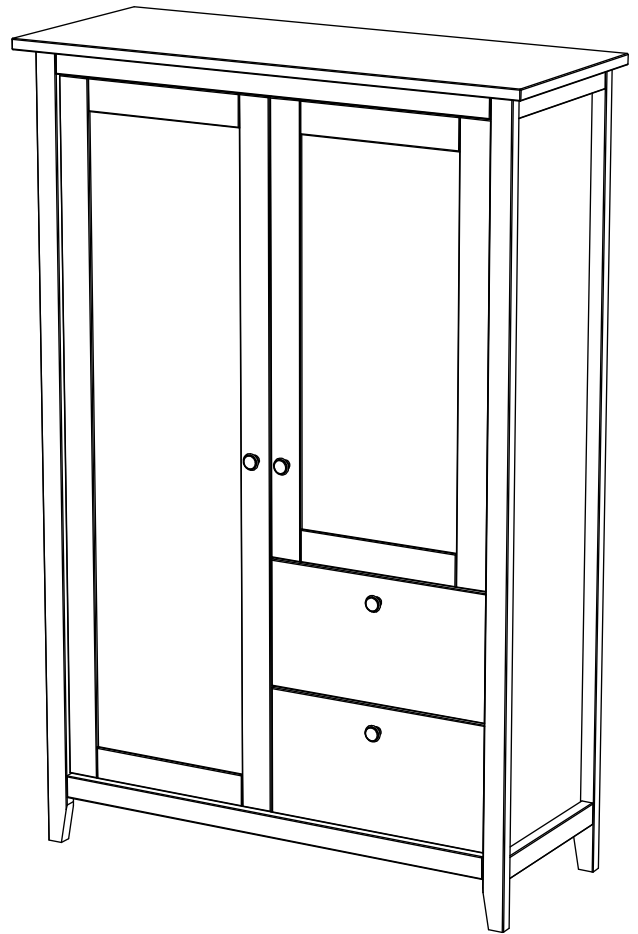


Schubladen rechts



Schubladen links

Assembled size / Maße aufgebaut :

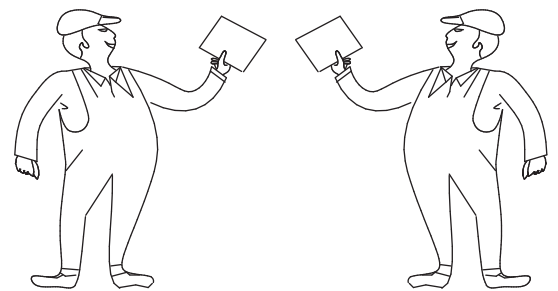
Height / Höhe : 1500 mm.

Width / Breite : 1010 mm.

Depth / Tiefe : 404 mm.

This unit can be assembled by two persons.

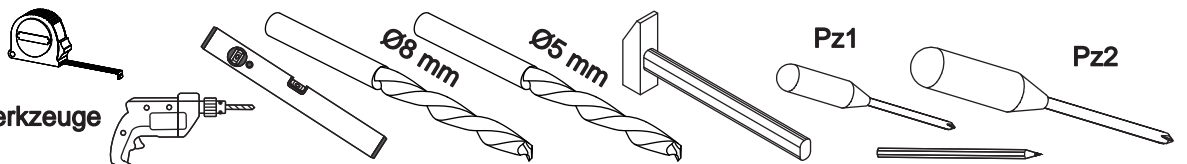
Aufbau mit zwei Personen.

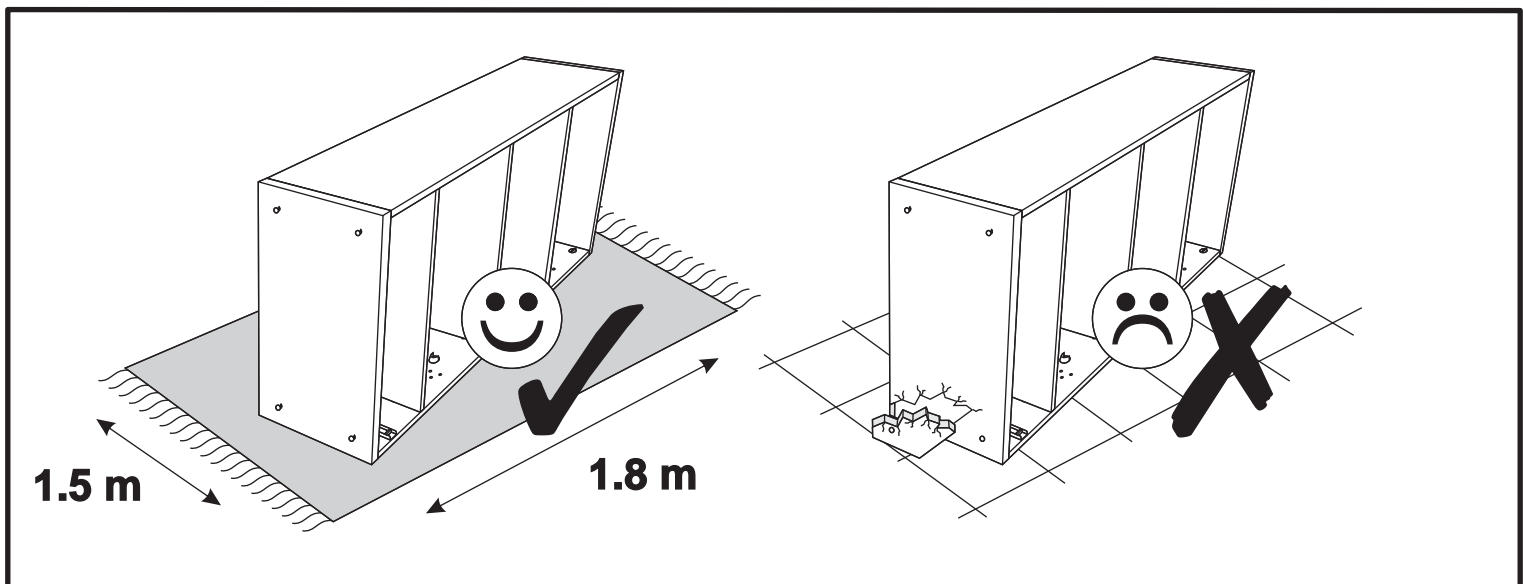
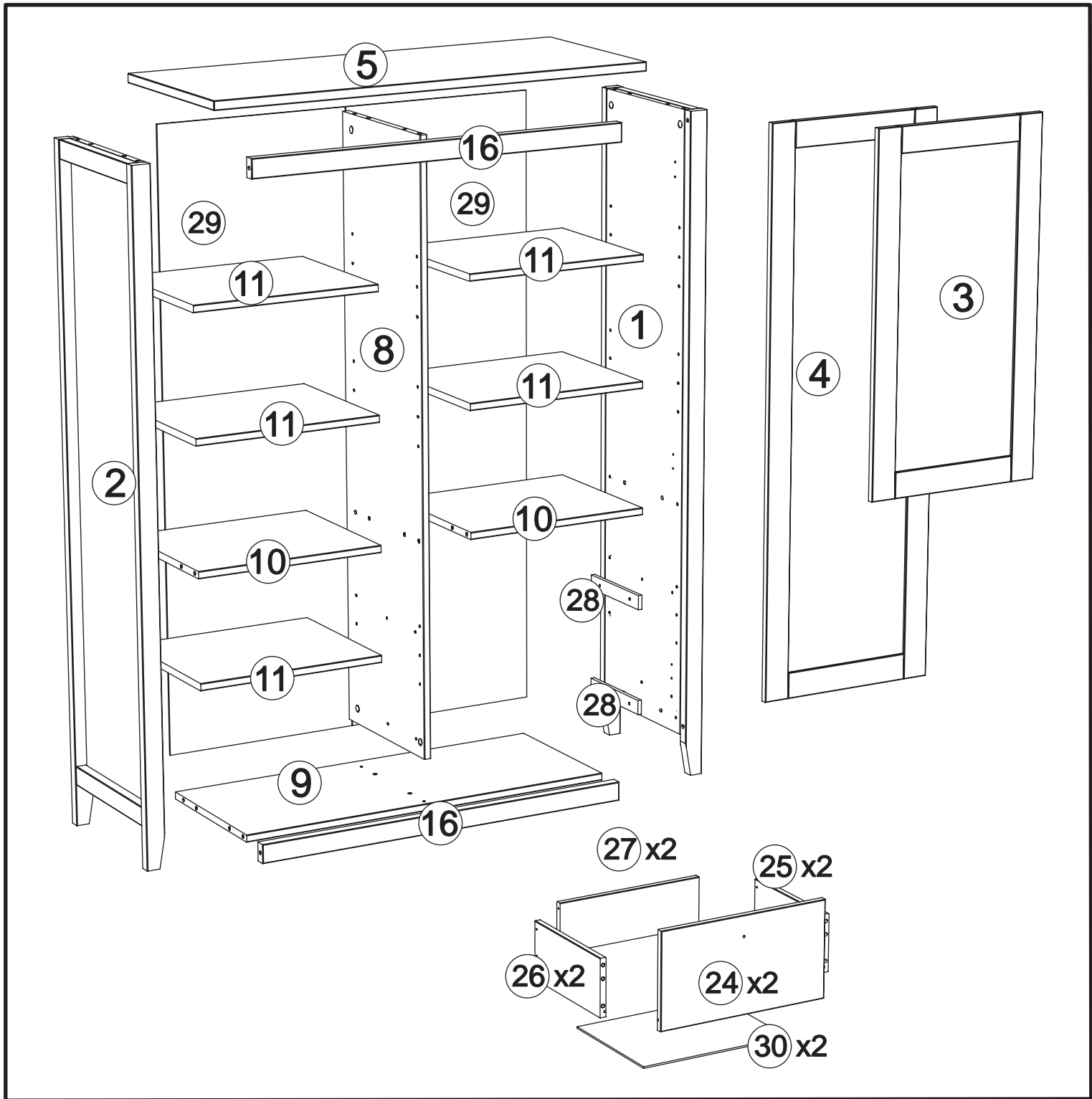


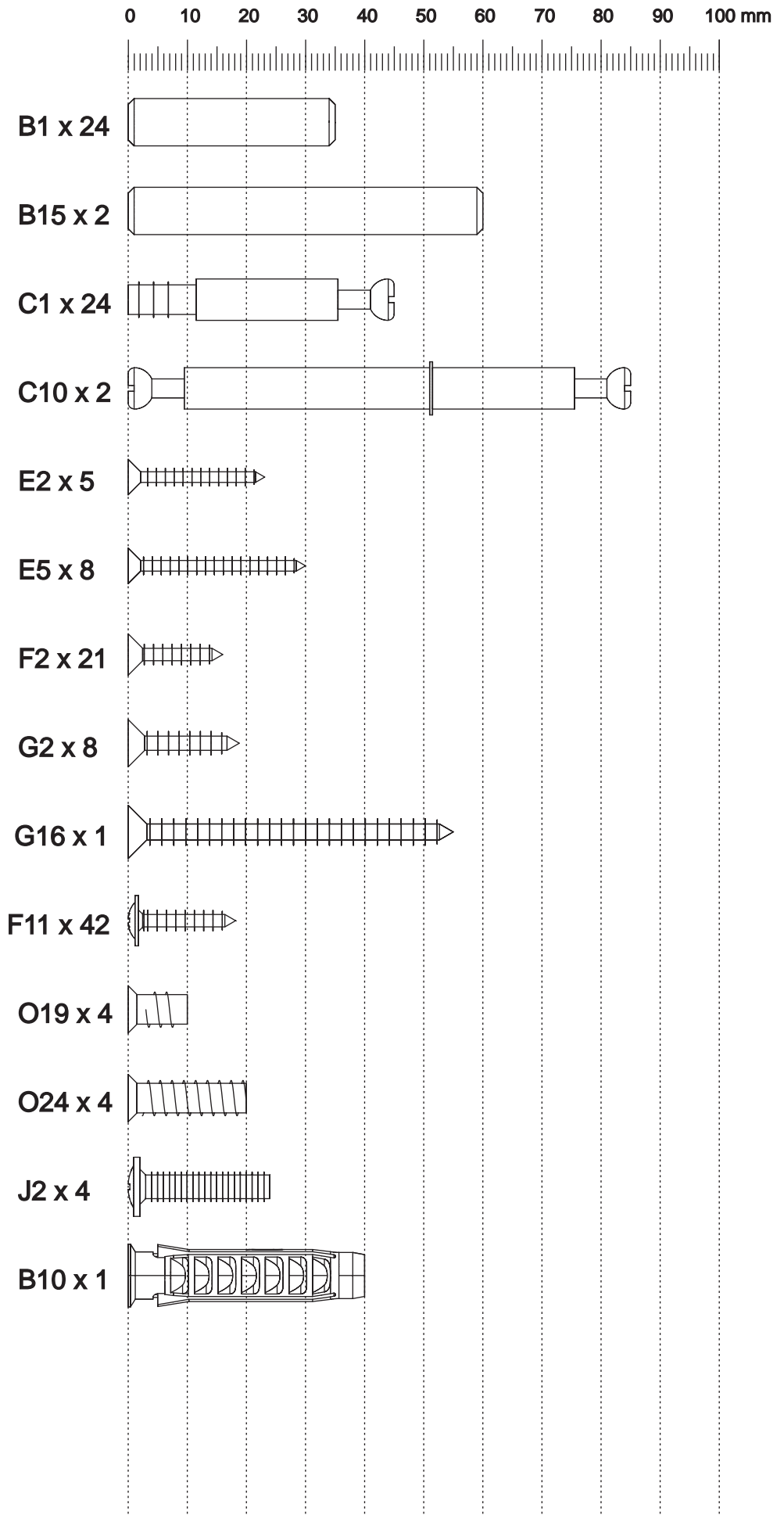
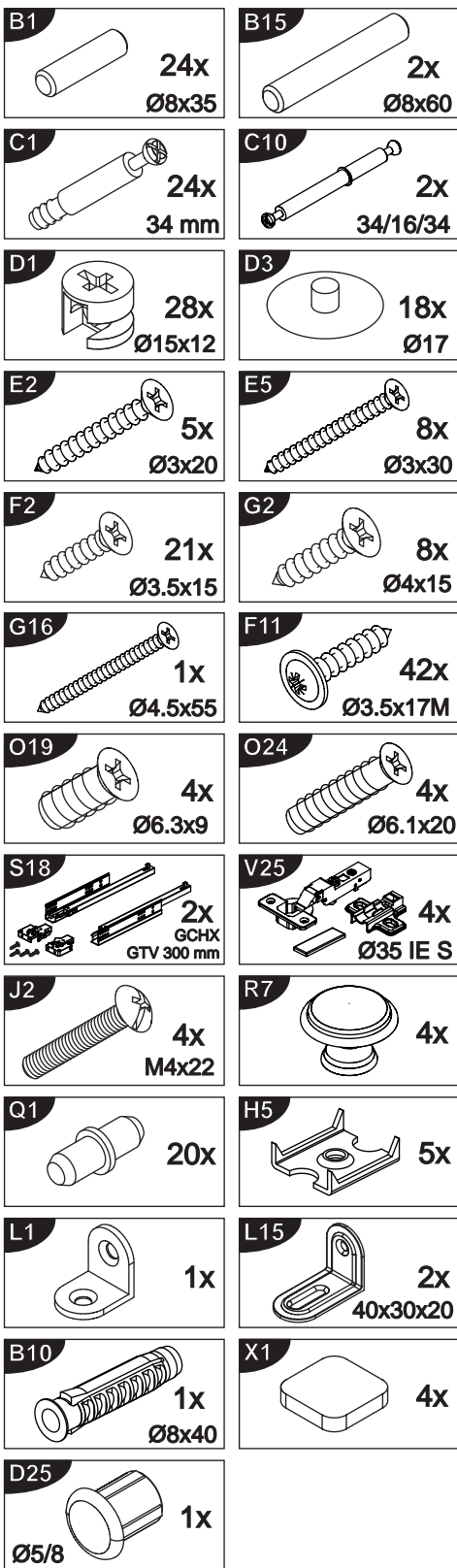
Beachten Sie bitte:
Massiv-Holz ist ein organisches Material und passt sich den jeweiligen Umweltbedingungen an. Leichter Verzug, Haarrisse und Oberflächendetails sind daher kein Reklamationsgrund, sondern ein Qualitätsmerkmal des Materials.

The necessary tools (not included)

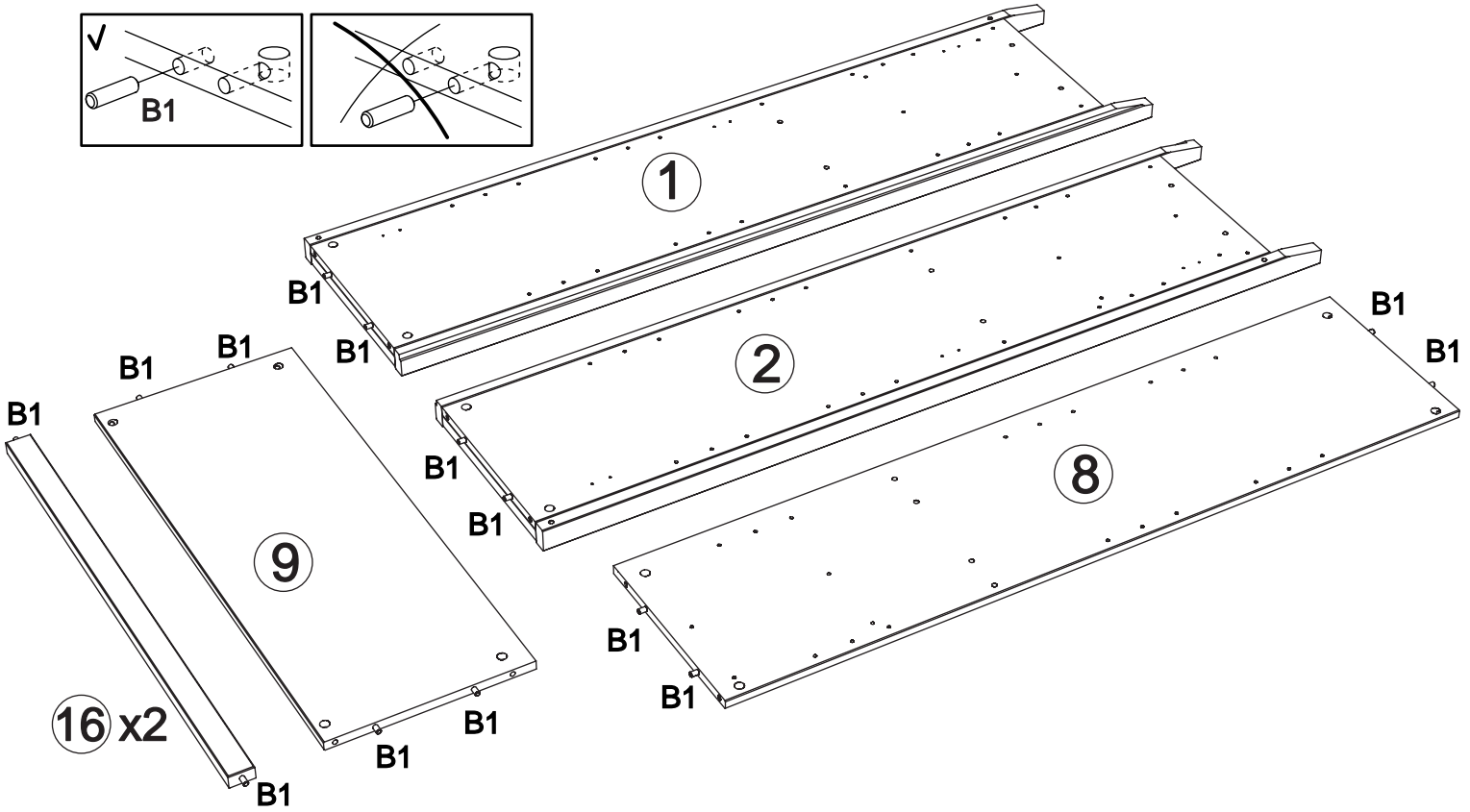
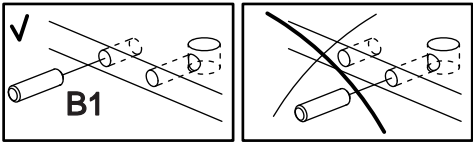
Die dazu benötigten Werkzeuge (ausschliesslich)

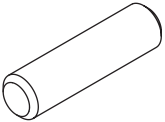
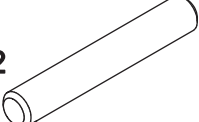
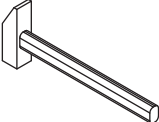


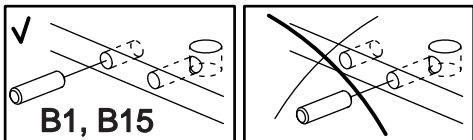
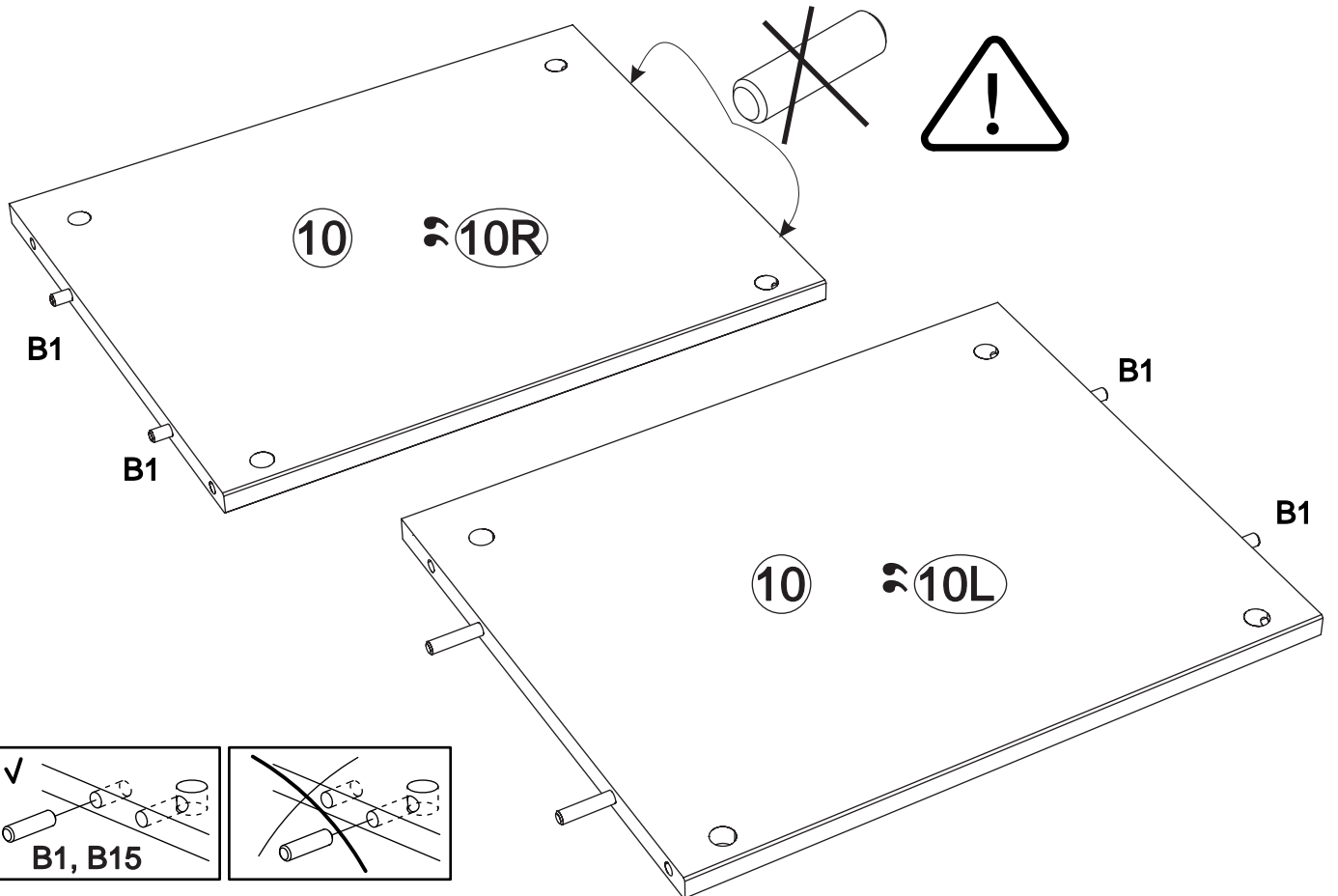




1 B1 x 16  

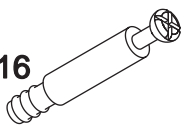


2 B1 x 4  B15 x 2  

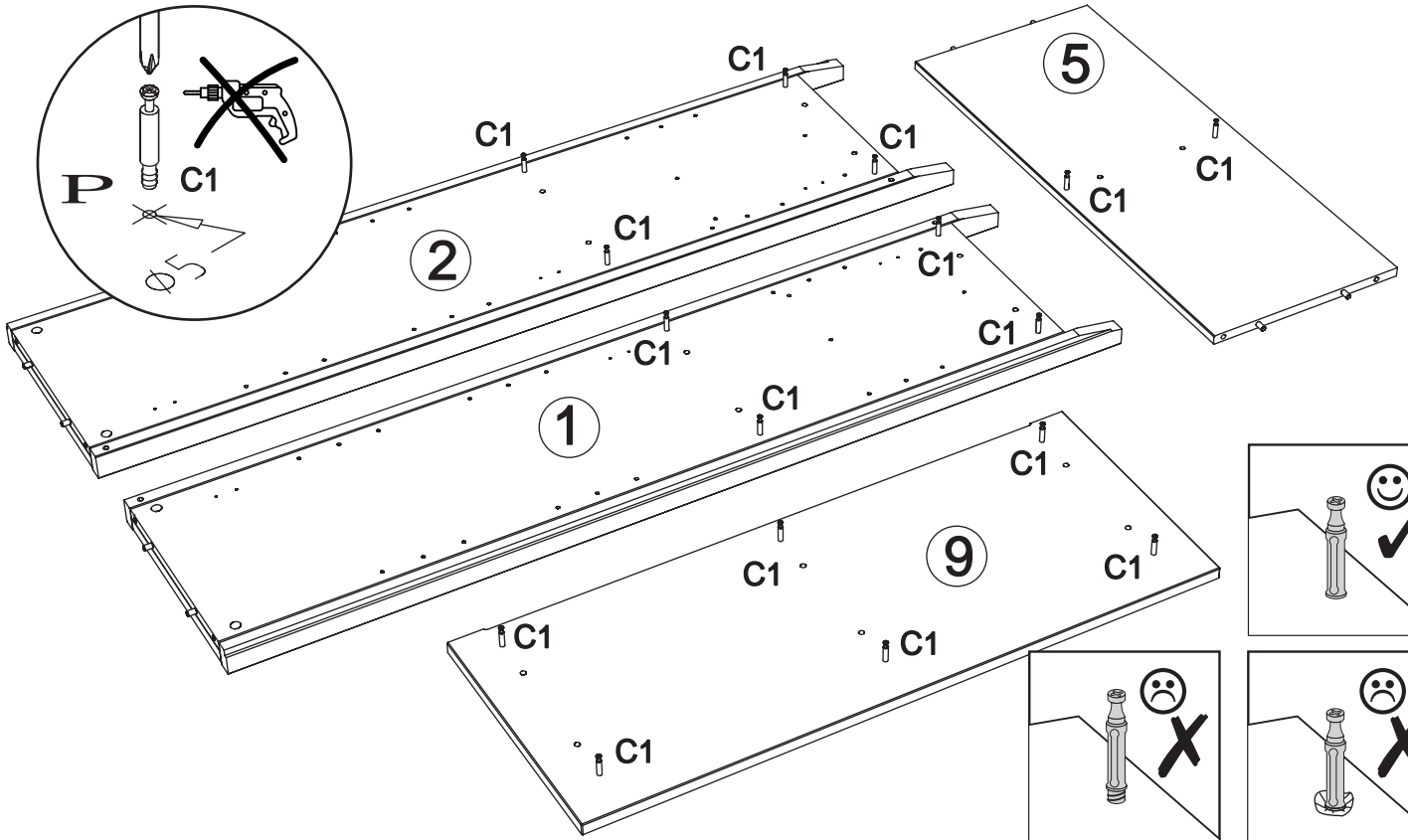


3

C1 x 16

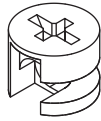


PZ2

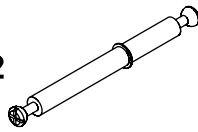


4

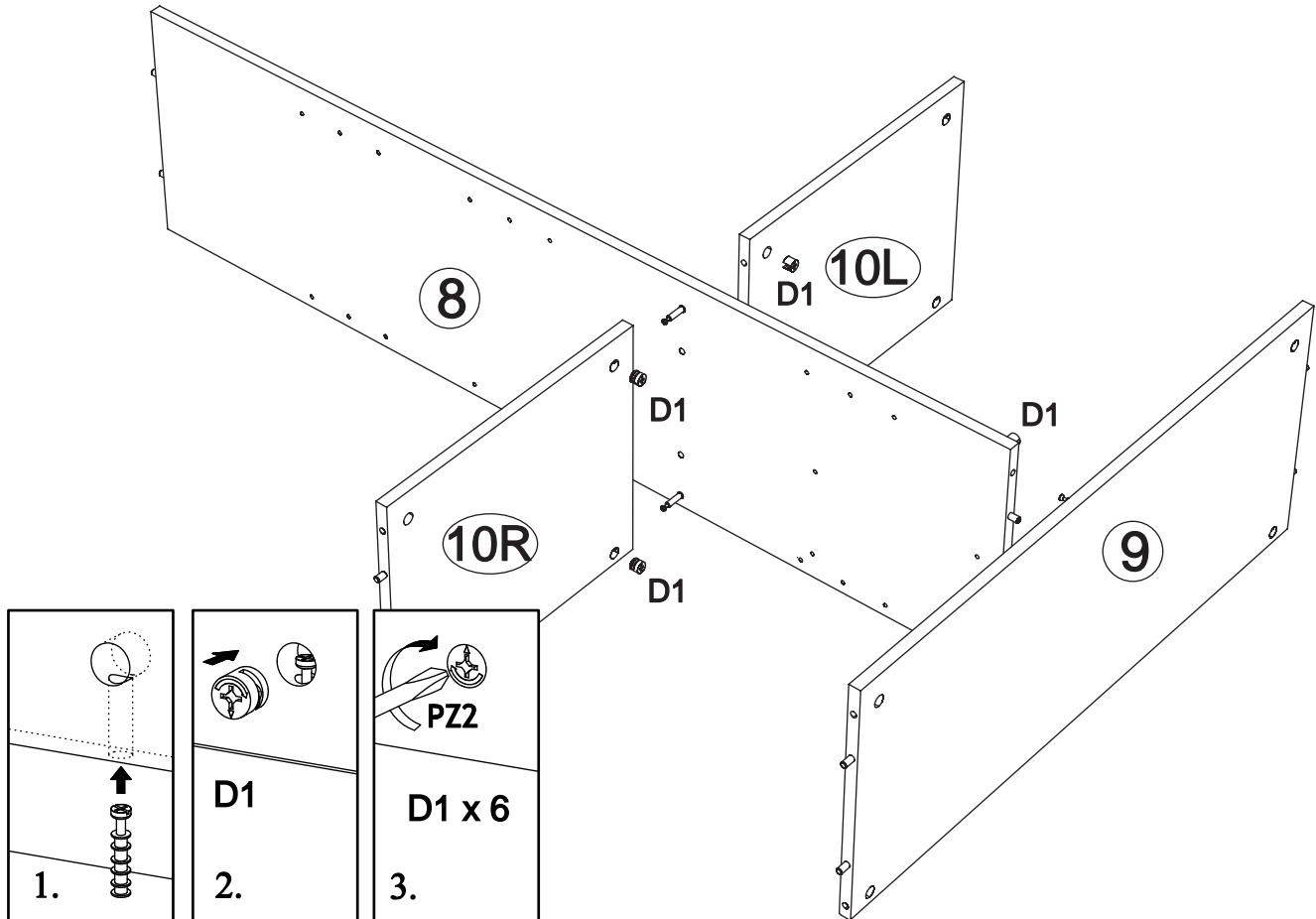
D1 x 6



C10 x 2

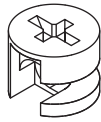


PZ2

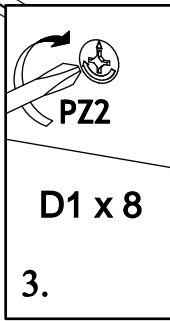
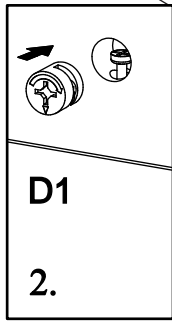
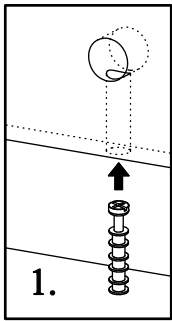
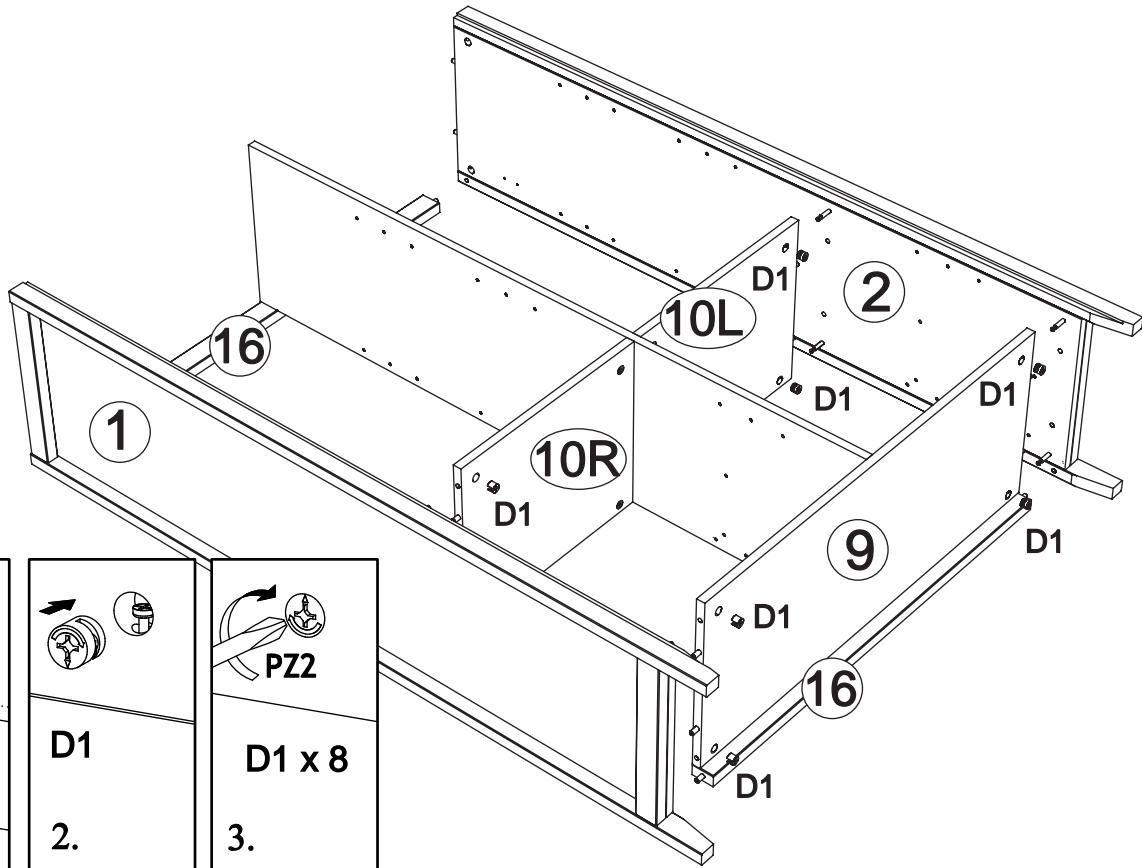


5

D1 x 8

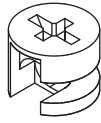


PZ2

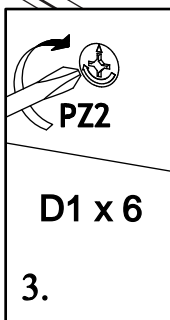
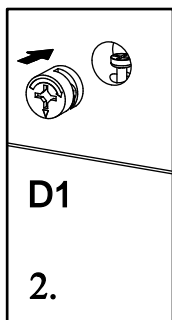
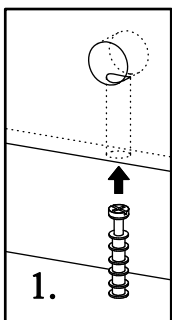
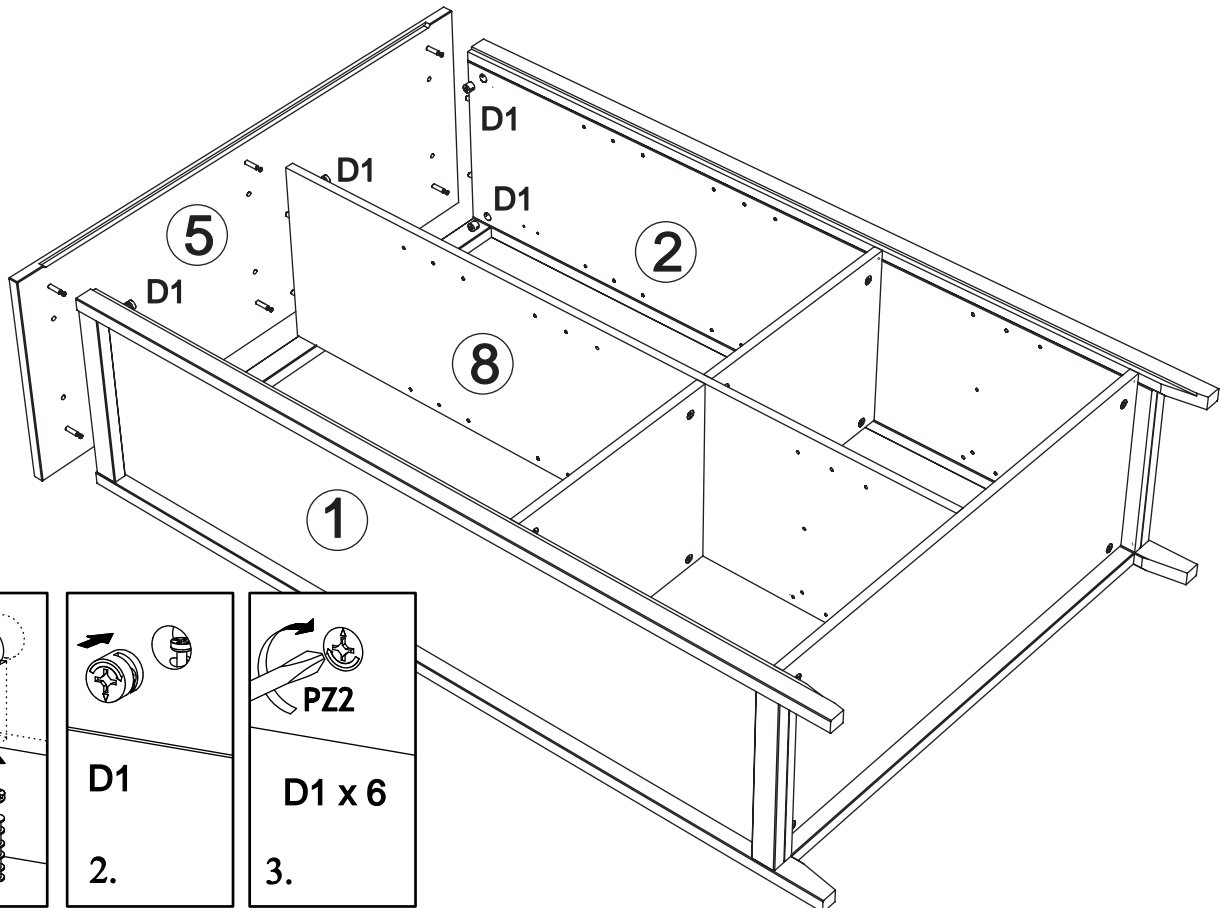


6

D1 x 6

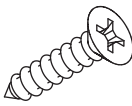


PZ2



7

F2 x 4



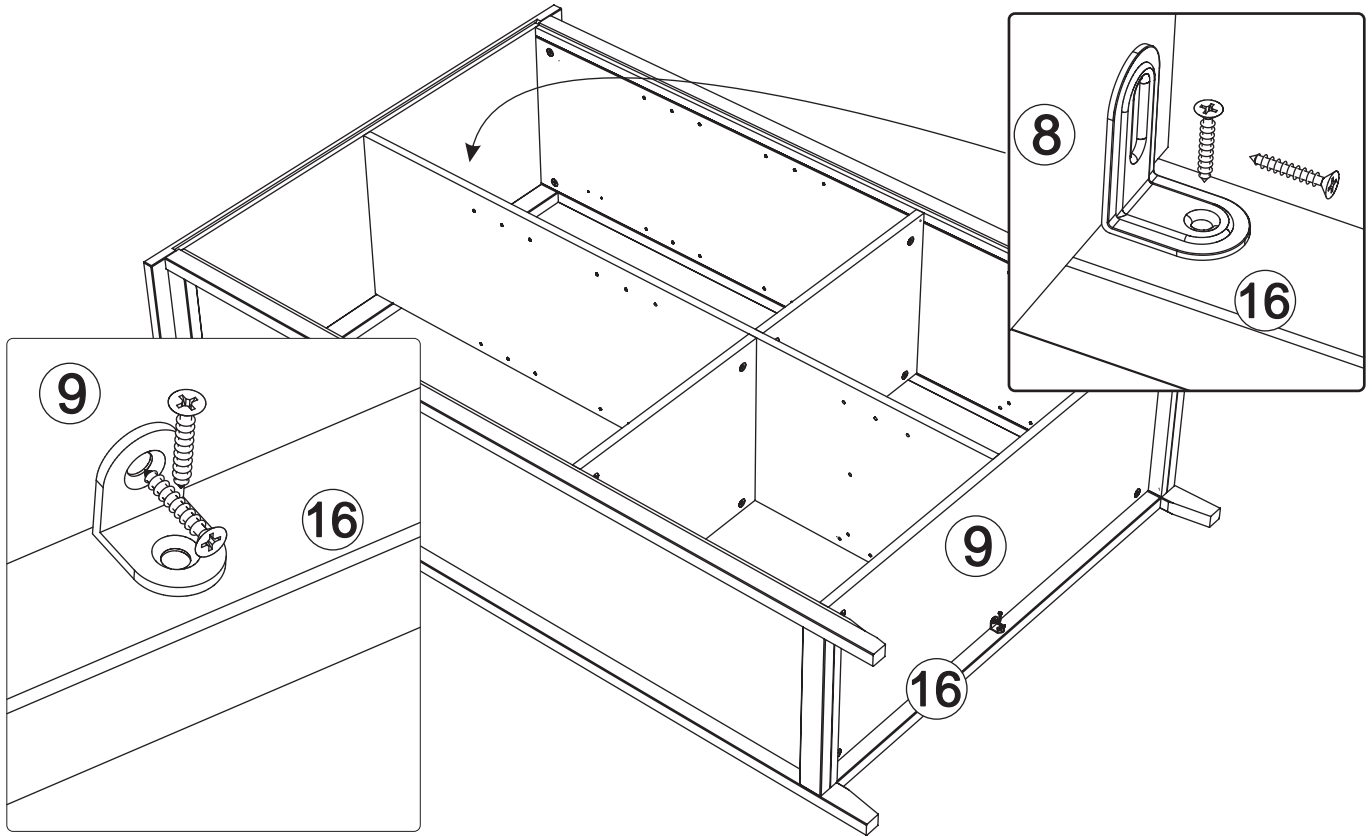
L1 x 1



L15 x 1

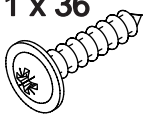


PZ2

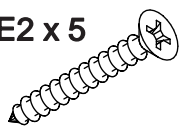


8

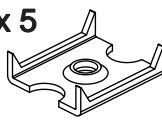
F11 x 36



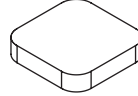
E2 x 5



H5 x 5



X1 x 4



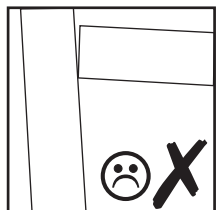
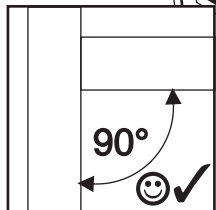
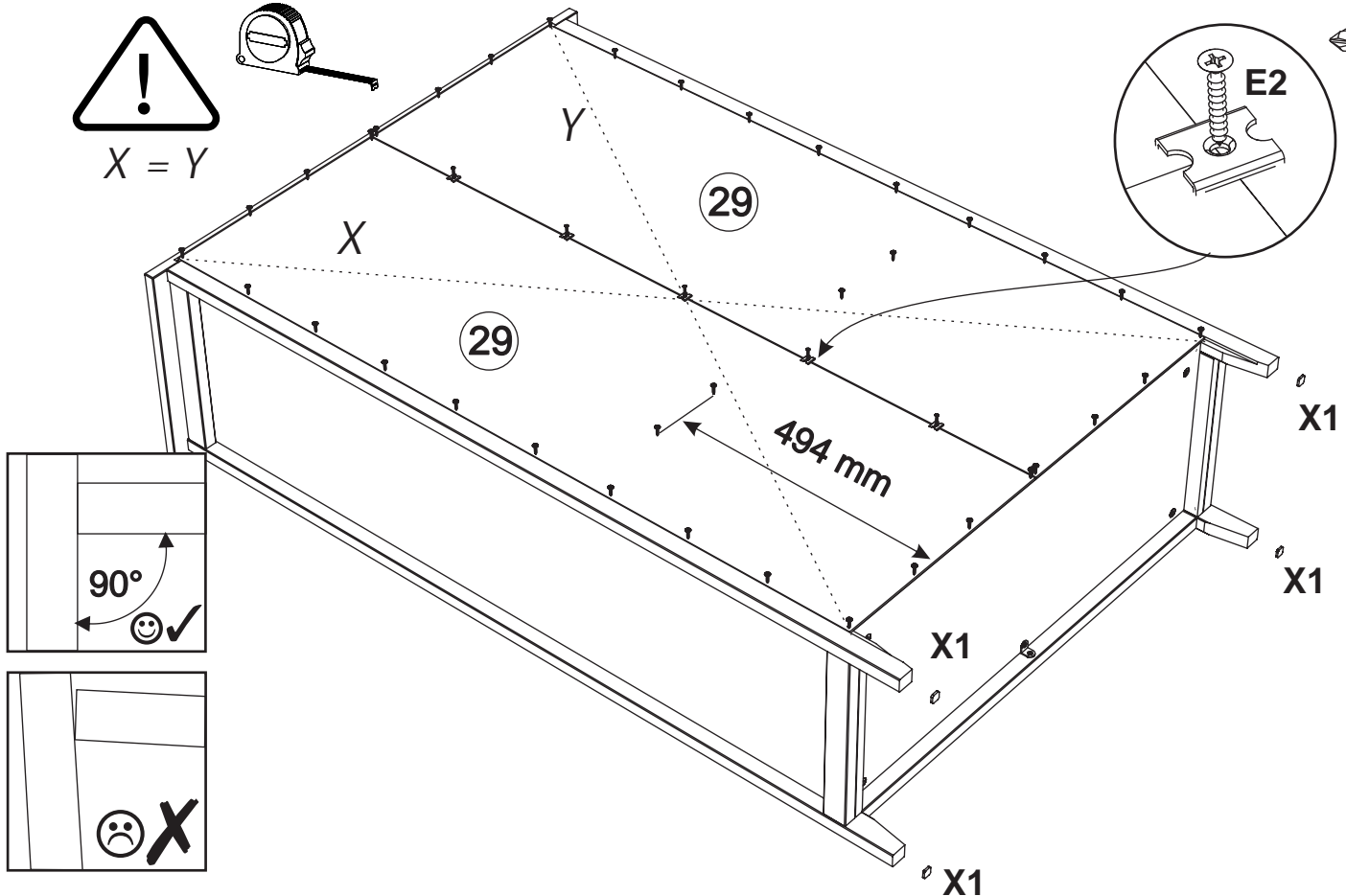
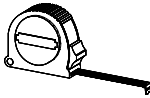
PZ1



PZ2

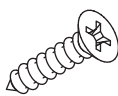


X = Y

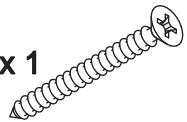


9

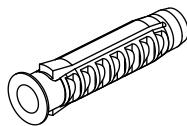
F2 x 1



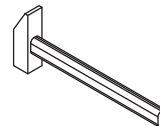
G16 x 1



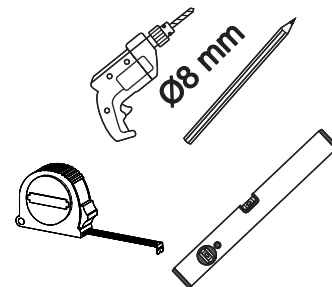
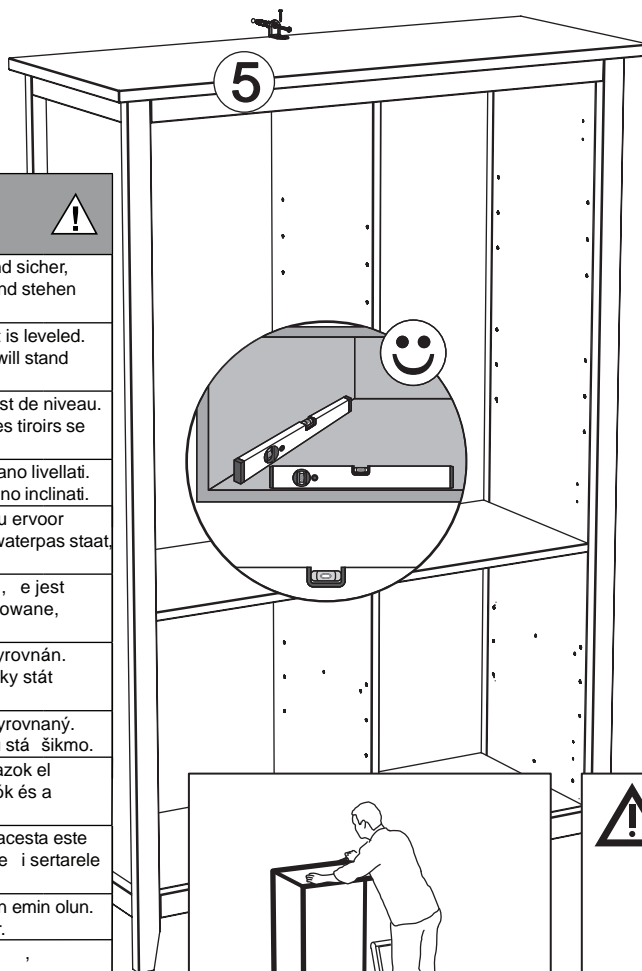
B10 x 1



L15 x 1

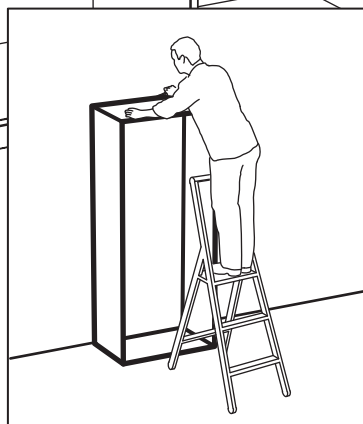


PZ2



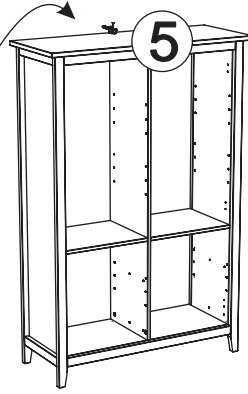
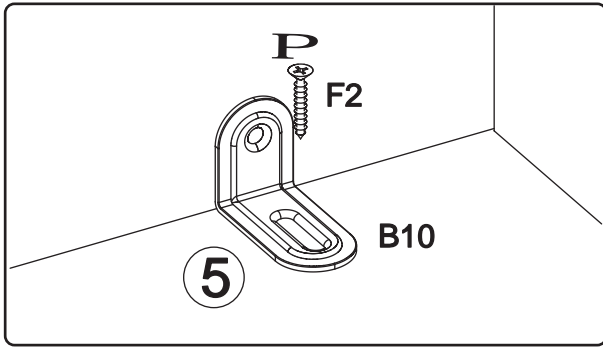
Achtung • Attention • Attenzione Opgelet • Uwaga • Pozor • Figyelem Aten ie • Dikkat	
D	Stellen Sie vor dem Anbringen der Möbel an der Wand sicher, dass sie eben sind. Wenn die Möbel nicht geebnet sind stehen die Türen und Schubladen schräg.
GB	Before attaching the furniture to the wall, make sure it is leveled. If the furniture is not leveled, the doors and drawers will stand at an skew.
FR	Avant de fixer le meuble au mur, assurez-vous qu'il est de niveau. Si les meubles ne sont pas de niveau, les portes et les tiroirs se tiendront en biais.
IT	Prima di fissare i mobili alla parete, assicurarsi che siano livellati. Se i mobili non sono livellati, le ante e i cassetti saranno inclinati.
NL	Voordat u het meubilair aan de muur bevestigt, moet u ervoor zorgen dat het waterpas staat. Als het meubilair niet waterpas staat staan de deuren en laden scheef.
PL	Przed przymocowaniem mebli do ściany upewnij się, że jest wy poziomowany. Je li meble nie zostaną wy poziomowane, drzwi i szuflady stan ą pod kątem.
CZ	Před p ípevn ěním nábytku ke zdi se ujist ěte, že je v yrovn ěn ě. Pokud nen ěi nábytek v yrovn ěn ě, budou dve re a z ěsuvky st ět zkosen ě.
SK	Pred p rípevnen ěm nábytku na stenu sa uistite, že je v yrovnan ěy. Ak nábytek nebude v yrovnan ěy, dvere a z ěsuvky bud ů st ě ťi skmo.
HU	Miel tt a b űtorokat a falhoz kel r űgz ěti, ellen r izze, hogy azok el vannak-e áll ětv a. Ha a b űtor nincs kiegyenl ětv e, az ajt űk ěs a fi űokok ferd ěn áll nak.
RO	Înainte de a fixa mobilierul pe perete, asigura i-v c acestea este nivelat. În cazul în care mobilierul nu este nivelat, u ile i sertarele vor sta în picioare.
TR	Mobilyaları duvara ba lamadan önce, d űz oldu undan emin olun. Mobilya d űz de ilse, kapılar ve çekmeceler e ěik durur.
RU	

Achtung • Attention • Attenzione Opgelet • Uwaga • Pozor • Figyelem Aten ie • Dikkat	
D	Wandbefestigung dient als Kippschutz – unbedingt anbringen! Bei einigen Wandtypen kann ein Spezialdübel erforderlich sein!
GB	The wall fastening serves to prevent tipping – be absolutely sure to mount it! For certain wall types, a special wall plug may be necessary!
FR	La fixation murale sert de protection contre le basculement – à installer impérativement ! Pour certains types de murs il faut des chevilles sp ěciales !
IT	Il fissaggio alla parete serve da protezione anti-ribaltamento – attaccarla assolutamente! Per alcune strutture di parete pu ō essere necessario un tassello speciale!
NL	Bevestiging aan de muur dient als kantelbescherming – zeker en vast bevestigen! Bij enkele muurtypes is een speciale plug misschien vereist!
PL	Mocowanie do ściany jest jednocze nie zabezpieczeniem przed przewr űceniem – koniecznie zamontowa ! Do niekt űrych rodzaj űw cian koniecznie zastosowa specjalne kołki mocuj ce.
CZ	Mont ěz na st ěnu slu ůží jako ochrana proti p evrhn ůt ě – bezpodm ěn ěn um ěst te! U n kter ěch typ ů st ěn m ě že b ůt zap űt eb ěi speci ěln ěi hmo ůdinka!
SK	Upevnenie na stenu slu ůží ako ochrana proti prevr ětenu – bezpodm ěn ěne pou ůžite! Pre niektor ě druhy stien m ōže by potrebn ěa speci ěln ěa hmo ůdinka!
HU	A term ěket a falhoz kel r űgz ěteni, k űlönben az felborulhat! Egyes faltípusoknál speci ělis tipl ět kell haszn ělni!
RO	Sistemul de fixare la perete serve te ca protec ěie la r sturnare – de montat obligatoriu! Pentru unele tipuri de pere i este posibil s fie necesar un diblu special!
TR	Duvardaki sabitleme, devrilmeye kar r bir emniyet tedbiridir ve mutlaka monte edilmelidir! Bazı duvar tiplerinde bunun için özel bir d űbel gerekli olabilir!
RU	

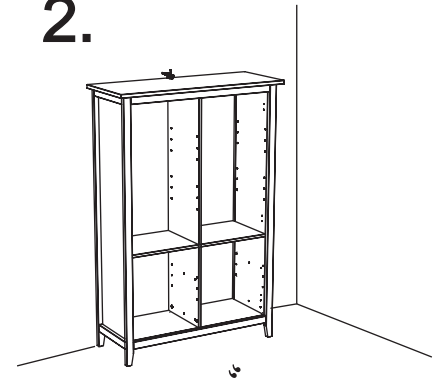


D	Das beigef űgte Wandbefestigungsmaterial (D űbel und Schrauben) eignet sich nur f űr festes Mauerwerk (z.B. Beton- oder Ziegelw ěnde). F űr andere Wandaufbauten sind eventuell Speziald űbel und andere Schrauben notwendig. Ziehen Sie gegebenenfalls eine Fachkraft zurate.
GB	The enclosed wall mounting materials (dowels and screws) are only suitable for solid masonry (e. g. concrete or brick walls). Special dowels and other screws may be necessary for other wall constructions. If necessary, please consult a qualified professional.
FR	Le mat ěriel de fixation murale fourni (chevilles et vis) convient uniquement ě des murs solides (p. ex. murs en b ěton ou en briques). Pour les autres constructions de murs, il faut ěventuellement des chevilles sp ěciales et d'autres vis. Faites-vous conseiller par un sp ěcialiste.
IT	I materiali di fissaggio allegati (tasselli e viti) sono adatti solo ai muri compatti (ad es. di calcestruzzo o mattoni). Per altri tipi di pareti ě probabile che occorrano tasselli speciali e altre tipologie di viti. Richiedere eventualmente il consiglio di un esperto.
NL	Het bijgeleverde bevestigingsmateriaal (pluggen en schroeven) is geschikt voor vaste muren (bijv. betonnen of bakstenen muren). Voor andere muurconstructies zijn eventueel speciale pluggen en andere schroeven noodzakelijk. Consulteer eventueel een vakman.
PL	Zał czony zestaw monta owy do zamocowania artykułu do ściany (kołki, wkr ty, haki itp.), przeznaczony jest wył cznie do monta u artykułu na cianach wykonanych z cegły lub betonu. Przy monta u artykułu na cianie wykonanej z innych materiał űw, nale y zastosowa odpowiednie do niej zamocowania. W razie w tpilno ci prosimy zasi gn porady fachowca.
CZ	P ilo ůžený materi ěl pro mont ěz na st ěnu (hmo ůdinky a ťrouby) je vhodn ěy jen pro pevn ě zdivo (nap . betonov ě nebo cihlov ě st ěny). Pro jin ě skladby st ěn budou p ípadn ě nutn ě speci ěln ěi hmo ůdinky a jin ě ťrouby. Pora te se p ípadn ě s odborn ěkem.
SK	P r ilo ůžený materi ěl pre upevnenie na stenu (hmo ůdinky a skrutky) je vhodn ěy len pre pevn ě murivo (napr. bet űnov ě alebo tehlov ě steny). Pre in ě steny s ů potrebn ě p r ěp. speci ěln ěe hmo ůdinky a in ě skrutky. V p r ěpade potreby sa pora te s odborn ěkom.
HU	A mell ěkelt fal r űgz ět k ěszlet (tipl ě ěs csavarok) csak t űm űtt falazatban (pl. betonfalban, t ěglafalban) haszn ělhat ű. M ěs faltípusokhoz speci ělis tipl ěre ěs csavarra lesz sz űks ěg. Sz űks ěg eset ěn k ěrje ki egy szakember v ělem ěny ět.
RO	Materi ělul furnizat pentru montajul de perete (d ěbluri i uruburi) este adecvat numai pentru zid rie solid (de exemplu pere i din beton sau din c r mid). Pentru alte structuri de pere i, este posibil s fie necesare d ěbluri speciale, precum i alte uruburi. Dac este necesar, consulta i un specialist.
TR	Testimat kapsamındaki duvar tipi sabitleme materyali (d űbel ve vidalar) sadece beton ve tu la duvarlar ěibi sa lam duvar yapılar ěin uygundur. Ba ka duvar yapılar ěin özel d űbeller veya ba ka vidalar gerekli olabilir. Gerekiirse bir uzman dan yardm alınız.
RU	

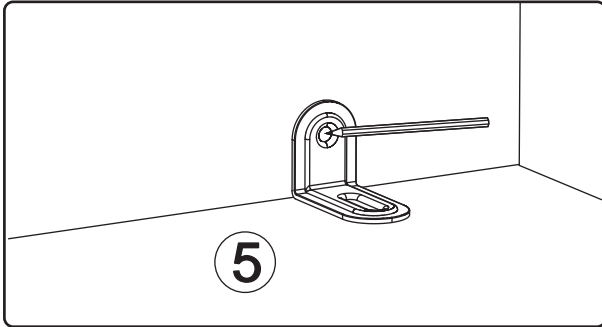
1.



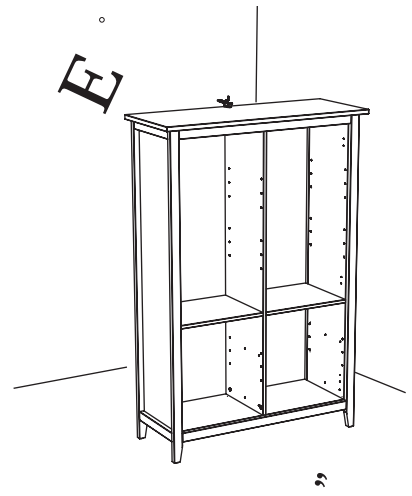
2.



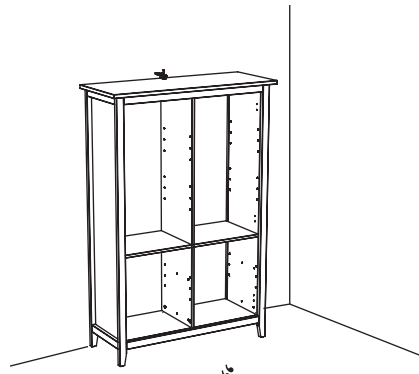
3.



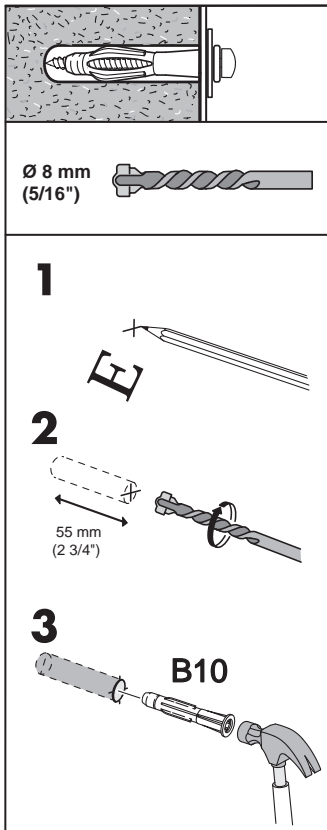
4.



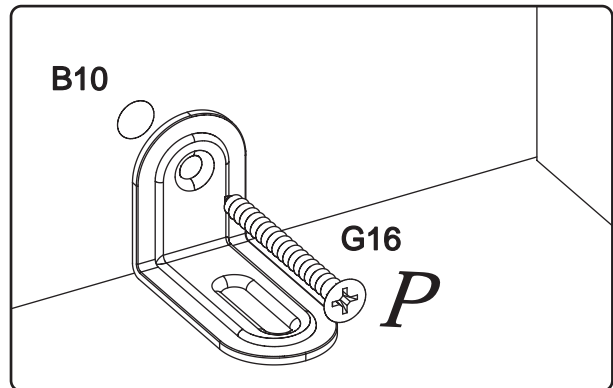
6.



5.

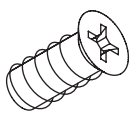


7.

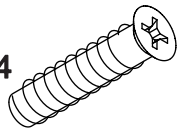


10

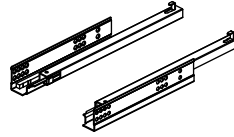
O1 x 4



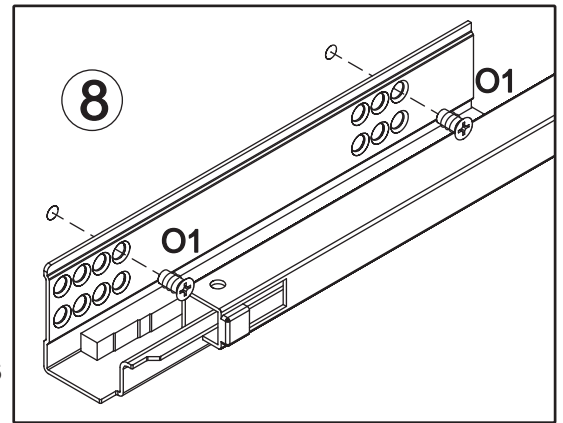
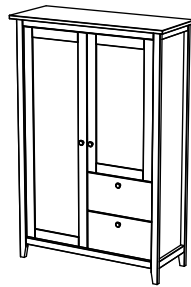
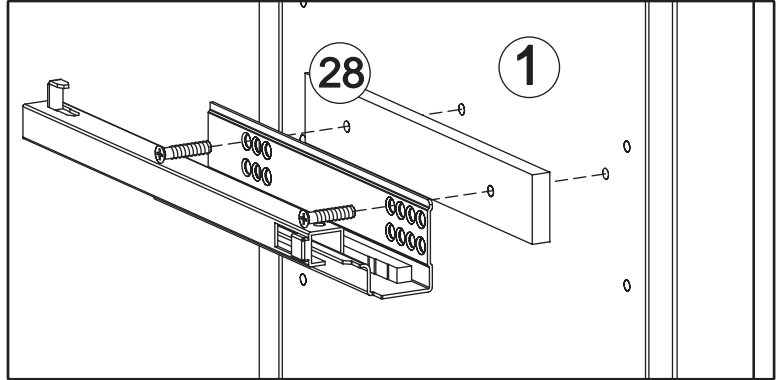
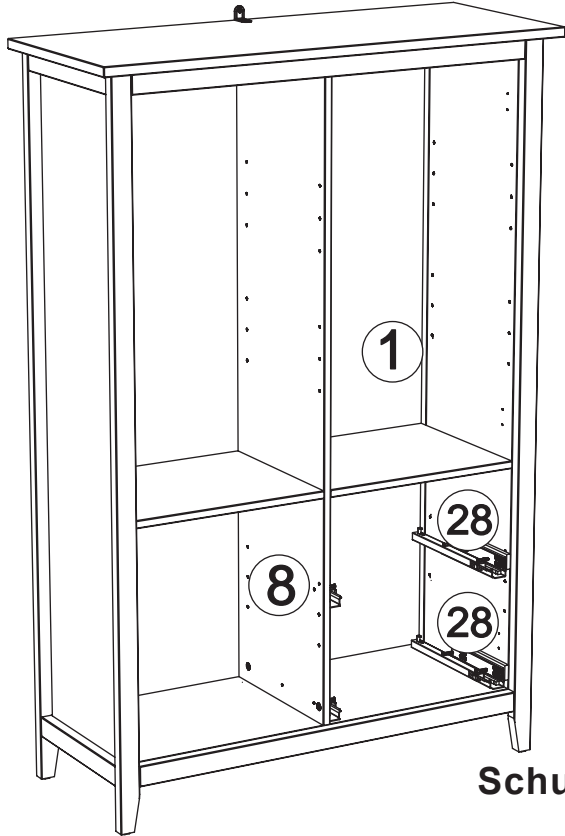
O24 x 4



S18 x 2



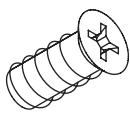
PZ2



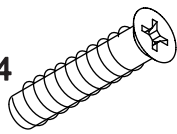
Schubladen links

10

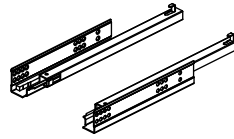
O1 x 4



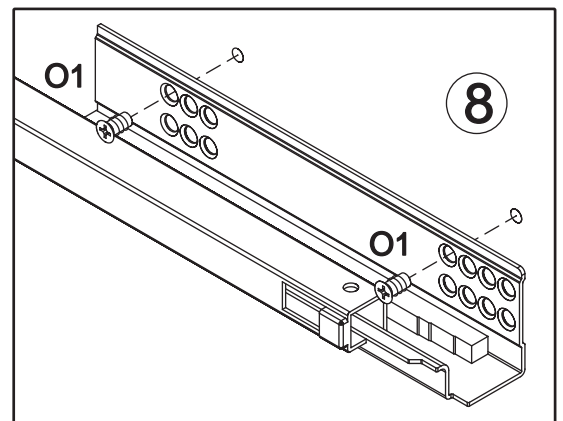
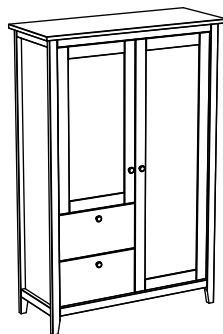
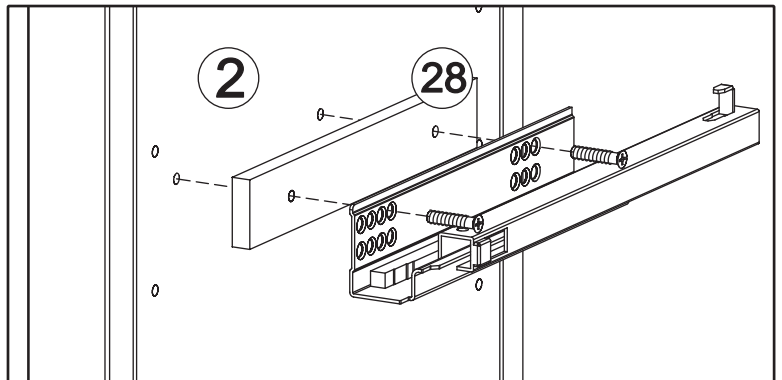
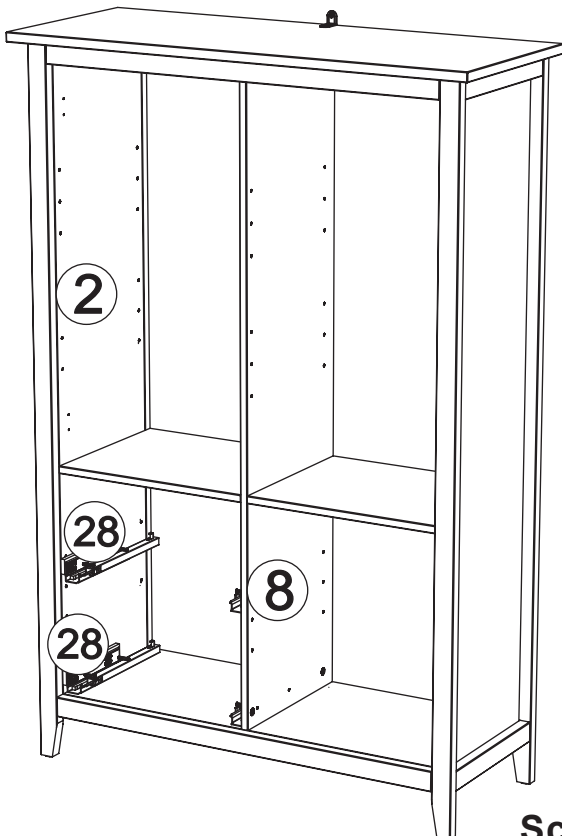
O24 x 4



S18 x 2



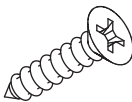
PZ2



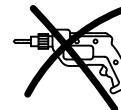
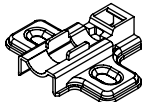
Schubladen rechts

11

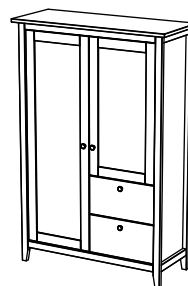
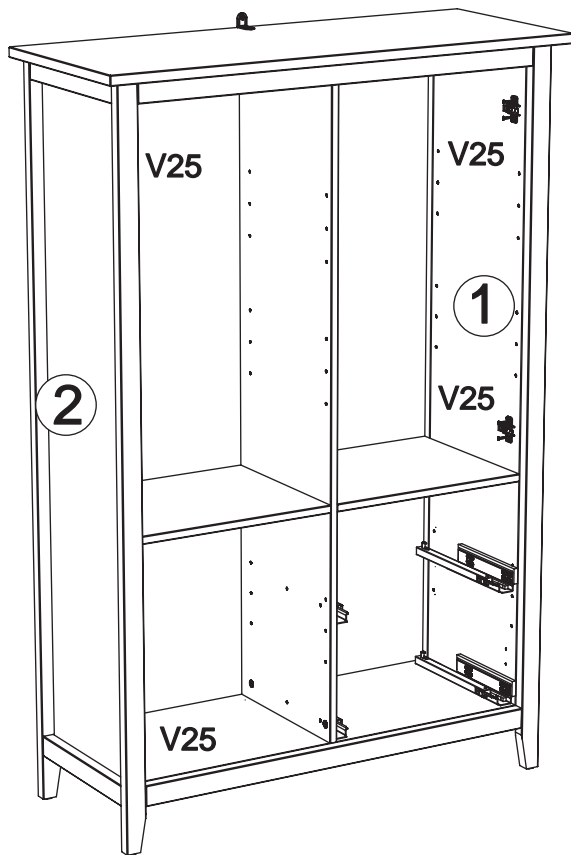
F2 x 8



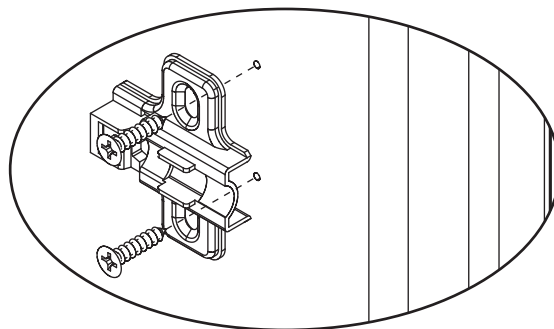
V25 x 4



PZ2

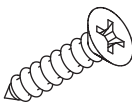


Schubladen links

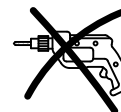
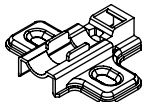


11

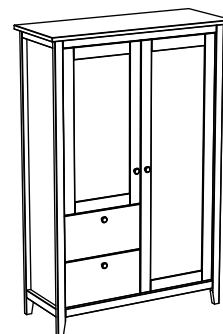
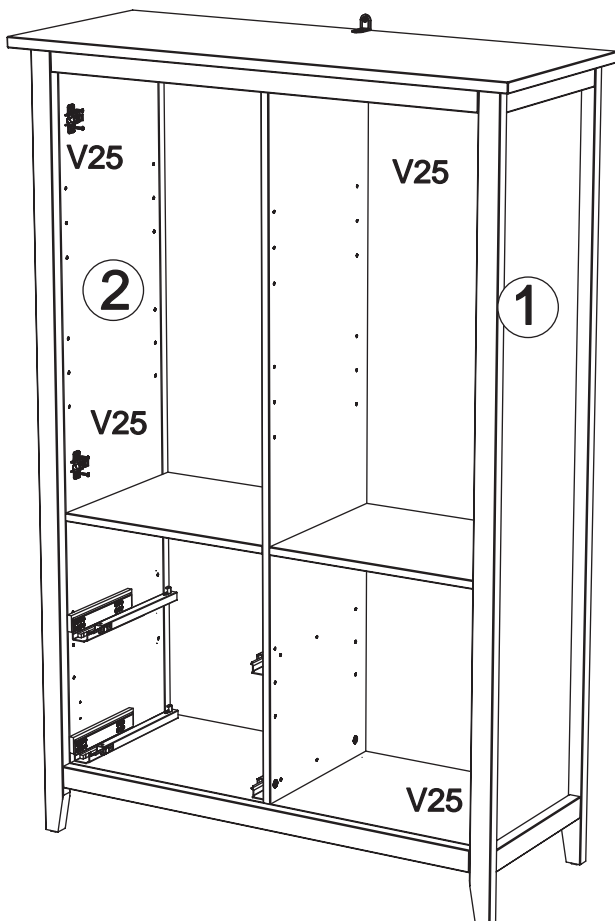
F2 x 8



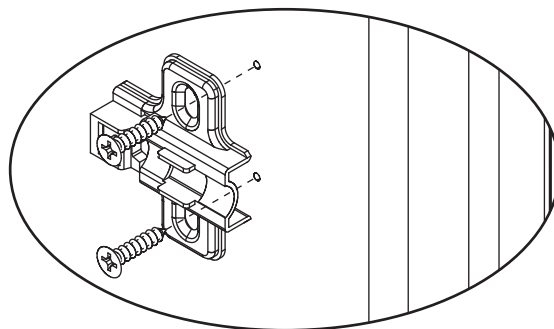
V25 x 4



PZ2

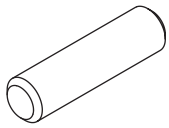


Schubladen rechts

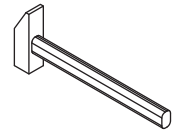
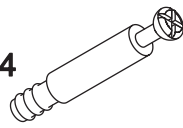


12

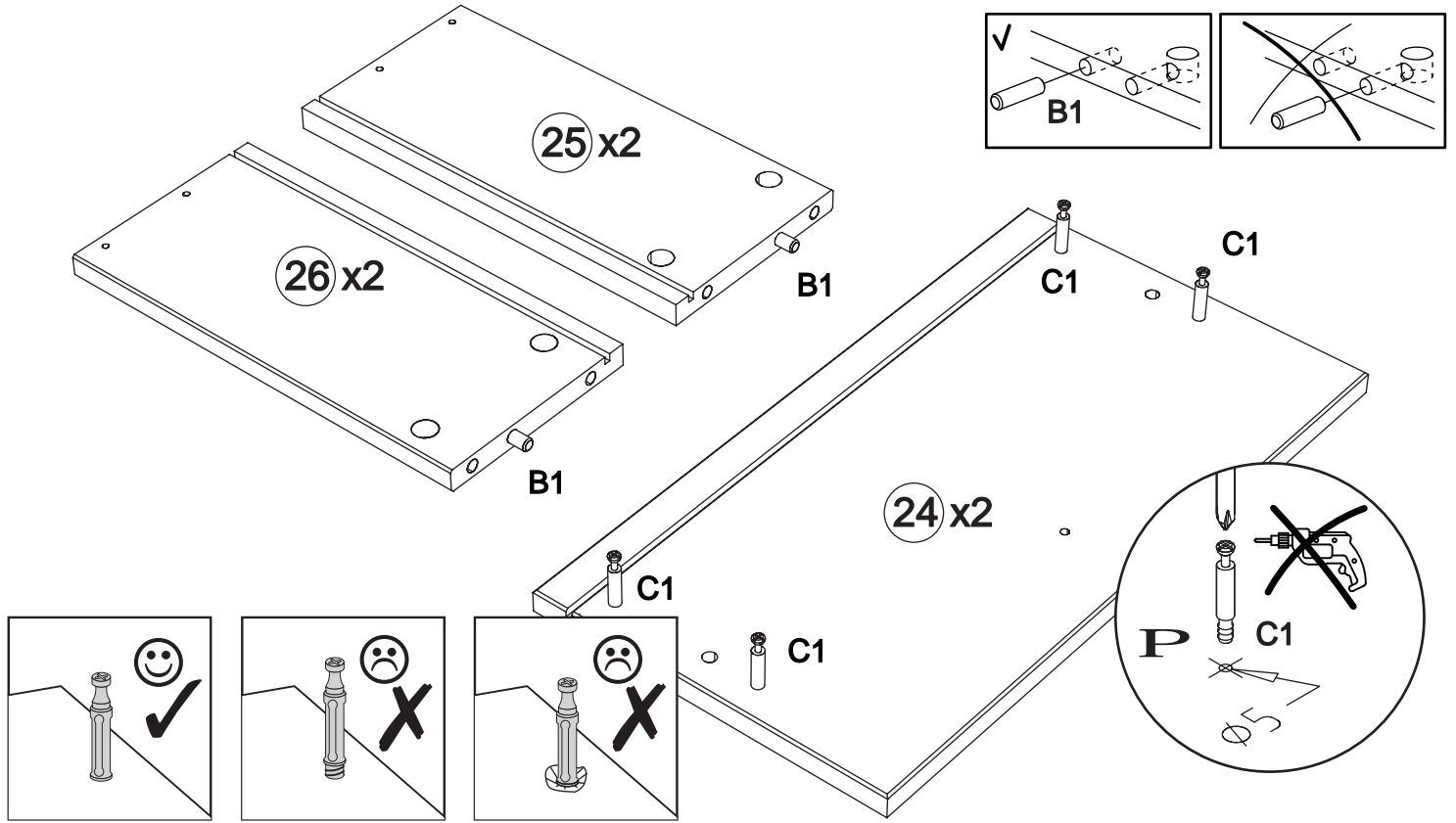
B1 x 4



C1 x 4

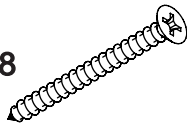


PZ2

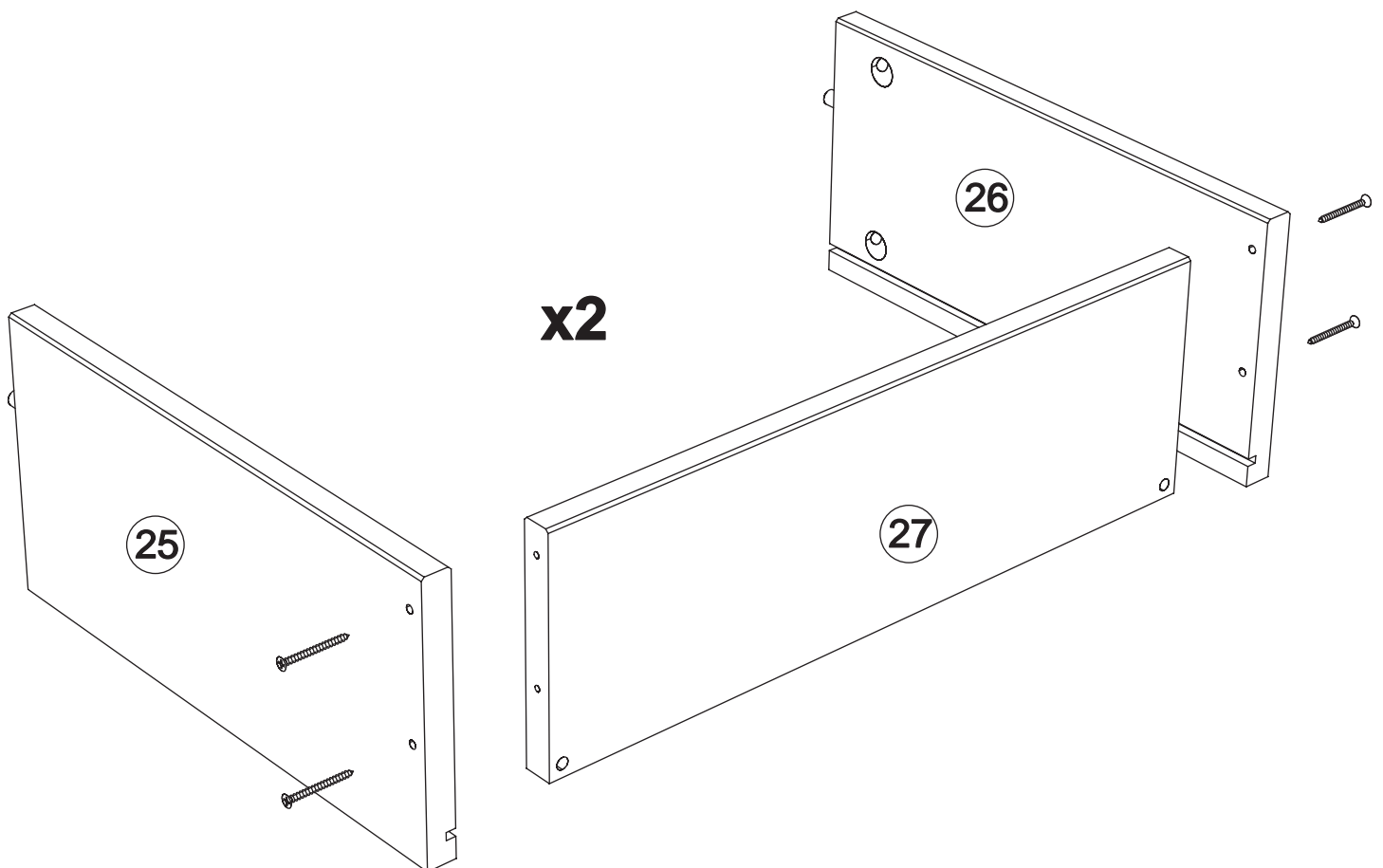


13

E5 x 8

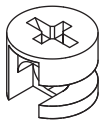


PZ1

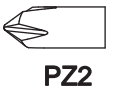
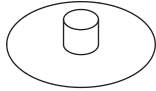


14

D1 x 8

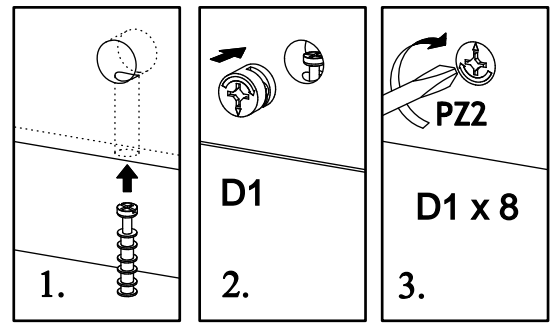
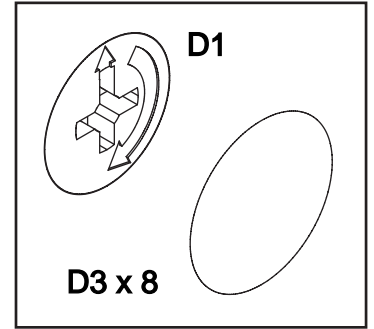
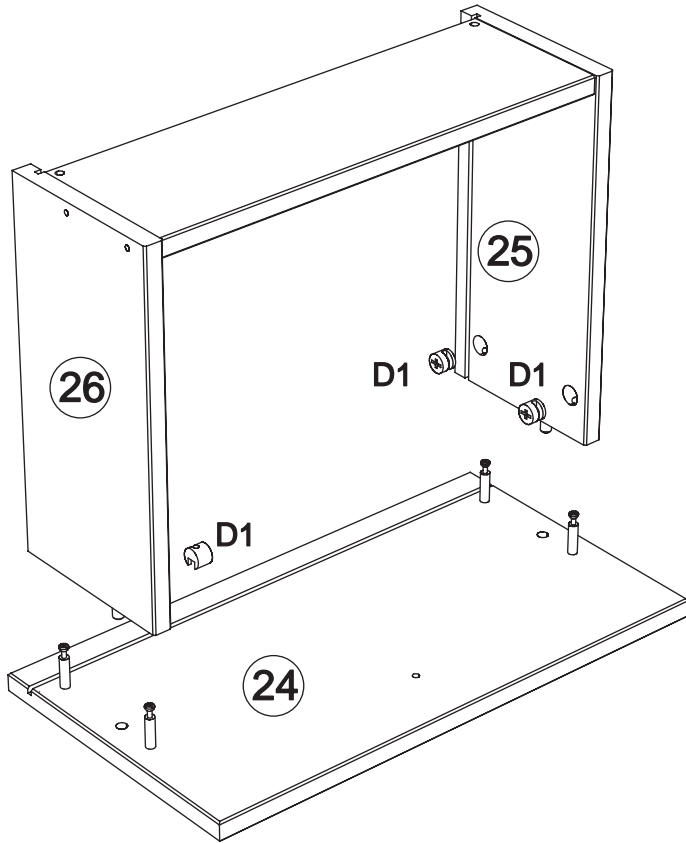


D3 x 8



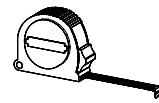
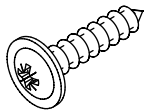
PZ2

x2



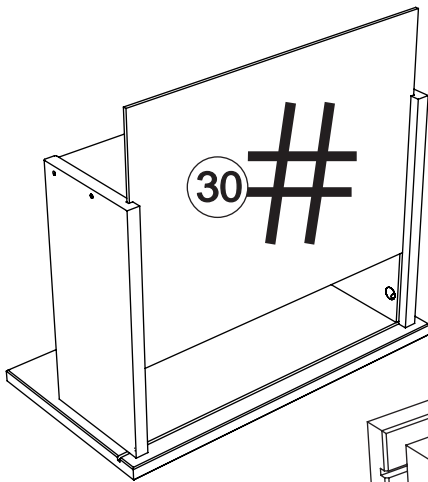
15

F11 x 6

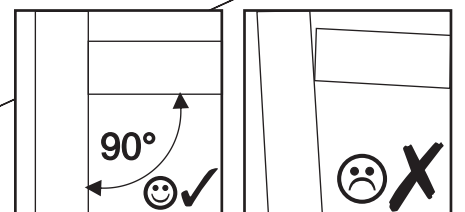
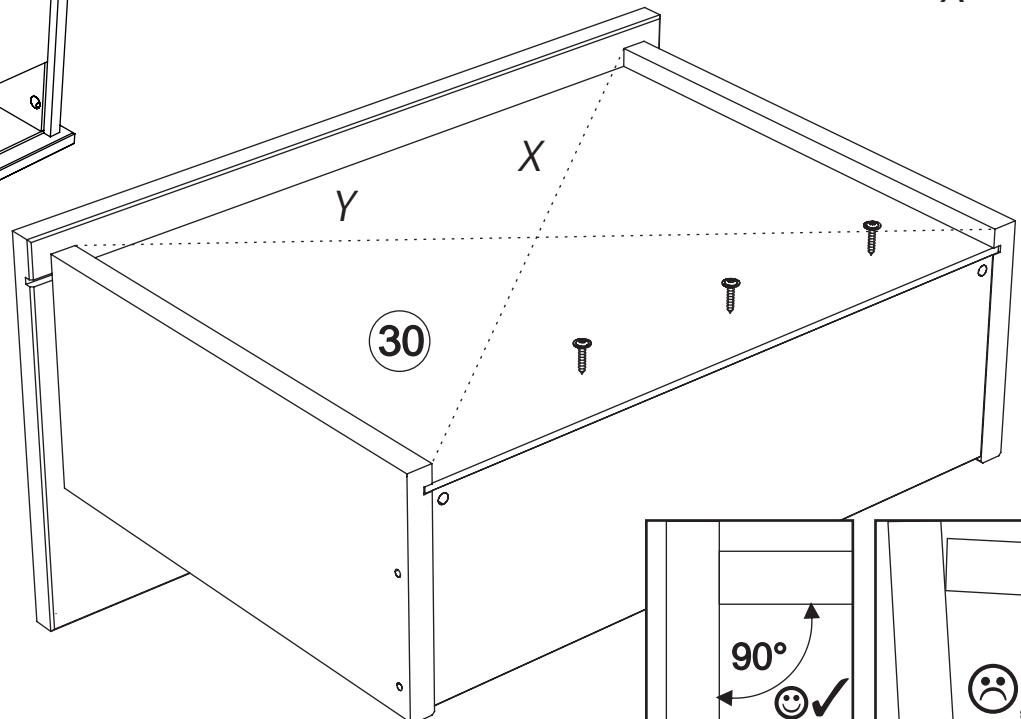


PZ2

x2

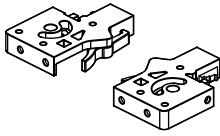


X = Y

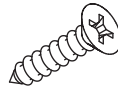


15

S18 x 2

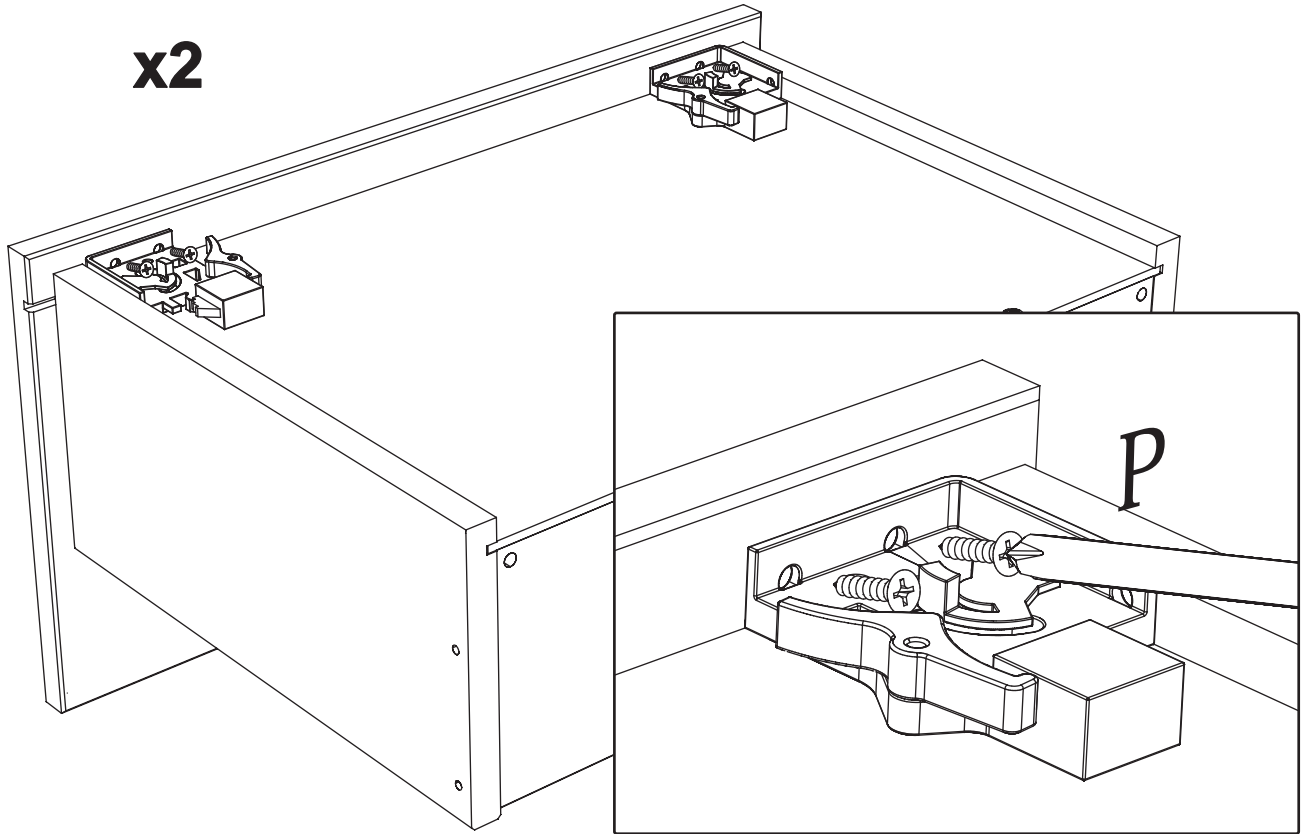


G2 x 8



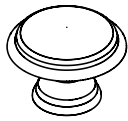
PZ2

x2

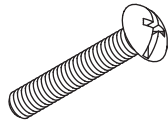


16

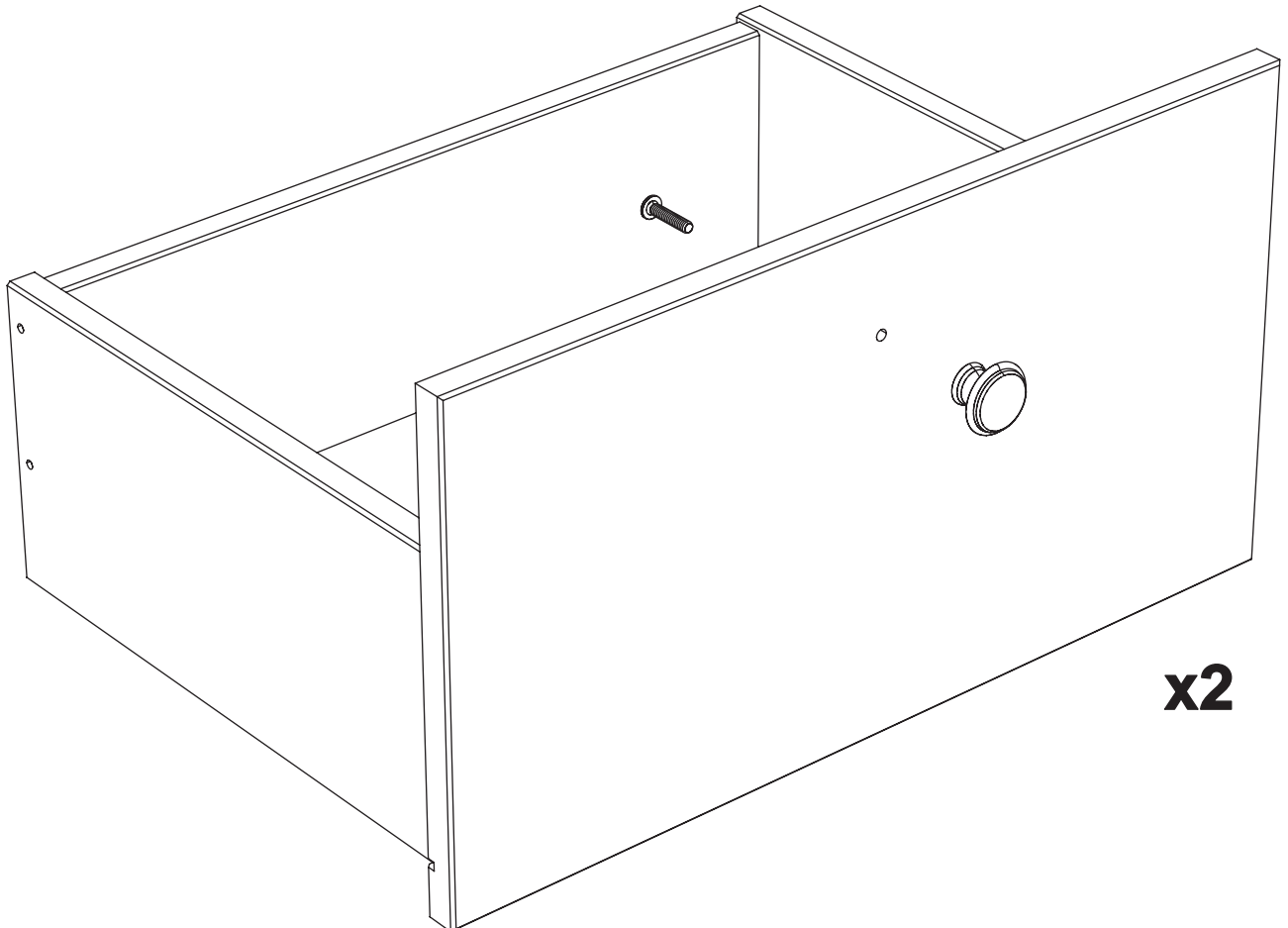
R7 x 2

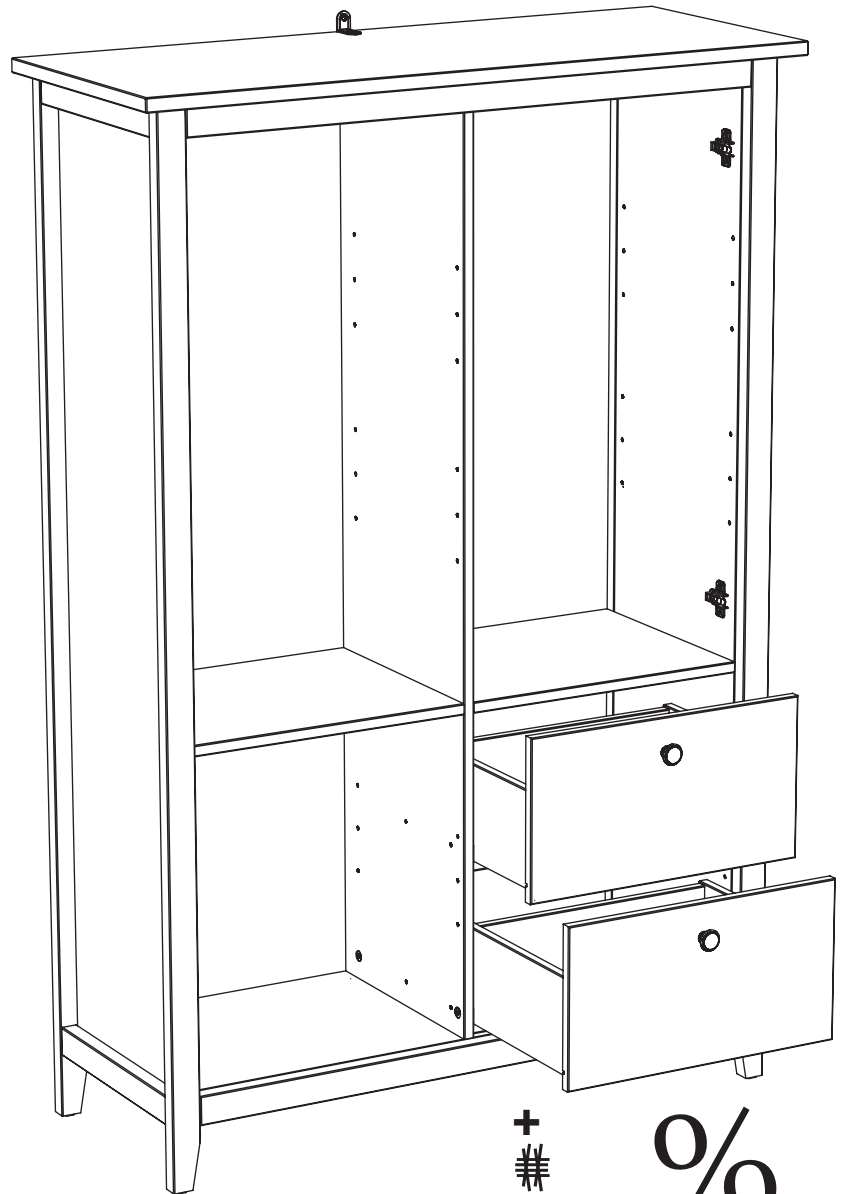
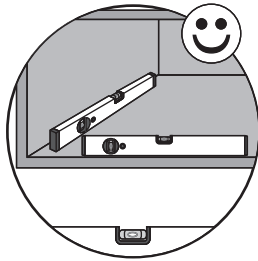
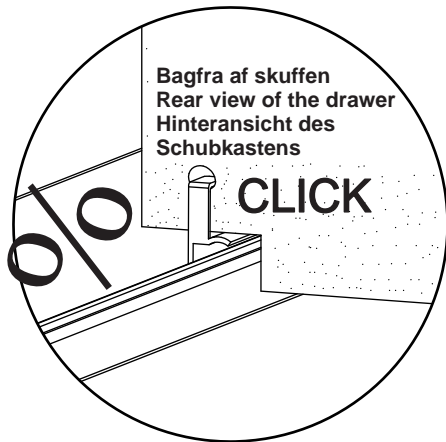


J2 x 2



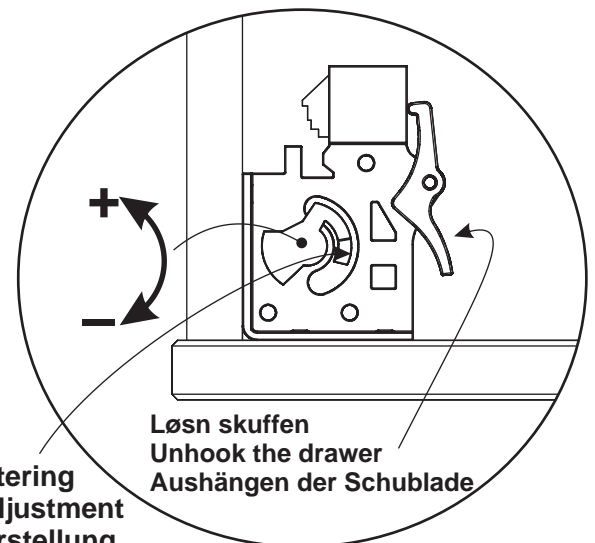
PZ2





+
-
CLICK

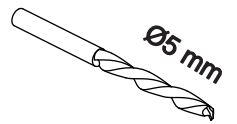
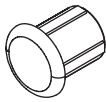
Achtung • Attention • Attenzione Opgelet • Uwaga • Pozor • Figyelem Aten ie • Dikkat	
!	Stellen Sie sicher, dass die Möbel eben sind. Wenn die Möbel nicht ausgerichtet sind, funktionieren die Schubladen möglicherweise nicht richtig, haften und brechen die Führungen.
Ⓓ	Make sure the furniture is level. If the furniture is not aligned, the drawers may not work properly, clinging, and breaking the guides.
Ⓖ⒃	Assurez-vous que les meubles sont de niveau. Si les meubles ne sont pas alignés, les tiroirs peuvent ne pas fonctionner correctement, s'accrocher et casser les guides.
ⒻⒻ	Assicurarsi che i mobili siano in piano. Se i mobili non sono allineati, i cassetti potrebbero non funzionare correttamente, aderendo e rompendo le guide.
ⒻⒻ	Zorg ervoor dat het meubilair waterpas staat. Als het meubilair niet is uitgelijnd, werken de lades mogelijk niet goed, kleven ze vast en breken ze de geleiders.
ⒻⒻ	Upewnij się, że meble są wypoziomowane. Je li meble nie są wyrównane, szuflady mogą nie działać prawidłowo, przylegać i łamać prowadnice.
ⒻⒻ	Ujist'ěte se, že je nábytek ve vodorovné poloze. Pokud nábytek není zarovnaný, zásuvky nemusí fungovat správně, držet se a porušovat vodítka.
ⒻⒻ	Skontrolujte, či je nábytek vo vodorovnej polohe. Ak nábytek nie je zarovnaný, zásuvky musia správne fungovať, držať sa a zlomiť vodítka.
ⒻⒻ	Ellenőrizzze, hogy a bútorok vízszintesesen vannak-e. Ha a bútor nem igazodik, elfordulhat, hogy a fiókok nem működnek megfelelően, beragadhatnak és eltörhetnek a vezetőket.
ⒻⒻ	Asigura i-v c mobila este la nivel. Dacă mobilierul nu este aliniat, sertarele pot să nu funcționeze corect, să se aga e și să spargă ghidajele.
ⒻⒻ	Mobilyaların düz oldu undan emin olun. Mobilyalar hizalı de ilse, çekmeceler düzgün çalışmayabilir, kılavuzları yapıtırlabilir ve kırabilir.
ⒻⒻ	



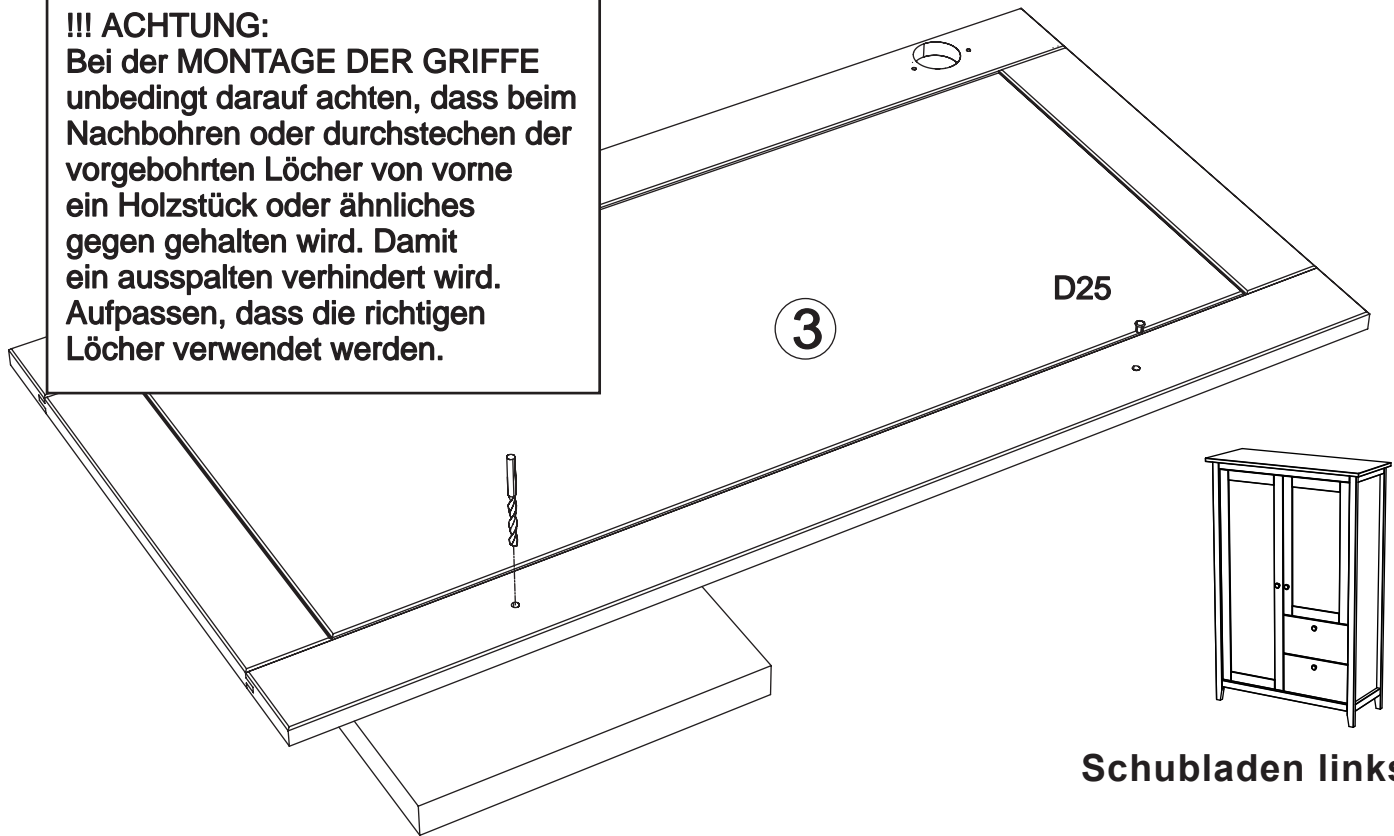
Højdejustering
Height adjustment
Höhenverstellung

18

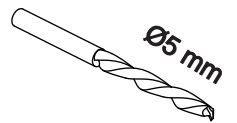
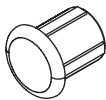
D25 x 1



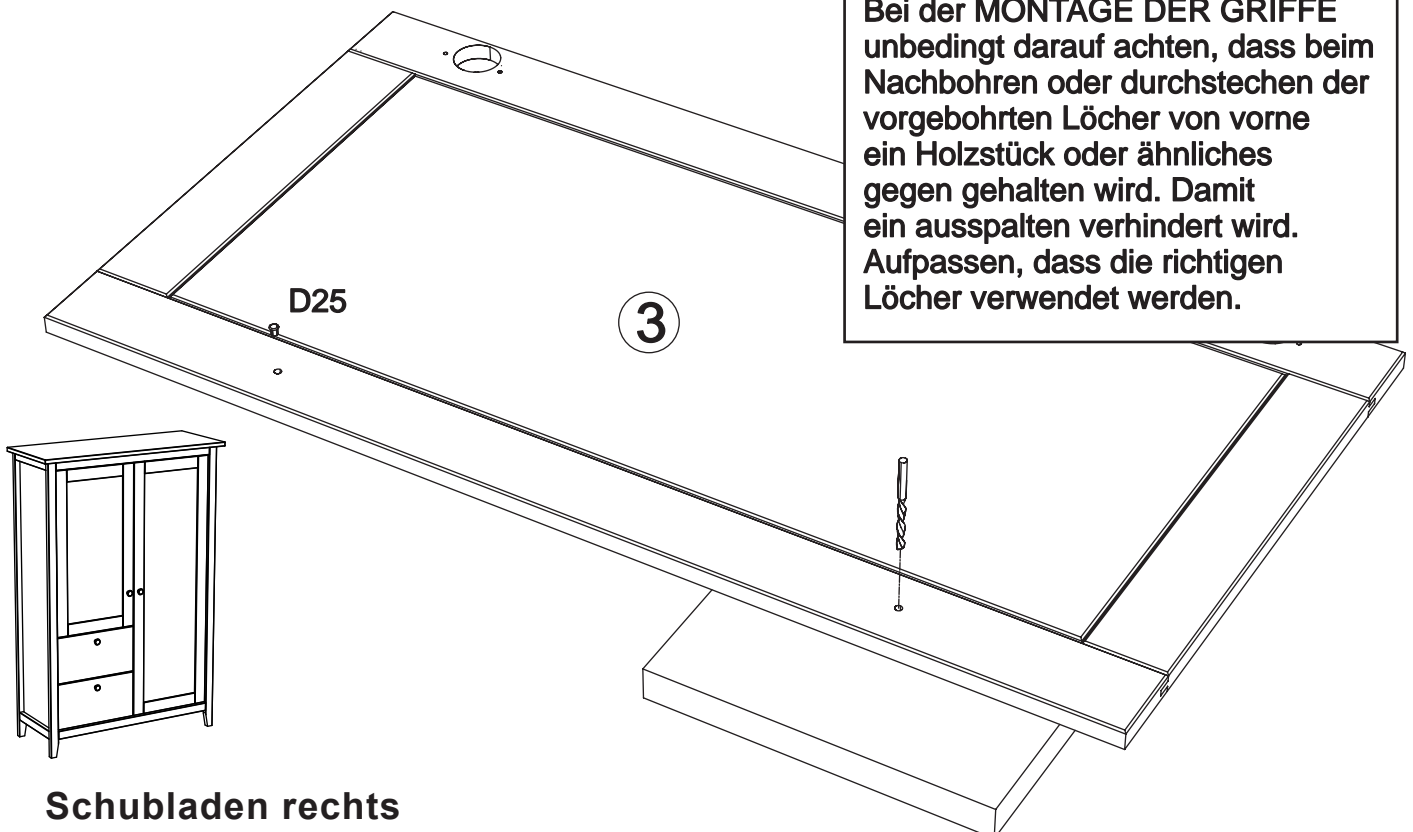
!!! ACHTUNG:
Bei der MONTAGE DER GRIFFE unbedingt darauf achten, dass beim Nachbohren oder durchstechen der vorgebohrten Löcher von vorne ein Holzstück oder ähnliches gegen gehalten wird. Damit ein ausspalten verhindert wird. Aufpassen, dass die richtigen Löcher verwendet werden.

**Schubladen links****18**

D25 x 1

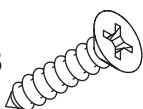


!!! ACHTUNG:
Bei der MONTAGE DER GRIFFE unbedingt darauf achten, dass beim Nachbohren oder durchstechen der vorgebohrten Löcher von vorne ein Holzstück oder ähnliches gegen gehalten wird. Damit ein ausspalten verhindert wird. Aufpassen, dass die richtigen Löcher verwendet werden.

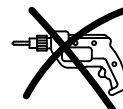
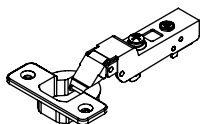
**Schubladen rechts**

19

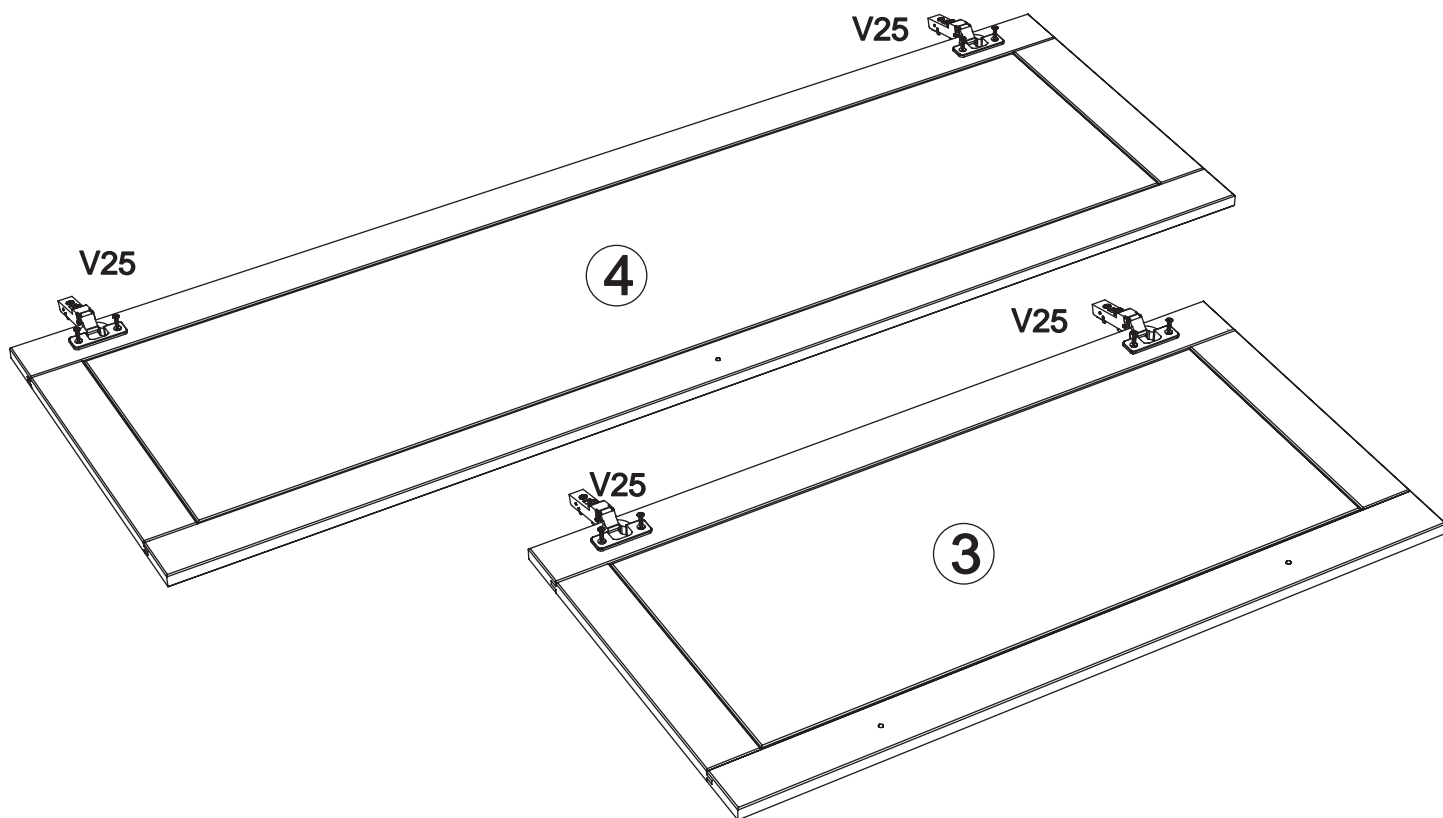
F2 x 8



V25 x 4

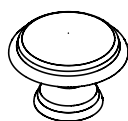


PZ2

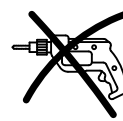
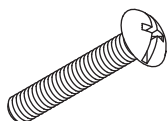


20

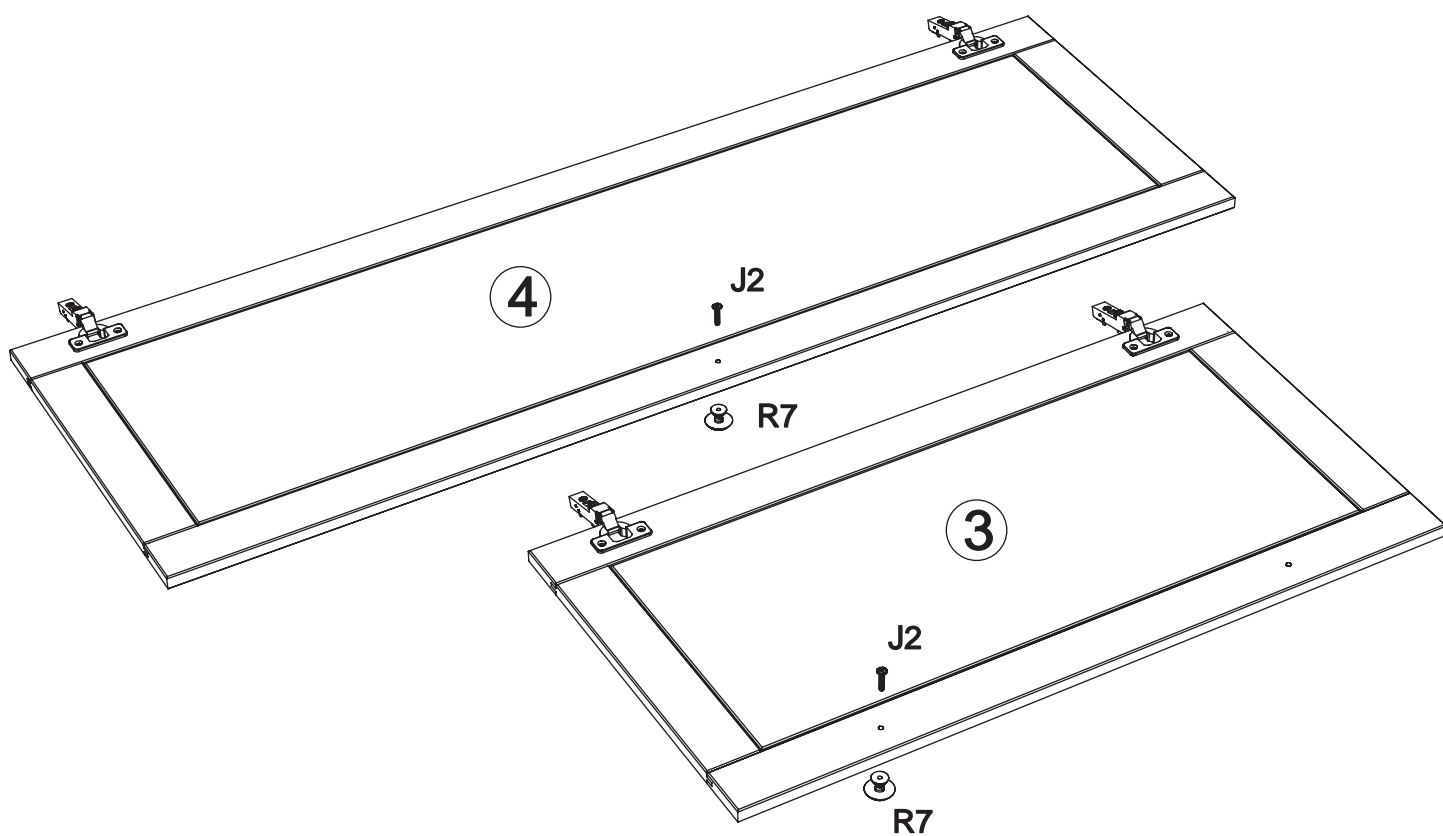
R7 x 2



J2 x 2

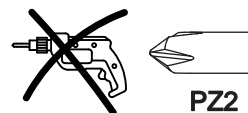
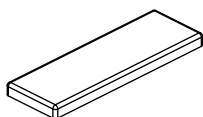


PZ2

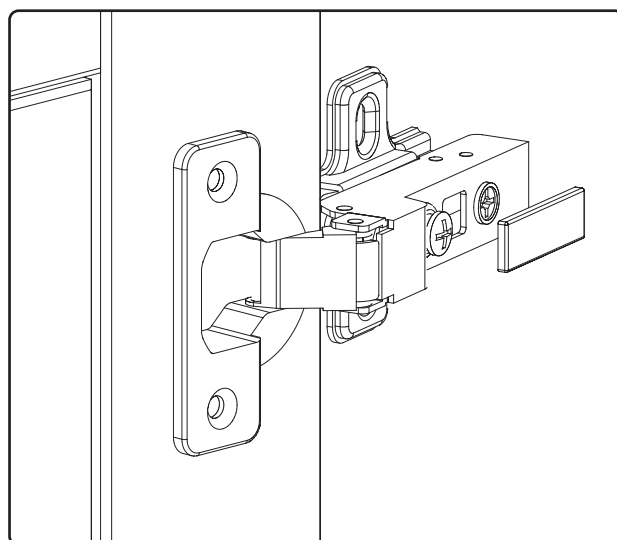
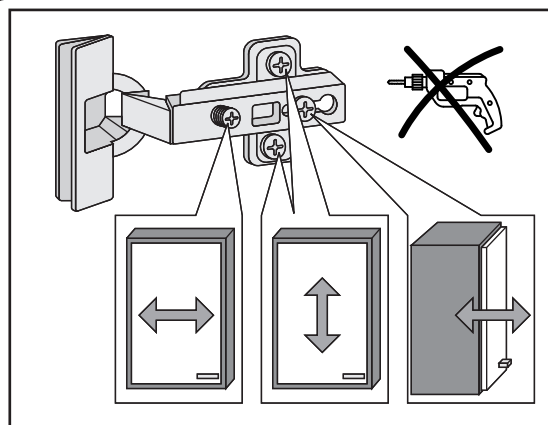
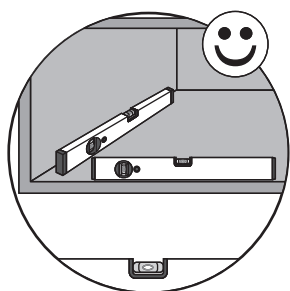
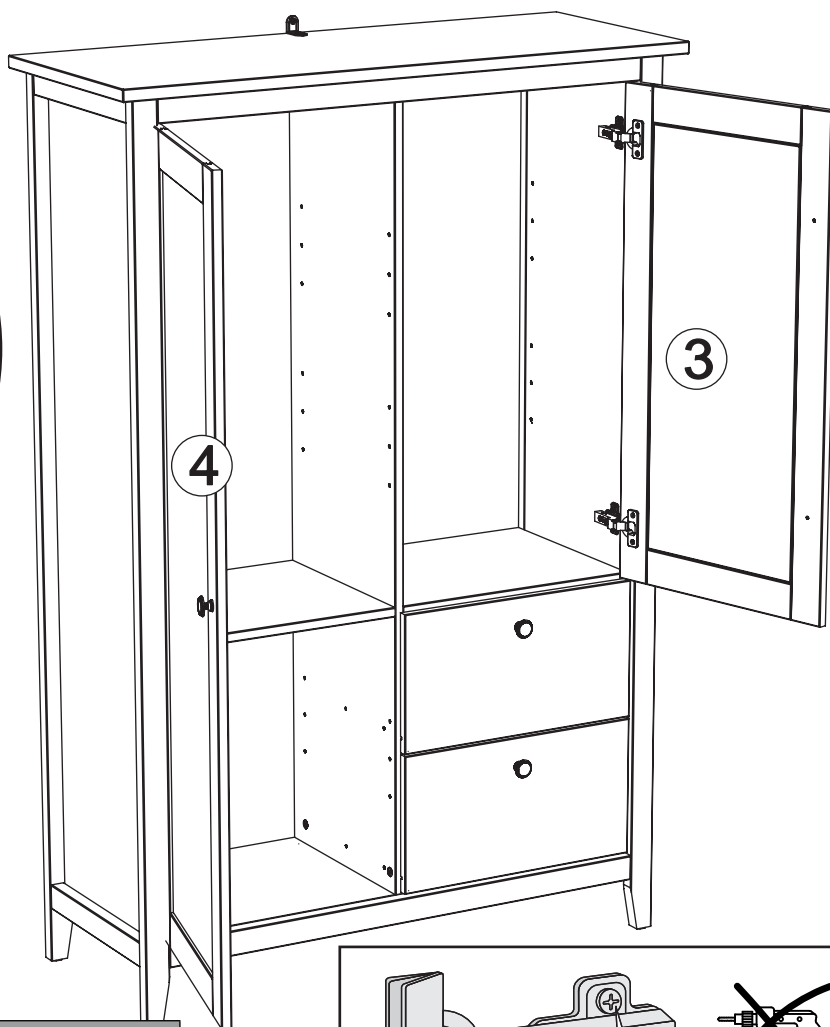
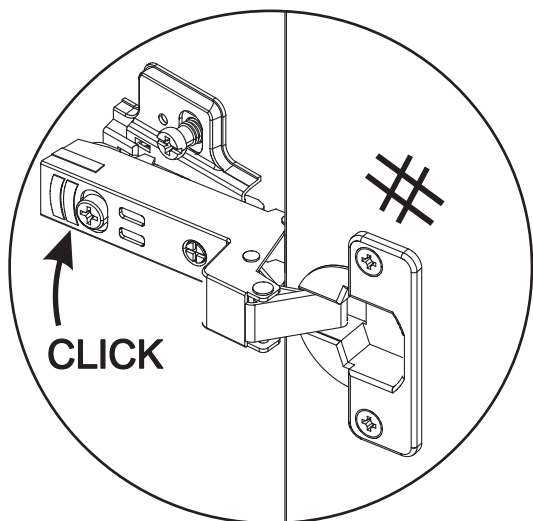


21

V25 x 6



PZ2

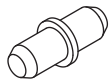


**! Achtung • Attention • Attenzione
Opgelet • Uwaga • Pozor • Figyelem
Aten ie • Dikkat • !**

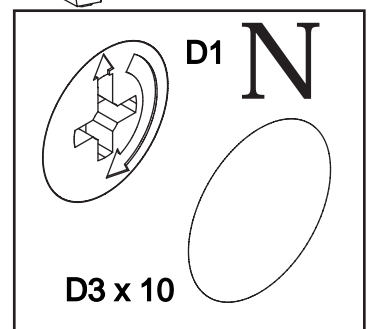
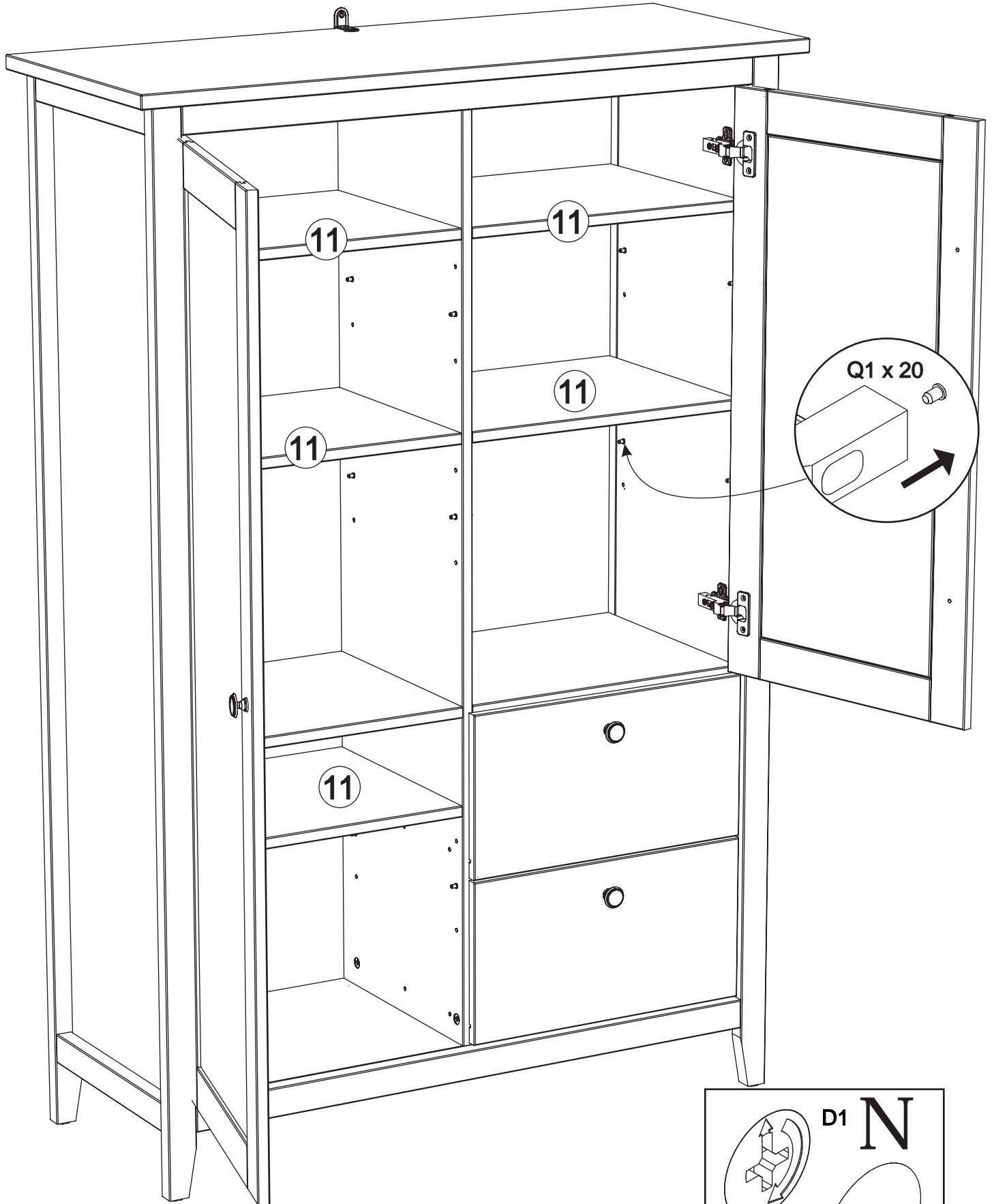
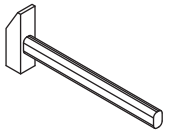
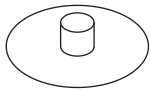
(D)	Stellen Sie sicher, dass die Möbel eben sind, bevor Sie die Tür einstellen. Wenn die Möbel nicht geebnet sind, stehen die Türen und Schubladen schräg.
(GB)	Make sure the furniture is level before adjusting the door. If the furniture is not leveled, the doors and drawers will stand at an skew.
(FR)	Assurez-vous que les meubles sont de niveau avant de régler la porte. Si les meubles ne sont pas de niveau, les portes et les tiroirs se tiendront de travers.
(IT)	Assicurarsi che i mobili siano in piano prima di regolare la porta. Se i mobili non sono livellati, le ante e i cassetti saranno inclinati.
(NL)	Zorg ervoor dat het meubilair waterpas is voordat u de deur aanpast. Als het meubilair niet waterpas staat, staan de deuren en laden scheef.
(PL)	Przed wyregulowaniem drzwi upewnij się, że meble są wypoziomowane. Je li meble nie zostaną wypoziomowane, drzwi i szuflady staną pod kątem.
(CZ)	Před seřízením dveří se ujistěte, že je nábytek ve vodorovné poloze. Pokud nábytek není vyrovnán, budou dveře a zásuvky stát zkoseně.
(SK)	Pred nastavením dverí sa uistite, že je nábytok vyrovnaný. Ak nábytok nebude vyrovnaný, dvere a zásuvky budú stáť šikmo.
(HU)	Az ajtó beállítása előtt ellenőrizze, hogy a bútor vízszintesen van-e. Ha a bútor nincs kiegyenlítve, az ajtó és a fiókok ferdén állnak.
(RO)	Asigurați-vă că mobilierul este la nivel înainte de a regla ușa. În caz ul în care mobilierul nu este nivelat, ușa și sertarele vor sta în picioare.
(TR)	Kapıyı ayarlamadan önce mobilyaların düz olduğunu dan emin olun. Mobilya düz değilse, kapılar ve çekmeceler eğik durur.
(RU)	

22

Q1 x 20



D3 x 10



Bitte durchlesen!

Sehr geehrter Kunde!

Mit Ihrem Kauf erwerben Sie ein wertvolles Möbelstück. Dieses wurde wohl aus dem ältesten Material für die Wohnungseinrichtung uns nach überlieferten und bewährten Methoden hergestellt.

Um lange Freude an einem massiven Möbelstück zu haben, muss man sich einige Eigenschaften des Holzes durch den Kopf gehen lassen.

Theoretisch ist die natürliche Lebensdauer des Holzes nahezu unbegrenzt. Praktisch aber kaum erreichbar, da äußere Einwirkungen niemals ausgeschaltet werden können. Am Nachteiligsten für die Lebensdauer und Oberflächenbeschaffenheit ist der Wechsel von Feuchtigkeit. Der Feuchtigkeitsgehalt des Holzes steht in einem direkten Verhältnis mit der relativen Luftfeuchtigkeit. Wegen den komplexen Beziehungen zwischen den inneren und äußeren Kräften bei der Aufnahme und Abgabe von Holzfeuchte ist es sehr schwierig den Wasseraustausch im Holz physikalisch und rechnerisch zu bestimmen.

Die Lebensgewohnheiten des Menschen änderten sich im letzten Jahrhundert. Leidtragender in dieser naturentfremdeten und technischen Umwelt ist auch unser Holz. Eine moderne Wohnung hat eine extrem niedrige Luftfeuchtigkeit. Im Winter zwischen 20 bis 30 %. In Altbauten kennt man dieses Problem nicht. Trockene Luft kann bei Holz zur Rissbildung, Verwerfung, Verschalung und oft auch zu Veränderungen des Farbtones führen. Für eine ideale Raumluft sind 40 bis 70 % relative Luftfeuchtigkeit erforderlich. Die Art der Baustoffe und Heizung beeinflussen diesen Klimafaktor. Luftbefeuchter, Wasserbehälter und häufiger Luftwechsel in Ihrer Wohnung mindern dieses Reizklima. Ihre massiven Möbel werden sich dafür bedanken.

Wissenswertes über Möbel aus massivem Holz

1. Luftgetrocknetes Holz wird kaum noch mehr verwendet. Zugeschnittenes Holz wird in speziellen Trocknungsöfen maximal getrocknet.
2. So getrocknetes Holz kann nach dieser Prozedur noch nicht verarbeitet werden. Es ist „spindeldürr“ und würde splintern. In ein paar Wochen hat es sich erholt und nimmt langsam wieder Luftfeuchtigkeit auf. So viel, dass mit der Verarbeitung begonnen werden kann.
3. Massives Holz arbeitet! Es schwindet und wächst so lange es existent ist. Ein natürlicher Vorgang. Nur Spanplatte, wir sagen auch Sägemehlholz, bleibt ruhig und kennt diese Problematik nicht. Ein Massivholzmöbel ist so konstruiert, dass verschiedene massive Holzteile miteinander und nicht gegeneinander arbeiten.
4. Warum kommt es gerade bei Füllungen zu sichtbaren Abschwindungen? Eine große Türe aus einem Stück Holz herzustellen ist unmöglich. Die Türe würde sich verziehen. Darum werden lose Bretter in einen Holzrahmen eingearbeitet. Das sind die sogenannten Füllungen. Diese relativ breiten Füllungen schwinden bei trockener Luft und wachsen wieder, wenn die Luftfeuchtigkeit auf über 70 % steigt. Vor allem in Bergregionen, bei ungenügender Lüftung oder in Ausstellungen, ist die Luft sehr trocken.
5. Die beim Wachsen und Schwinden entstandenen Spuren können schnell von Hand mit Retuschierstiften überdeckt werden. Dafür braucht es keinen Fachmann. Eine etwas geschickte Hand kann diese sogenannte Reparatur ohne weiteres durchführen.
6. Kann das vermieden werden? Nein! Das Möbel wurde bei der Herstellung in existierender Luftfeuchtigkeit konstruiert und wird nachher von Naturgesetzen beherrscht.
7. Nach längerer Lebensdauer zeichnen sich die im Holz befindlichen Äste kräftiger ab. Haarrisse, leichte Verfärbungen oder die beschriebenen Umstände im Massivholz belegen das natürliche Wachstum und sind kein Reklamationsgrund. Ein Massivholzmöbel ist viel wertvoller als ein furniertes, maschinell hergestelltes Möbel aus Spanplatten. Deshalb muss man wissen, dass solch ein spezielles Möbel Pflege und Kenntnis von natürlichen Vorgängen braucht.