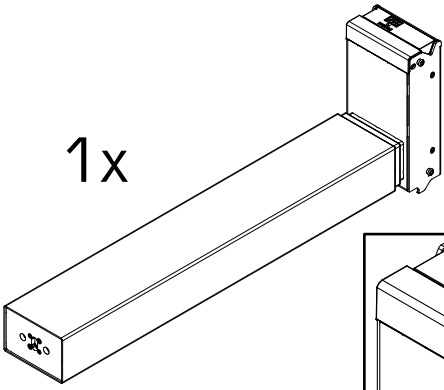
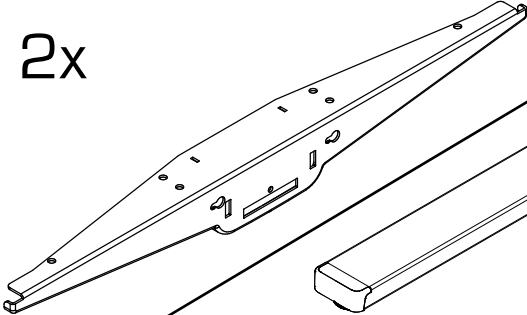
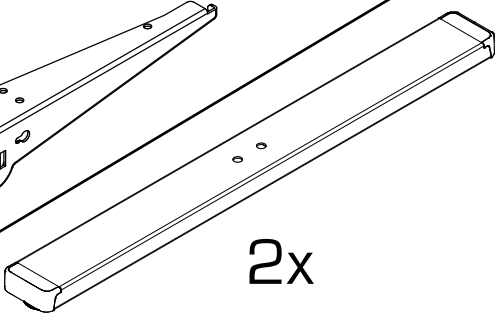
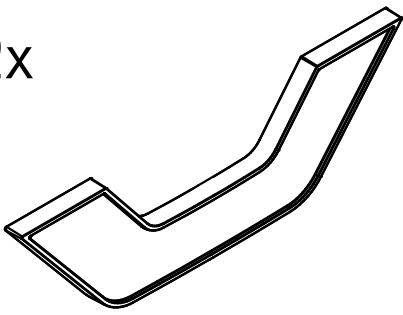
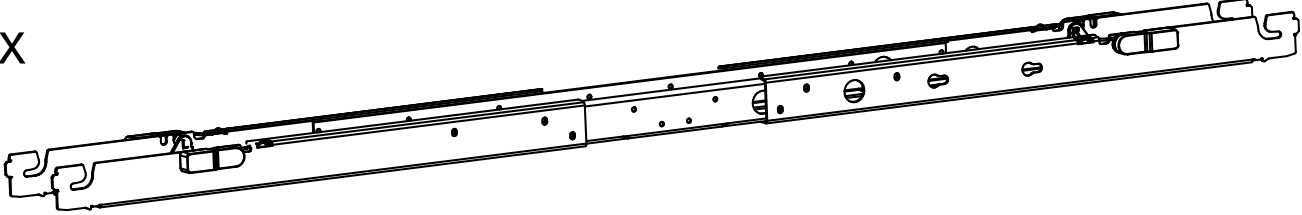
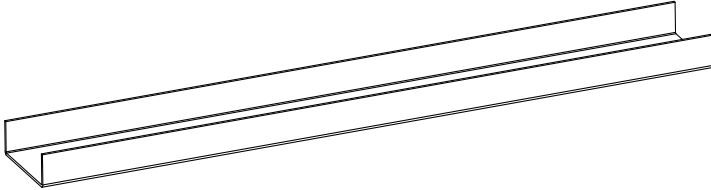
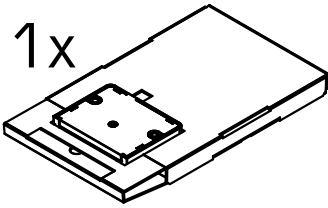
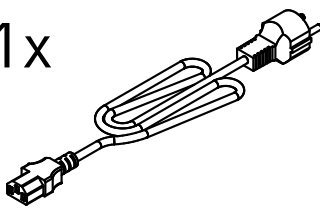
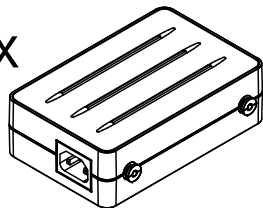
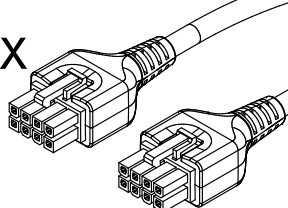
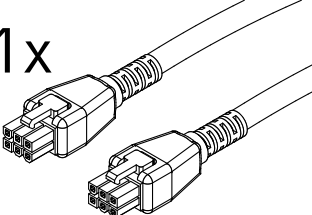
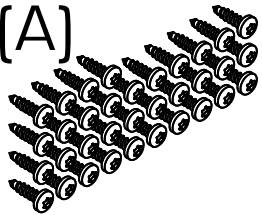
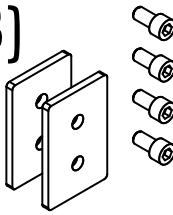
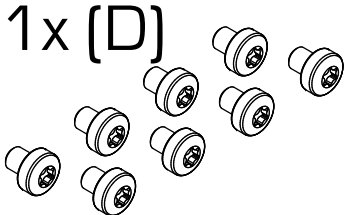

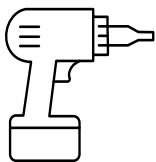
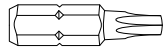
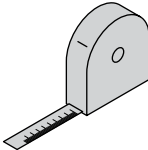
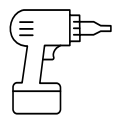
 <p>1x</p>		 <p>1x</p>	
 <p>2x</p>		 <p>2x</p>	
 <p>2x</p>			
 <p>1x</p>			
 <p>1x</p>			
 <p>1x</p>	 <p>1x</p>	 <p>1x</p>	 <p>1x</p>
 <p>1x</p>	 <p>1x (A)</p>	 <p>1x (B)</p>	 <p>1x (D)</p>
 <p>1x SW8</p>		 <p>1x T25 + 1x T20</p>	



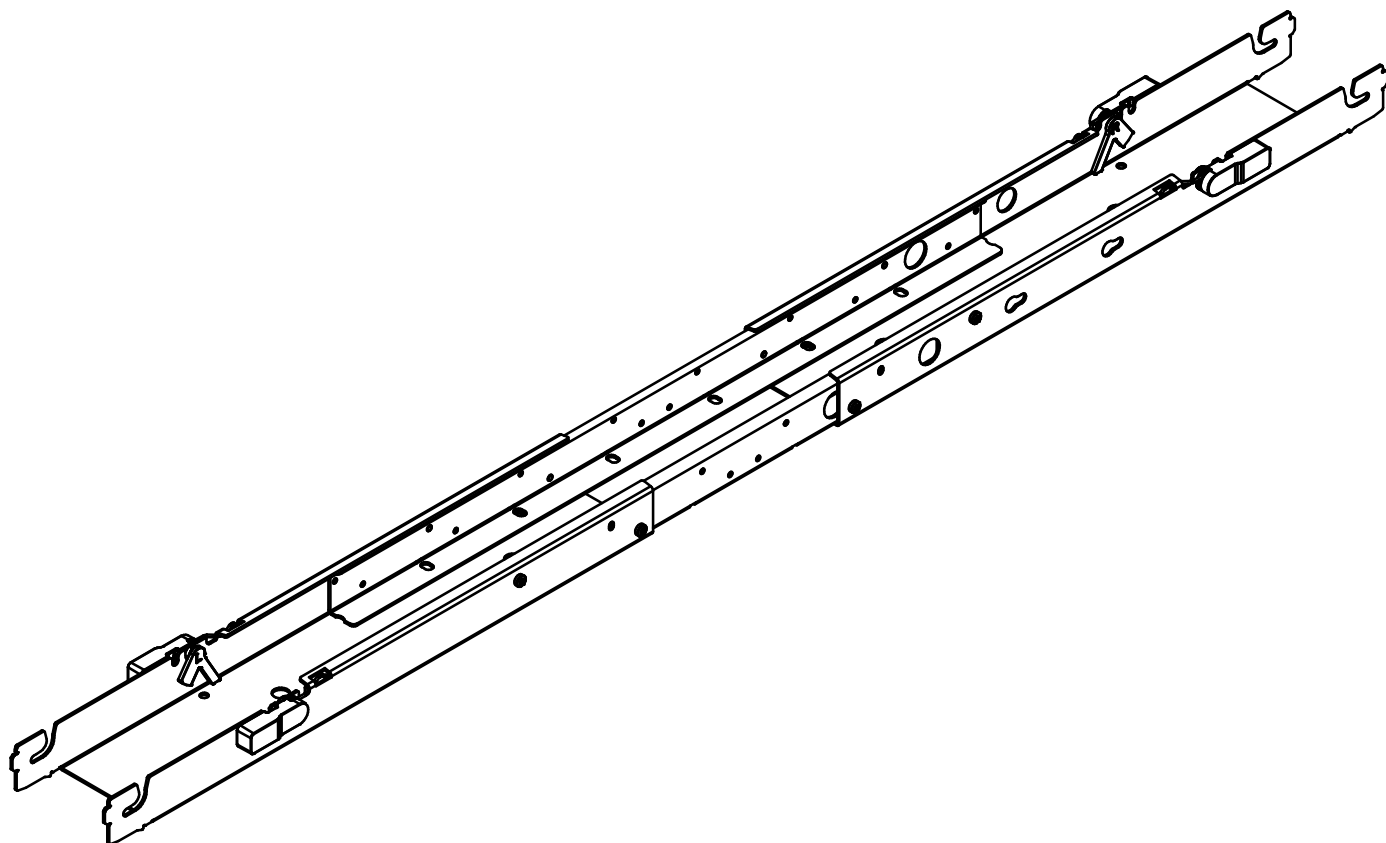
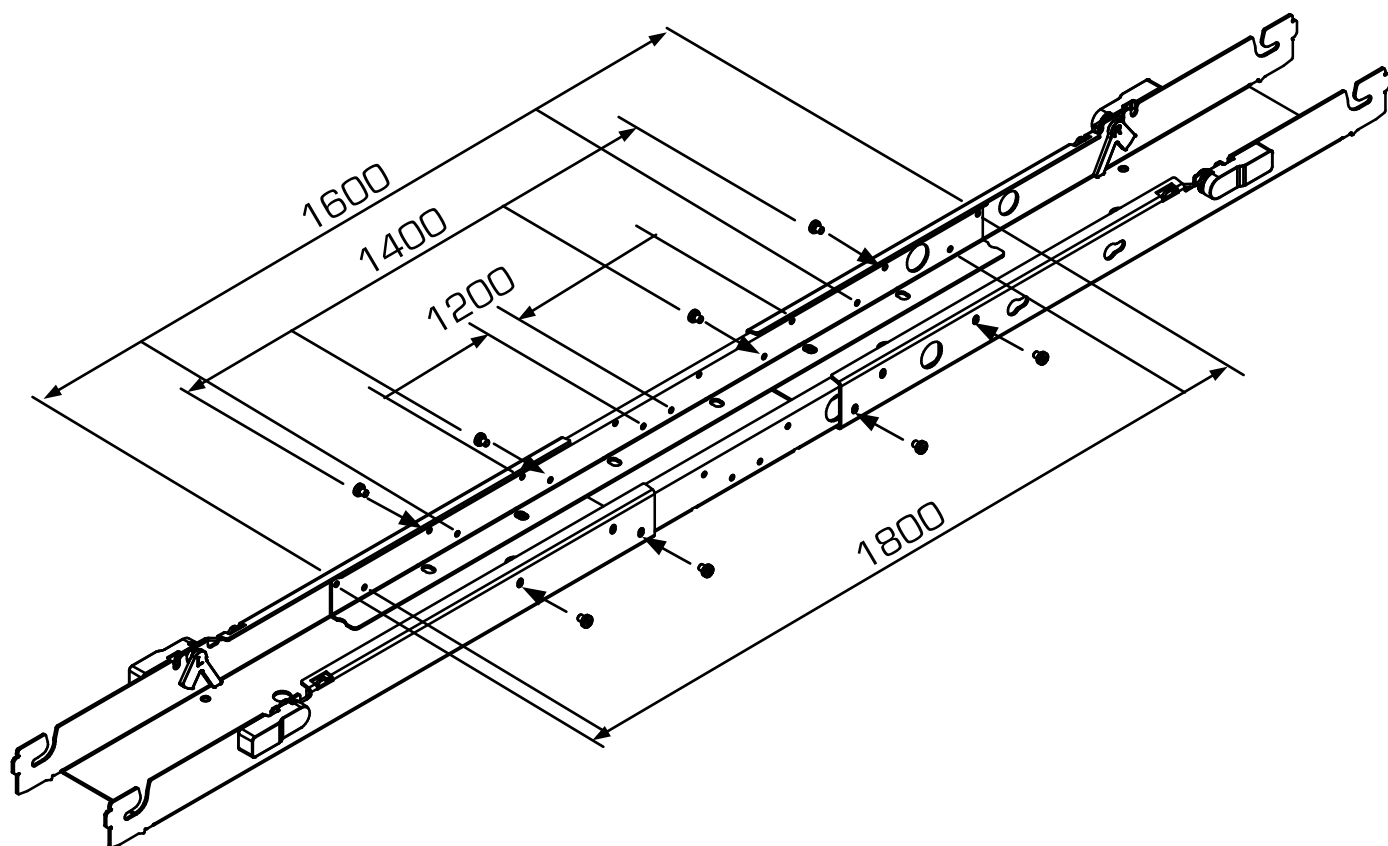
1.



1x T25

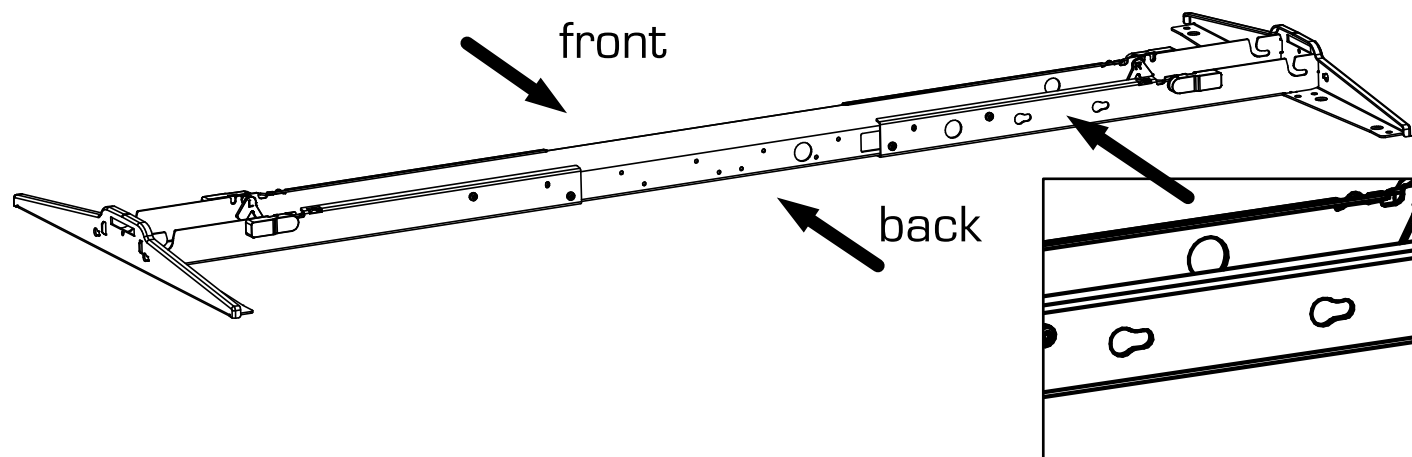
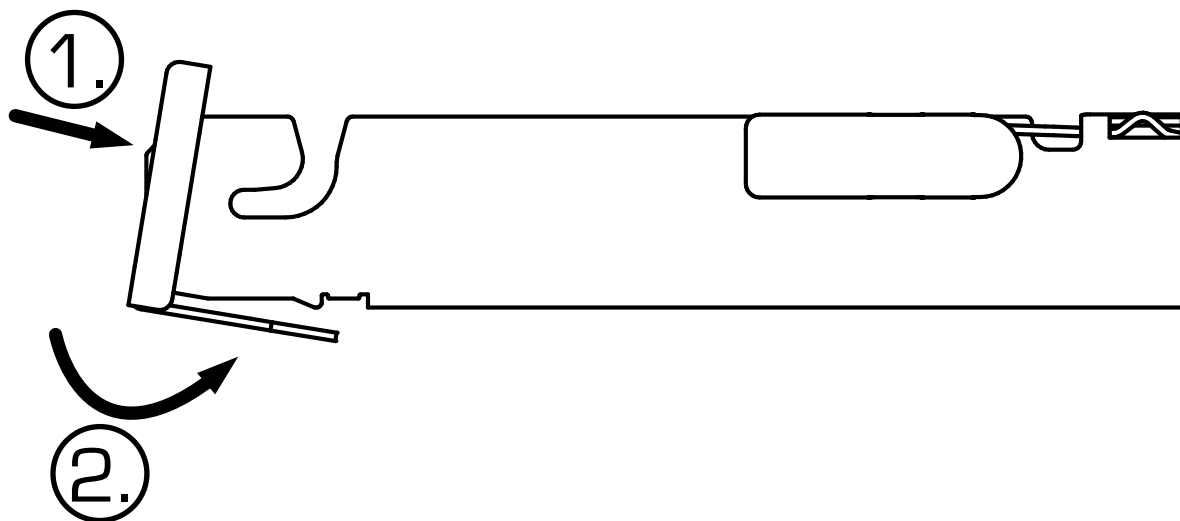
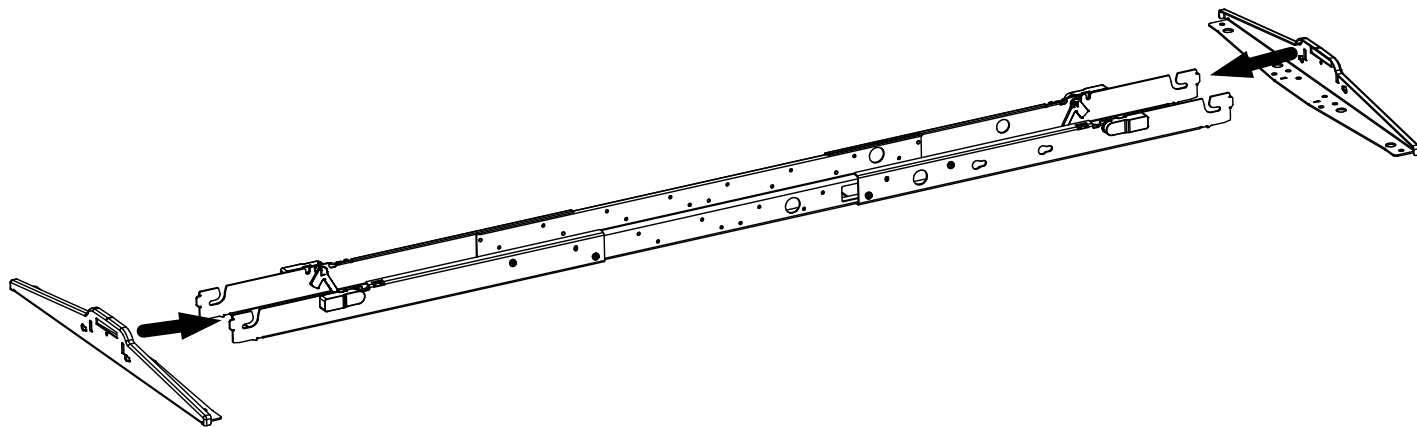


(D) M5x10 (8x)



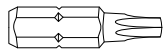


2.





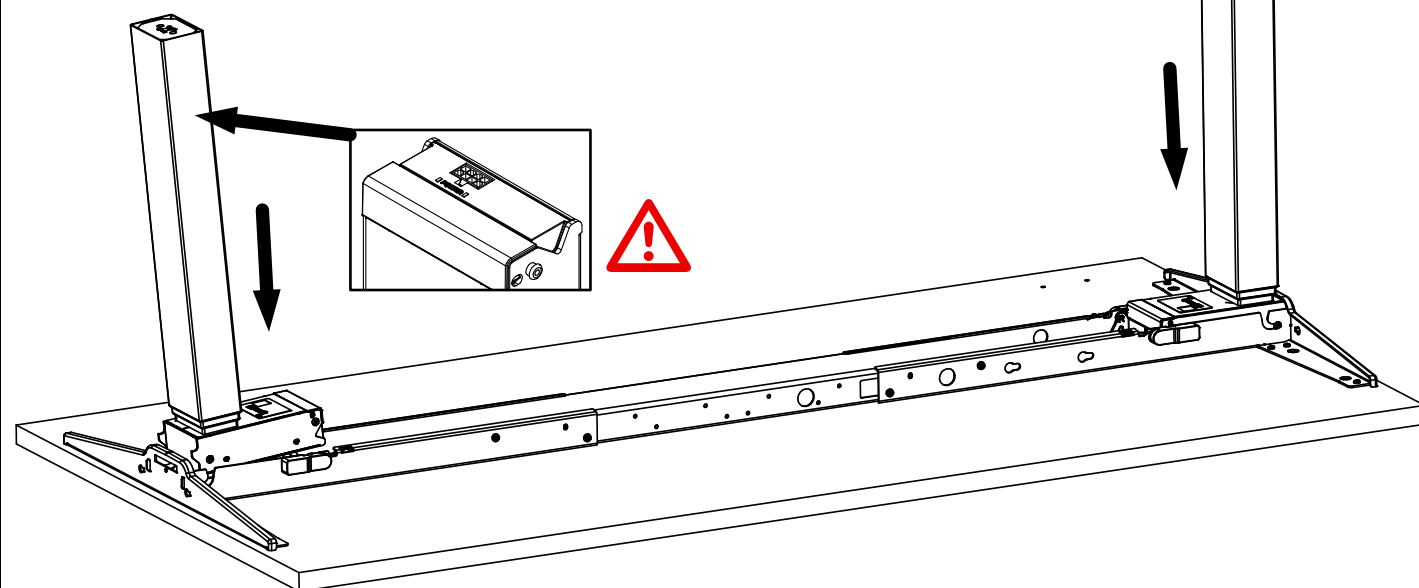
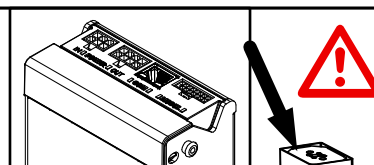
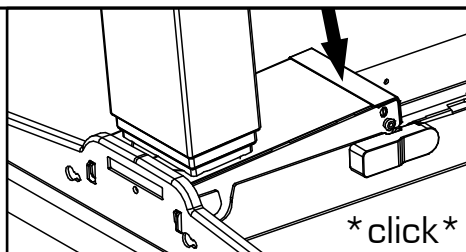
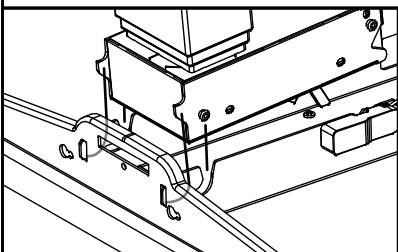
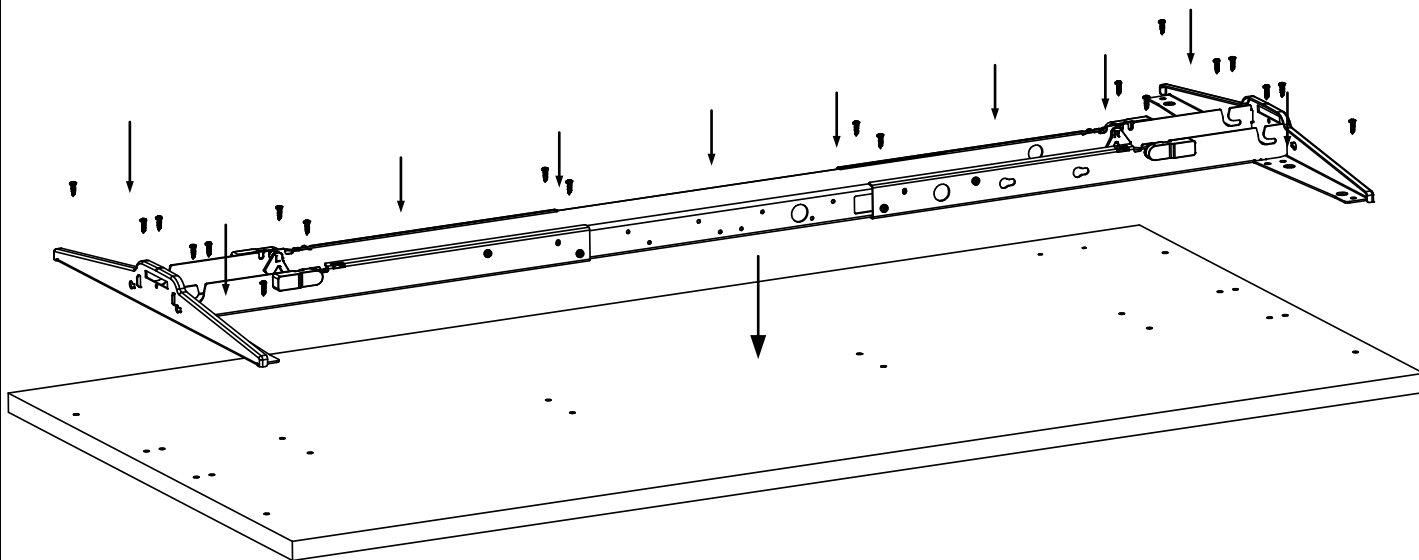
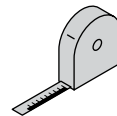
3.



1x T20



[A] 4,5x16 (20x)



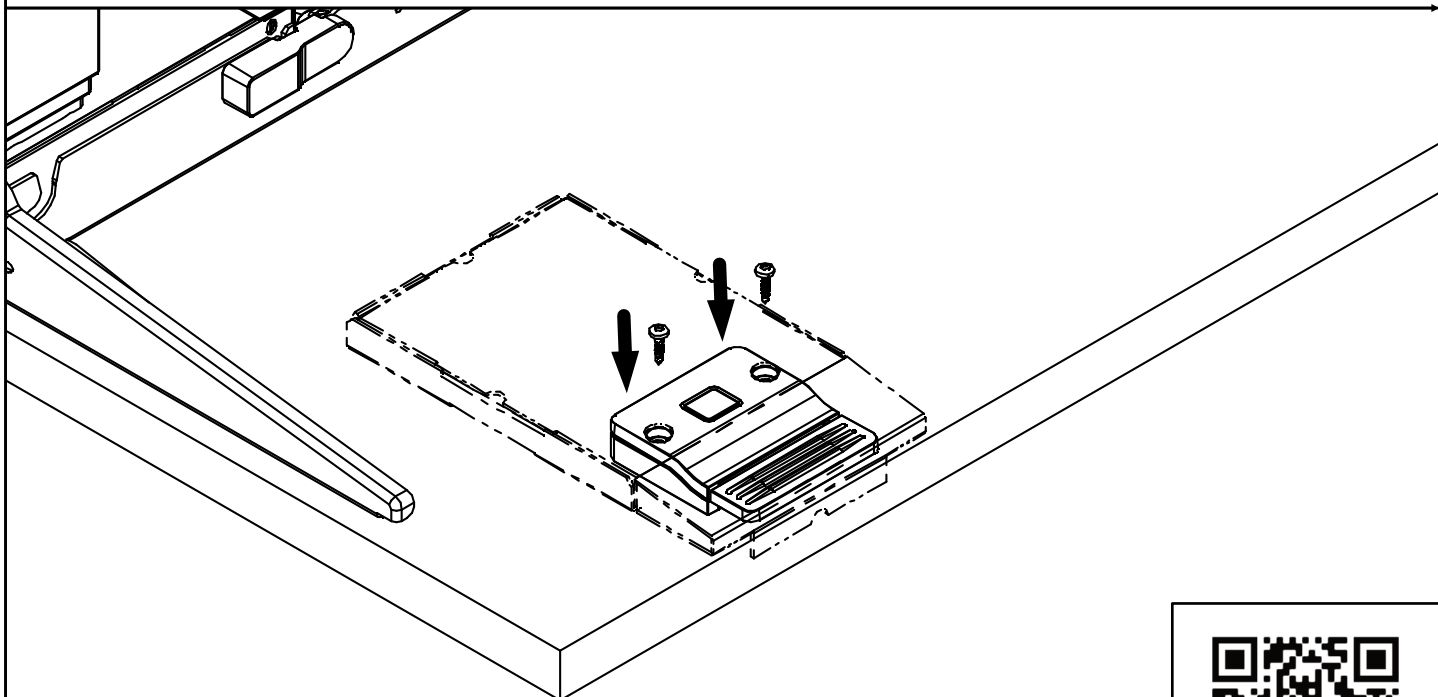
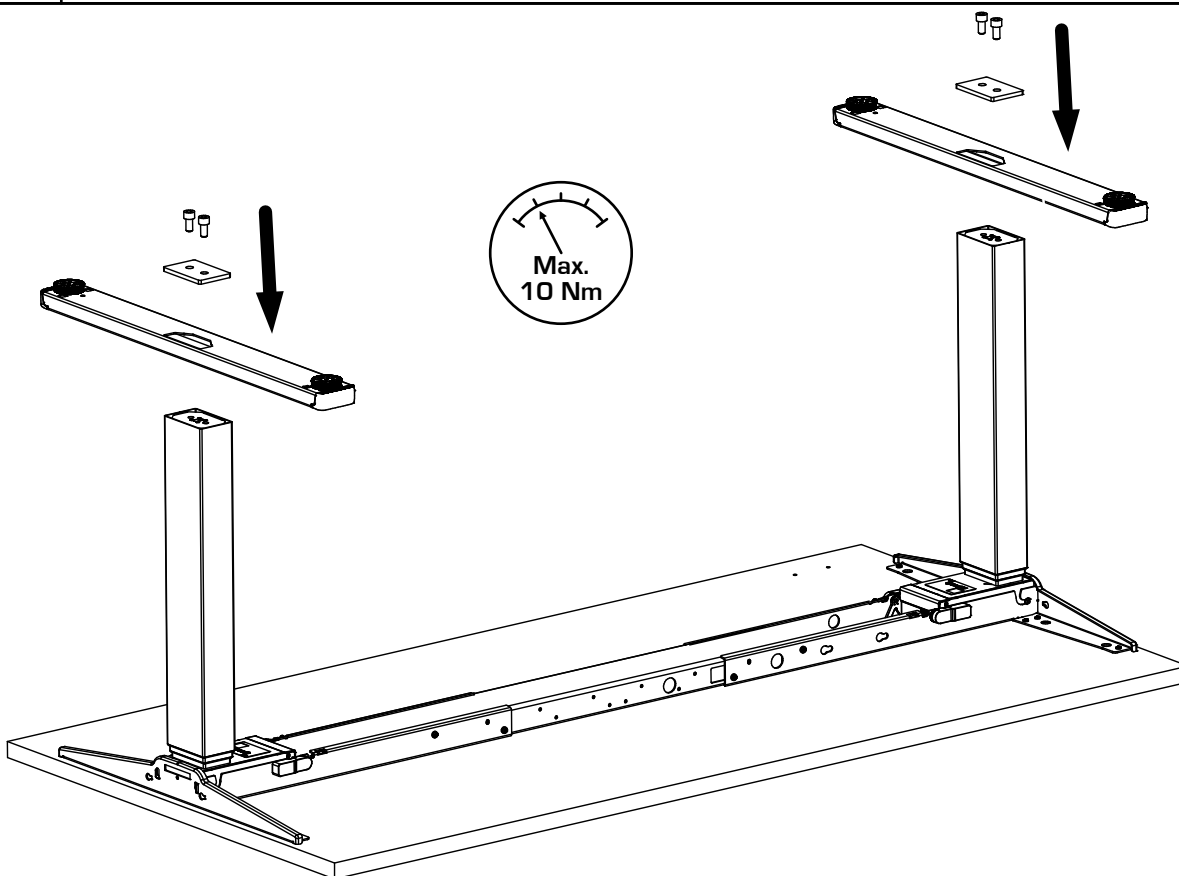
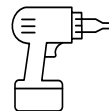


4.

1x SW8

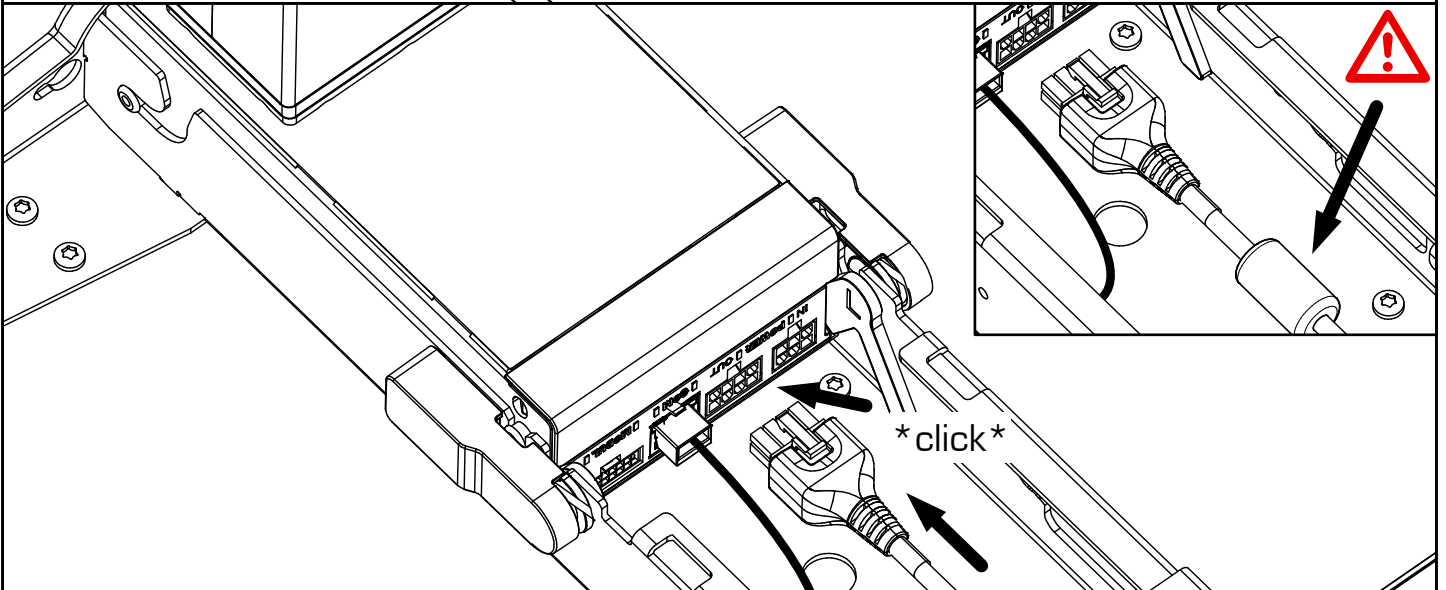
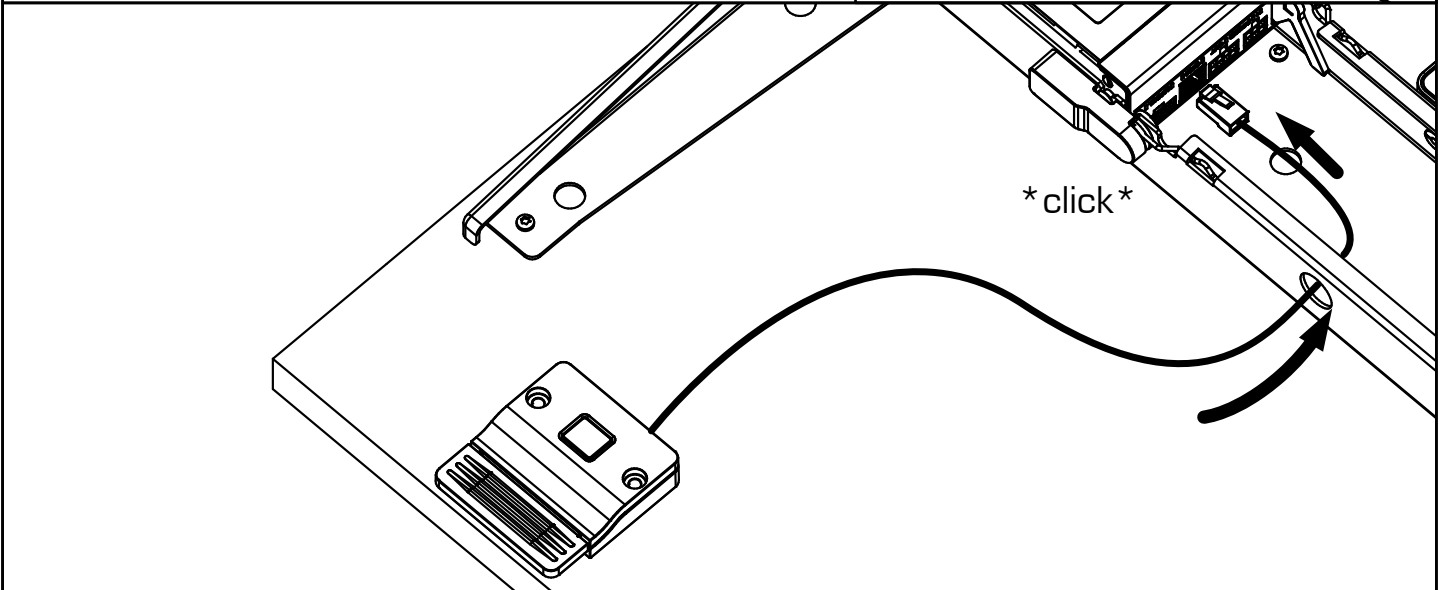
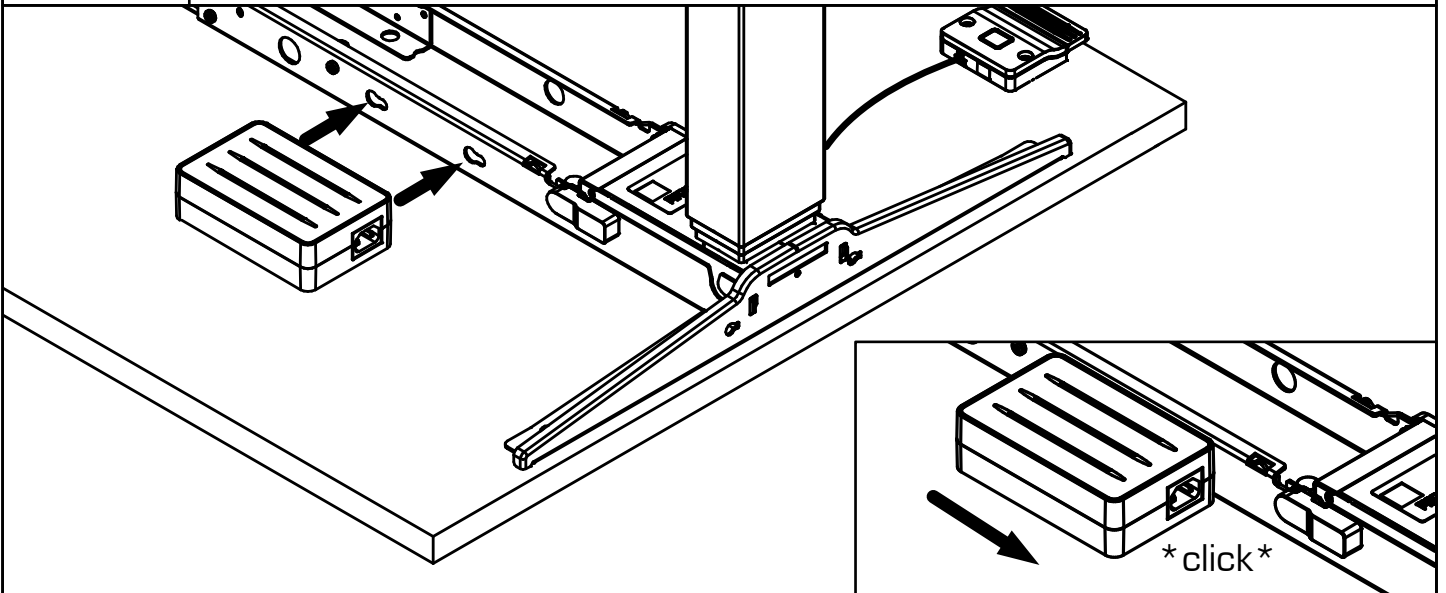
(B) 2x

(B) 4x M10x20



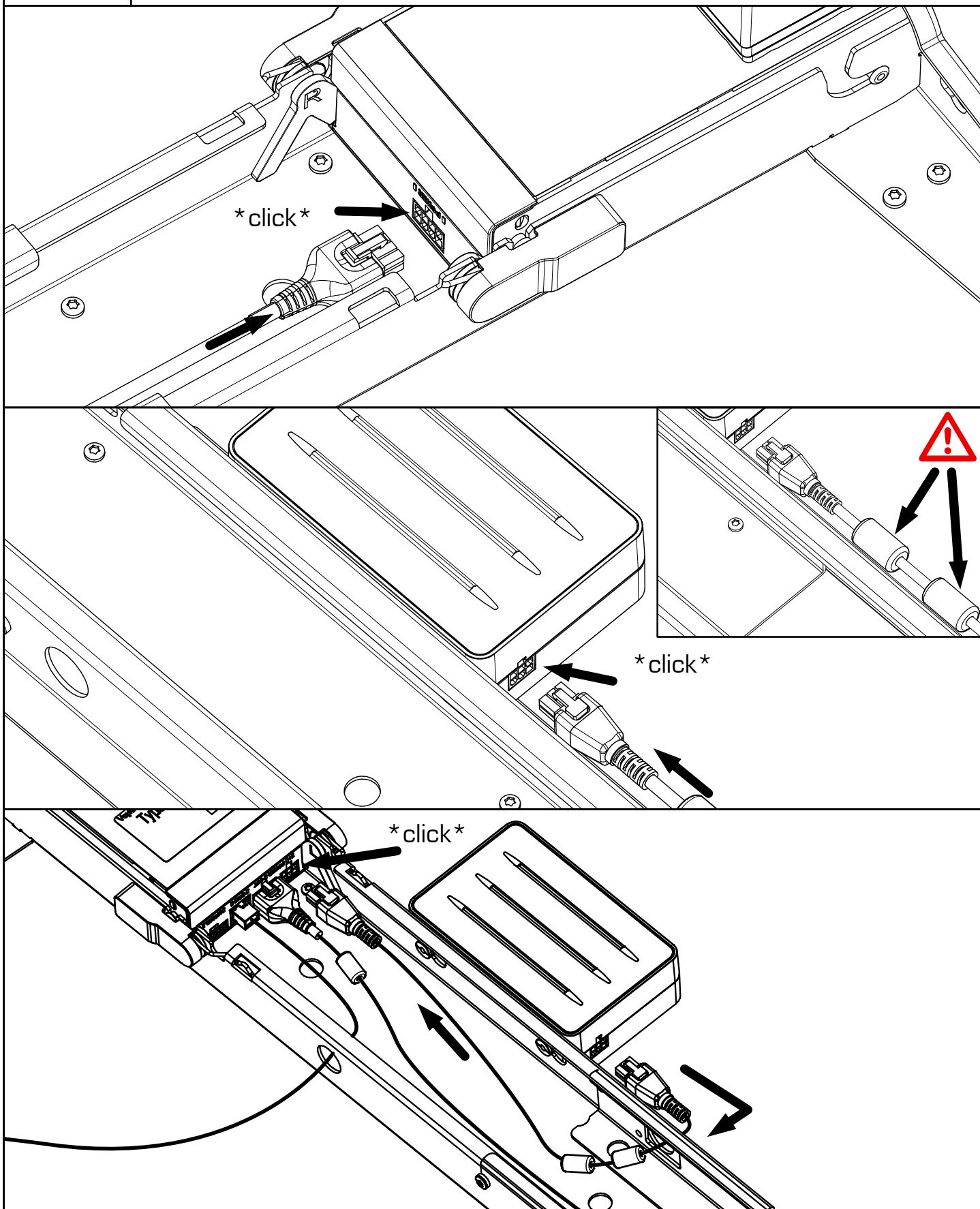


5.



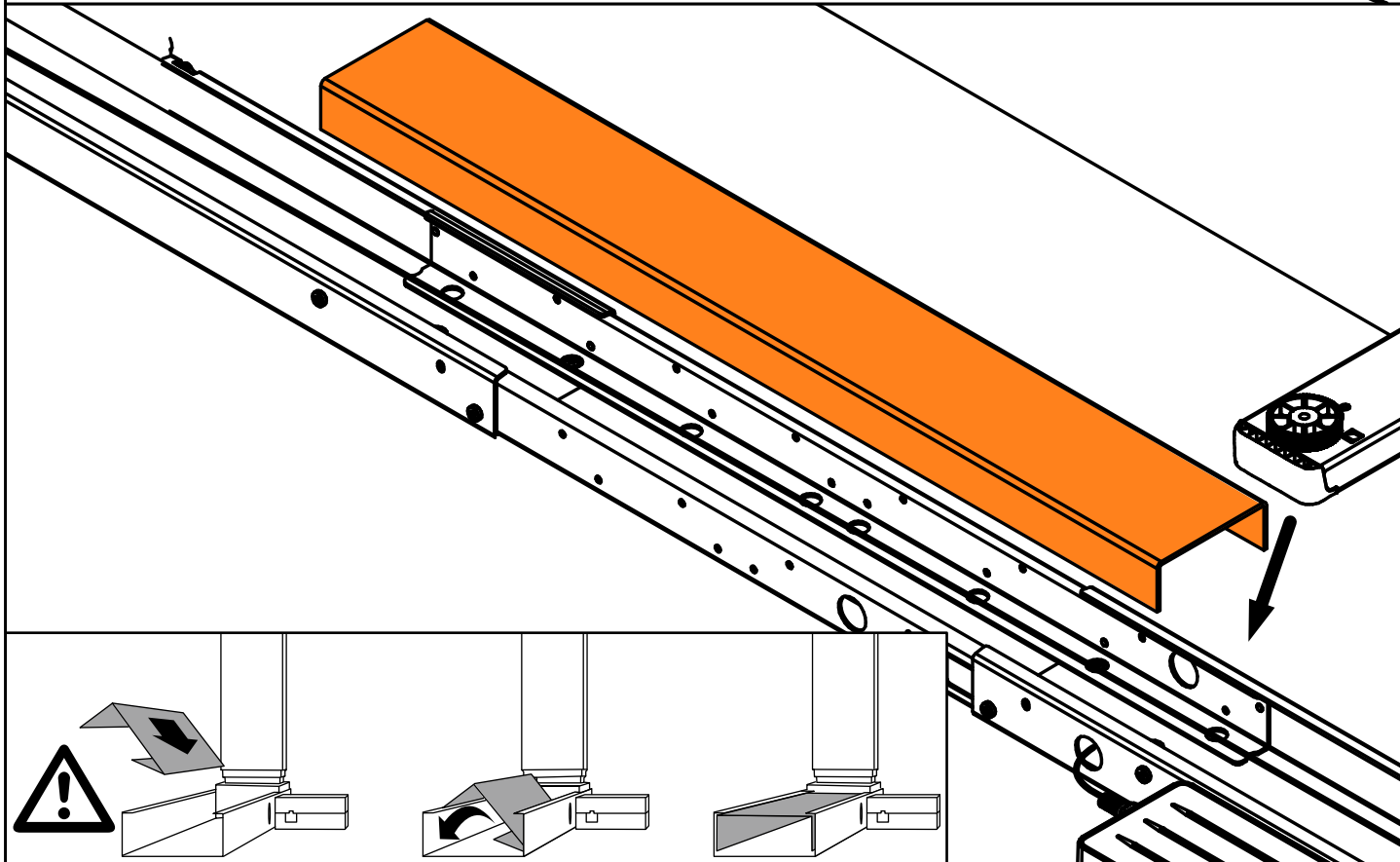
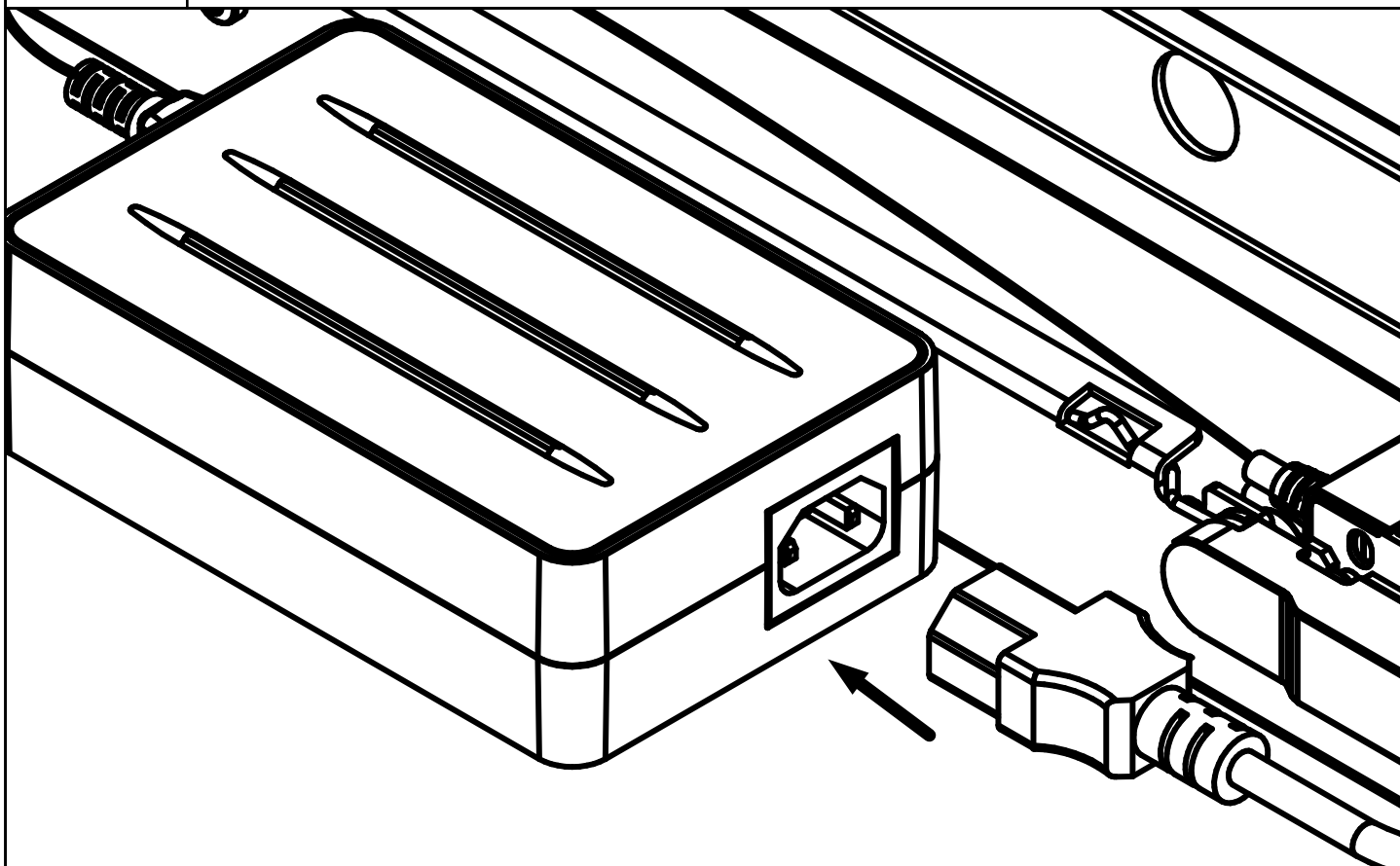


6.



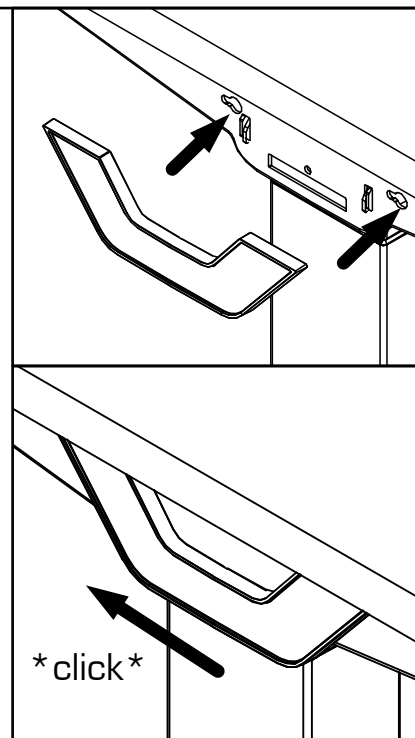
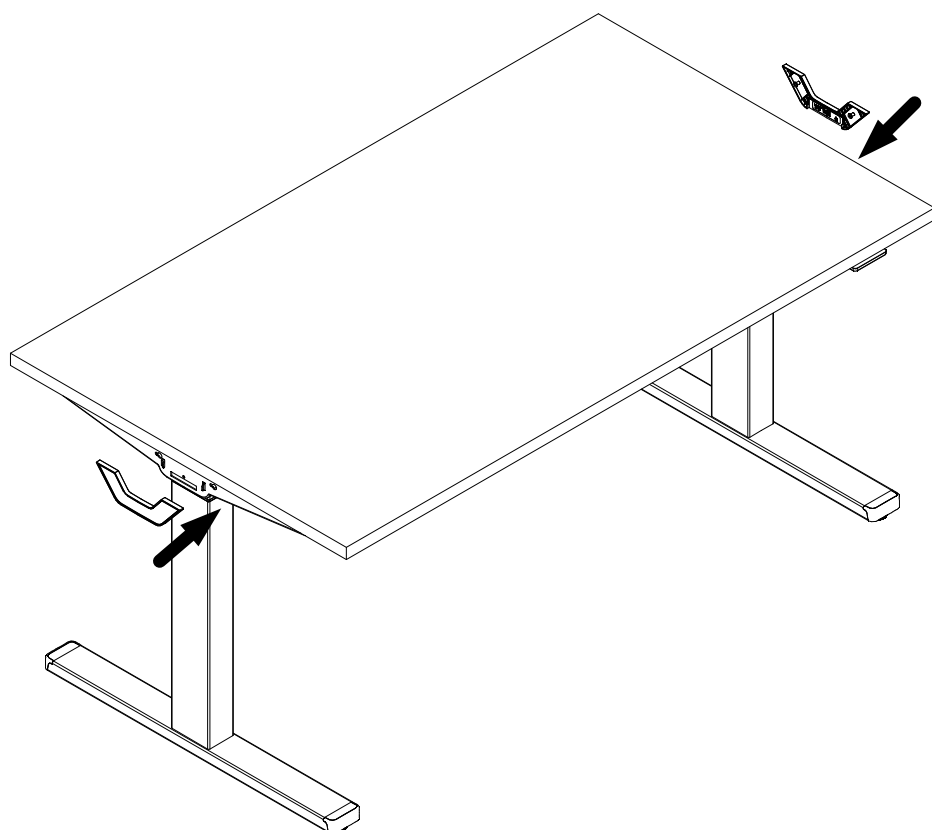
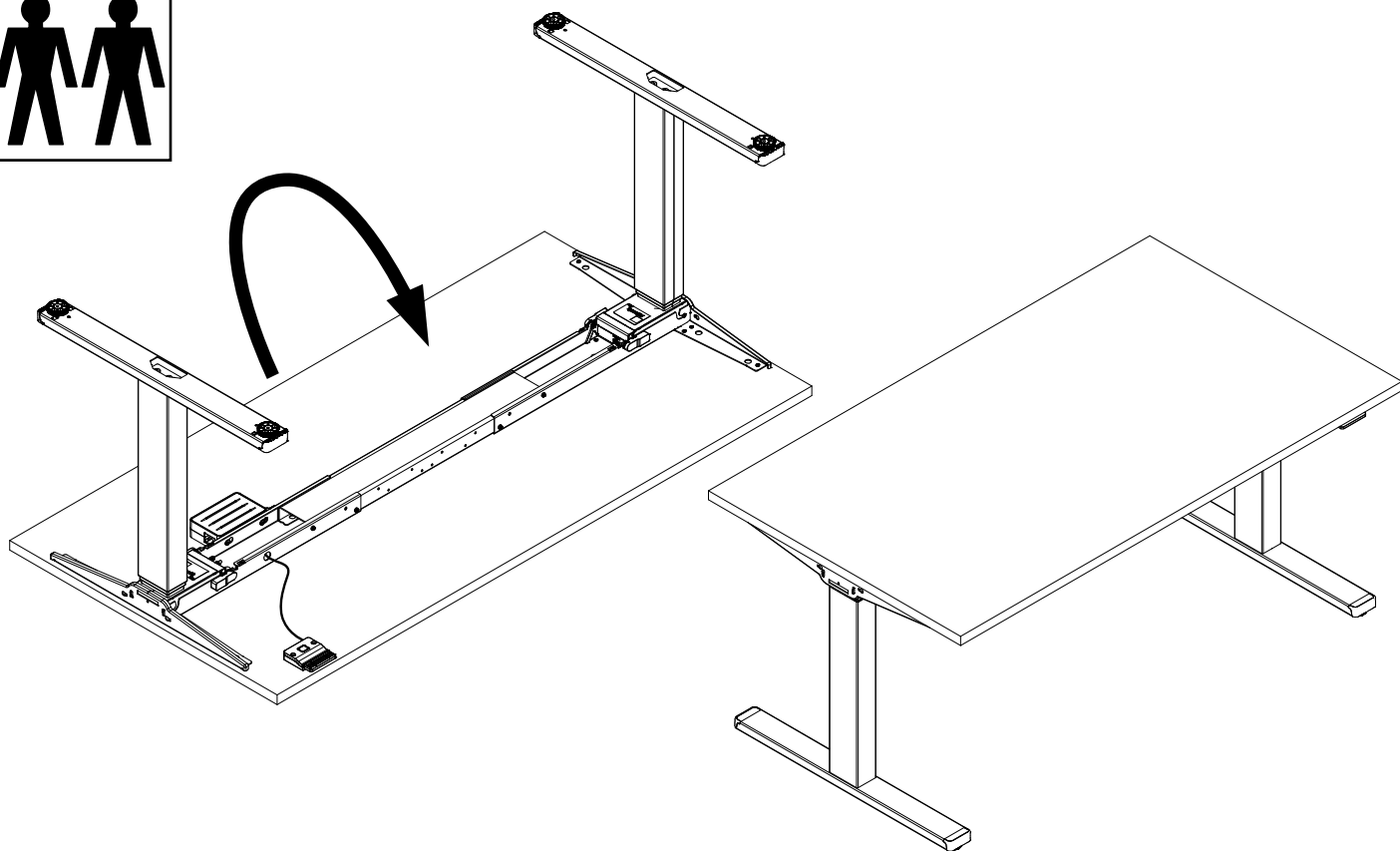
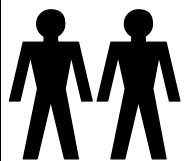


7.



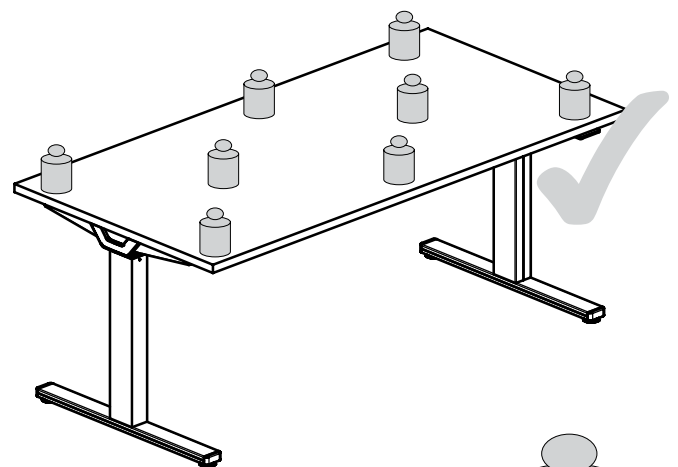
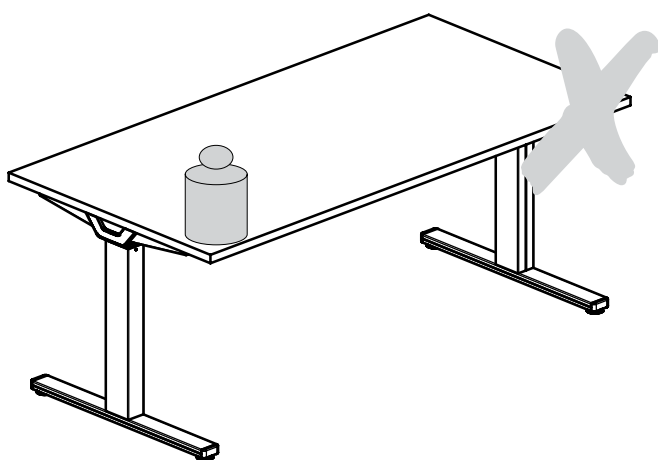
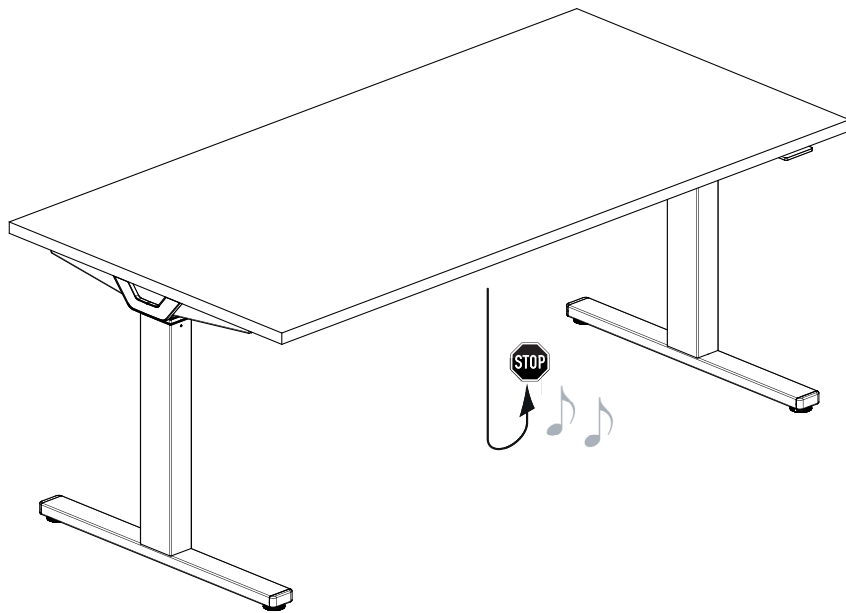
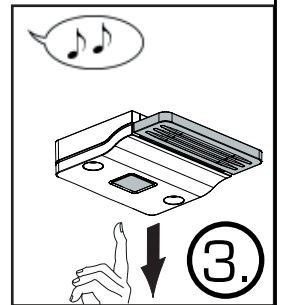
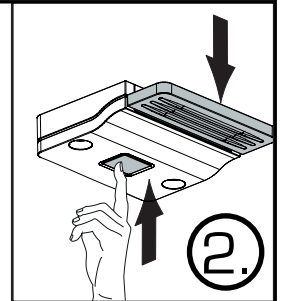
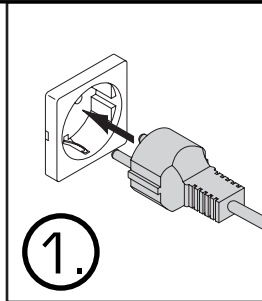


8.





9.



max.
100 kg *