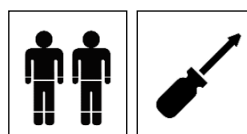


# Aufbauanleitung

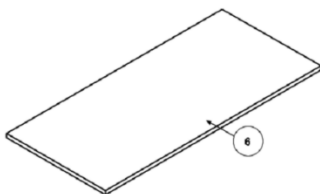
## Allgemeine Produkthinweise

- a) Dies sind Skizzen und keine technischen Zeichnungen
- b) Bitte ziehen Sie die Schrauben des Produktes in regelmäßigen Abständen nach
- c) Bitte wischen Sie das Holz lediglich mit einem nebelfeuchten Tuch ab

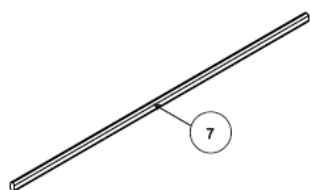
## Zur Montage wird benötigt



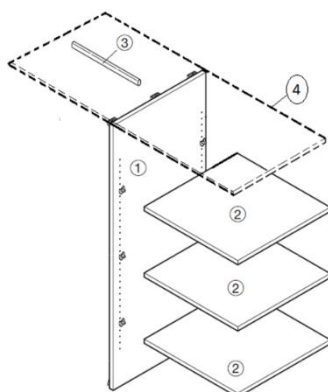
### **Möbelteile Einlegeboden**



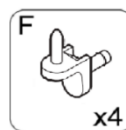
### **Möbelteile Kleiderstange**



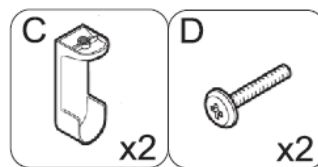
### **Möbelteile T-Modul**



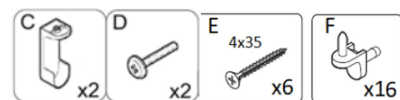
### **Beschläge**



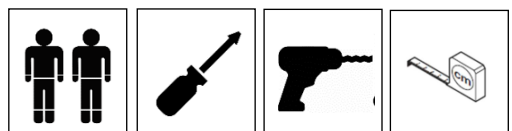
### **Beschläge**



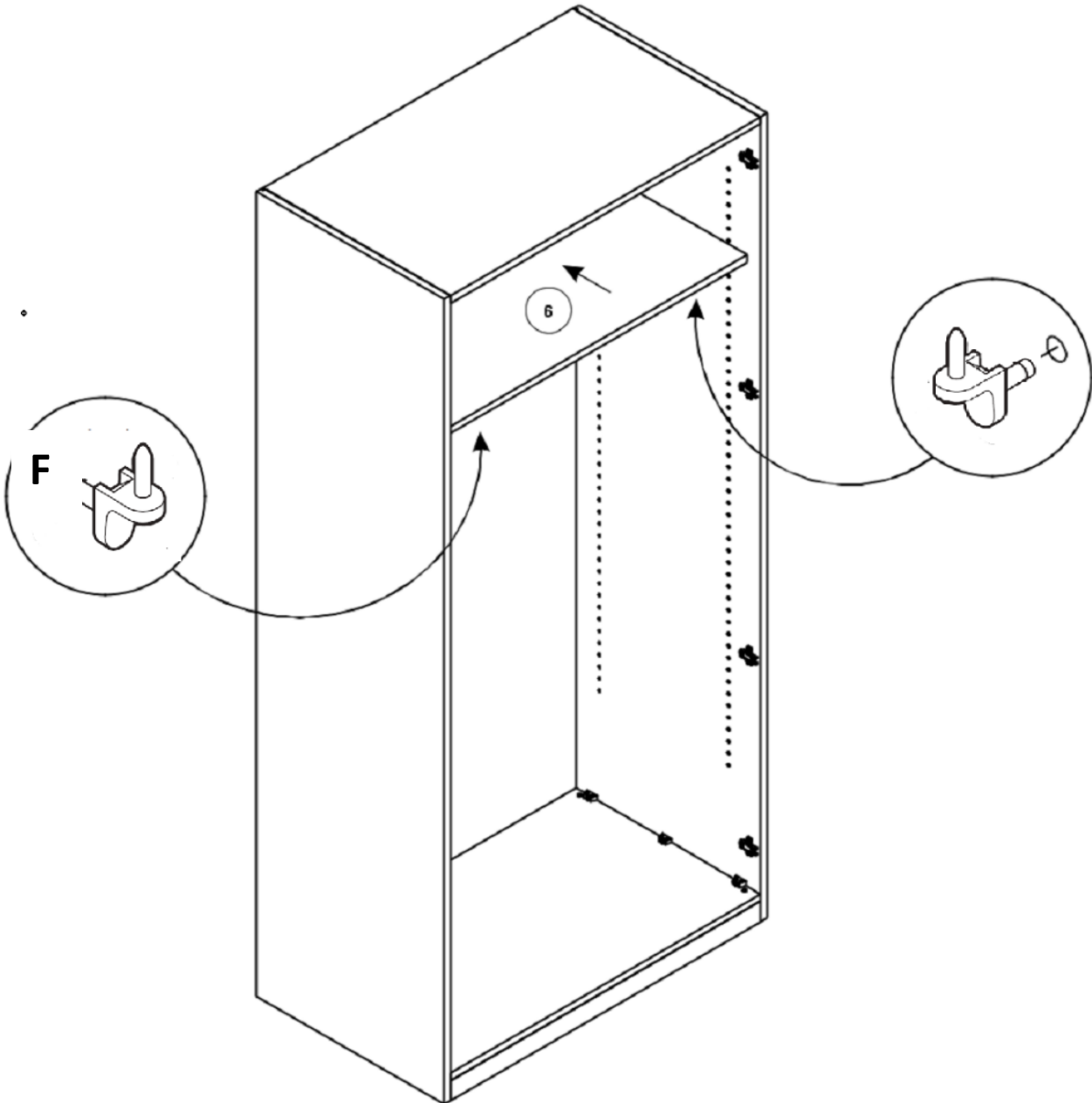
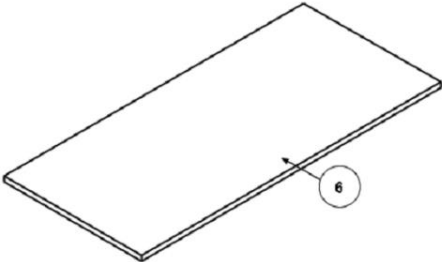
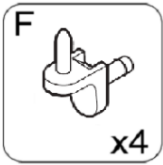
### **Beschläge**



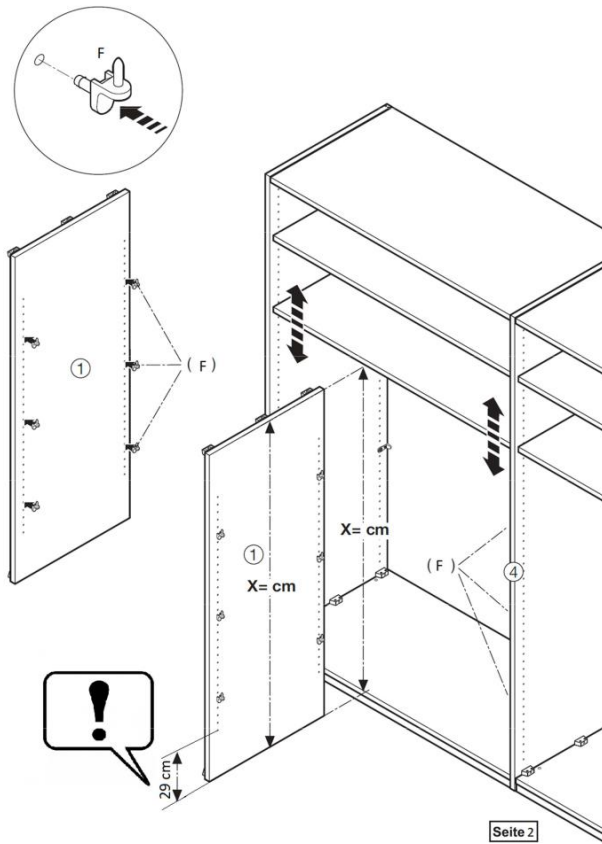
### **Zur Montage wird benötigt**



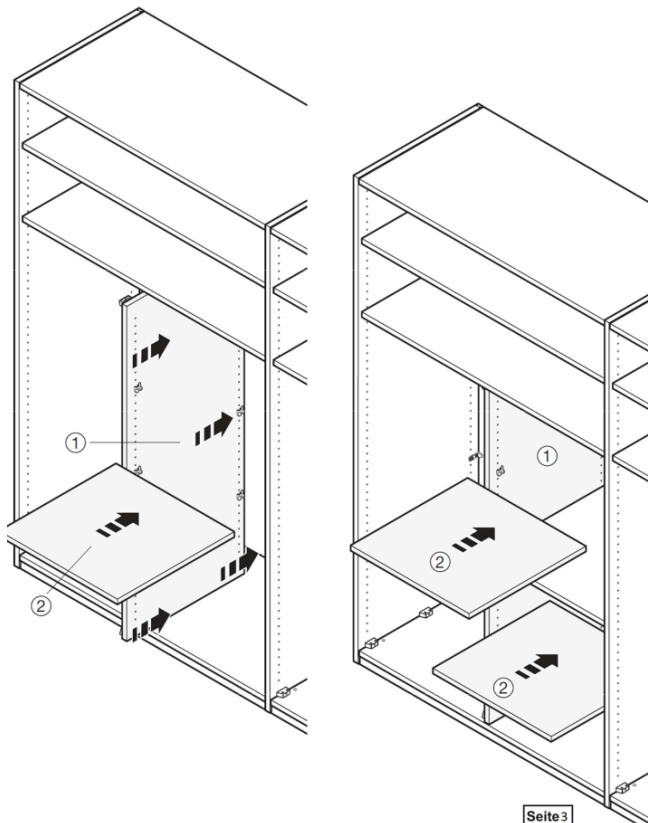
[15] Montage eines zusätzlichen Einlegebodens



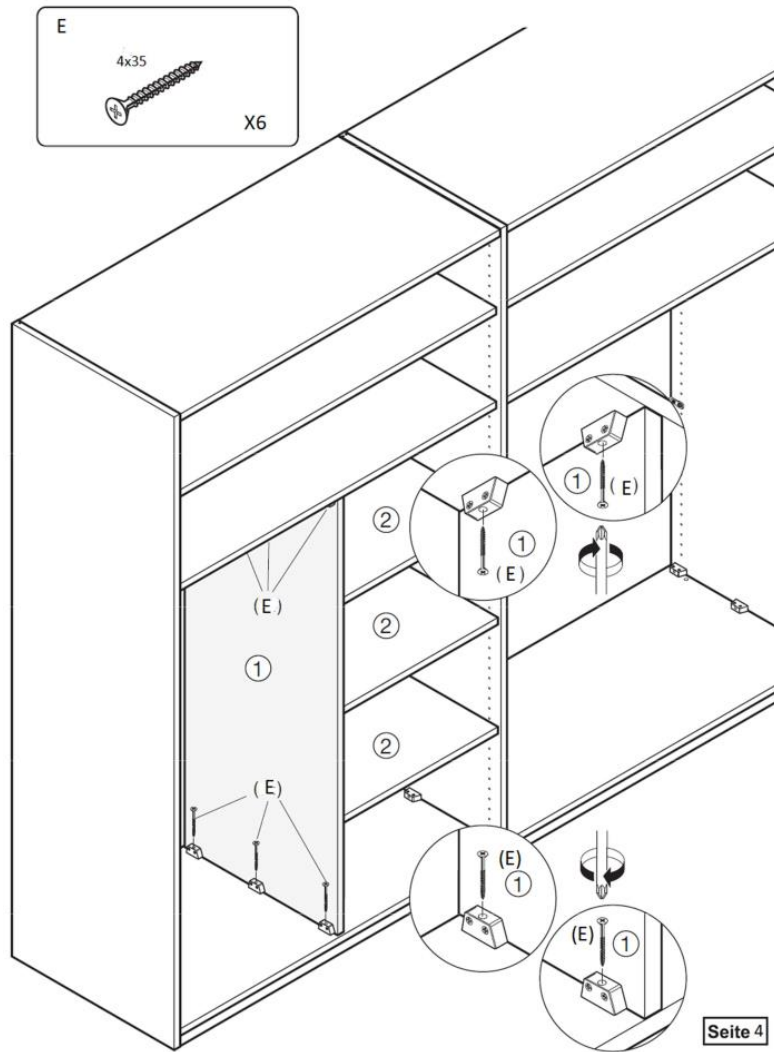
### [19] Montage des optional erhältlichen T-Moduls



### [20] Einlegeboden montieren



## [21] Mittelwand positionieren und befestigen



## [22] Kleiderstange montieren

