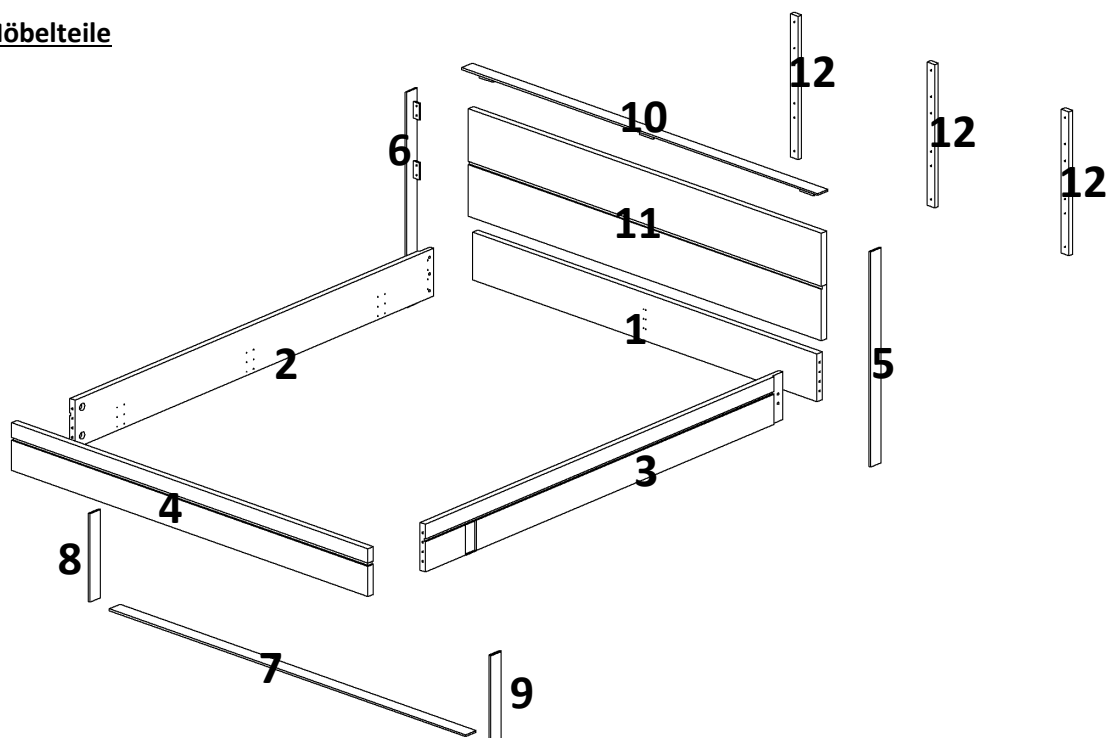

Aufbauanleitung

Allgemeine Produkthinweise












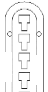


- a) Dies sind Skizzen und keine technischen Zeichnungen
- b) Bitte ziehen Sie die Schrauben des Produktes in regelmäßigen Abständen nach
- c) Bitte wischen Sie das Holz lediglich mit einem nebelfeuchten Tuch ab

Aufbauanleitung

Möbelteile



Beschläge





Kunststoffgleiter A  2 Stück	Schraube M4x14 C  6 Stück	Schraube M8x25 D  10 Stück	Sicherungsring E  10 Stück	Gewindestange M8x80 F1  8 Stück	Gegenstück F2  8 Stück
Mutter M8 F3  8 Stück	Holzdübel G  8 Stück	Schraube 4x20 H  14 Stück	Schraube 4x45 K  18 Stück	Imbusschlüssel 13 L  1 Stück	Grundplatte M  6 Stück
Einhängewinkel N  6 Stück	Euro-Schraube 6,3x13 O  36 Stück				

Achtung! Mittelsteg ist nur für Bettbreiten 160, 180 und 200 cm im Standard enthalten.
 Mittelsteg und Beschläge entnehmen Sie bitte der separaten Verpackungseinheit.

Möbelteile

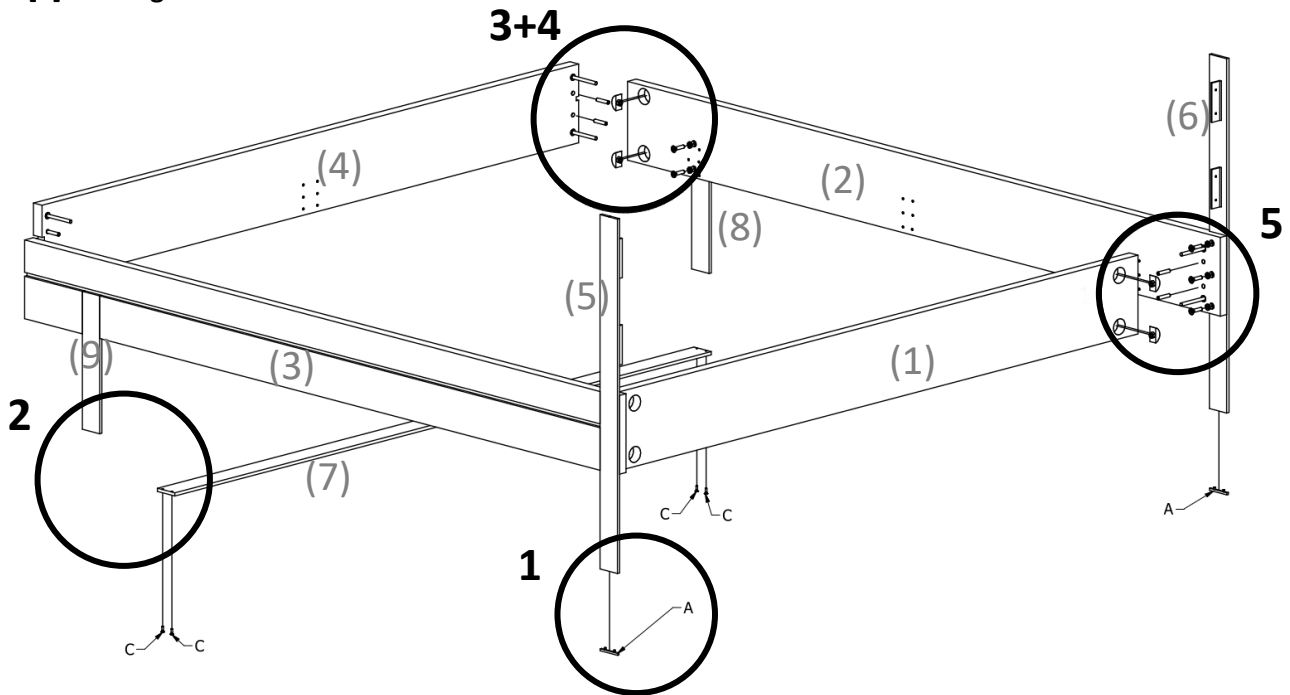


Beschläge

Grundplatte M  2 Stück	Einhängewinkel N  2 Stück	Euro-Schraube 6,3x13 O  16 Stück	Euro-Schraube 3,5x16 P  8 Stück
---	---	---	--

Aufbauanleitung

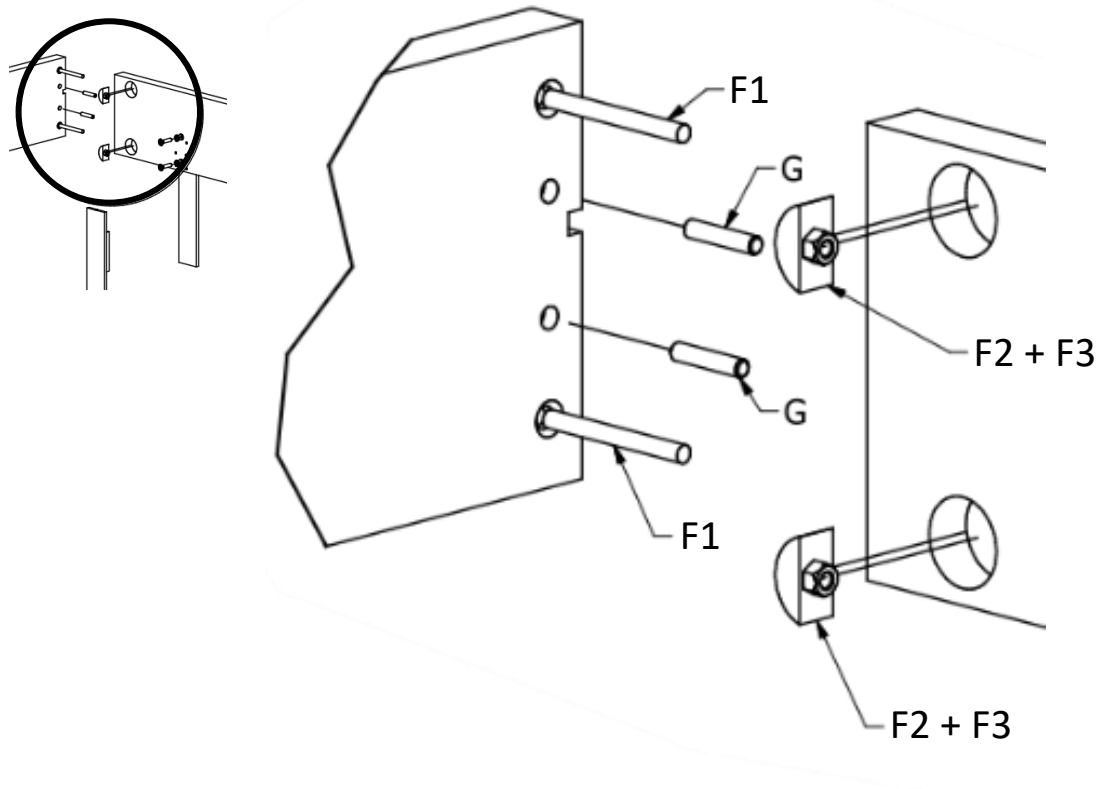
[1] Montage des Bettrahmens



[1.1] Kunststoffgleiter (A) an Metallfuß (5) und (6) drücken.

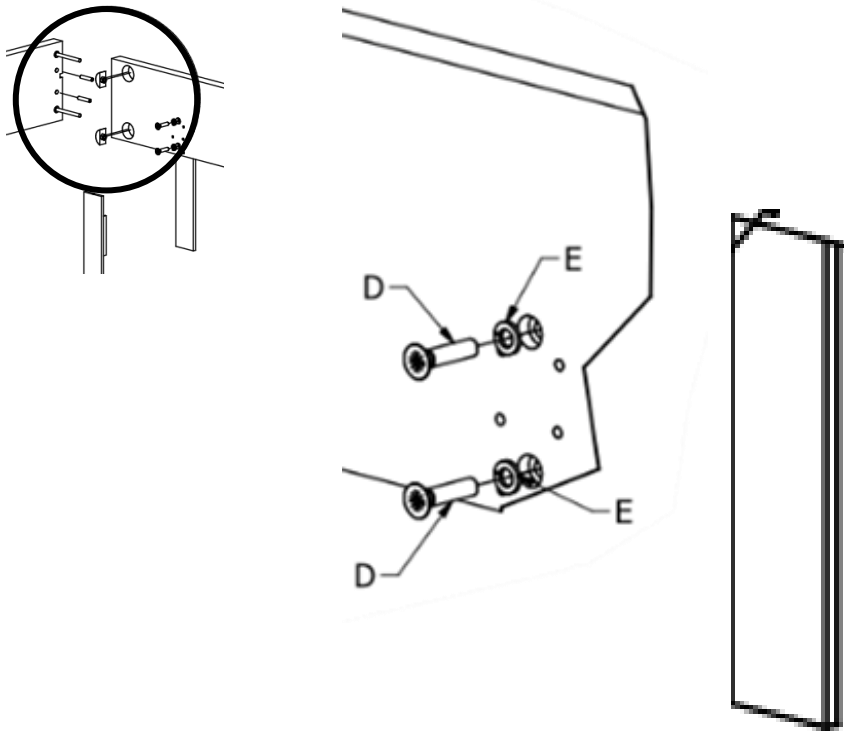
[1.2] Querstrebe (7) mit Metallfuß (8) und (9) mit je 2 Schrauben (C) pro Seite montieren.

[1.3] Bettseite Fuß (4) mit Bettseiten (2) und (3) montieren.

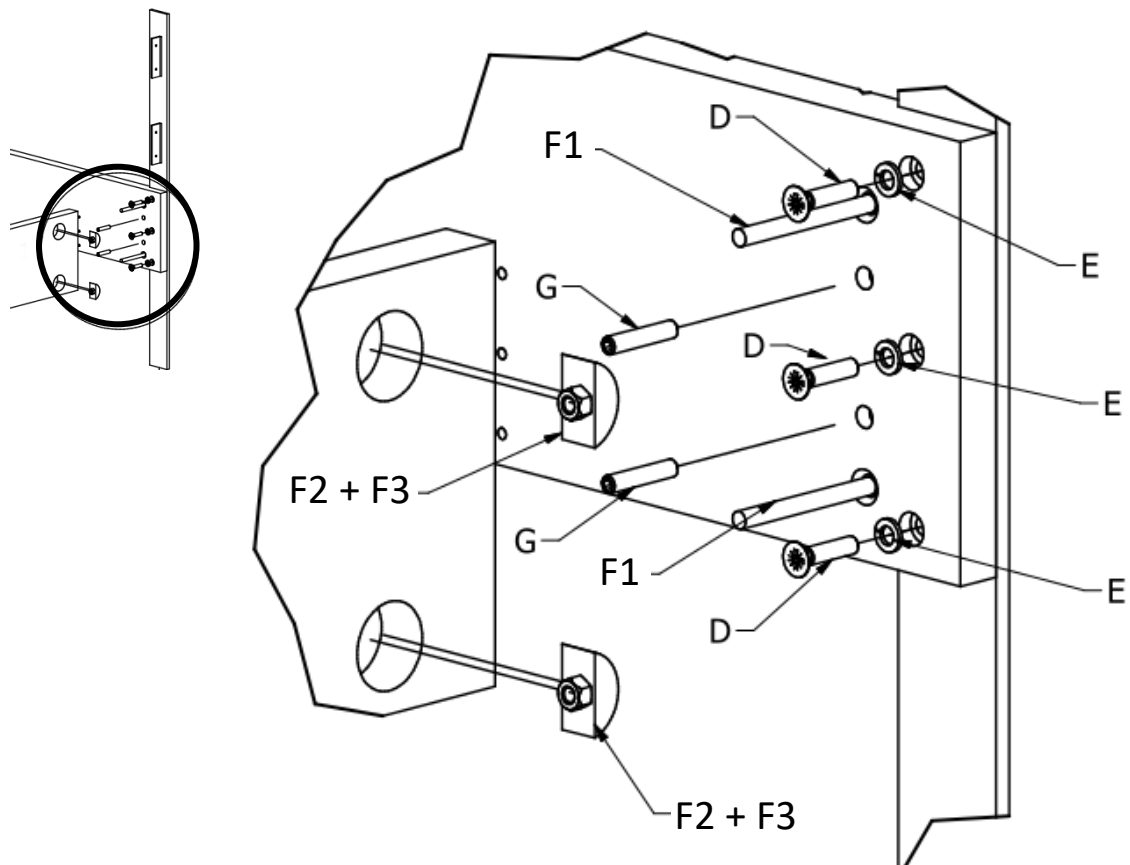


Aufbauanleitung

[1.4] Metallfuß (7) + (8) + (9) an montierte Bettseite mit Schraube (C) montieren.

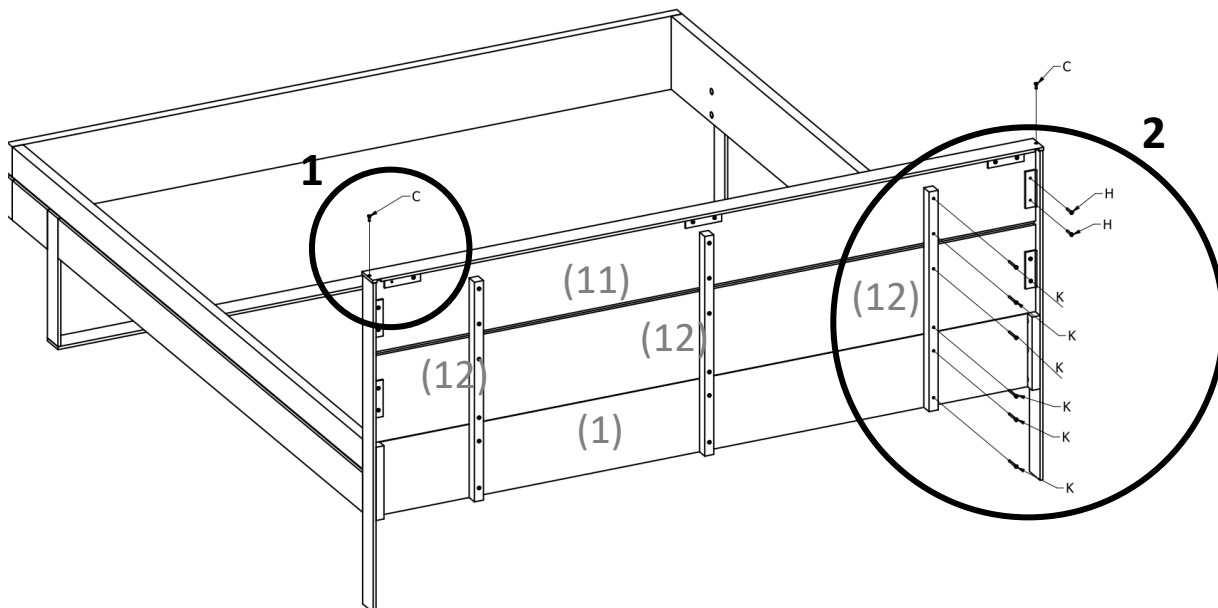


[1.5] Bettseite Kopfteil (1) mit Bettseiten (2) und (3) befestigen und Metallfuß (5) + (6) montieren.



Aufbauanleitung

[2] Montage des Kopfteils



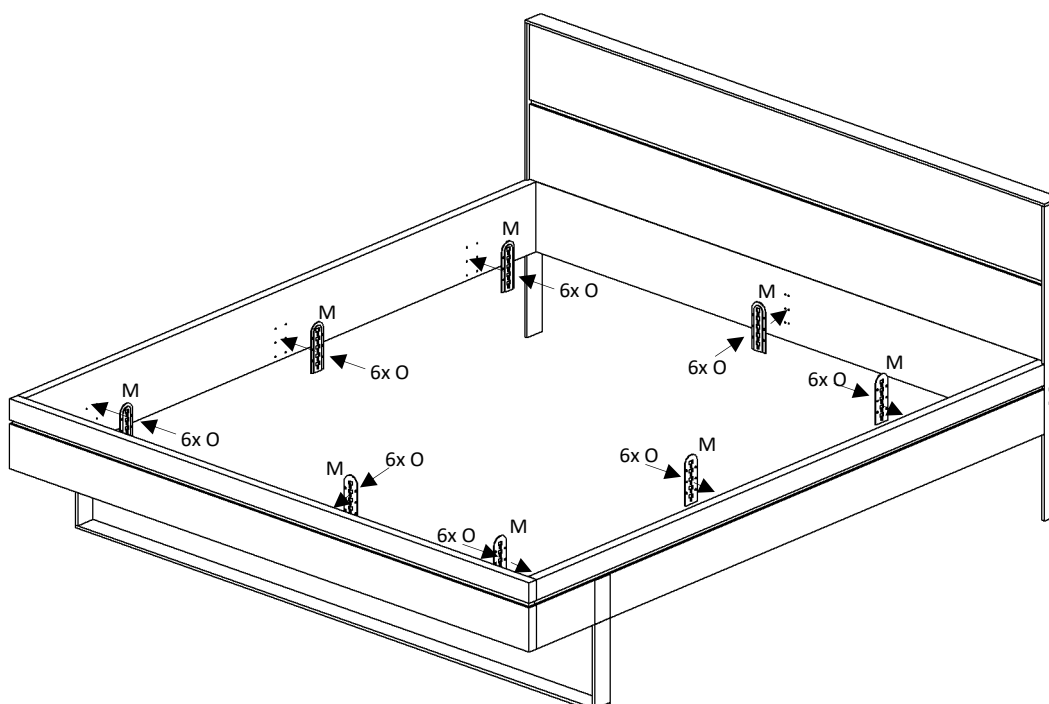
[2.1] Montage der Querstrebe (10) an das montierte Kopfteil mit Schraube (C).

[2.2] Befestigung des Holzkopfteils (11) mittels Schrauben (H) an dem Metallrahmen. Zusätzliche Befestigung des Kopfteils durch Holzstreben (12) an Bettseite (1) mittels Schraube (K).

[3] Montage Grundplatte der Höhenversteller an Bettseiten

> ohne Mittelbalken je Bettseite 3 Elemente

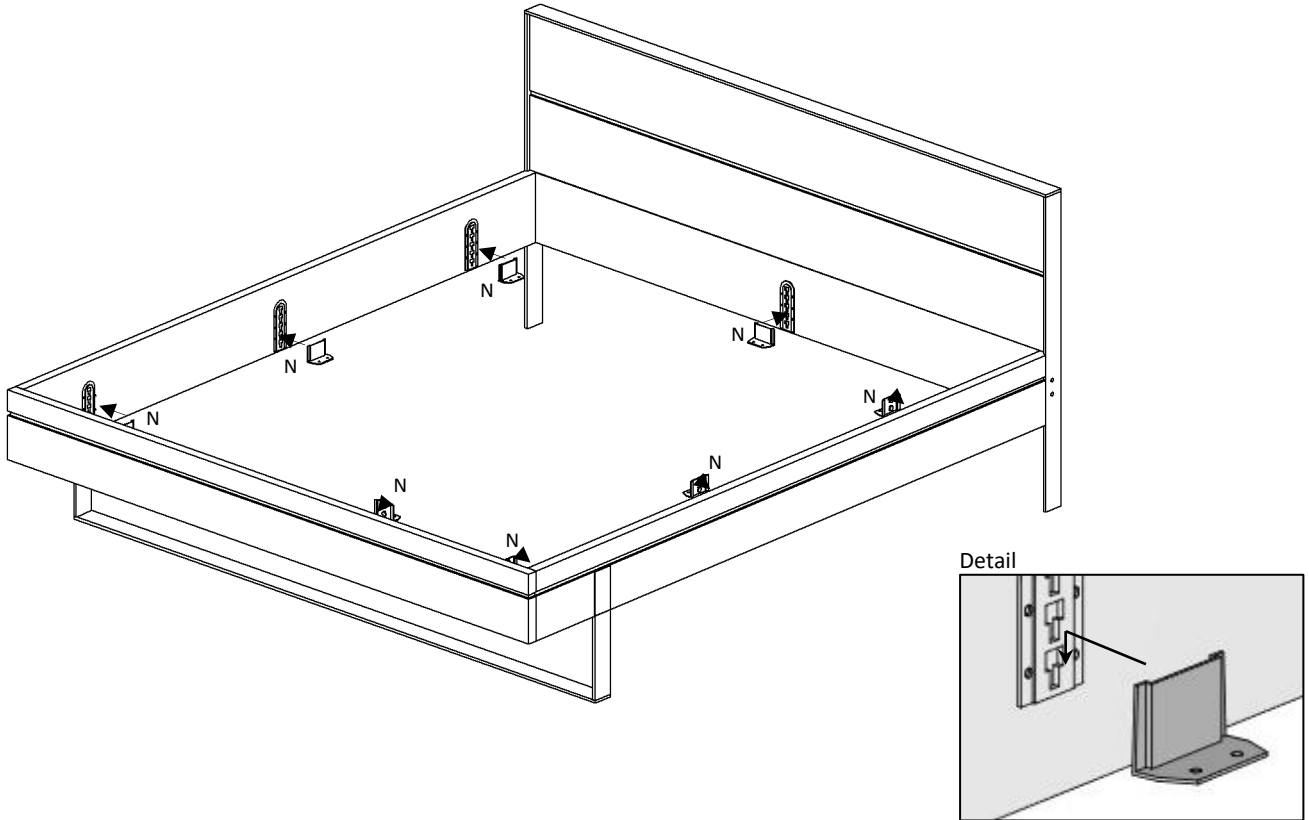
> mit Mittelbalken je Bettseite 3 Elemente und je 1 Element an Kopf- und Fuß-Bettseite



Aufbauanleitung

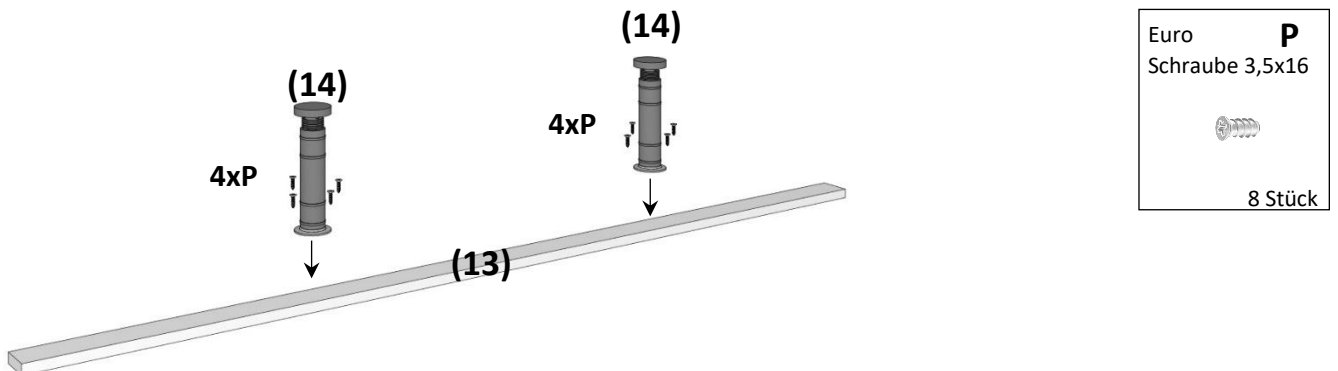
[4] Montage der Einhängewinkel Höhenversteller

- > ohne Mittelbalken je Bettseite 3 Elemente
- > mit Mittelbalken je Bettseite 3 Elemente und je 1 Element an Kopf- und Fuß-Bettseite



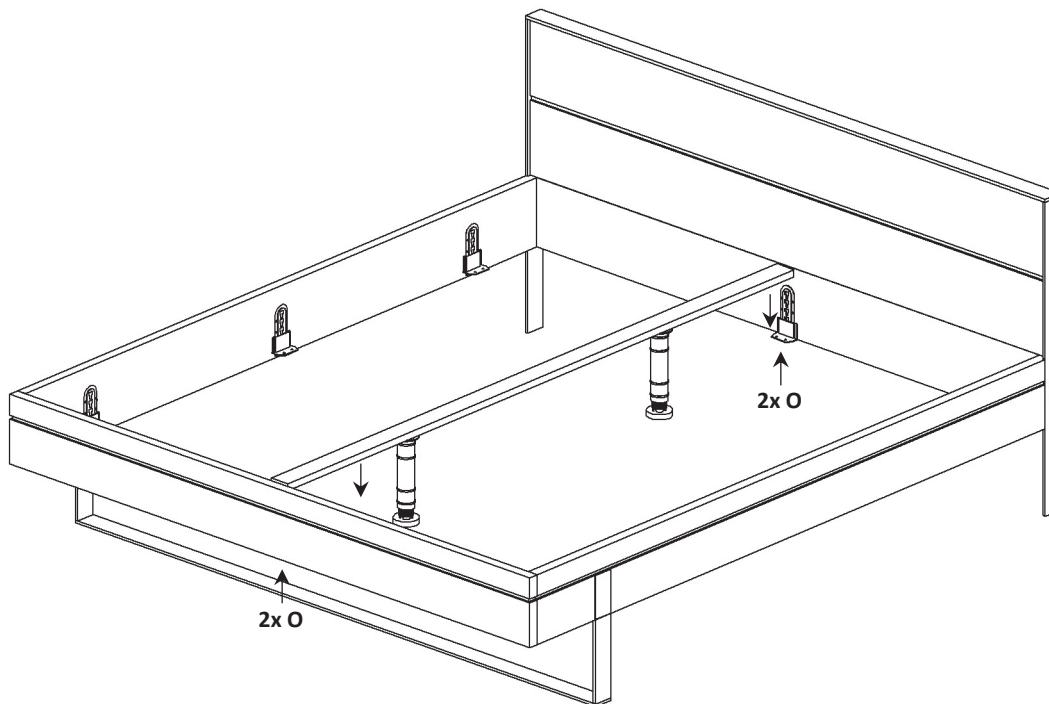
[5] Montage Mittelsteg

Der Mittelsteg ist nur für Bettbreiten 160, 180 und 200 cm im Standard-Lieferumfang enthalten. Mittelsteg und Beschläge entnehmen Sie bitte der separaten Verpackungseinheit.



Aufbauanleitung

[6] Mittelsteg in Bettrahmen positionieren



[7] Optionale Beleuchtung

[7.1] Das LED Band (15) auf Länge der Querstrebe (10) schneiden.

[7.2] Die Zuleitung (16) durch die Öffnung des Kopfteils (11) schieben und mit LED Band (15) verbinden.

[7.3] Folie des Klebbands von LED Band (15) entfernen und an Querstrebe (10) kleben.

[7.4] Durch den Fußtaster (17) kann die Beleuchtung ein- bzw. ausgeschaltet werden.

