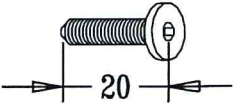
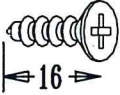





MAIN COMPONENTS / ONDERDELEN / HAUPTBAUTEILE

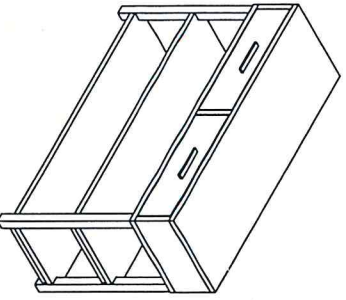
A x12	B x8	C x1
		
353049	351000	353043

TOOL LIST

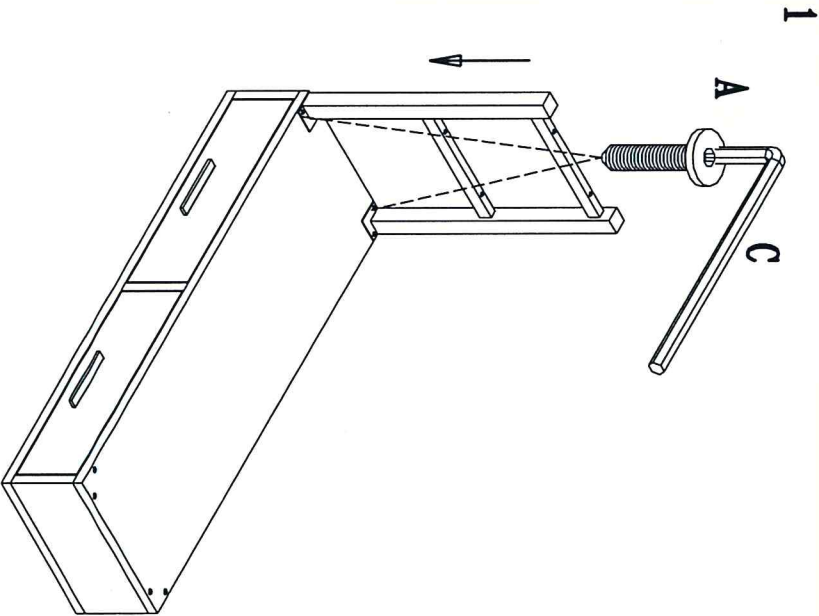
FITTINGS LIST

BESLAGLIST

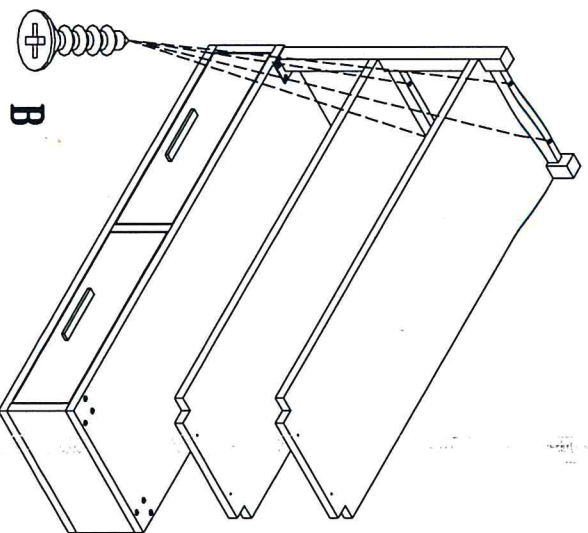
BESCHLAGE



A: 6
C: 1

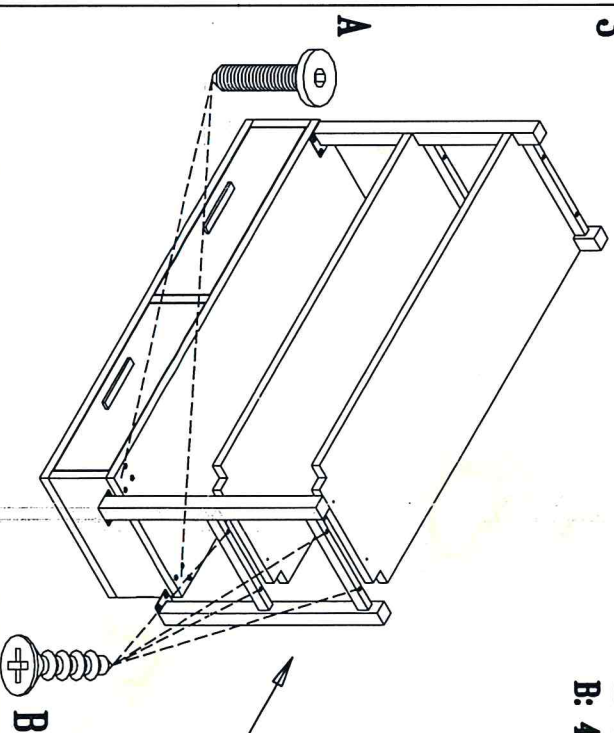


2



B: 4

3



A: 6
B: 4

Gui 538

DESSIN : F0

DATE : 08.07.16