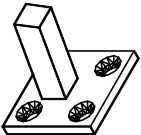


A x7



B x28



C x2



D x3



E x1



14-300009

351008

312020

353031

353043

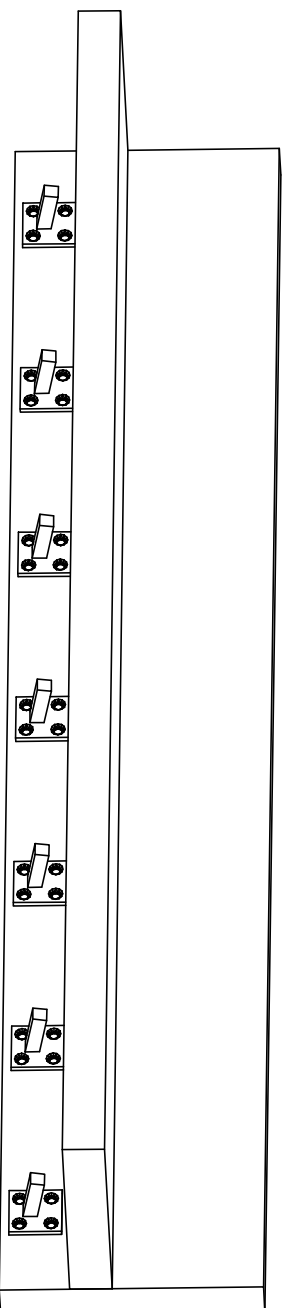
MAIN COMPONENTS / ONDERDELEN / HAUPTBAUTEILE

TOOL LIST

FITTINGS LIST

BESLAGLIST

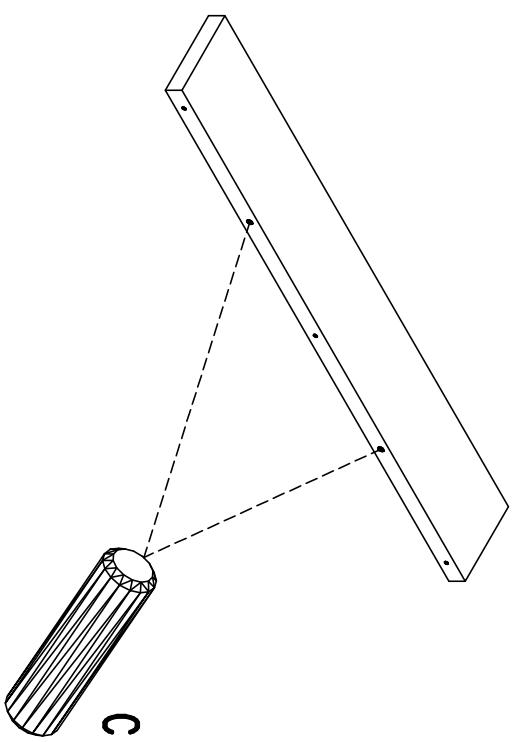
BESCHLAGE



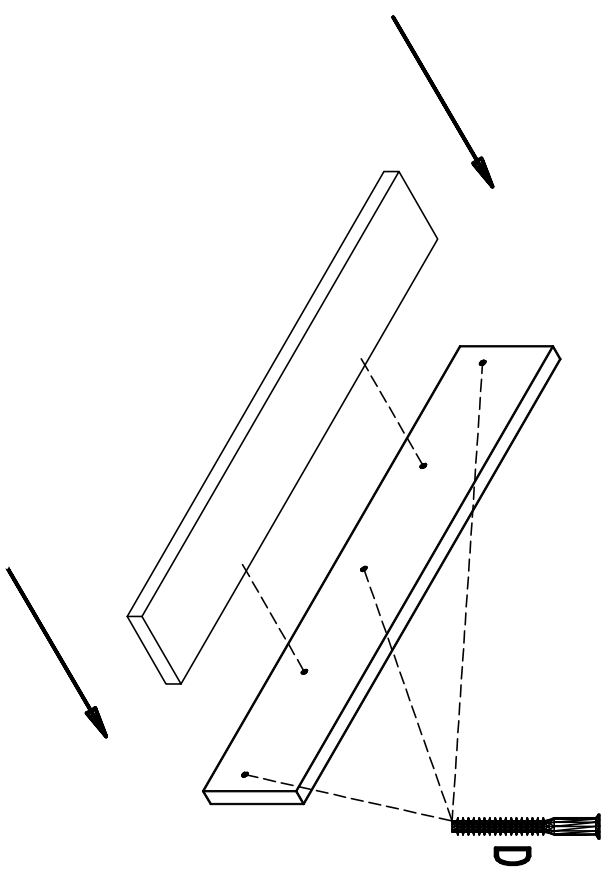
Gui 577

DESSIN : F0

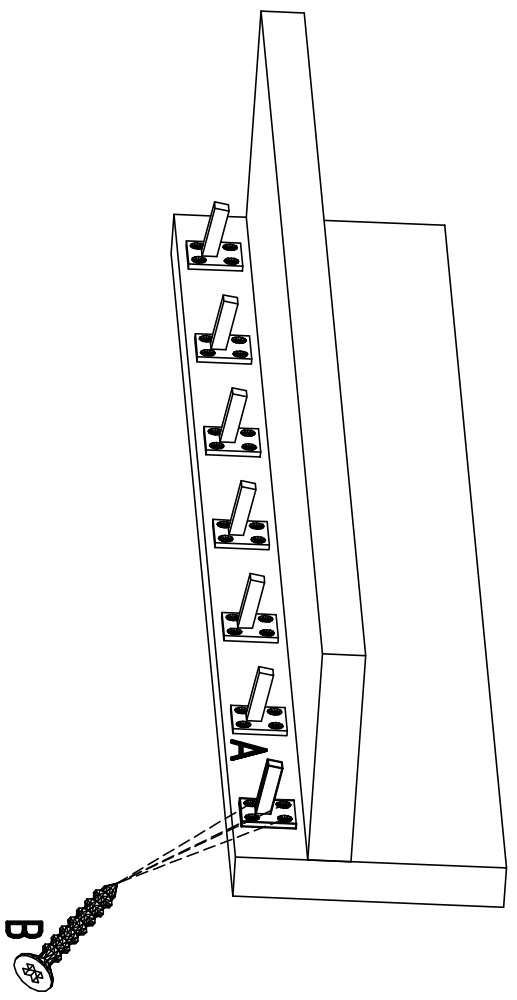
DATE : 24.03.14



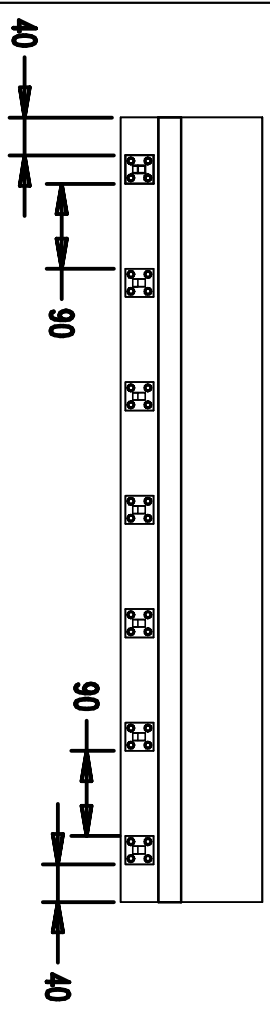
1 c: 2



2 D: 3



3 A: 1
B: 28



4