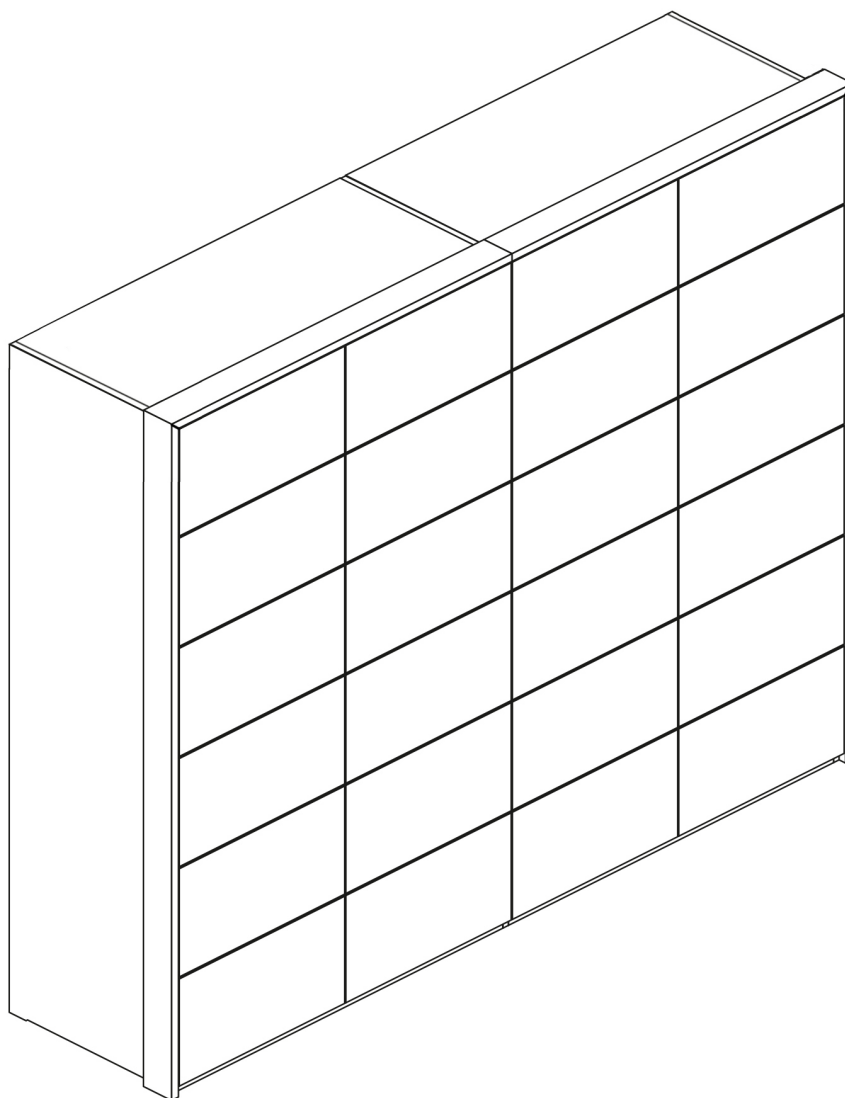
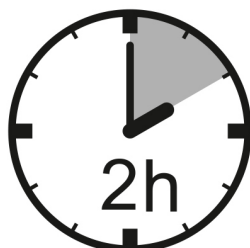
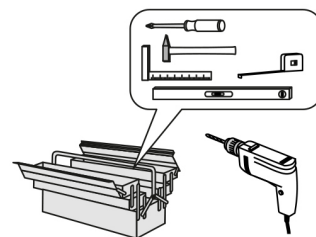
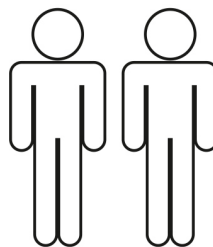




- (PL) Instrukcja montażu
- (D) Montageanleitung
- (GB) Assembly instruction

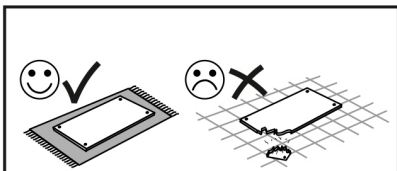
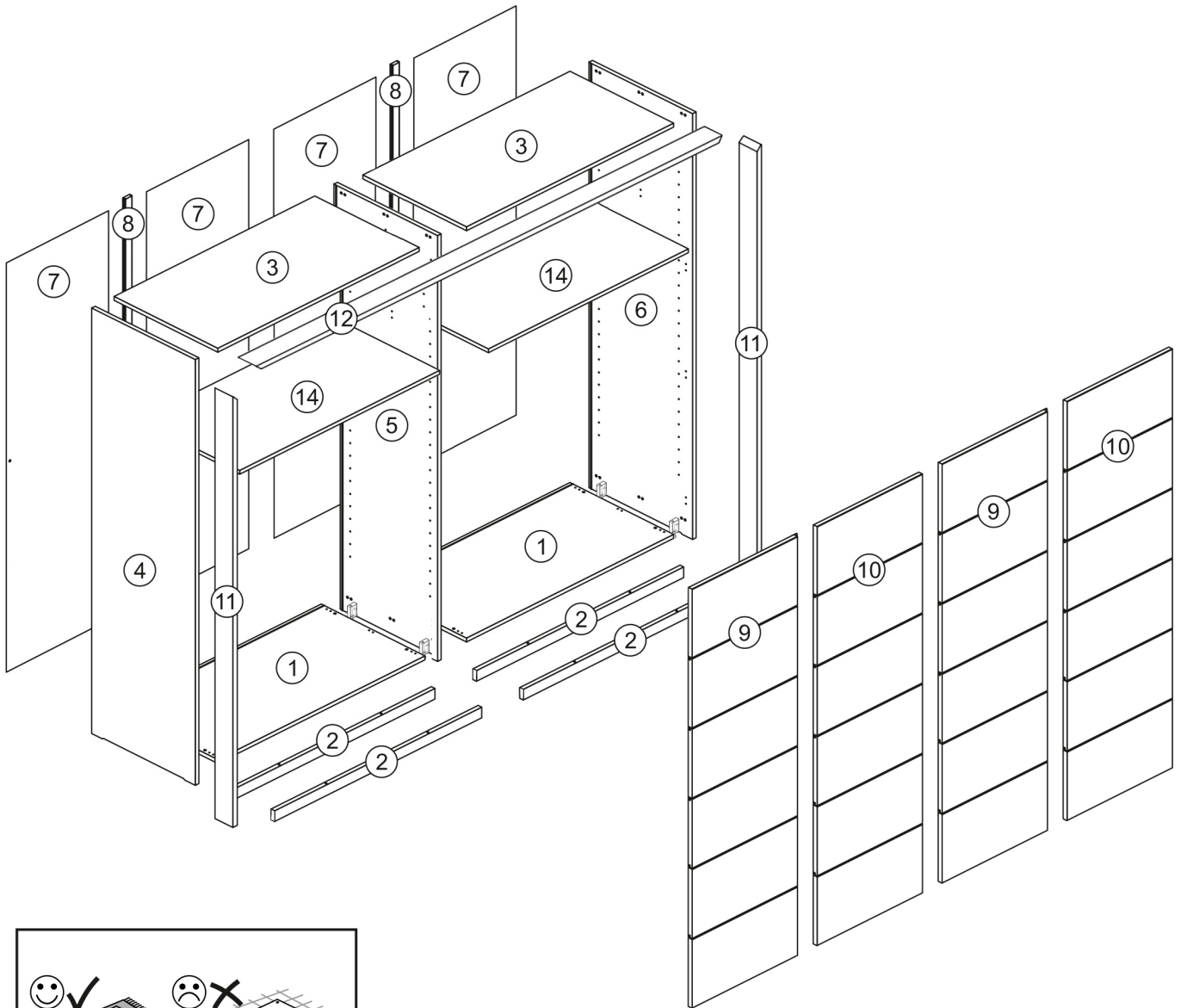


! Uwaga • Achtung • Attention !	
PL	Czyszczenie należy wykonać wyłącznie za pomocą ściereczki lub lekko nawilżonego ręcznika. Nie stosować środków czyszczących do szorowania.
D	Bitte nur mit einem Staubtuch oder leicht feuchtem Lappen reinigen. Keine scheuernden Putzmittel verwenden.
GB	Please only clean with a duster or a damp cloth. Do not use any abrasive cleaners.

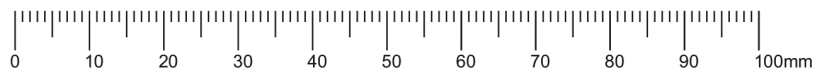
PL W celu prawidłowego i bezpiecznego montażu prosimy o użycie tylko i wyłącznie oryginalnych okuć i elementów mebli dostarczonych w paczkach.

D Für eine ordnungsgemäße und sichere Montage, verwenden Sie bitte nur Original-Möbelemente und Beschläge, die in den Paketen mitgeliefert wurden.

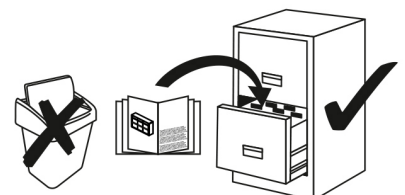
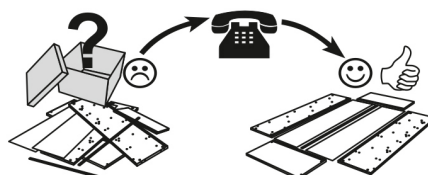
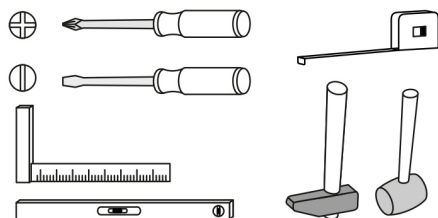
GB For proper and safe assembling, please use only original fittings and furniture elements delivered in packages.

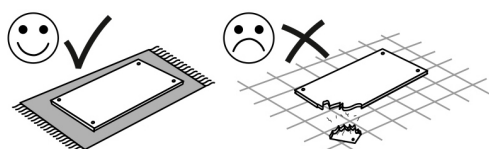
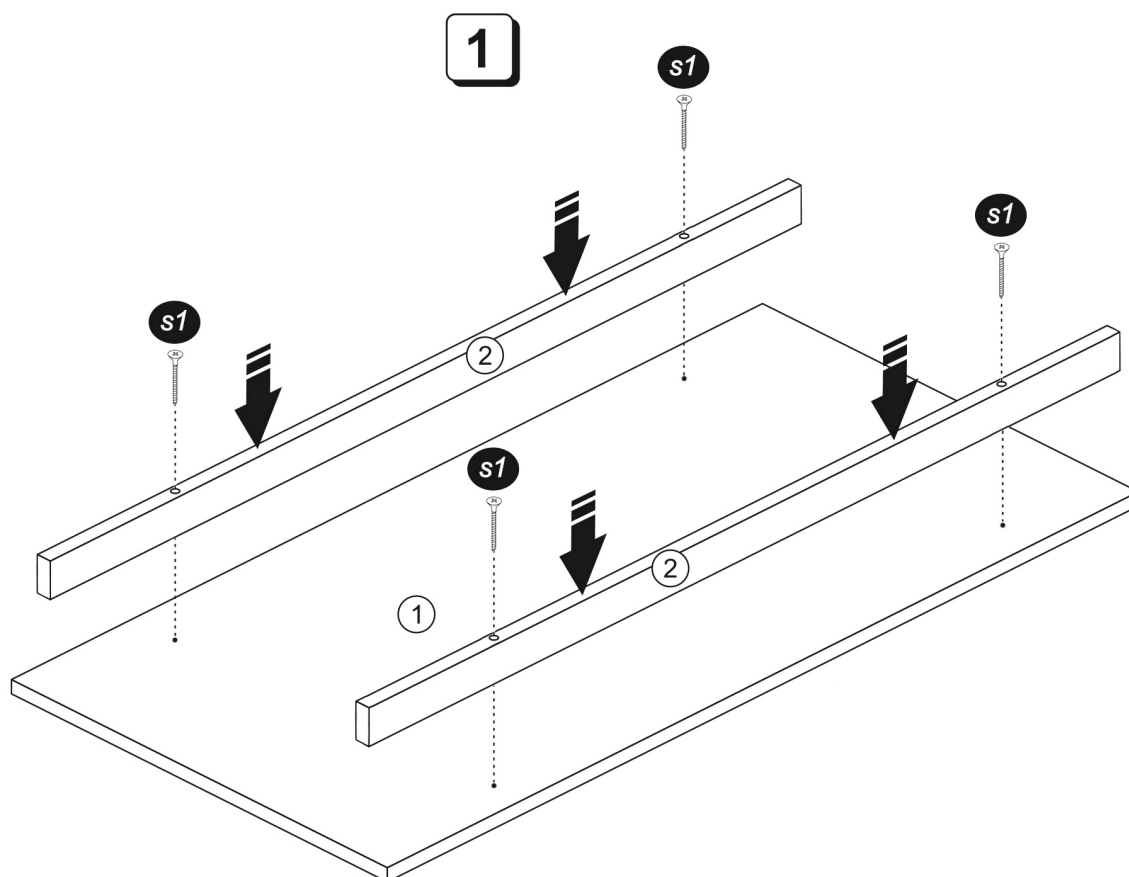


Proszę montować poszczególne części mebli na miękkim i czystym podłożu.



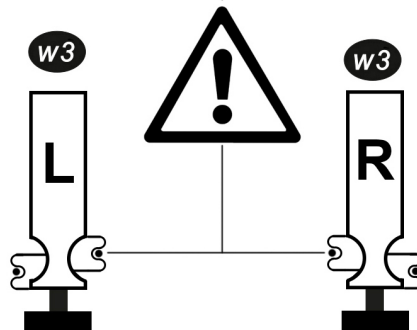
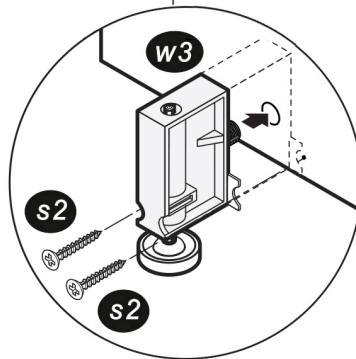
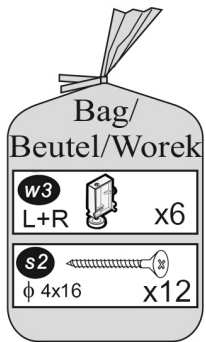
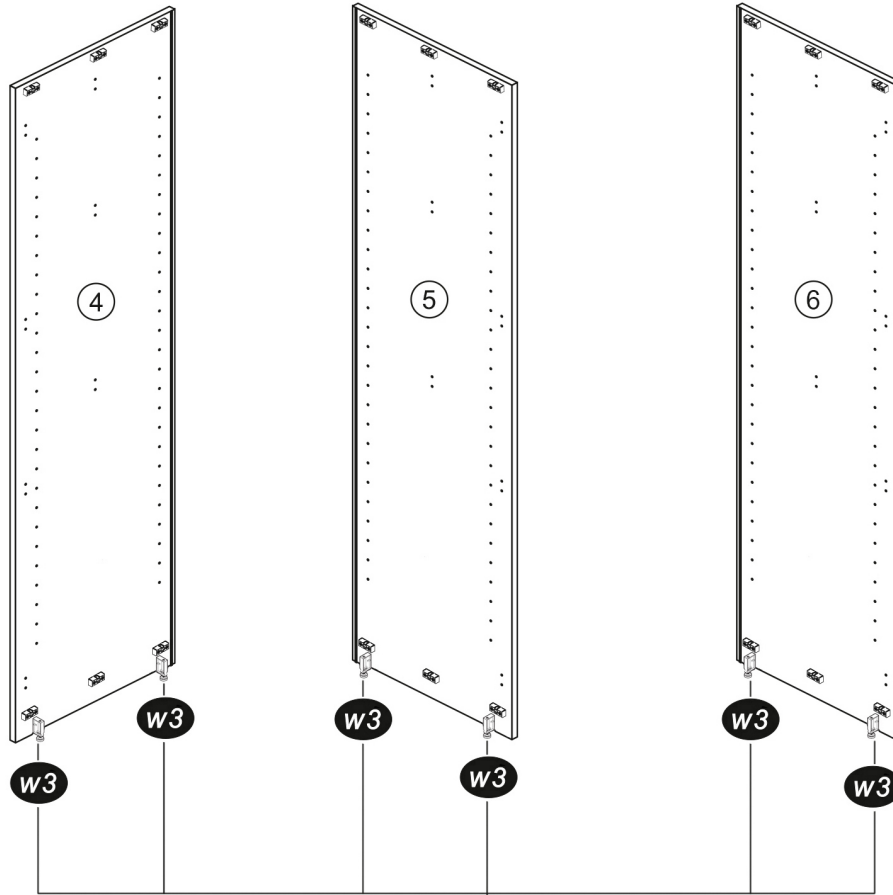
j2 x4	s9 ϕ 5x9 x8	i31 L1162 x2	w1 x8	w3 L+R x6	s2 ϕ 4x16 x12
U1 x2	U x4	B ϕ 6,3x11 x4	s15 ϕ 4x35 x10	s5 ϕ 5x70 x2	s1 ϕ 4x45 x8
s10 ϕ 3,5x16 x36	w2 x2	z4 x16	pr x16	s4 ϕ 4,2x13 x2	w5 x2



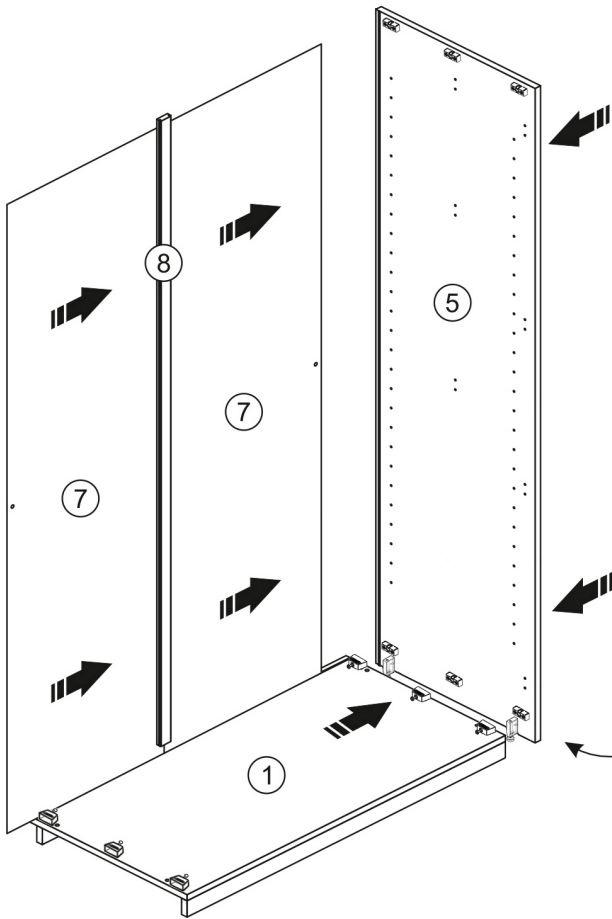


Proszę montować poszczególne części mebli na miękkim i czystym podłożu.

2

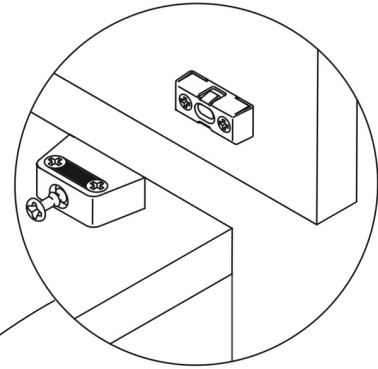


3

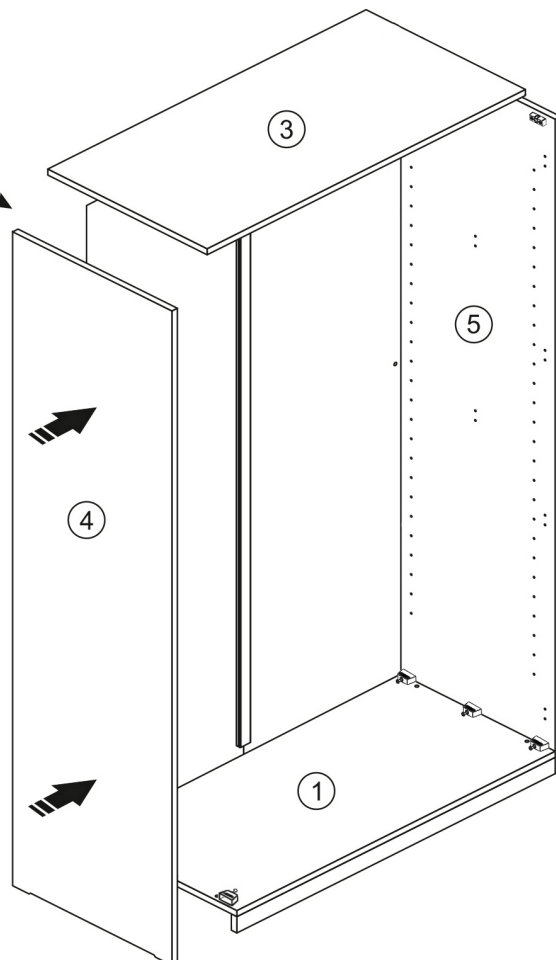
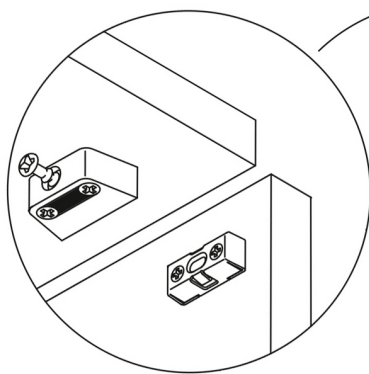


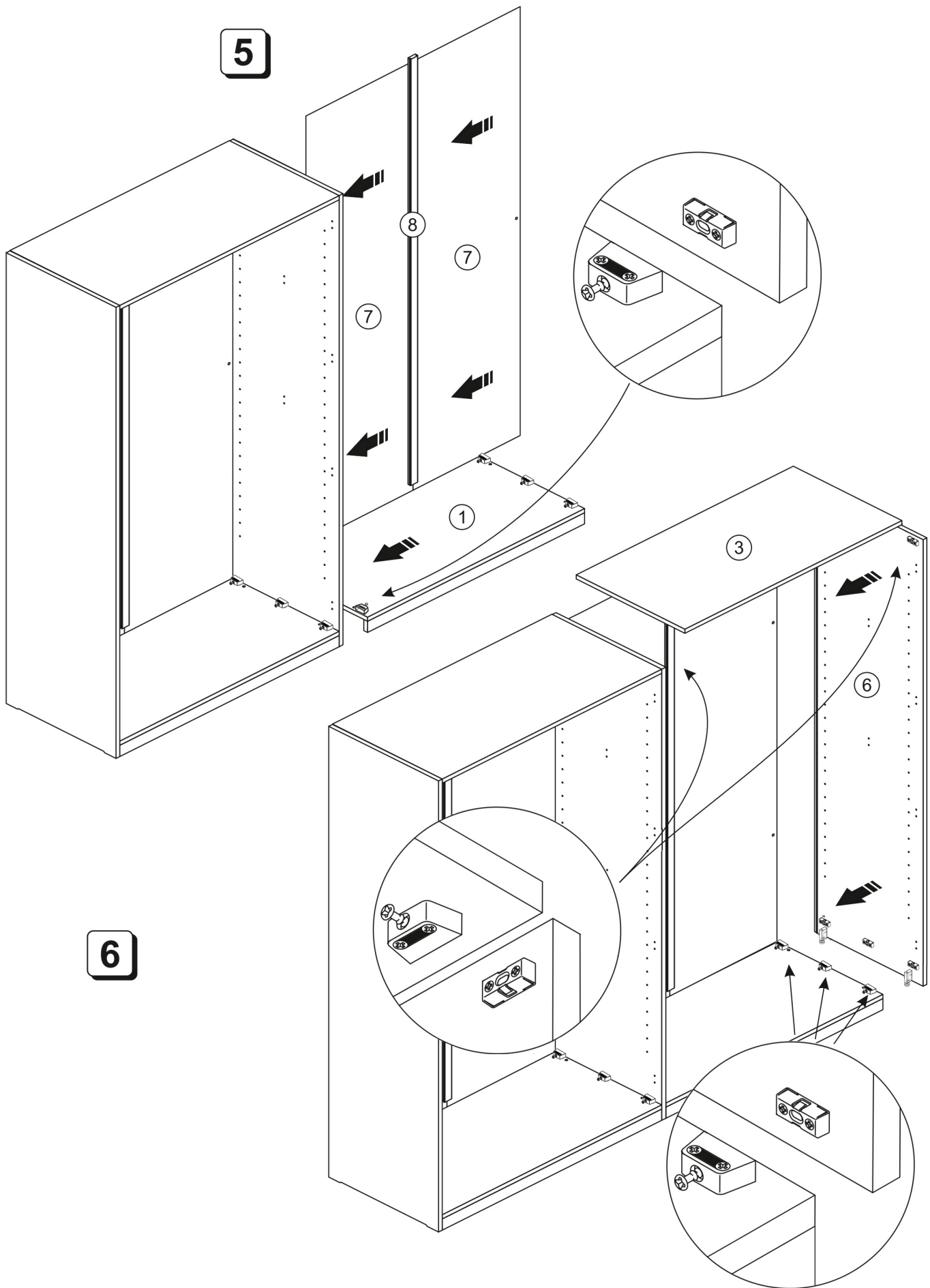
HINWEIS:

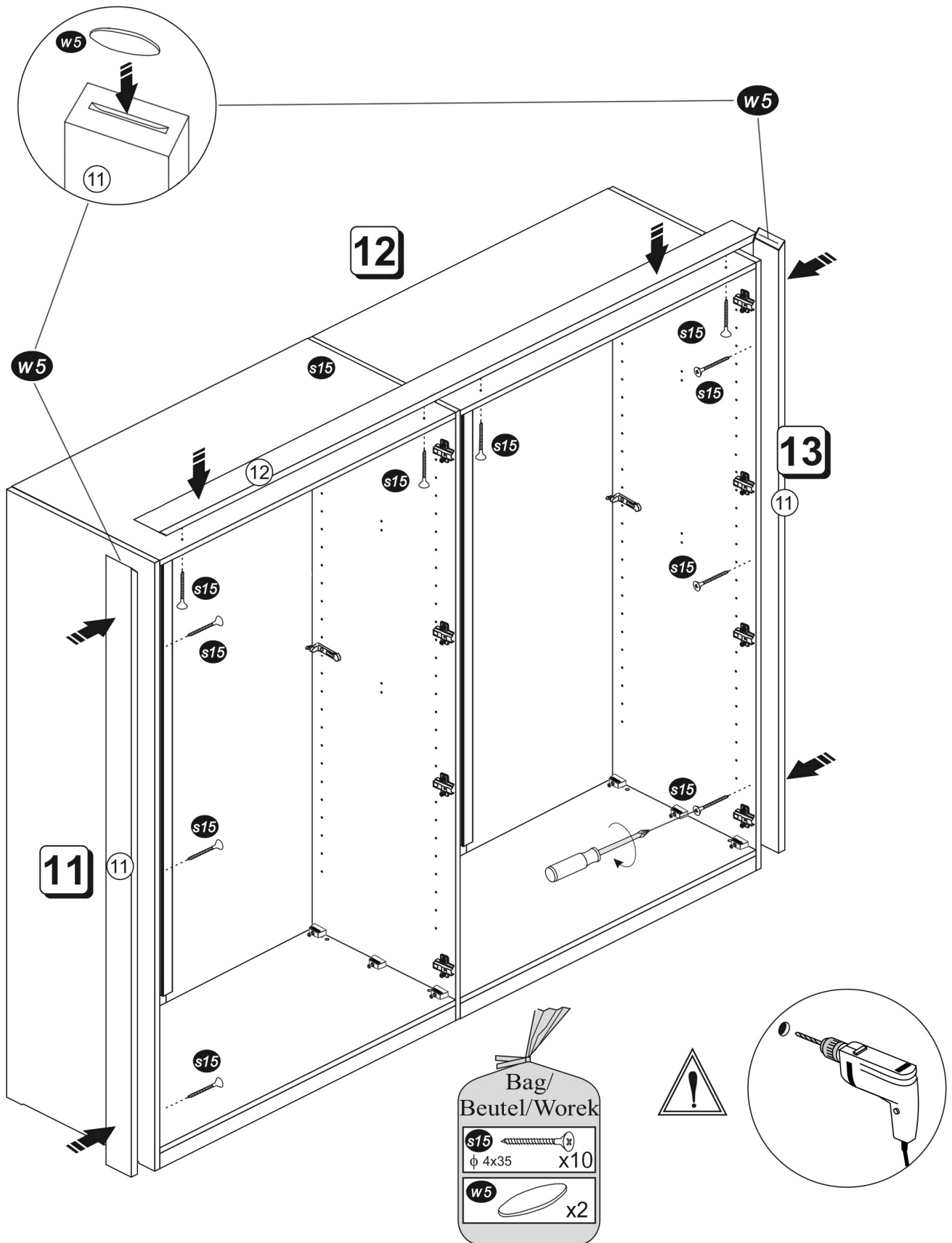
Zuerst Aussenwand 5 mit dem Bodenteil 1 verschrauben. Danach Rückwände 7 in die dafür vorgesehene Nut einführen. Anschliessend Seitenteil (4) zusammen mit der Schrankdeckenplatte 3 montieren. Hierfür sind 2 Personen erforderlich. Achten Sie darauf, dass die Rückwände sich innerhalb der Nut befinden.

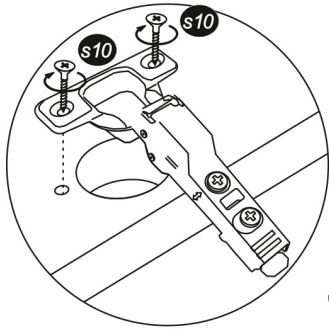


4

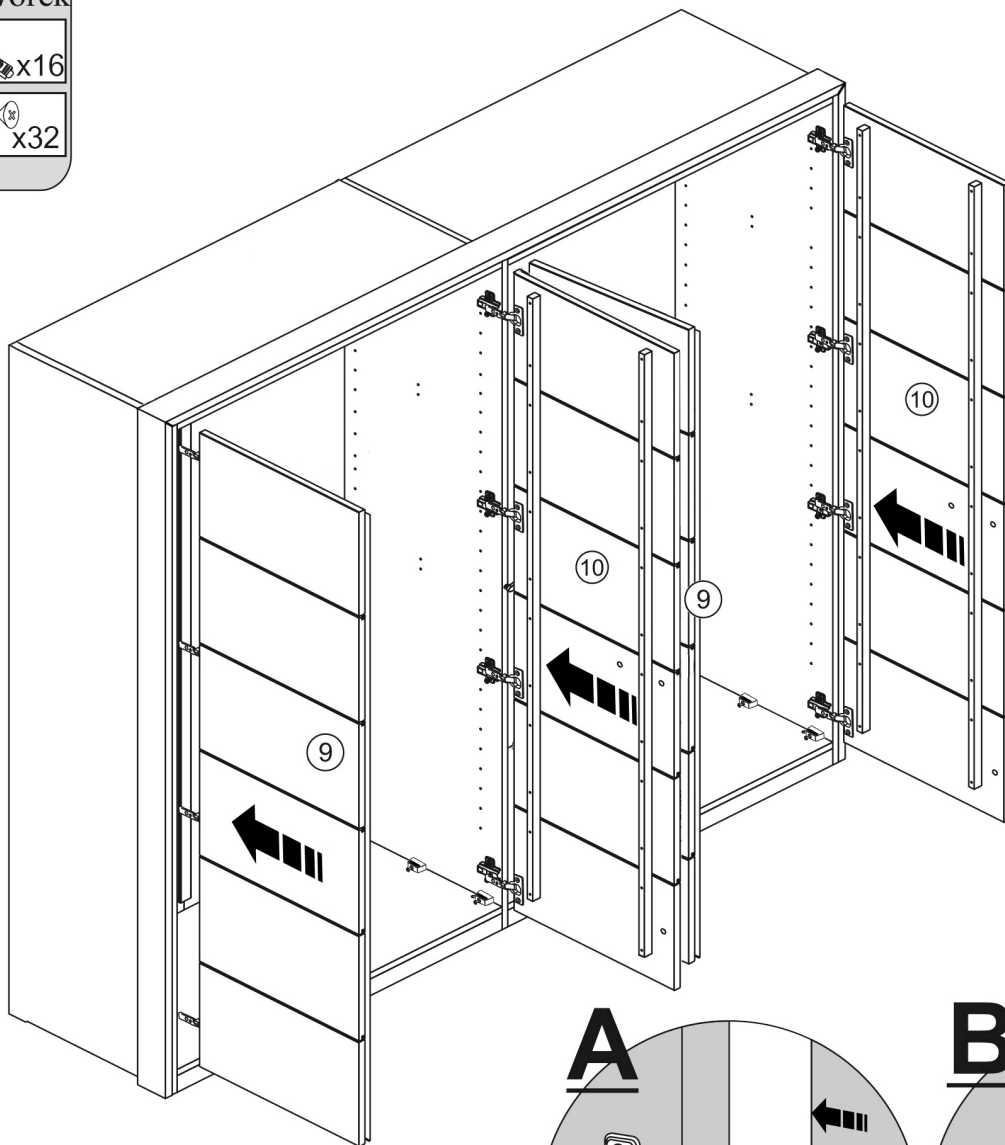
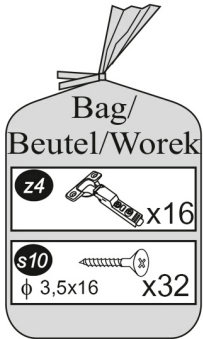
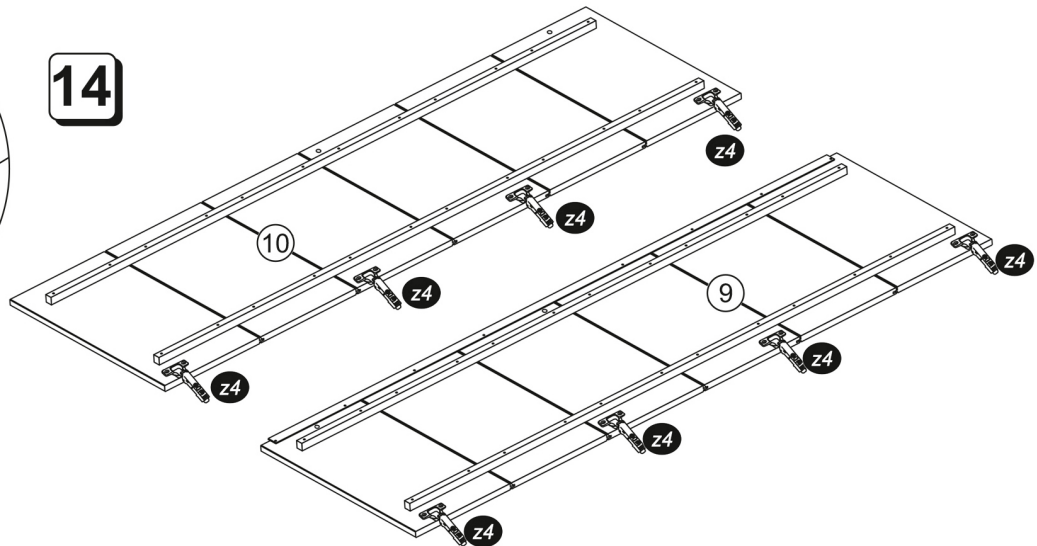




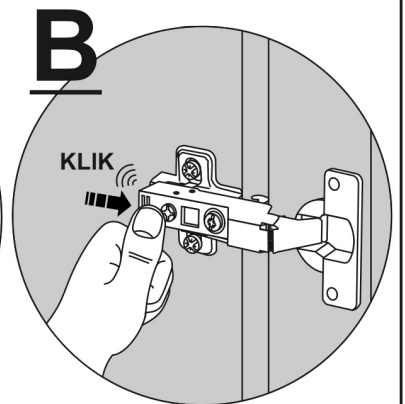
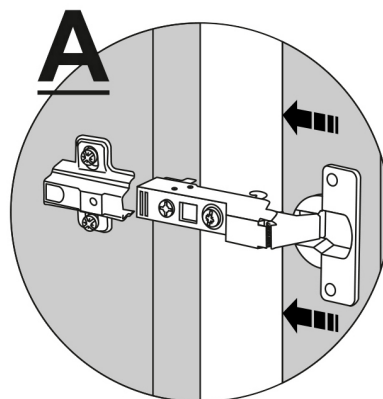


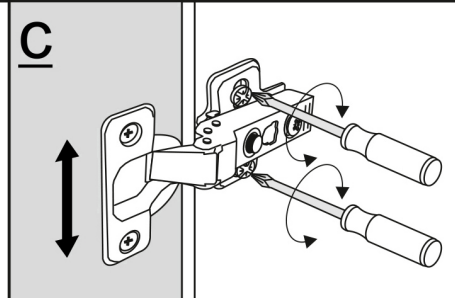
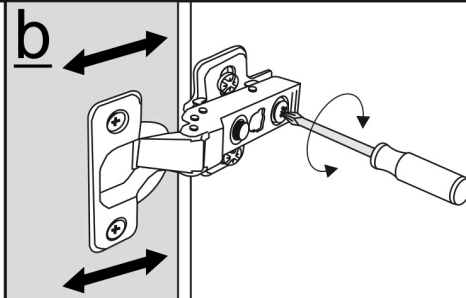
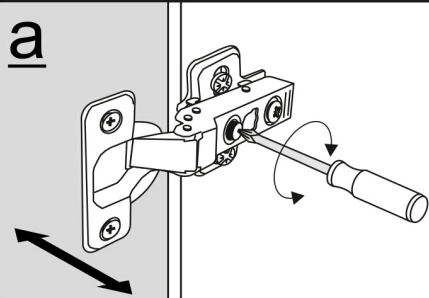
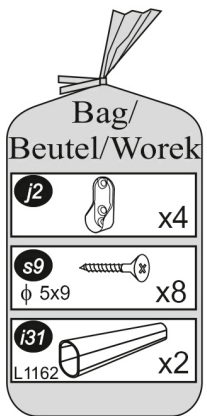
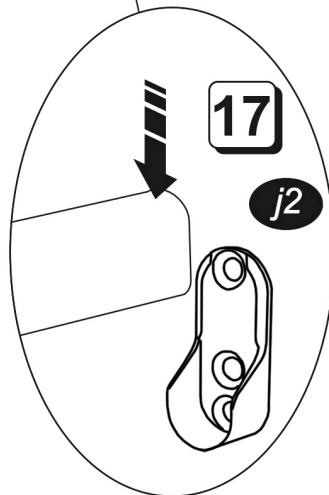
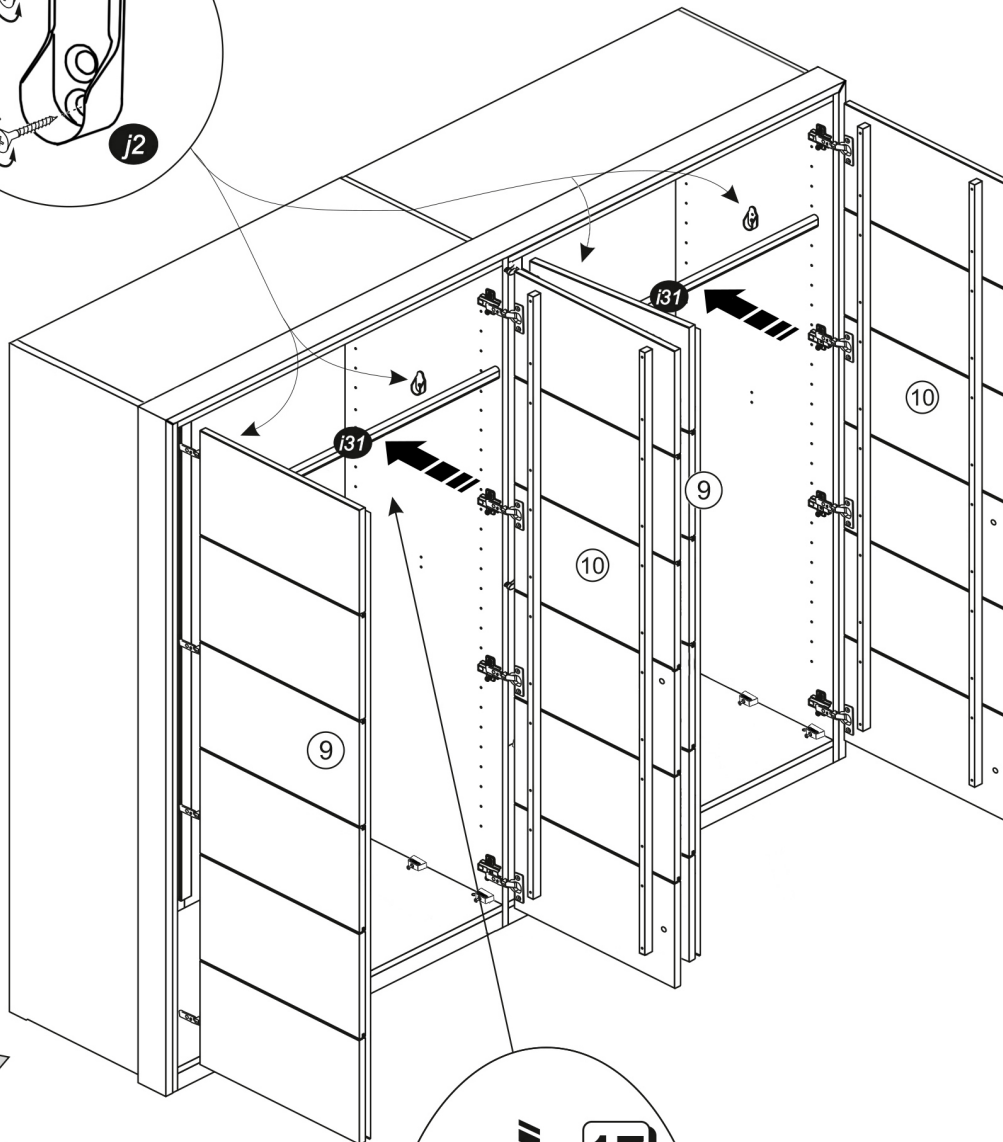
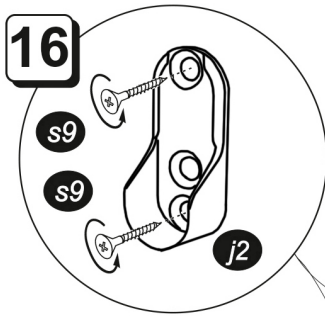


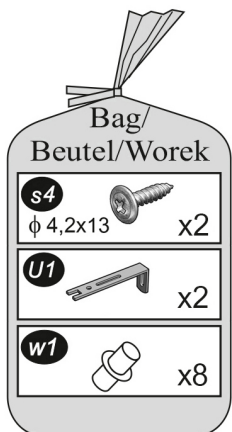
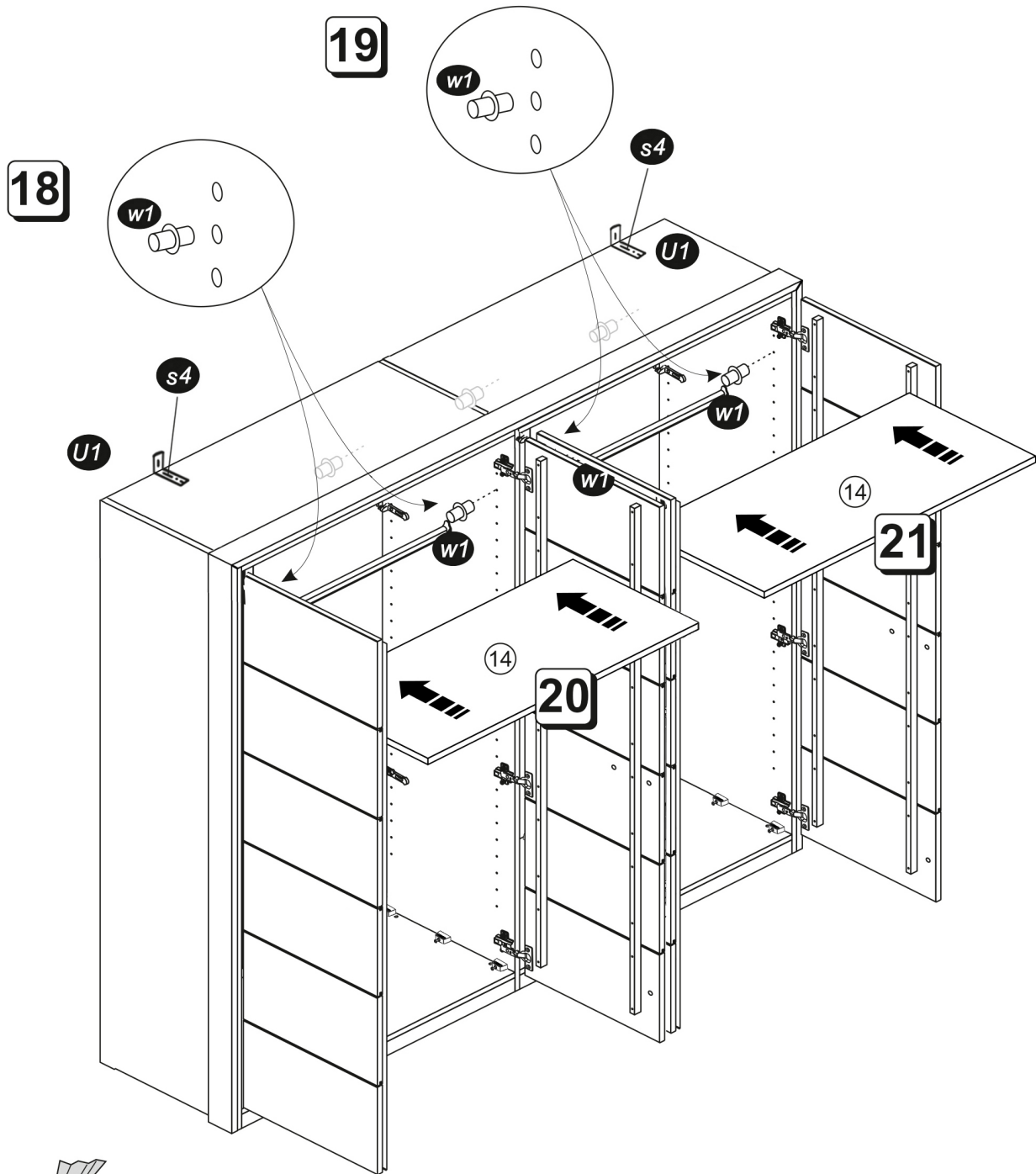
14



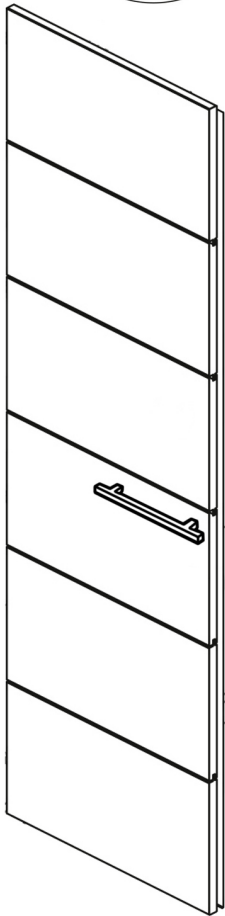
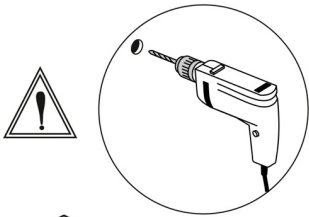
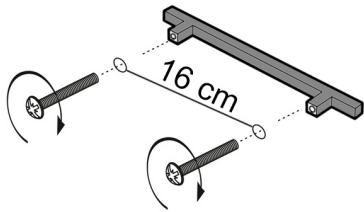
15





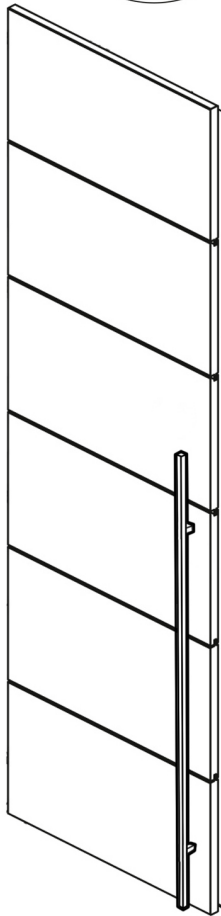
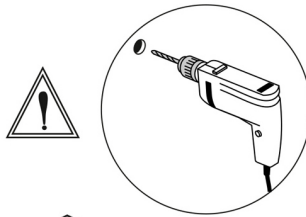


22A



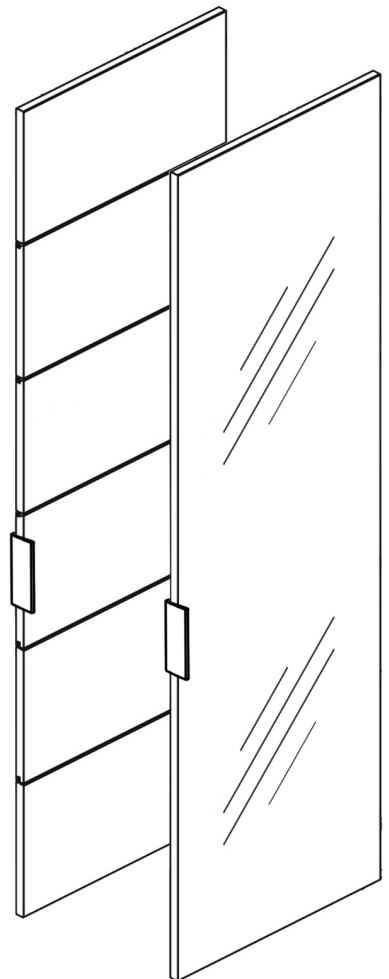
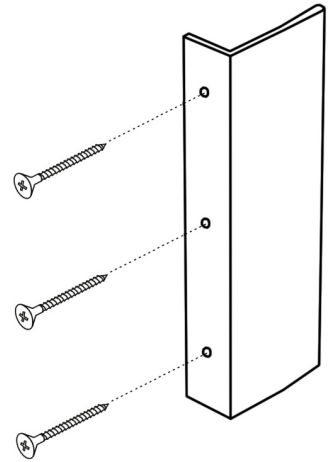
L R

22B

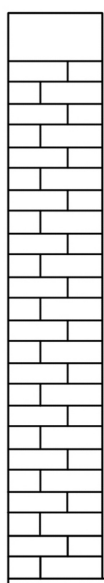
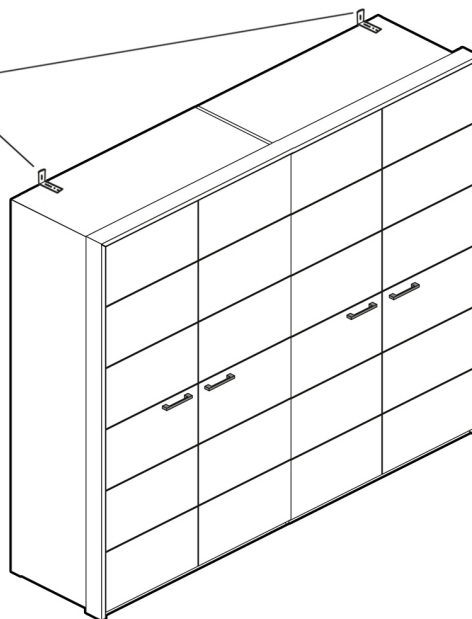
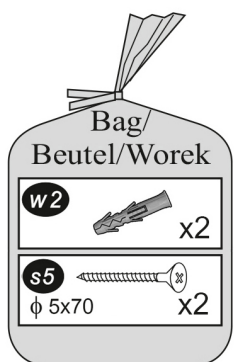


L R

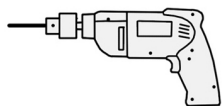
22C



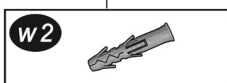
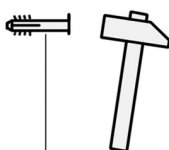
R



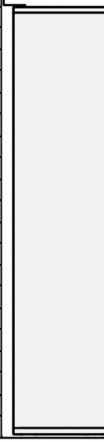
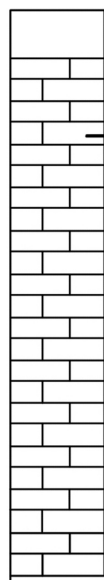
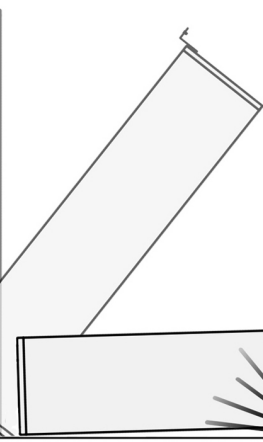
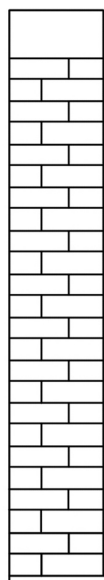
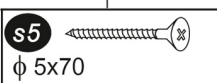
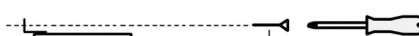
1



2



3



Karta serwisowa • Servicekarte • Service card

Nazwa modelu • Modellname • Model name

Nr • Nr. • No.

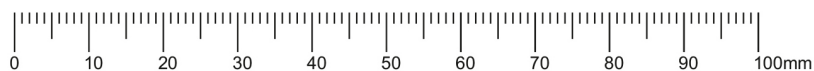
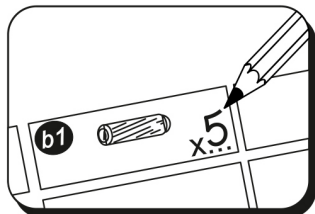
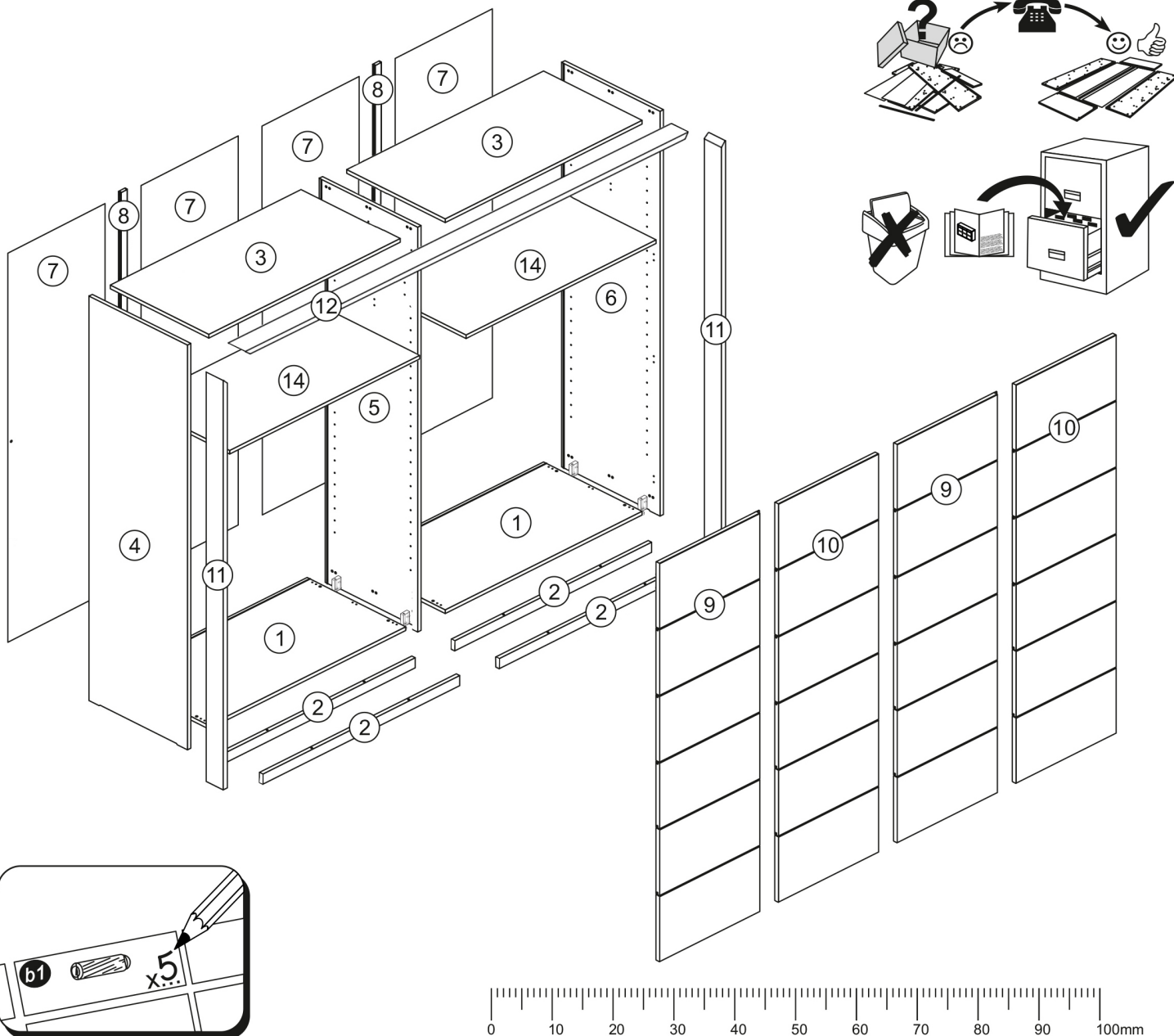
Typ • Type






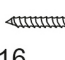
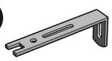
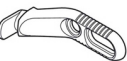



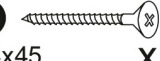



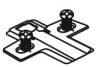


Kleiderschrank 4-türig - 240

PL Szanowny Kliencie. Gratulujemy zakupu nowego mebla. Ponieważ kładziemy duży nacisk na zadowolenie naszego Klienta, prosimy dokładnie sprawdzić torbę z okuciami zanim zaczniecie montować. Gdyby brakowało jakiejś części lub byłaby uszkodzona proszę to oznaczyć krzyżykiem na instrukcji montażowej i przesłać instrukcję.

D Sehr geehrter Kunde. Wir gratulieren Ihnen zum Erwerb Ihres neuen Möbelstücks. Da wir auf die Zufriedenheit unserer Kunden viel Wert legen, bitten wir Sie, bevor Sie mit der Montage beginnen, den Beschlagbeutel sorgfältig zu überprüfen. Sollte ein Teil fehlen oder beschädigt sein, kreuzen Sie dieses deutlich auf der Montageanleitung an und schicken uns diese zu

GB Dear Customer. We would like to congratulate you buying a new furniture. Because we emphasize our customer satisfaction, please check very carefully the bag with fittings before you start assembling. If some parts are missing or are broken please mark it with "X" sign on assembly instruction and send it to us.



j2  X... φ 5x9	s9  X... L1162	i31  X... φ 6,3x11	w1  X... φ 4x35	w3  X... L+R	s2  X... φ 4x16
U1  X...	U  X... φ 3,5x16	B  X... φ 4,2x13	s15  X... φ 4x45	s5  X... φ 4,2x13	s1  X... φ 4x45
s10  X... φ 3,5x16	w2  X...	z4  X... φ 4,2x13	pr  X... φ 4,2x13	s4  X... φ 4,2x13	w5  X...