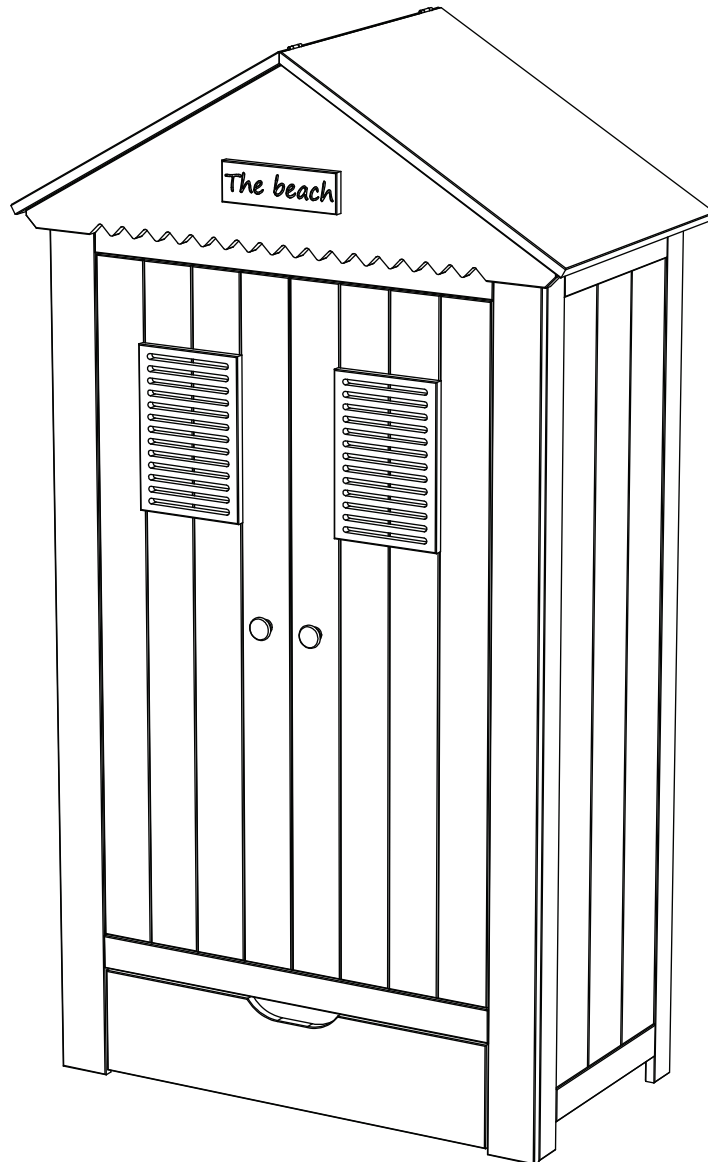


Kleiderschrank art. 2006



Assembled size / Maße aufgebaut :

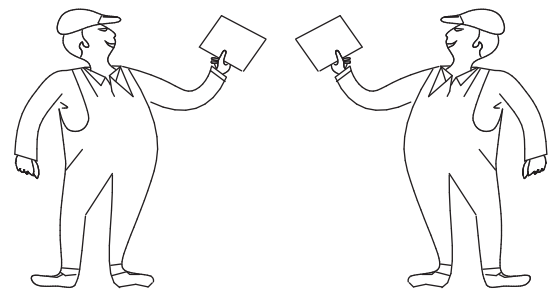
Height / Höhe : 1860 mm.

Width / Breite : 1065 mm.

Depth / Tiefe : 539 mm.

This unit can be assembled by two persons.

Aufbau mit zwei Personen.



Herzlichen Glückwunsch

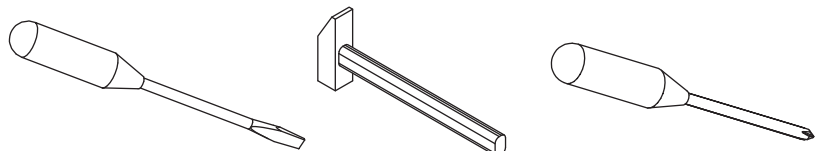
Sie haben ein Qualitätsprodukt aus der Firma Infantil GmbH gekauft.

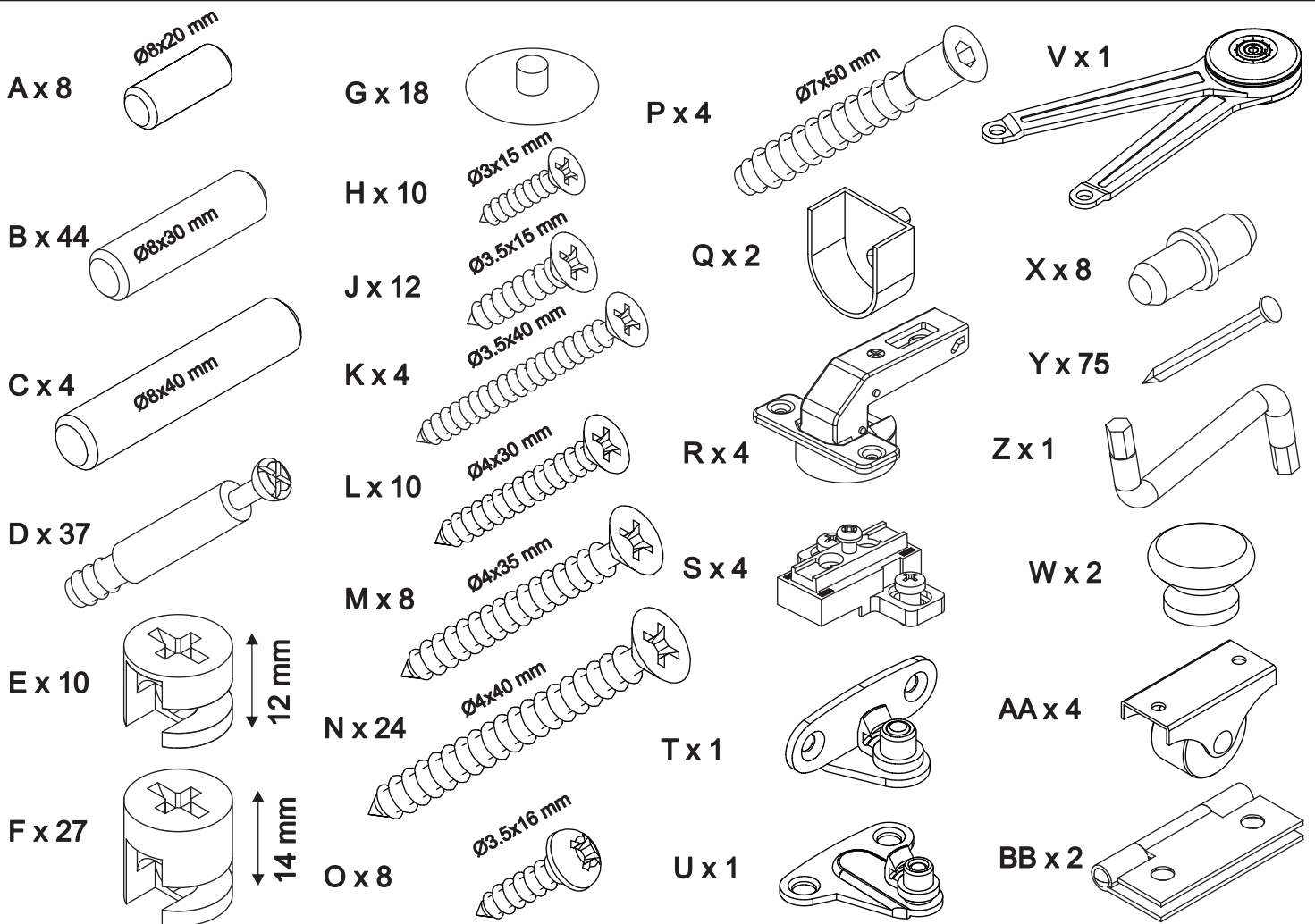
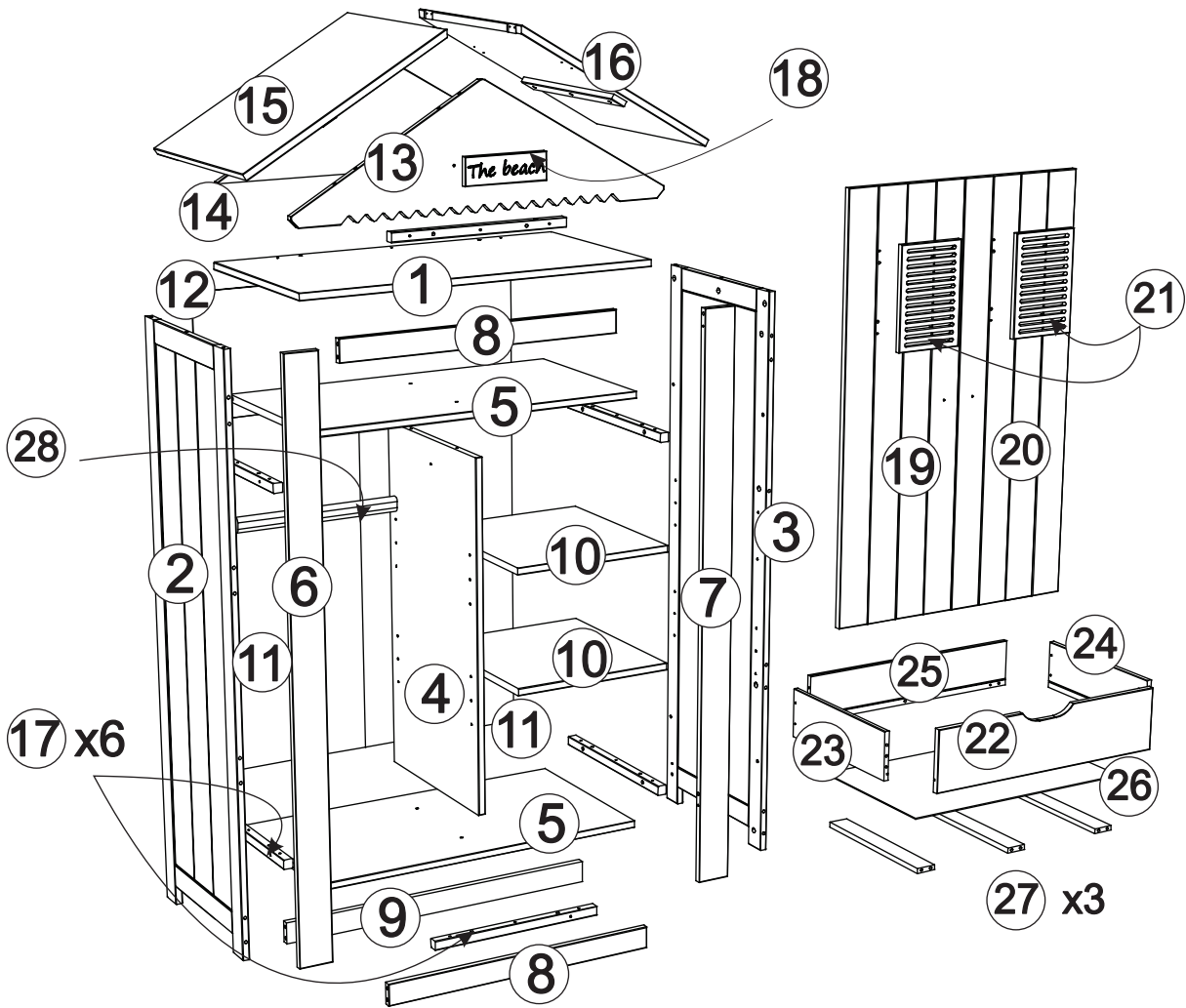
Beachten Sie bitte:

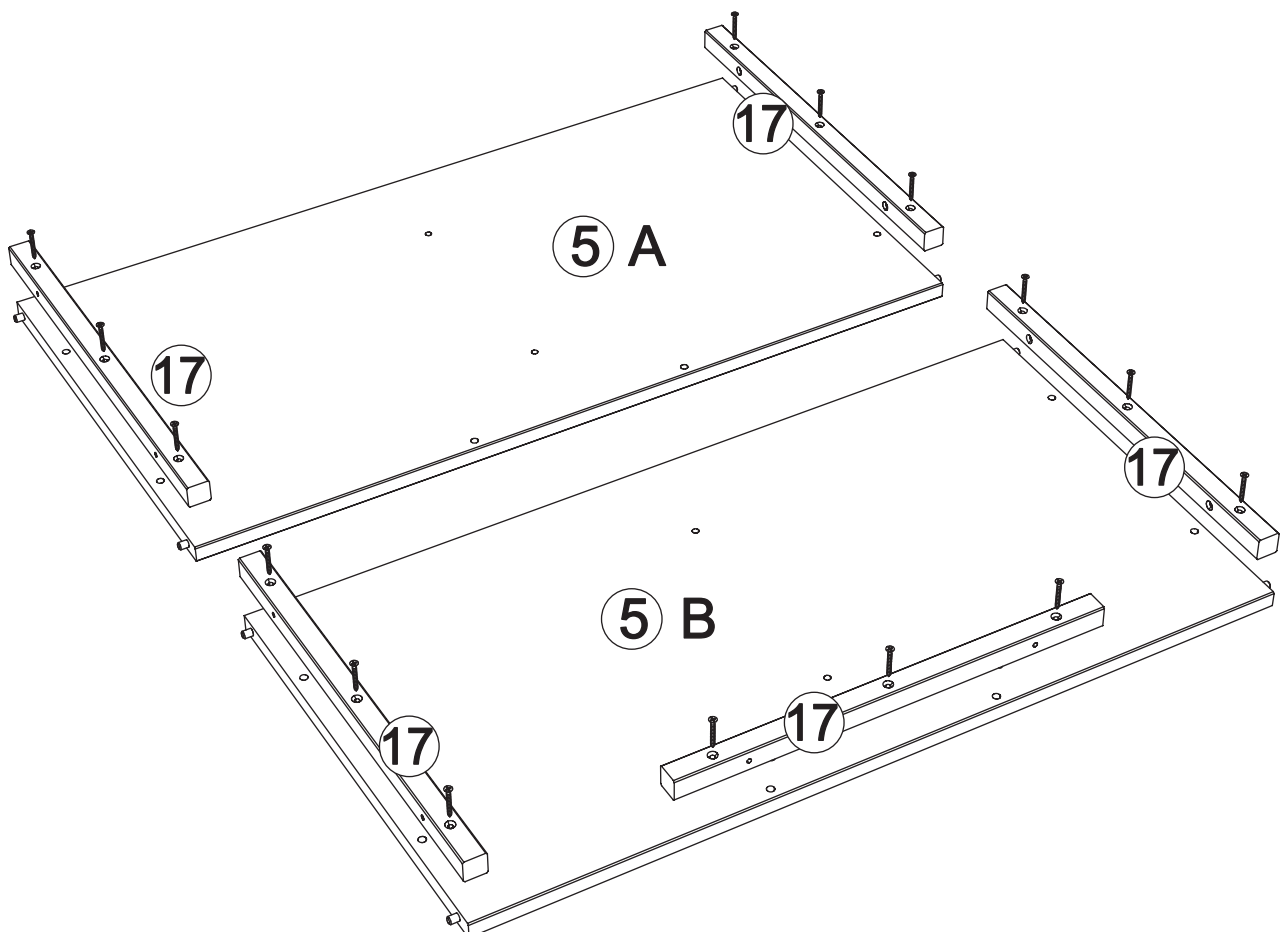
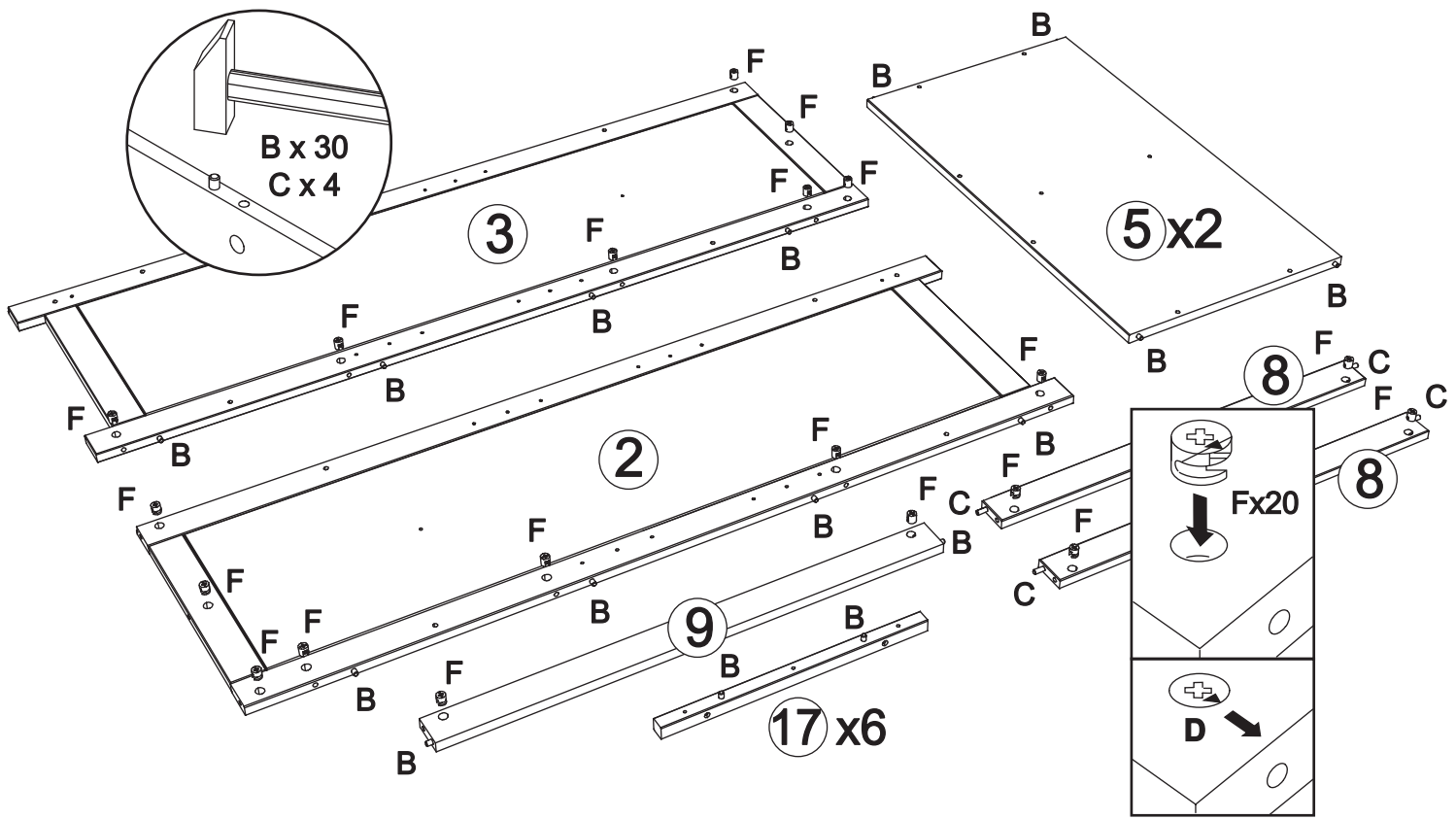
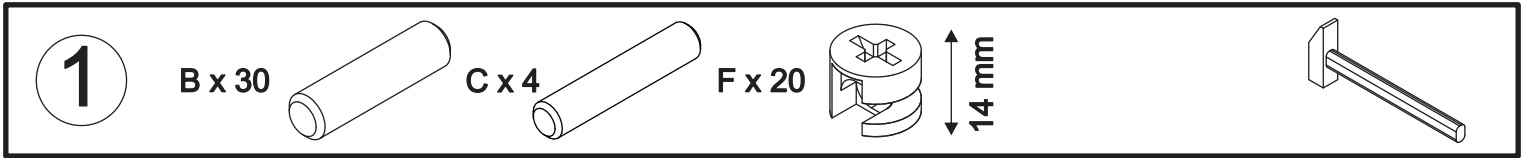
Massiv-Holz ist ein organisches Material und passt sich den jeweiligen Umweltbedingungen an. Leichter Verzug, Haarrisse und Oberflächendetails sind daher kein Reklamationsgrund, sondern ein Qualitätsmerkmal des Materials.

The necessary tools
(not included)

Die dazu benötigten Werkzeuge
(ausschliesslich)

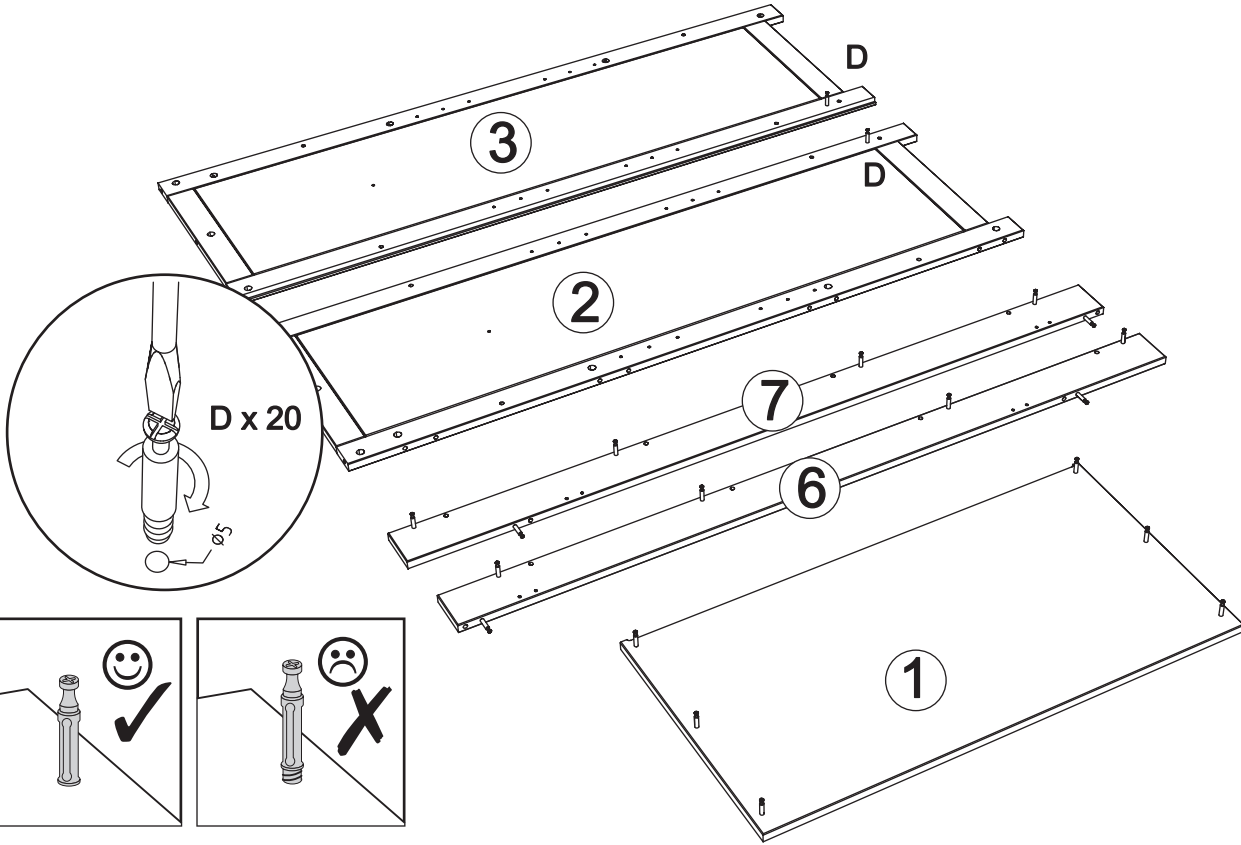
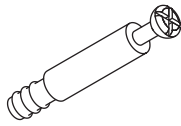






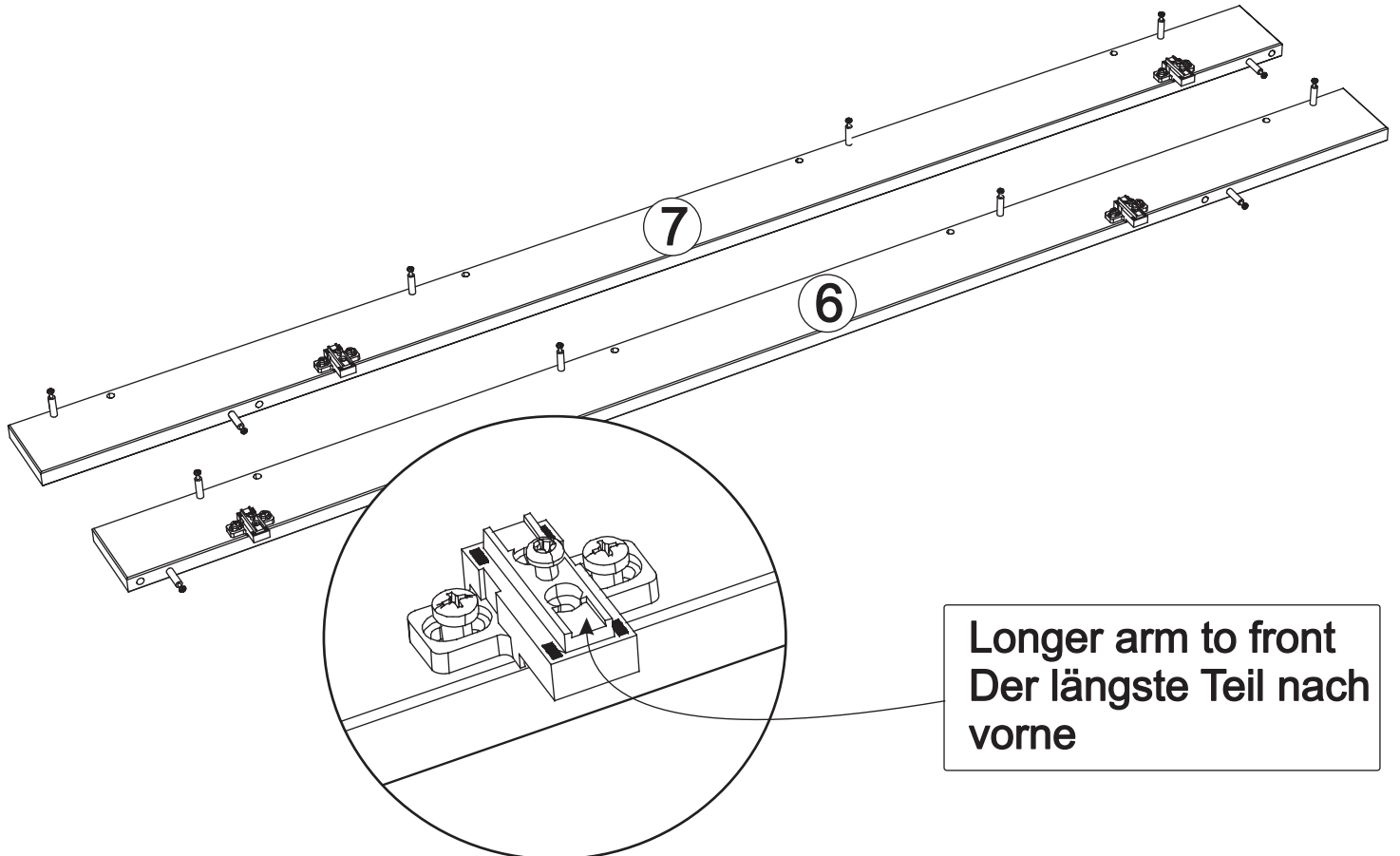
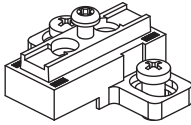
3

D x 20

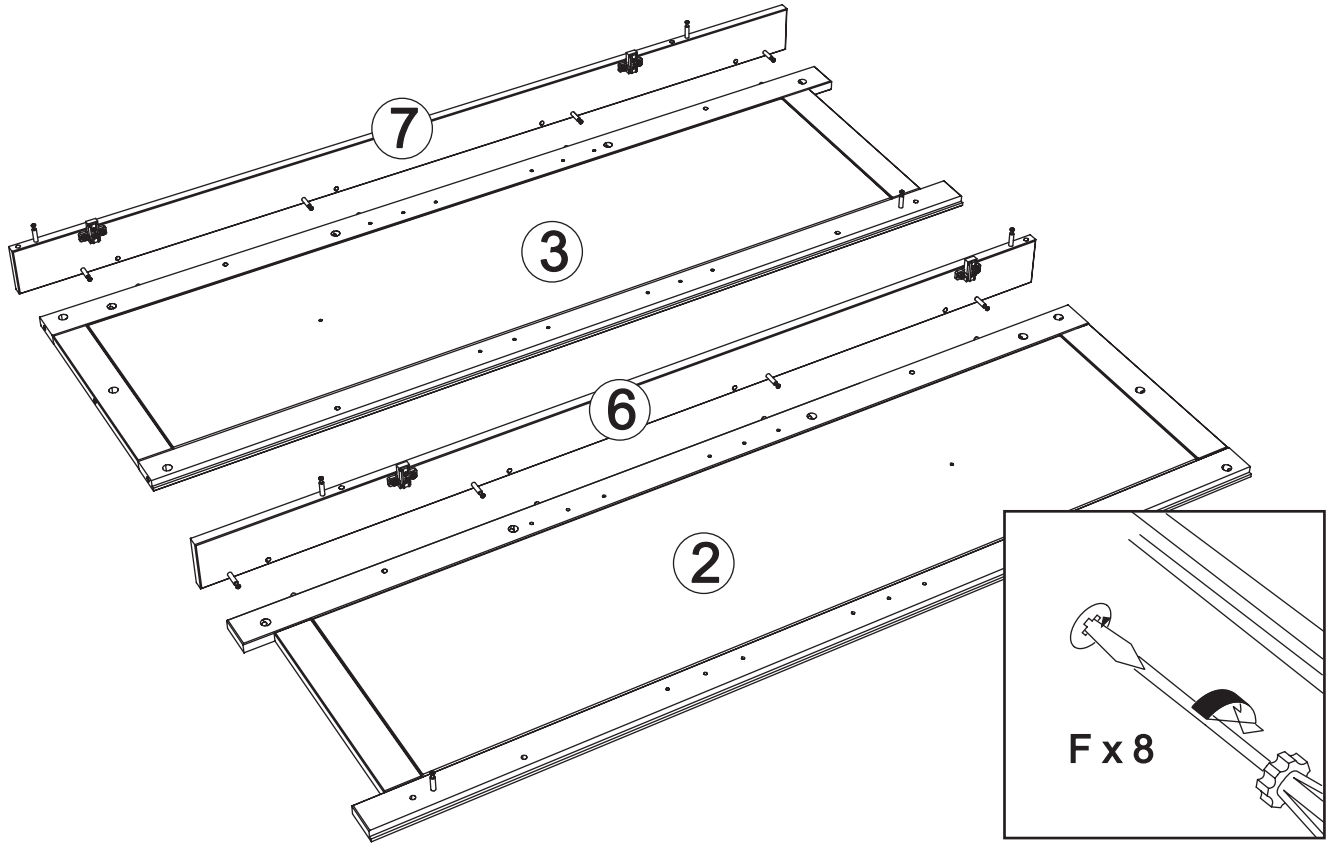


4

S x 4

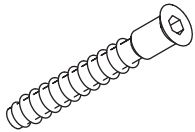


5

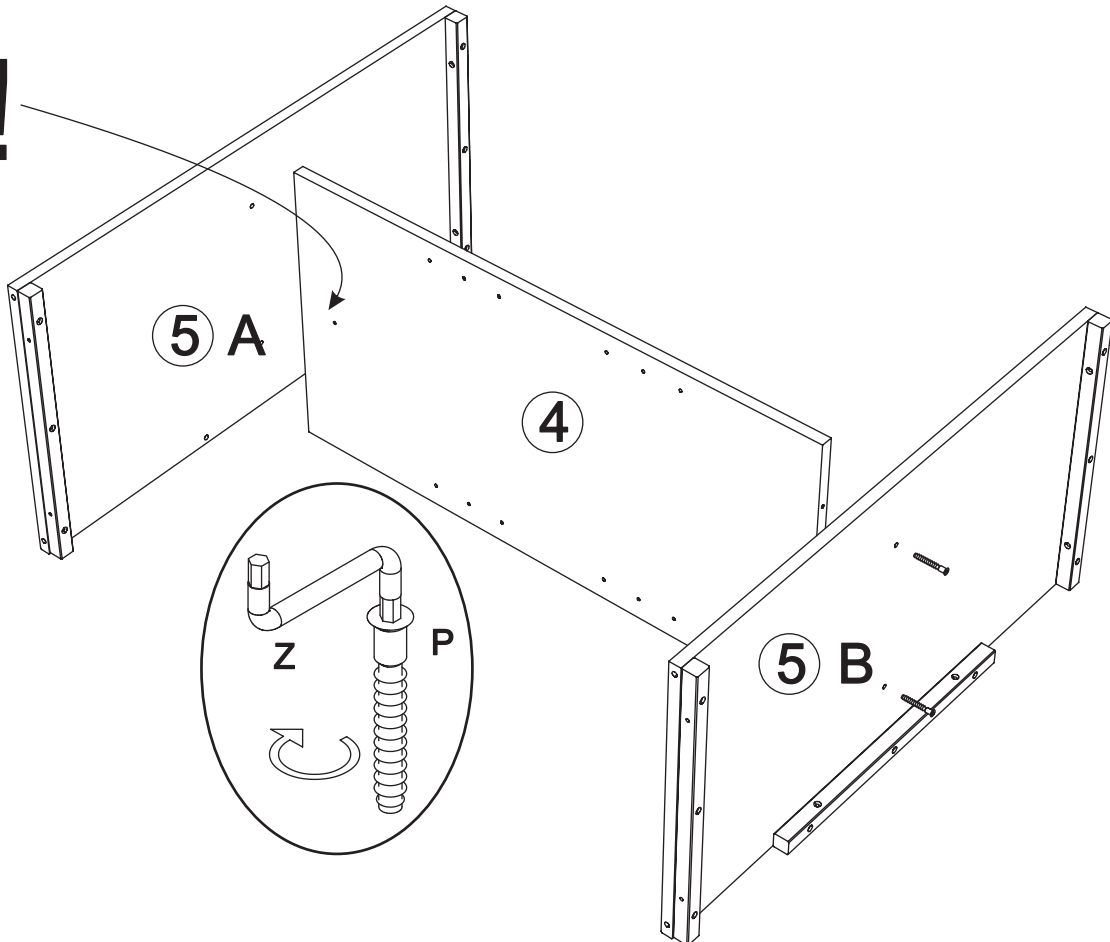
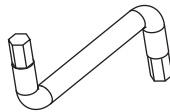


6

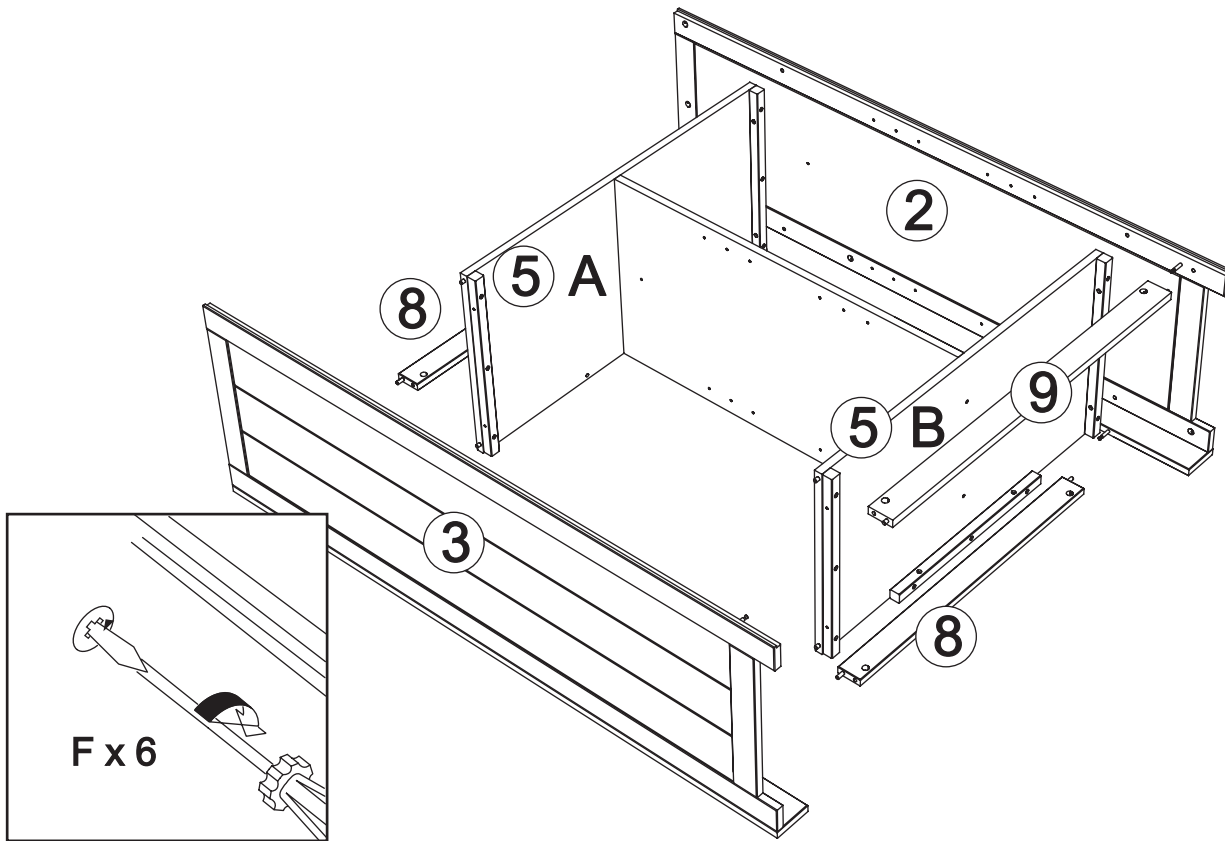
P x 4



Z x 1

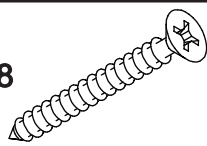


7

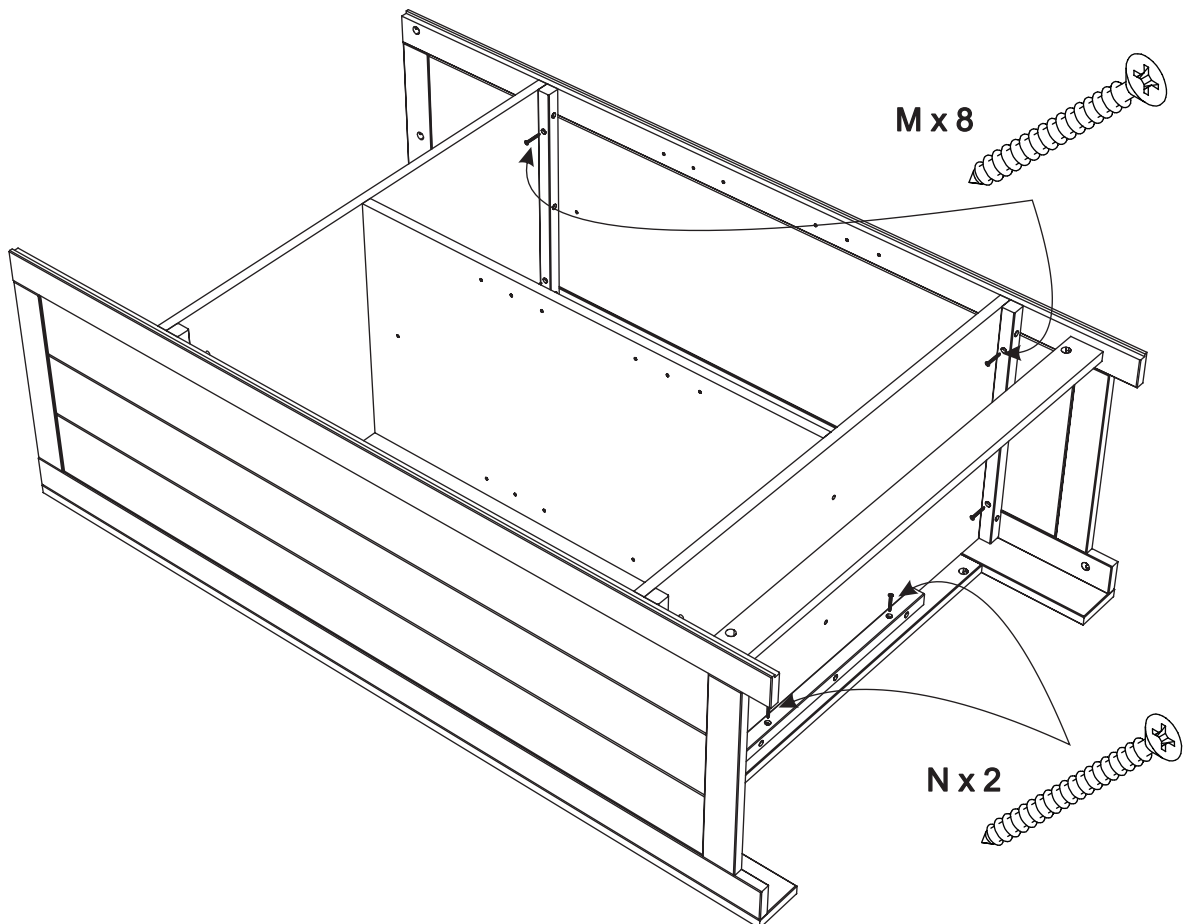
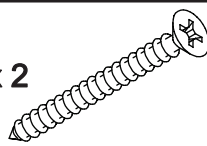


8

M x 8

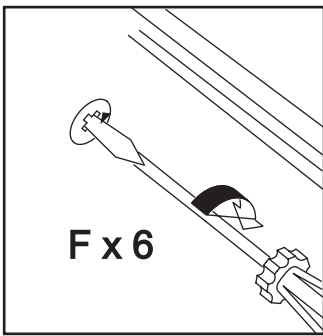
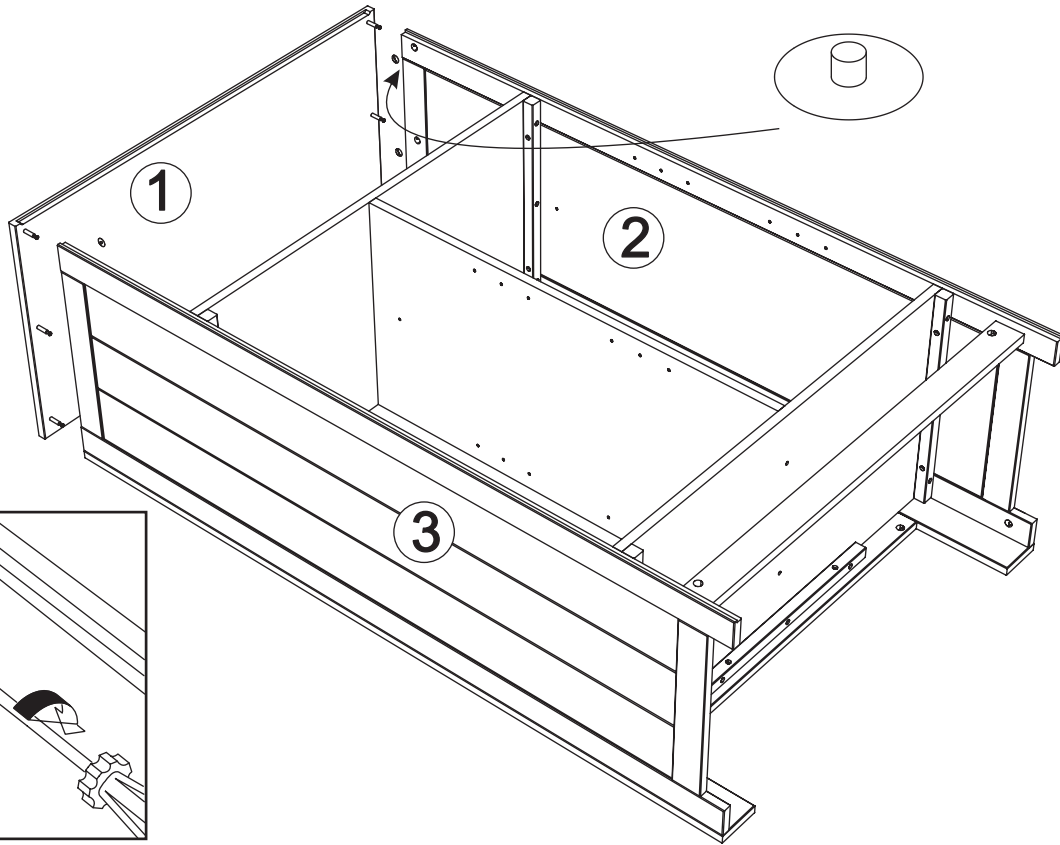
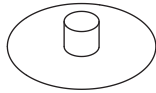


N x 2



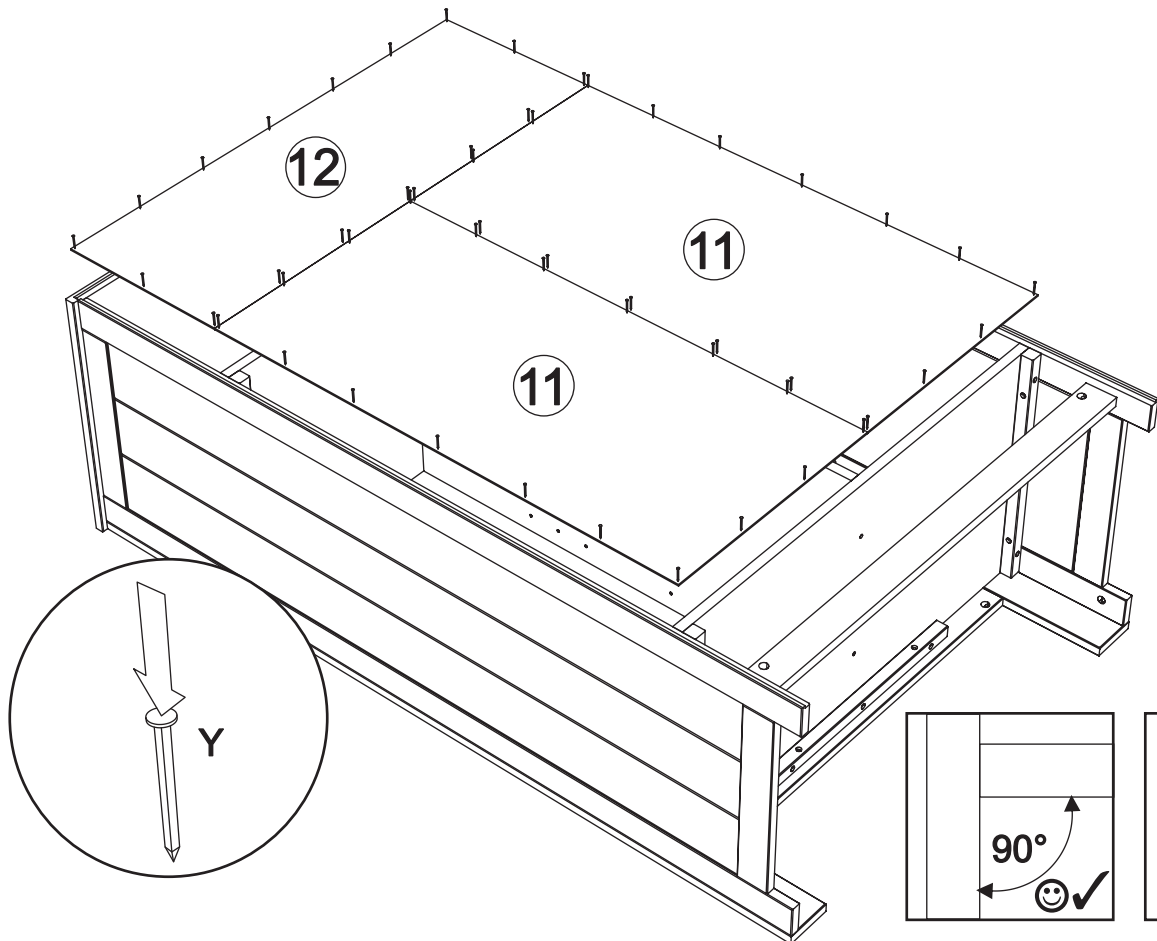
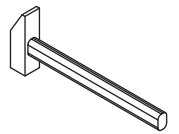
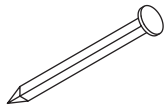
9

G x 12



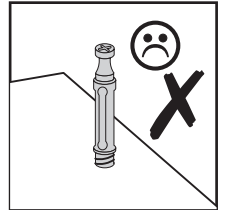
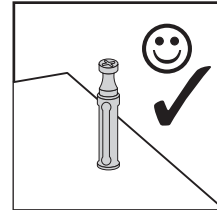
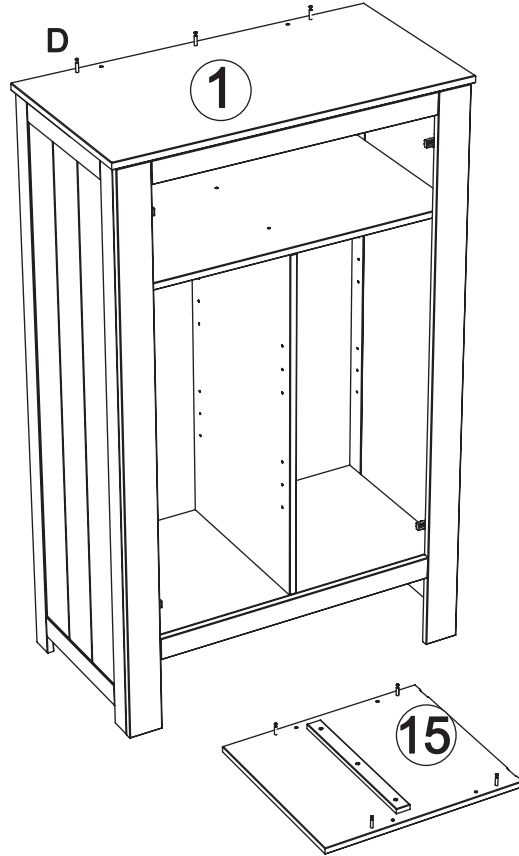
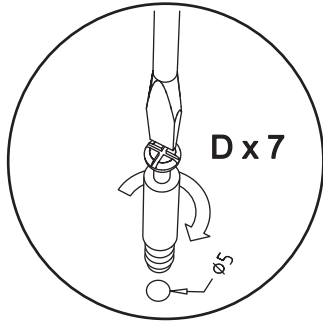
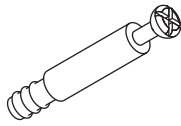
10

Y x 52



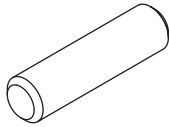
11

D x 7

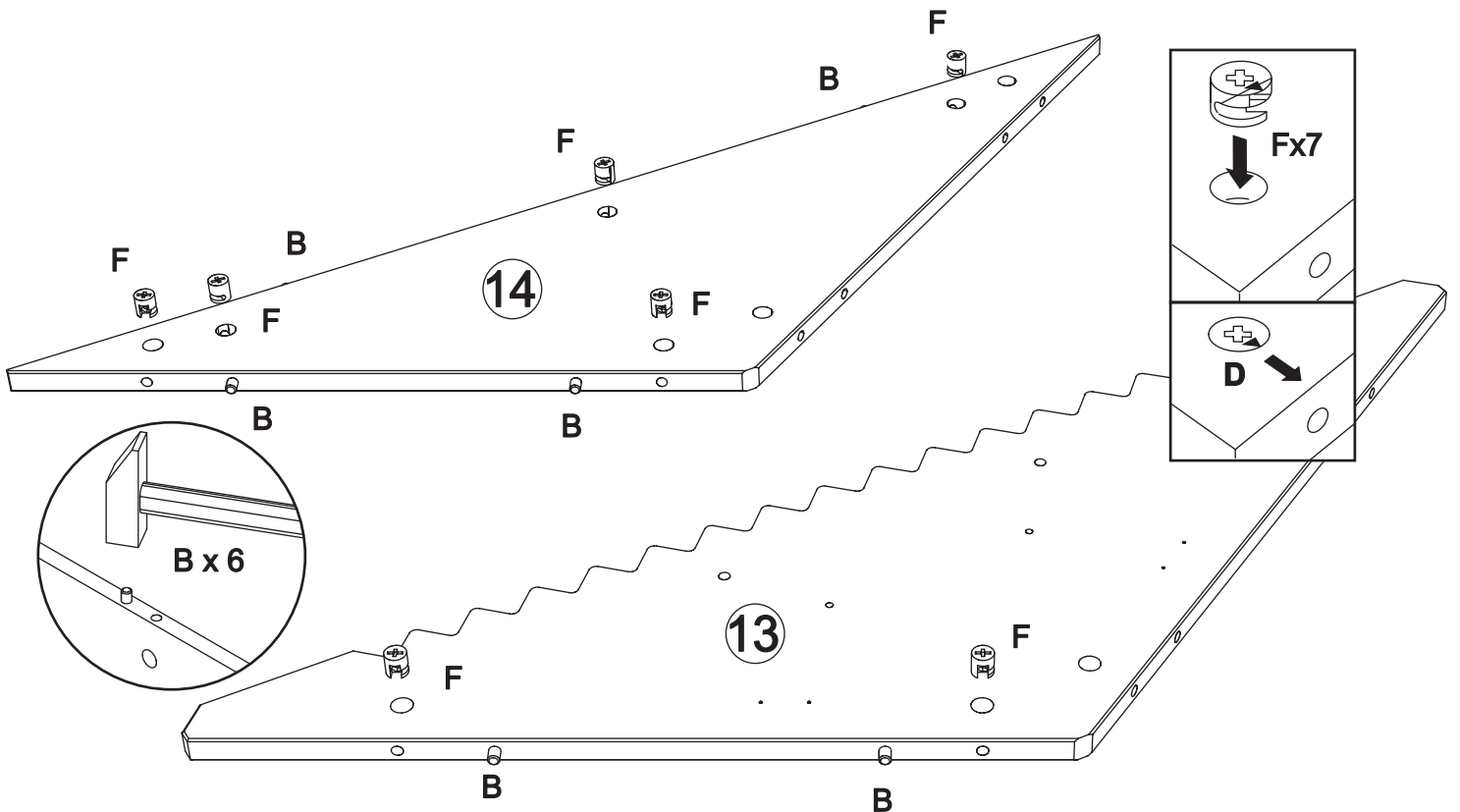
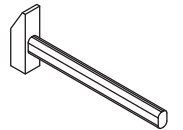
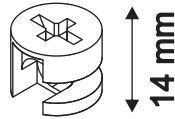


12

B x 6

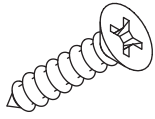


F x 7

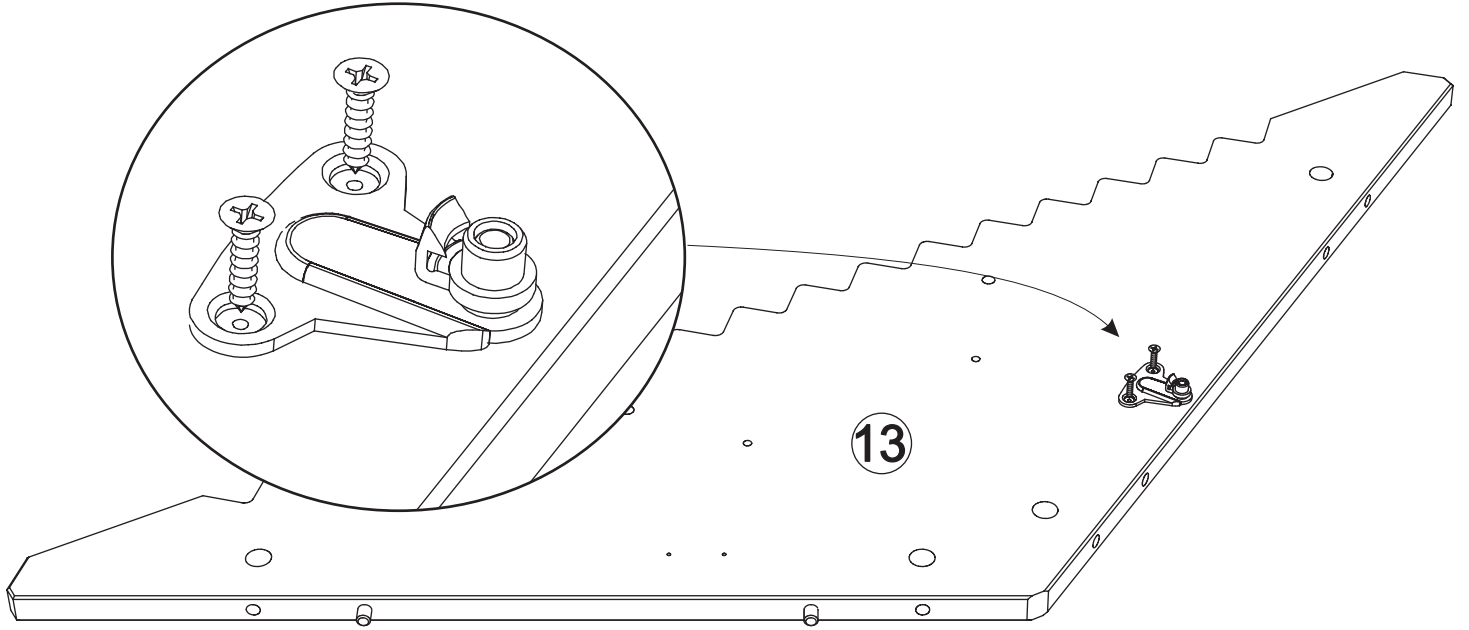
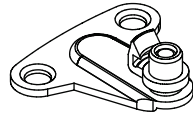


13

J x 2

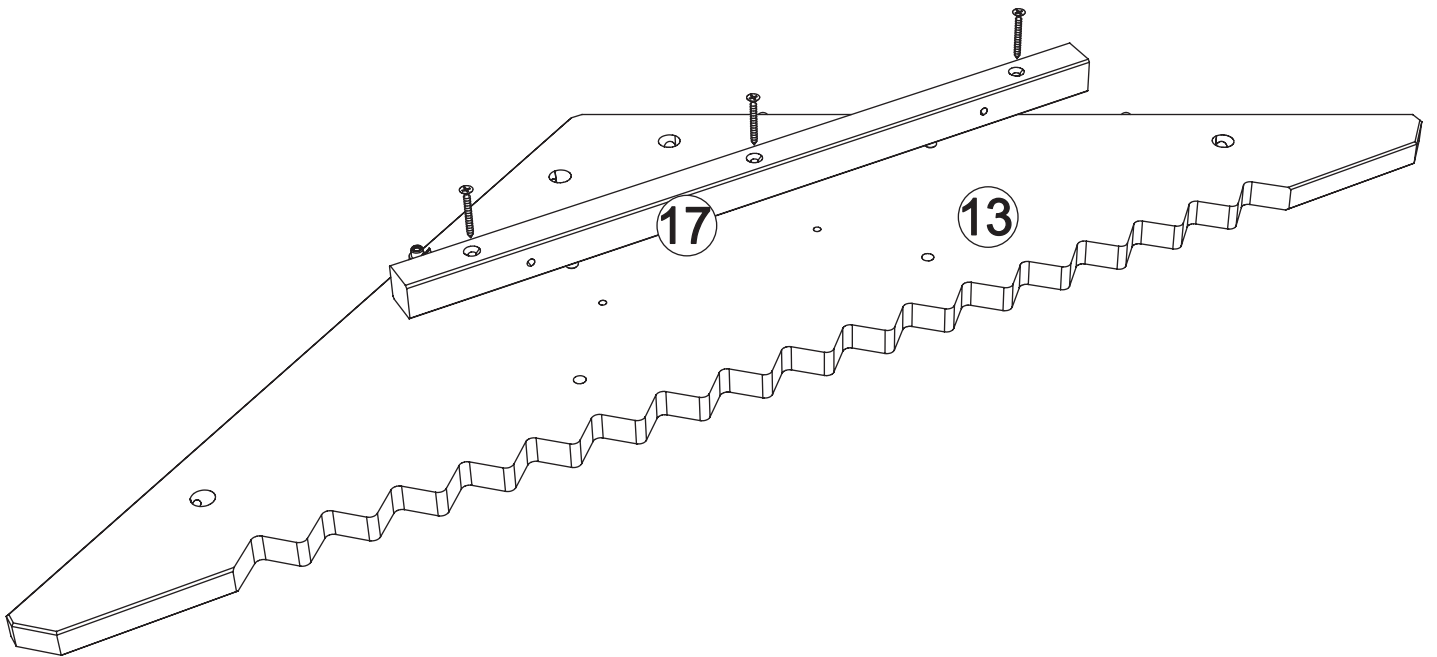
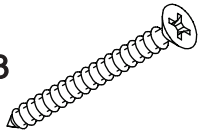


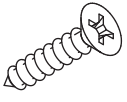
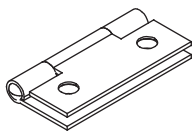

U x 1

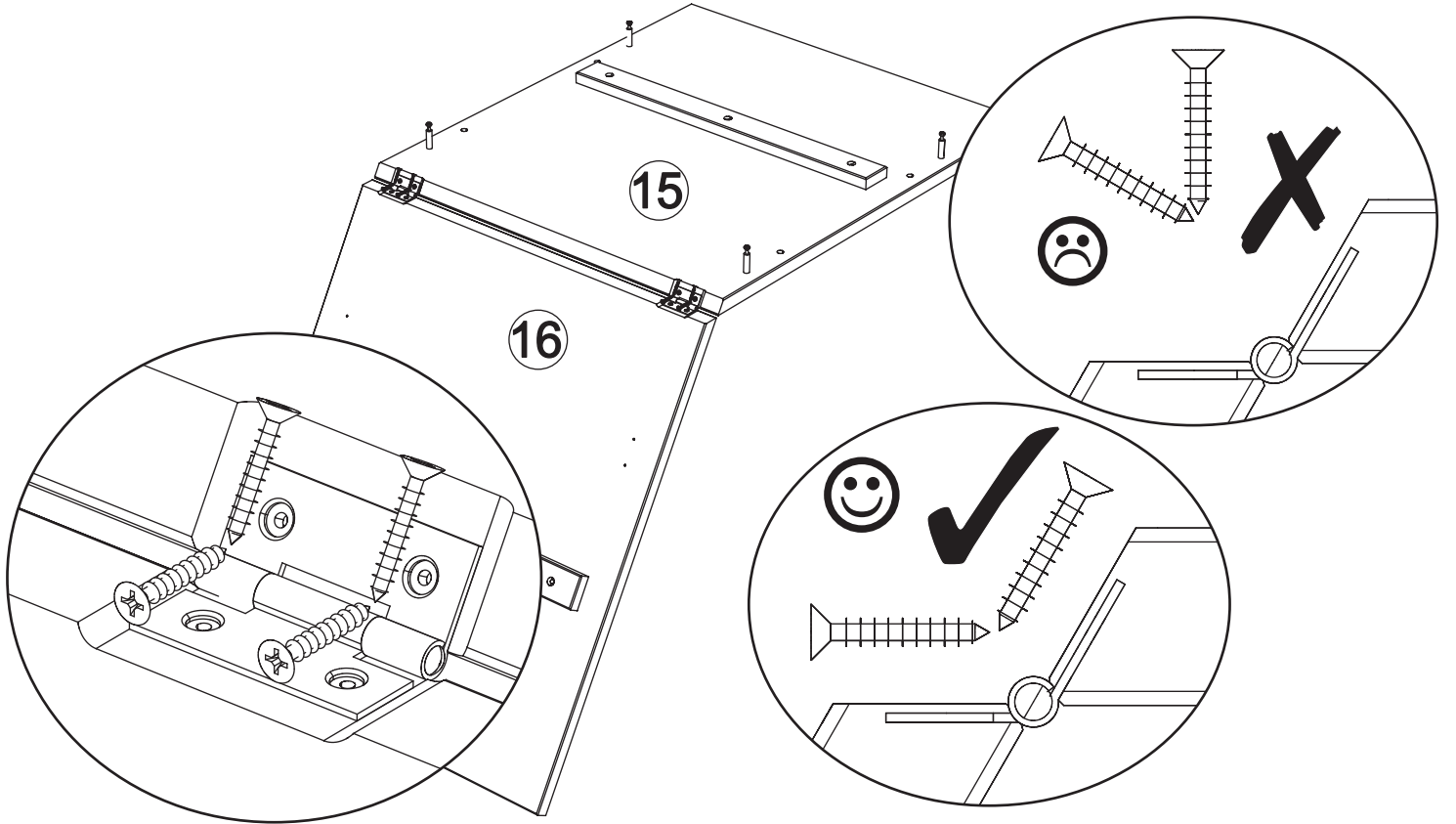


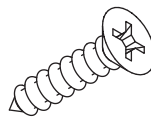
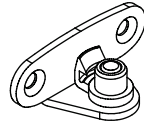

14

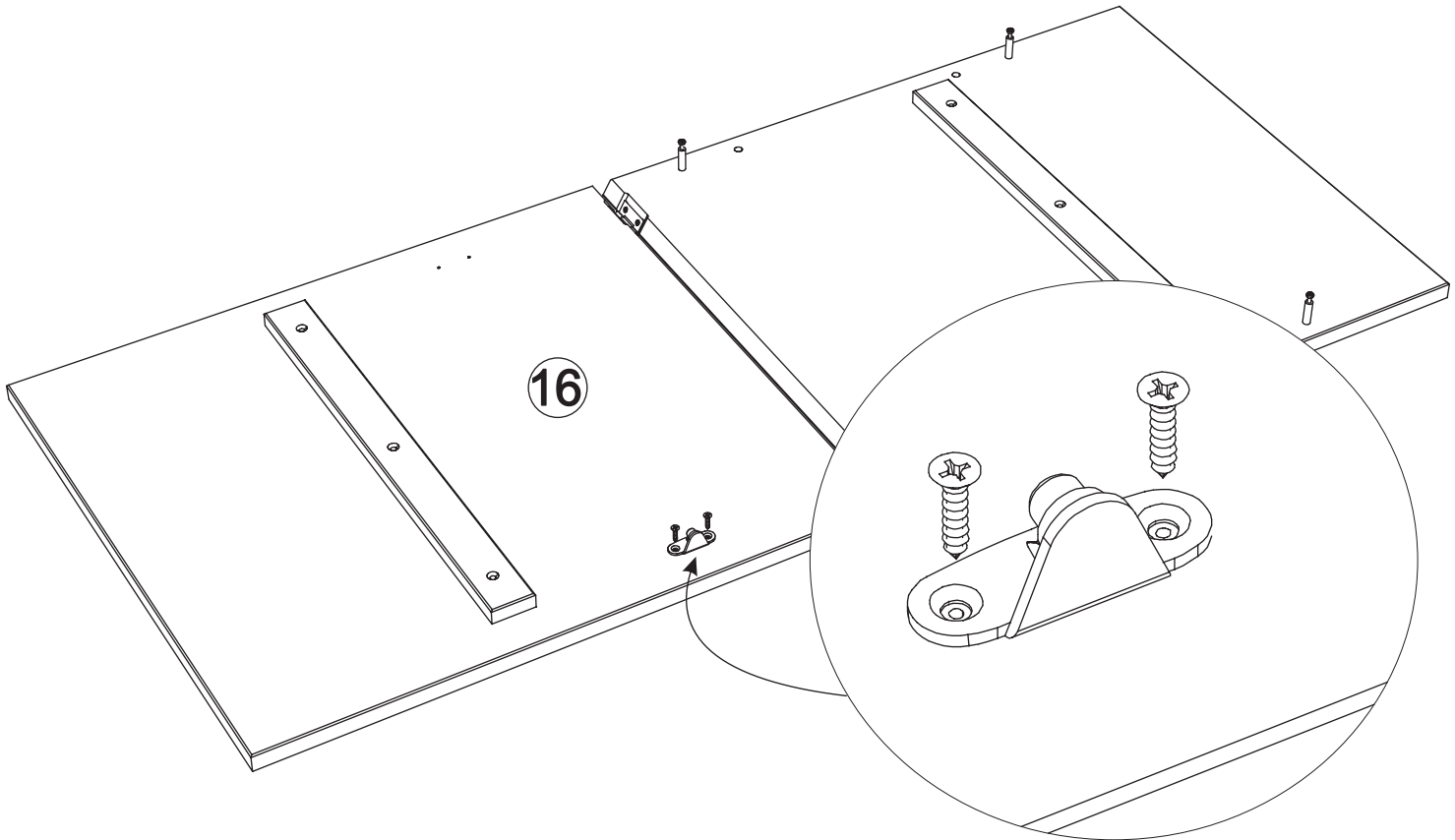
N x 3



15 H x 8  BB x 2  

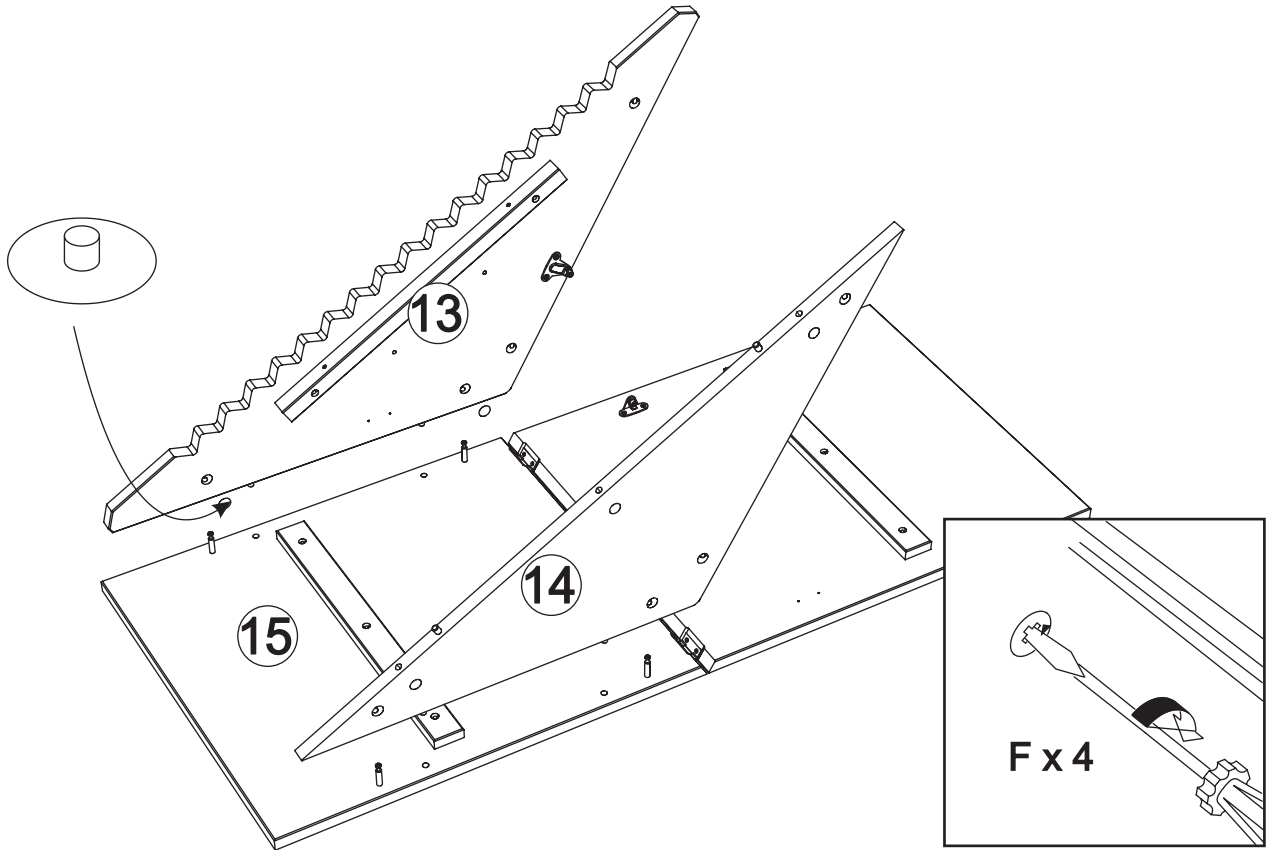
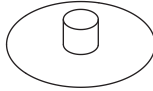


16 J x 2  T x 1  



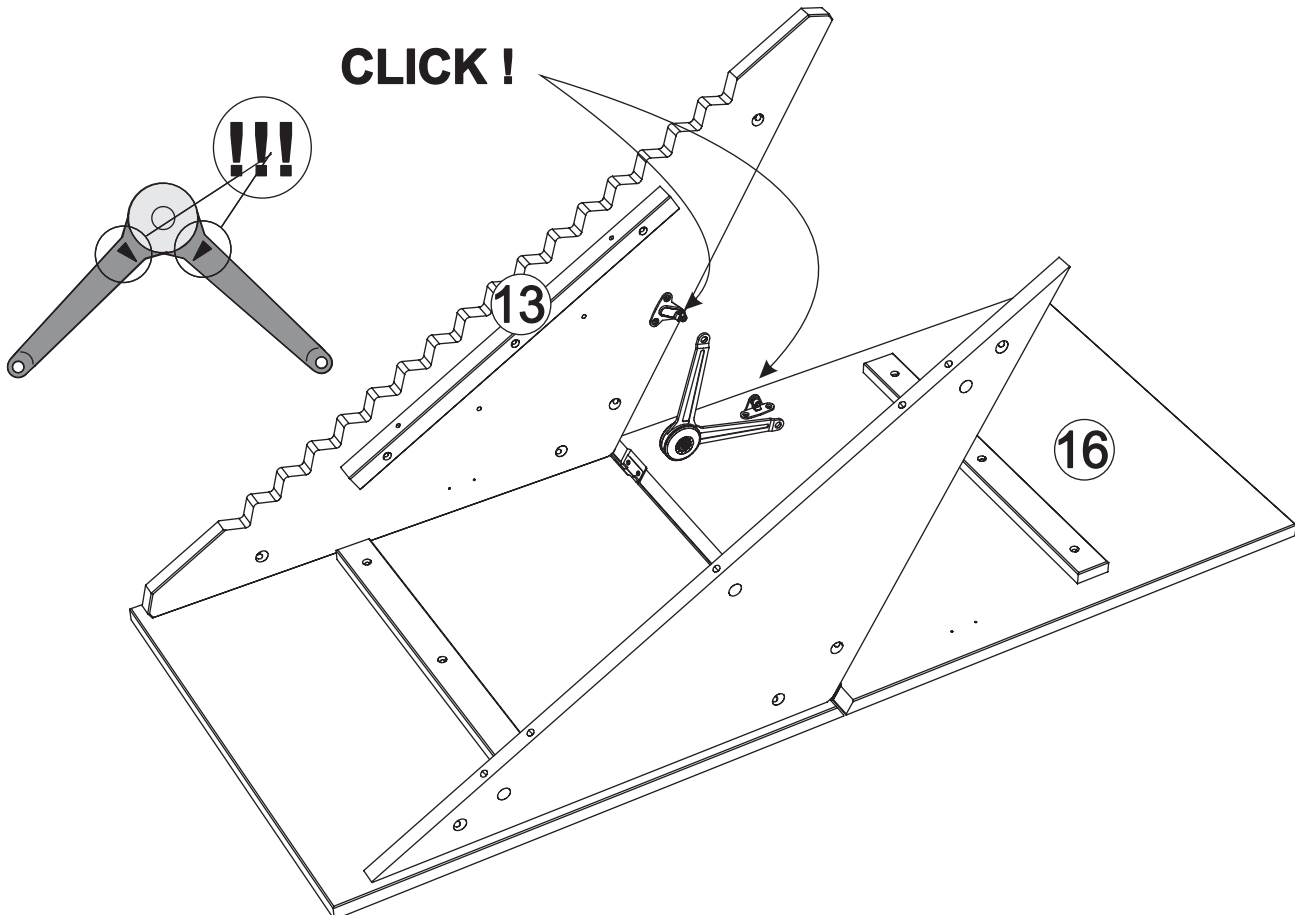
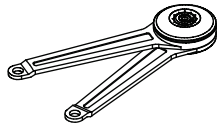
17

G x 2



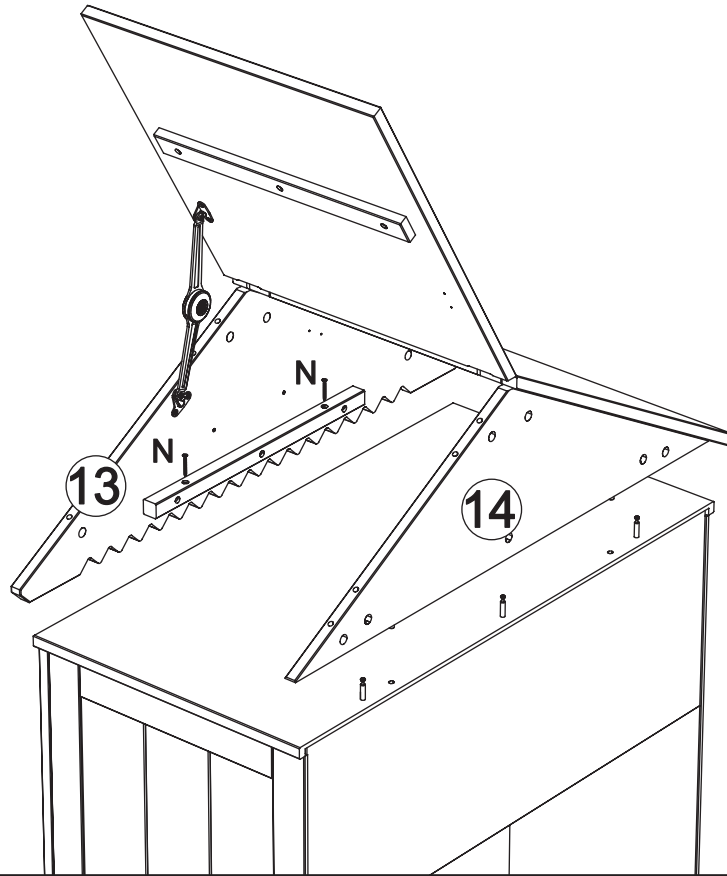
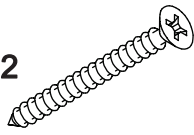
18

V x 1



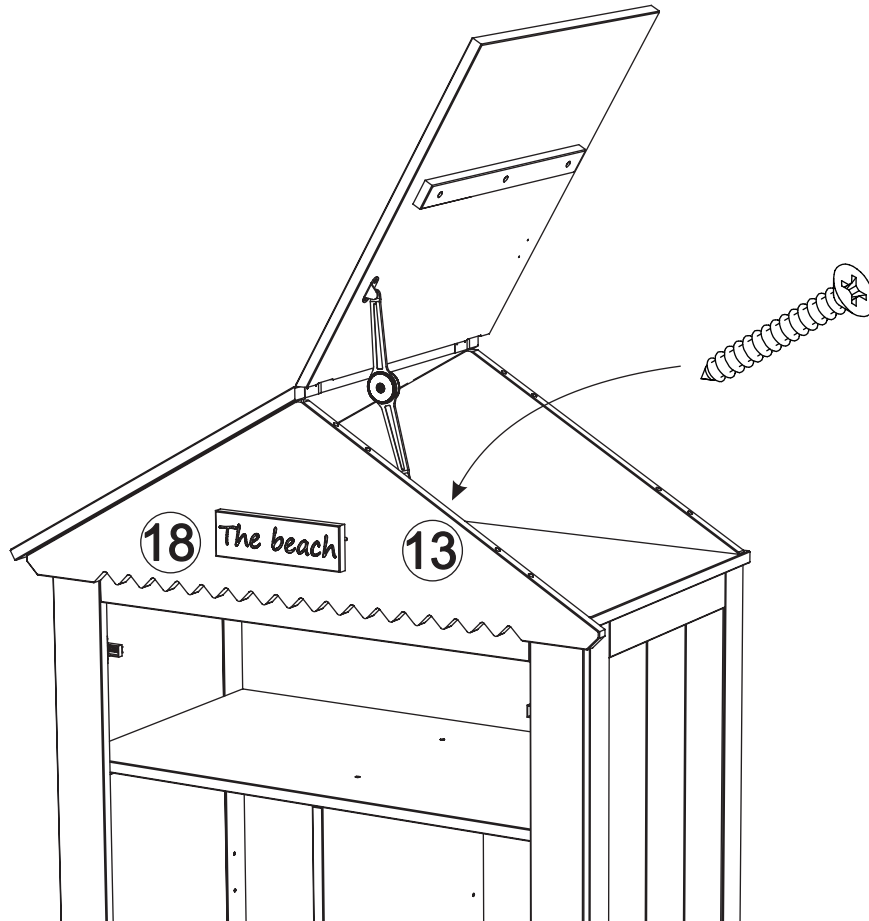
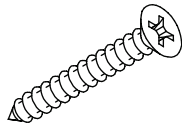
19

N x 2



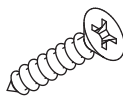
20

L x 2

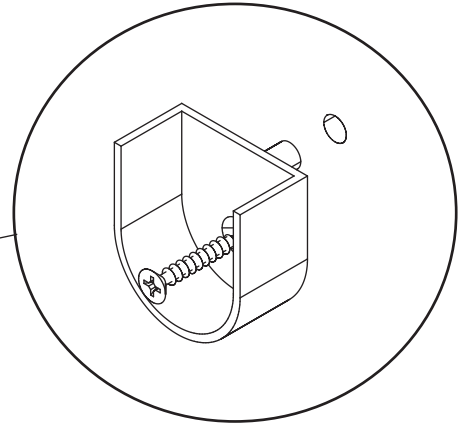
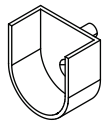


21

H x 2

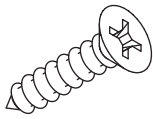


Q x 2

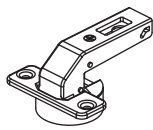


22

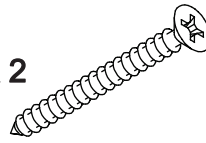
J x 8



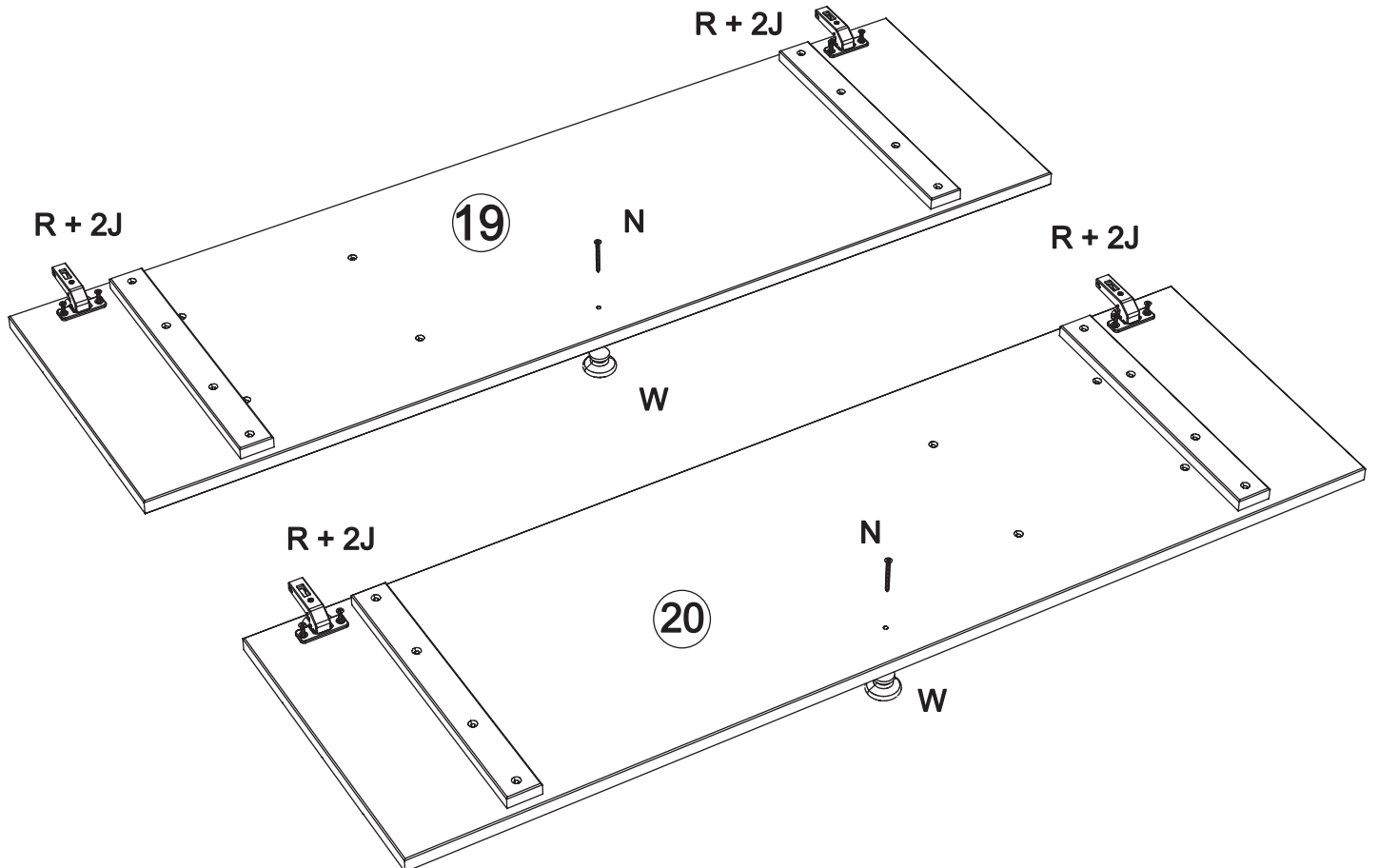
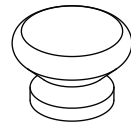
R x 4

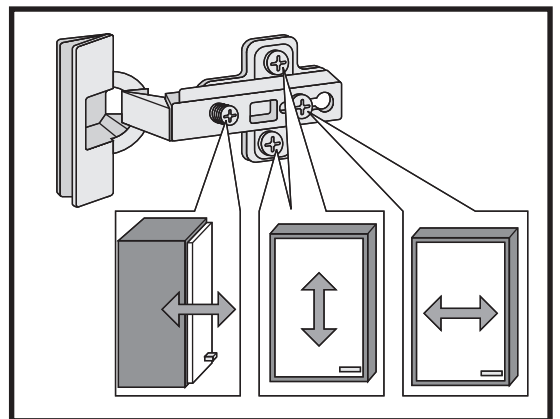
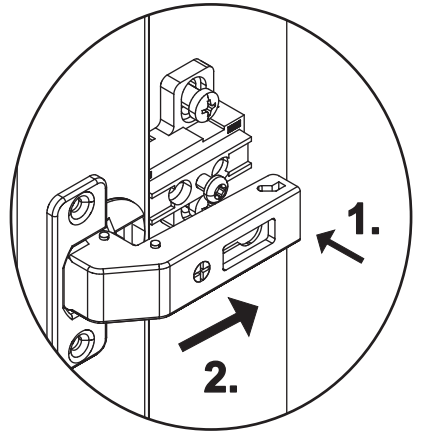
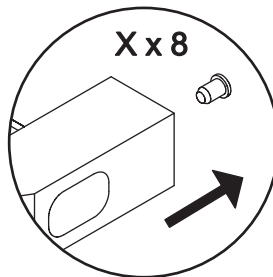
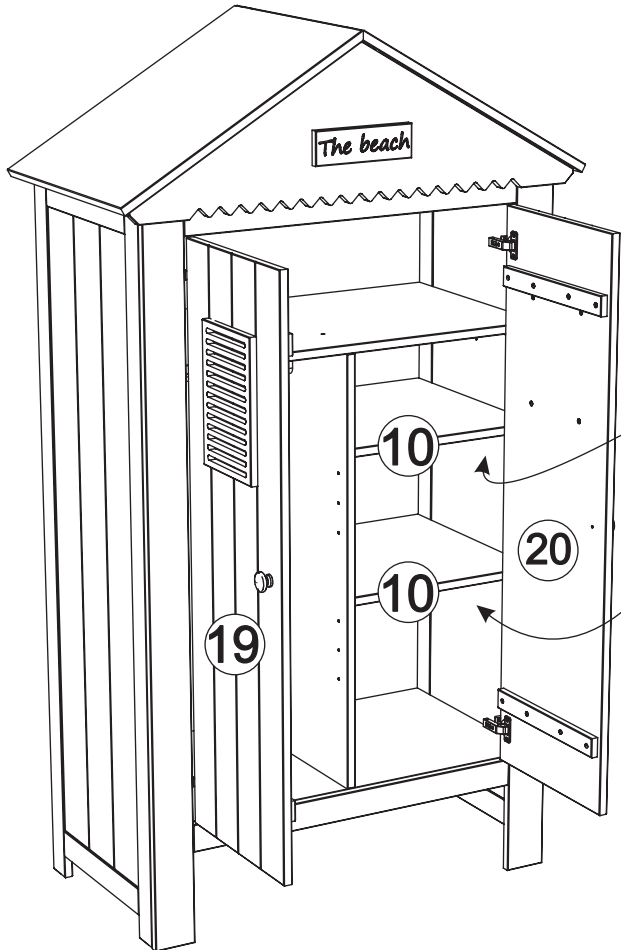
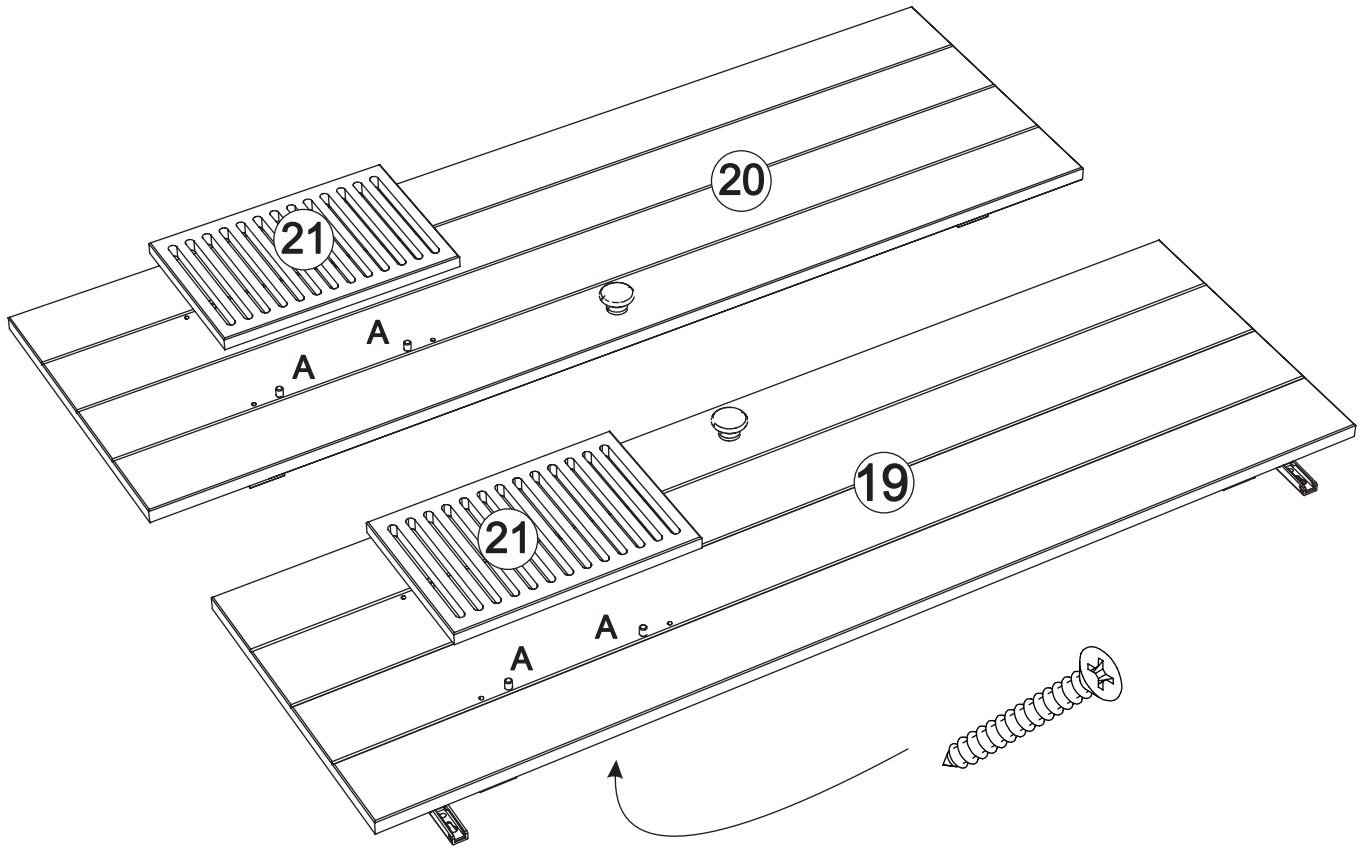


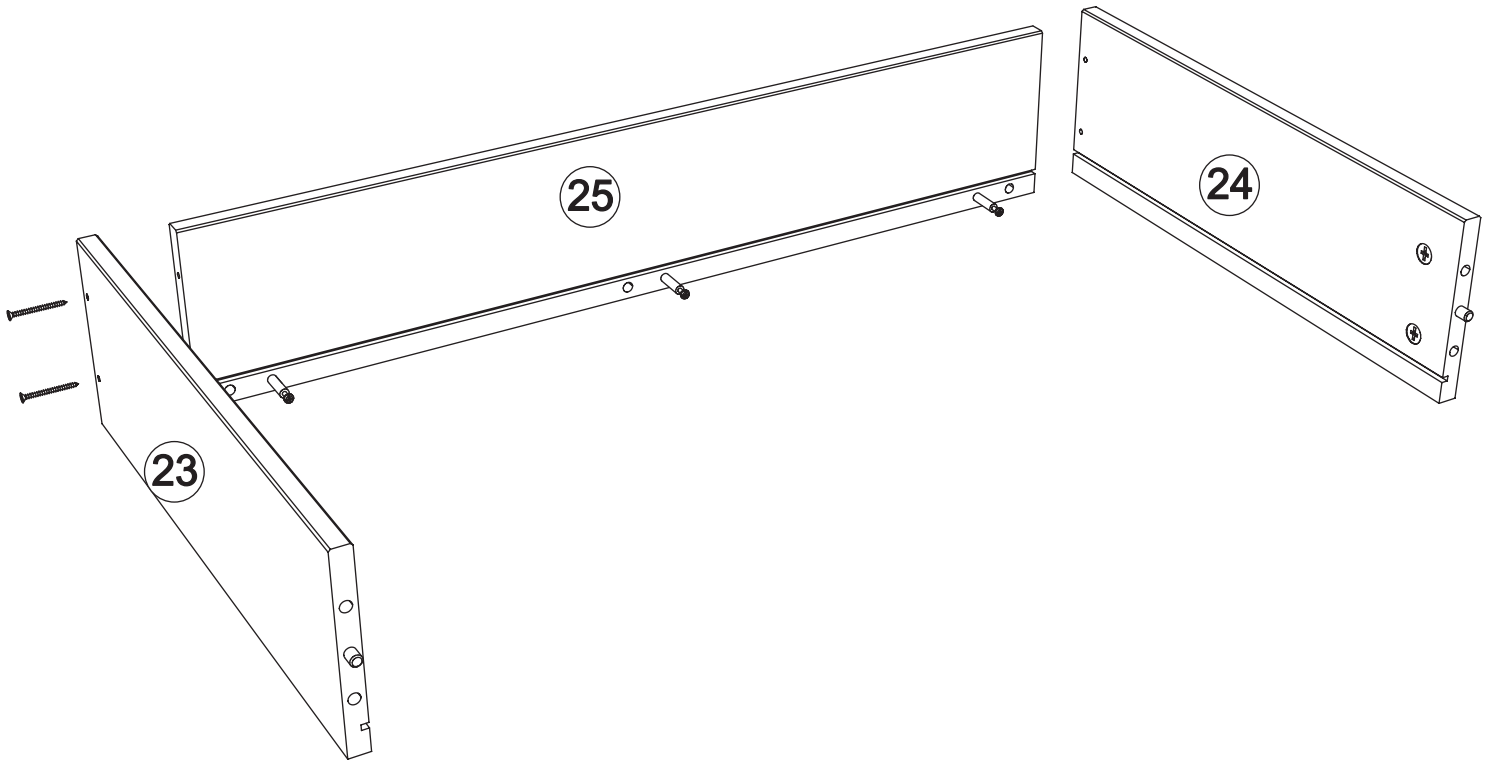
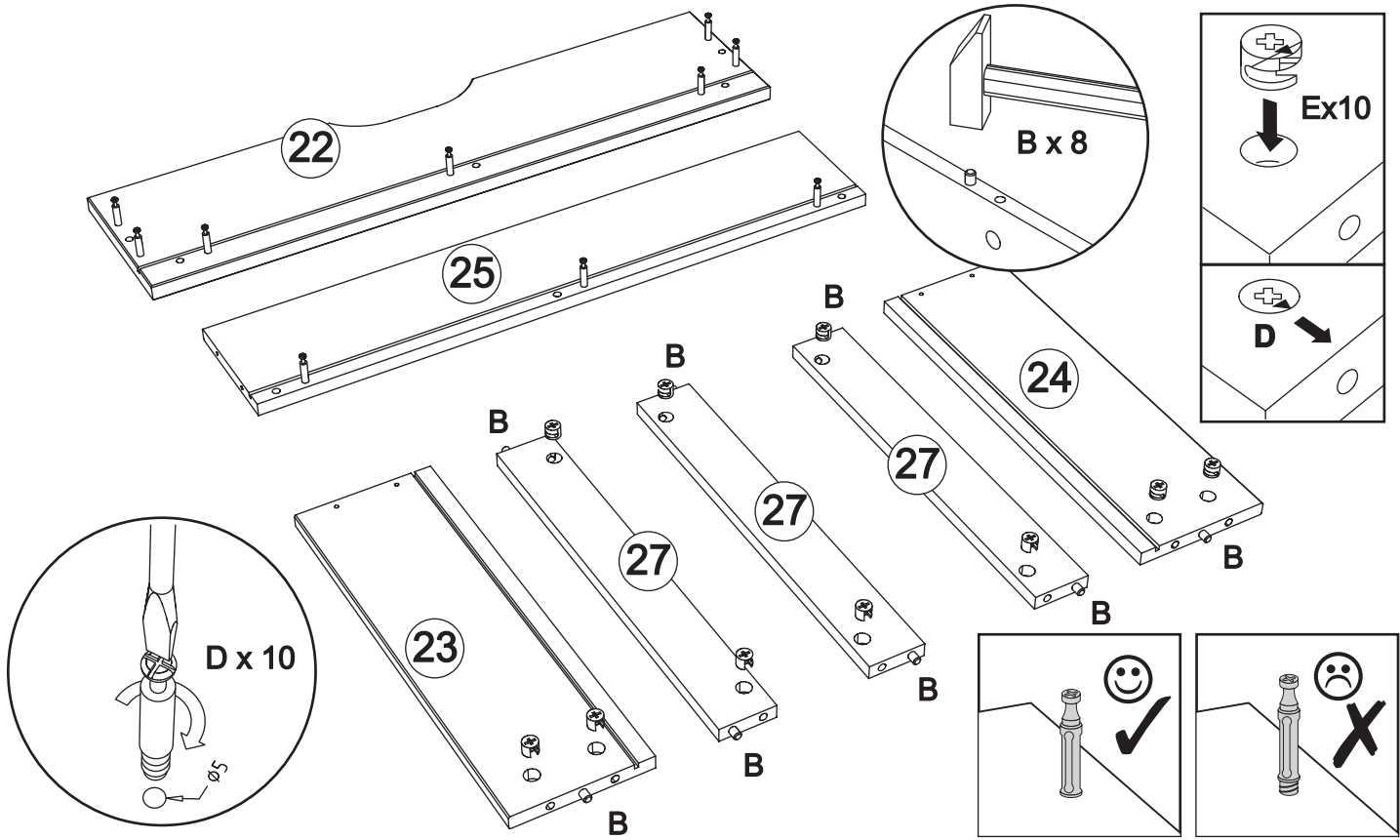
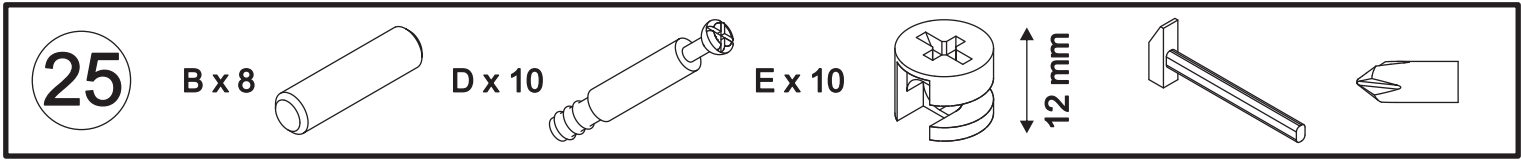
N x 2



W x 2

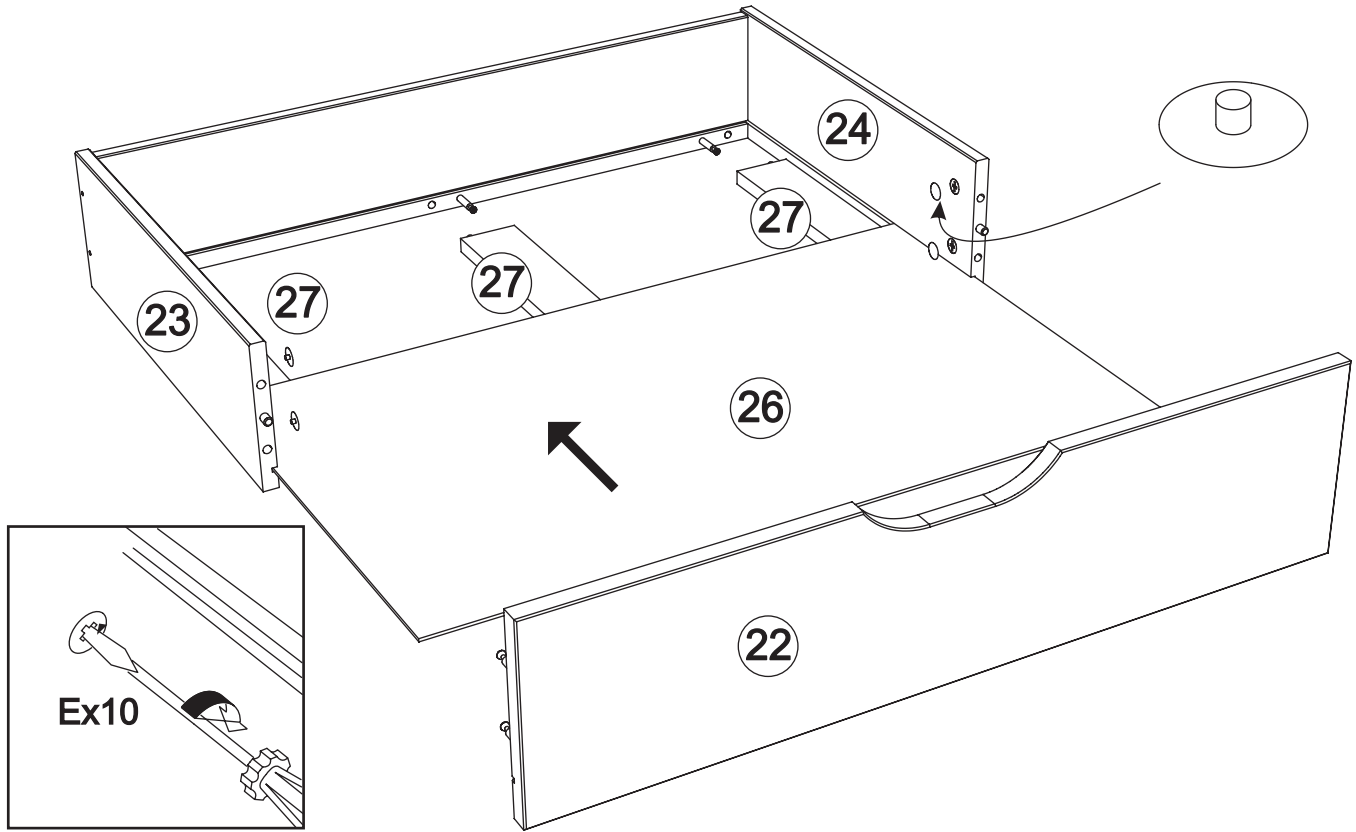
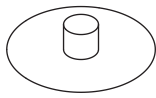






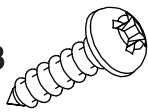
27

G x 4



28

O x 8



AA x 4

