

SERVICEKARTE

Modellname:
SZ- 0095 TOBY
Kleiderschrank 3-TGR.

Modellnummer:
106095020901

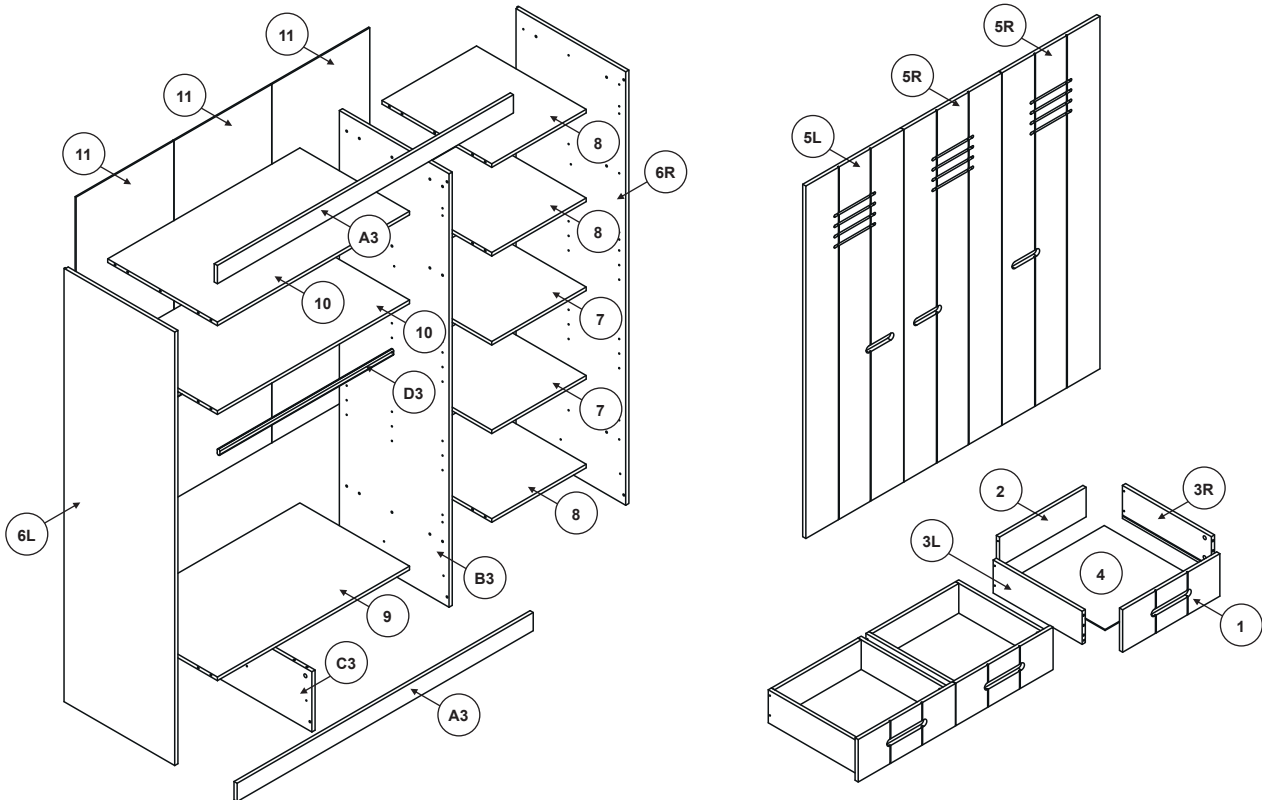
Ausführung:
Kiefer massiv
gelaugt geölt

S



Information zur Reklamationsbearbeitung

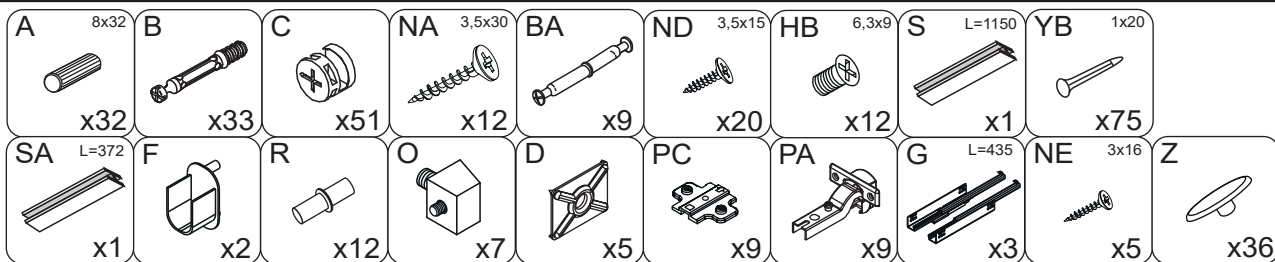
Geben Sie bei Reklamationen Modellnummer, Ausführung, Typ sowie die Ersatzteil-Nummern der benötigten Bauteile an.



Unser Direkt-Bestellservice für Beschlagteile:

Sollte Ihnen ein Beschlagteil fehlen, können Sie uns gerne unter folgenden Daten erreichen Adresse: Infantil GmbH, Marie-Curie-Straße 1, 72202 Nagold
Tel.Nr. +49-74 52 / 8 48 22-0 Fax.Nr. +49-74 52 / 8 48 22-20 Mail: info@imc-nagold.de

Das defekte oder fehlende Beschlagteil können Sie hier auf der Servicekarte eintragen. Bitte geben Sie auch die Stückzahl der Fehlmenge an



Grund der Beanstandung:

Name: Telefon:

PLZ: Ort: Strasse: Haus-Nr:

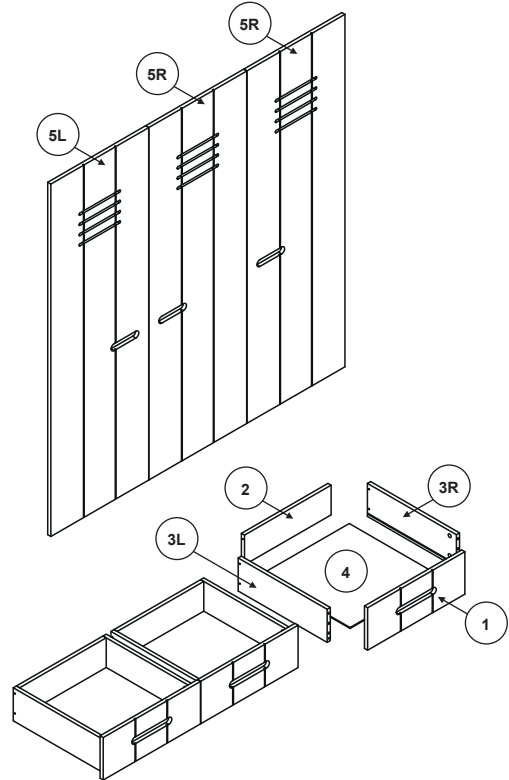
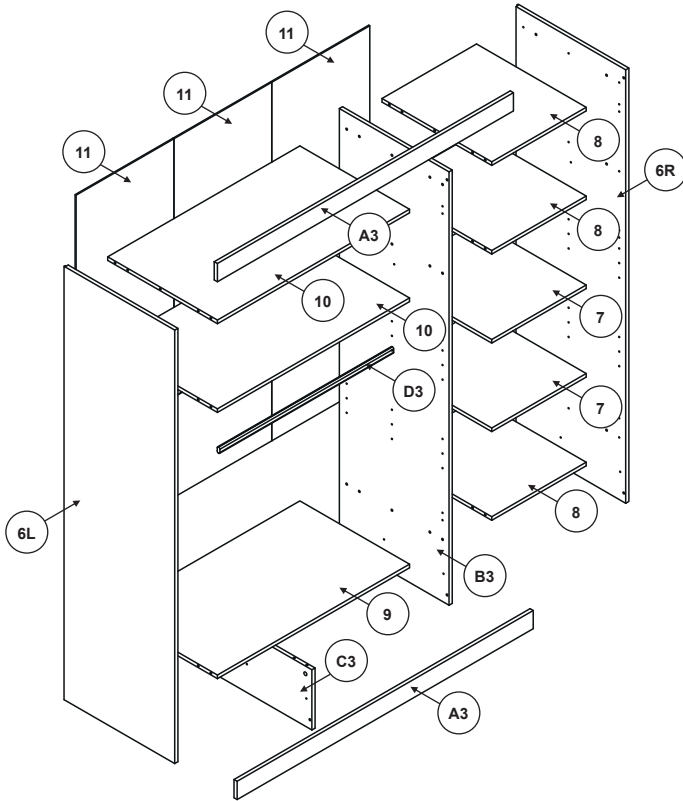
SERVICEKARTE

S



Information zur Reklamationsbearbeitung

Geben Sie bei Reklamationen Modellnummer, Ausführung, Typ sowie die Ersatzteil-Nummern der benötigten Bauteile an.



| | | | | | | | | | |
|-----------------------------|---------------------|---------------------|-----------------------------|---------------------|-----------------------------|----------------------------|---------------------------|---------------------------|---------------------|
| A 8x32 x32 | B x33 | C x51 | NA 3,5x30 x12 | BA x9 | ND 3,5x15 x20 | HB 6,3x9 x12 | S L=1150 x1 | YB 1x20 x75 | |
| SA L=372 x1 | F x2 | R x12 | O x7 | D x5 | PC x9 | PA x9 | G L=435 x3 | NE 3x16 x5 | Z x36 |

Grund der Beanstandung:

Name: Telefon:

PLZ: Ort: Strasse: Haus-Nr: