

Endlosschrank, Raster 50/60

Buche, Eiche/Kernbuche massiv, geölt, parkettverleimt

Art.Nr. 100.00.10 Breite: 100 (120*) cm, Höhe 216 cm, Tiefe 60 cm
* bei 60er Raster

- Seite 1 -

Beschläge:

Schraube
50 mm

A



4 Stück

Schraube
für D und F

B



18 Stück

Schraube für E

C



16 Stück

Für Außenseiten Länge 16 mm
Für Innenseiten Länge 11 mm

Scharnier

D



8 Stück

Die Scharniere werden
über einen Hakenver-
schluß mit dem
Gegenstück verbunden.

Scharnier
Gegenstück

E



8 Stück

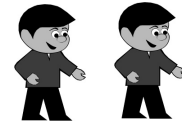
Rückwand-
verbinder

F

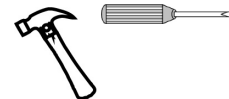


2 Stück

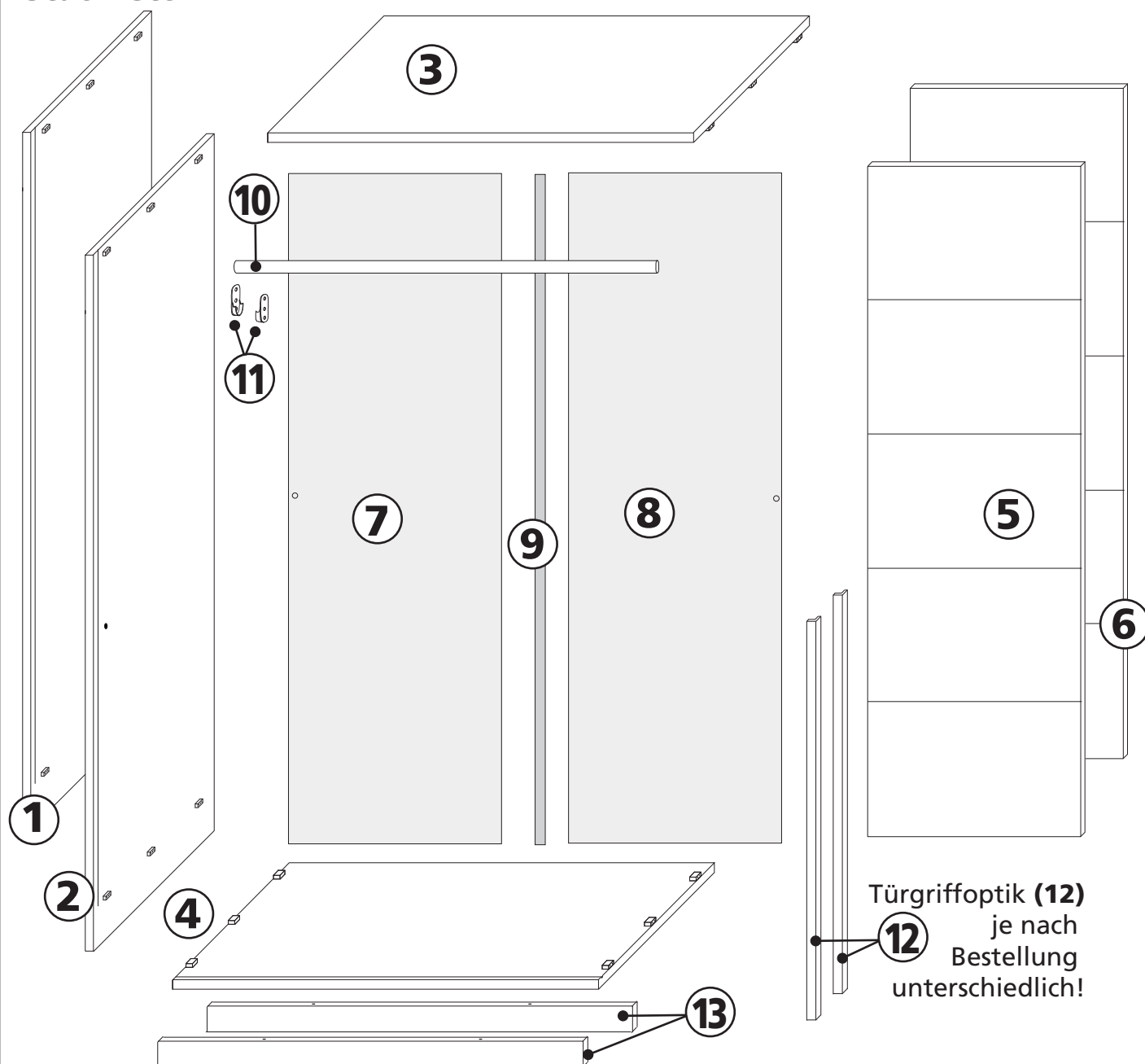
Benötigt wird:



2 Personen



Stückliste:



Türgriffoptik (12)
je nach
Bestellung
unterschiedlich!

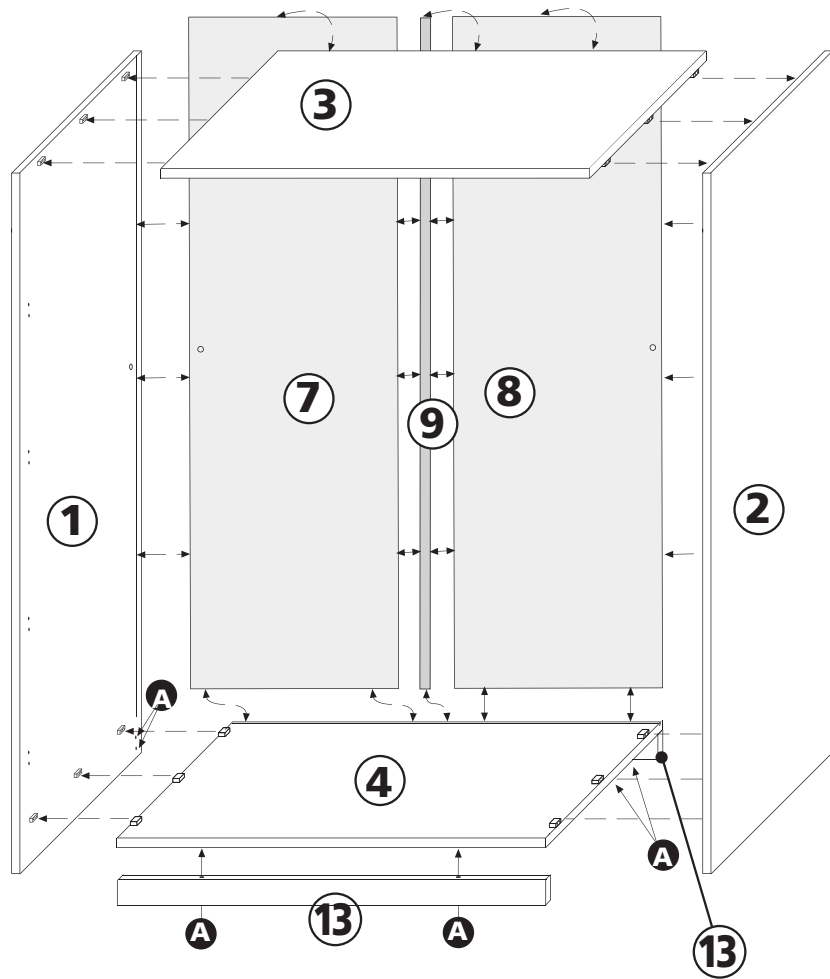
- Wischen Sie das Holz mit einem feuchten Tuch ab.
- Dies ist eine Skizze und keine originalgetreue technische Zeichnung.

Endlosschrank, Raster 50/60

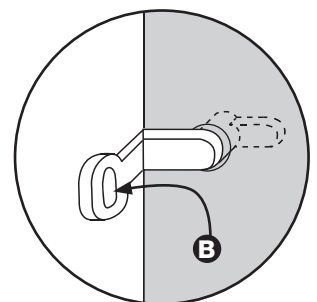
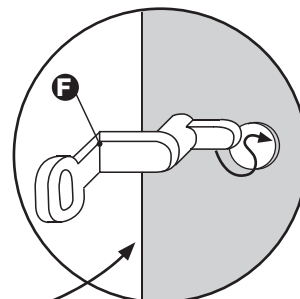
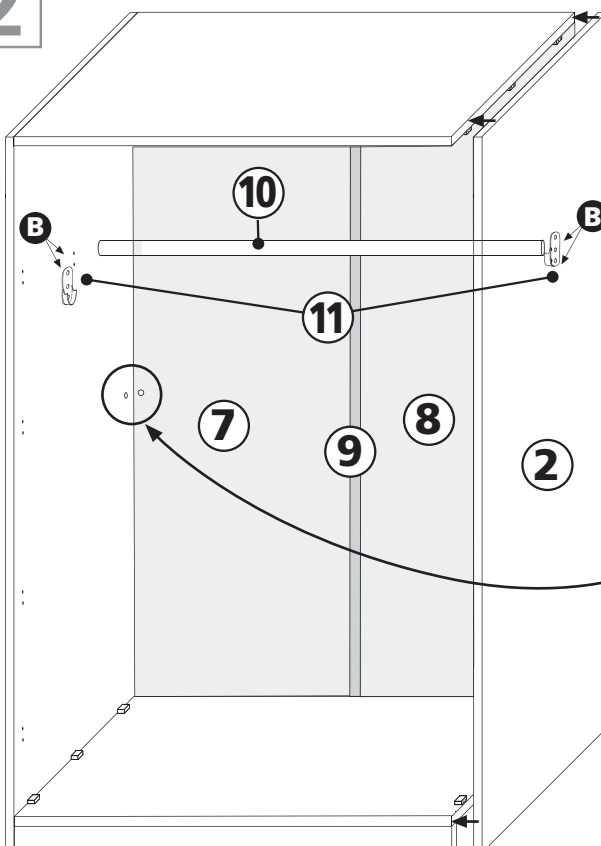
- Seite 2 -

1

Tipp: Achten Sie darauf, dass alle Teile mit Nut (Rückseite) nach hinten zeigen.



2



Achtung:

Vor der Montage des Seitenteils (2) Rückwand (7+8) mit Verbindungssteg (9) einschieben.

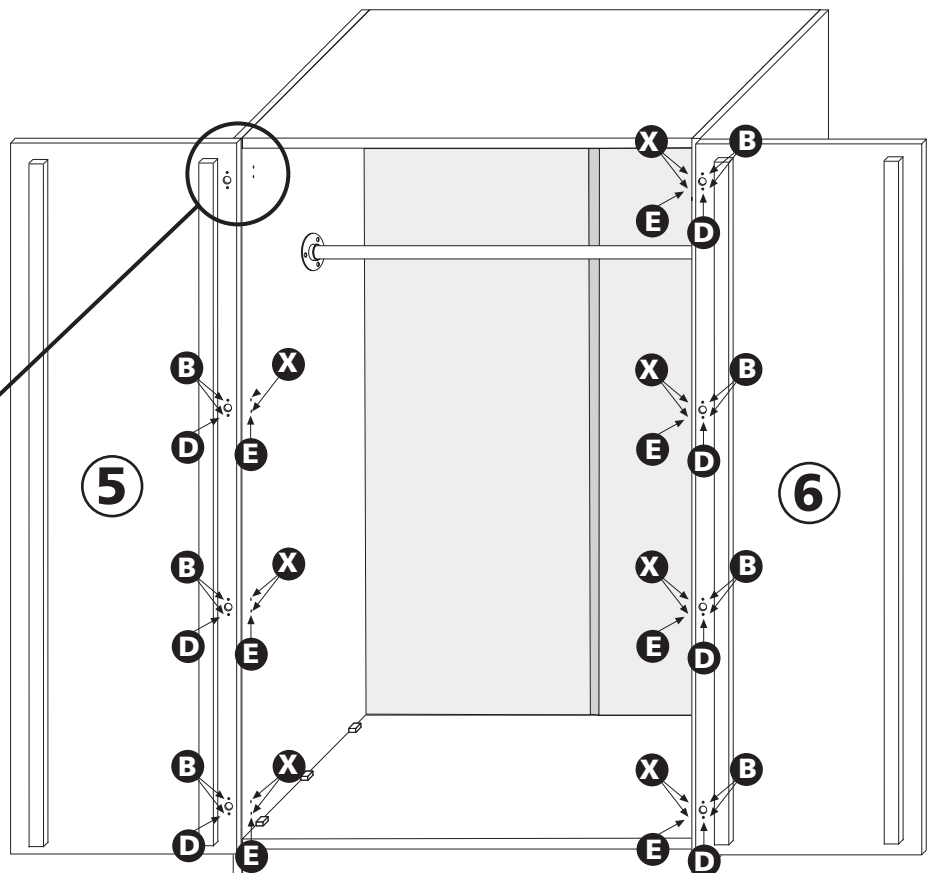
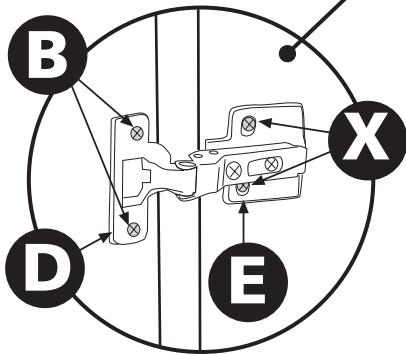
Danach Rückwandverbinder (F) in Loch der Rückwand einschieben und anschließend an Mittelwand (1) mit Schraube (B) befestigen.

Endlosschrank, Raster 50/60

- Seite 3 -

3

Bei der Montage der Scharniergegenstücke (E) sind die vormontierten Schrauben (X) zu verwenden



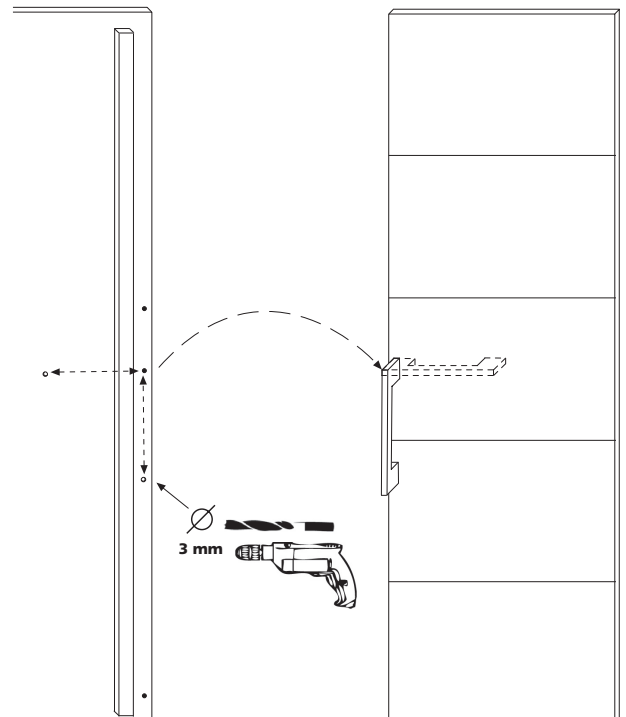
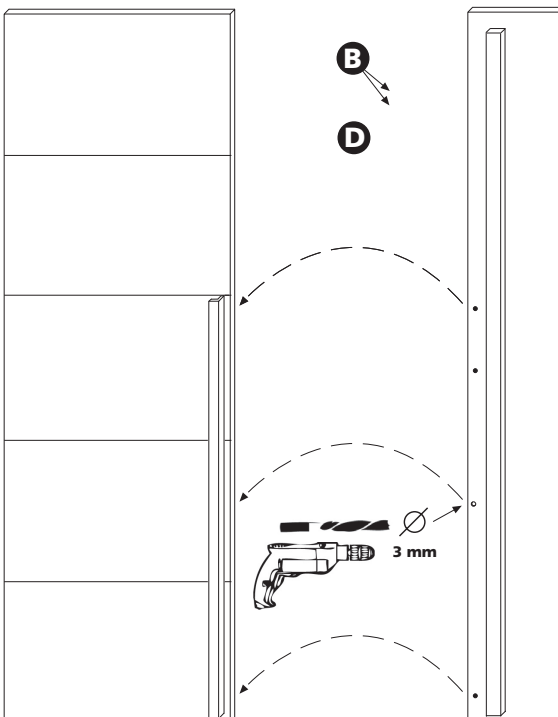
4

Montagehinweis Türgriffe (12):

Zur Montage der Holzgriffe (12) bohren Sie von den vorgebohrten Öffnungen jeweils das oberste und unterste Loch in den Türen (5+6) durch. In der Mitte muß die Bohrung komplett selbst erstellt werden. Achten Sie darauf den gleichen Abstand zum Rand einzuhalten.

Montagehinweis Türgriffe (13):

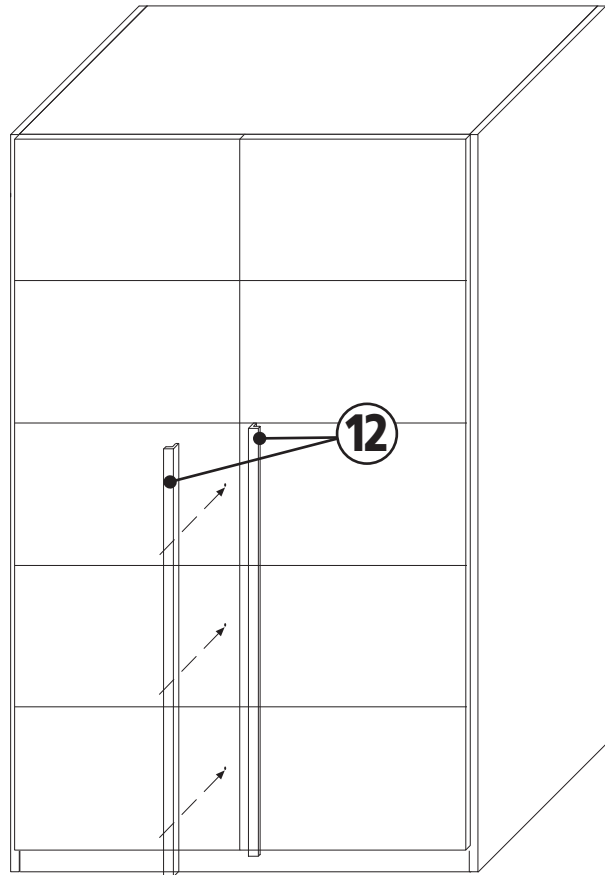
Zur Montage der Metallgriffe (13) bohren Sie von den vorgebohrten Öffnungen jeweils das zweite Loch von oben in den Türen (5+6) durch. Die zweite Bohrung muß selbst erstellt werden, wobei die Griffe sowohl vertikal als auch horizontal angebracht werden können. Hier übertragen Sie mit einem Bleistift den Abstand der Gewindelöcher auf die gewünschte Stelle und nehmen anschließend die Bohrung vor.



Endlosschrank, Raster 50/60

- Seite 4 -

5



Montagehinweis Türgriffe:

Holzgriffe (12) und Metallgriffe (13) mit den verbliebenen Holz- bzw. Metallschrauben durch die gebohrten Löcher von hinten befestigen.

