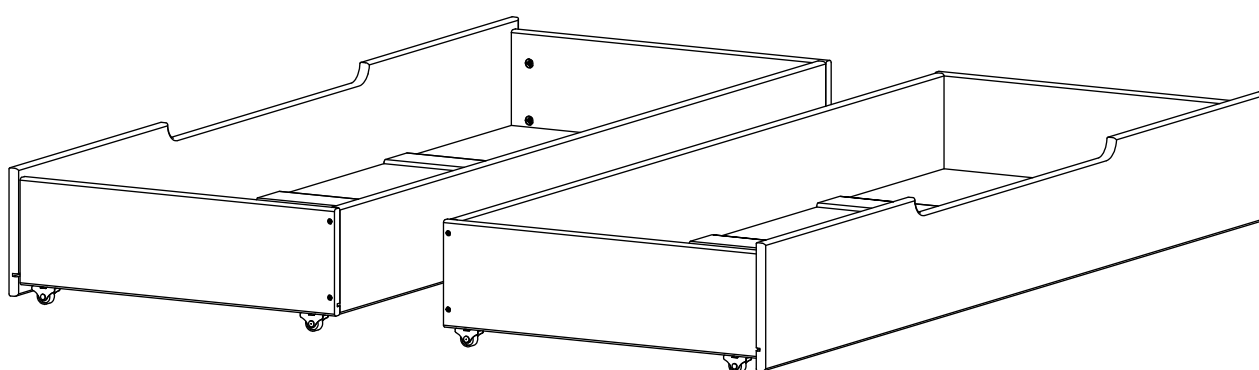
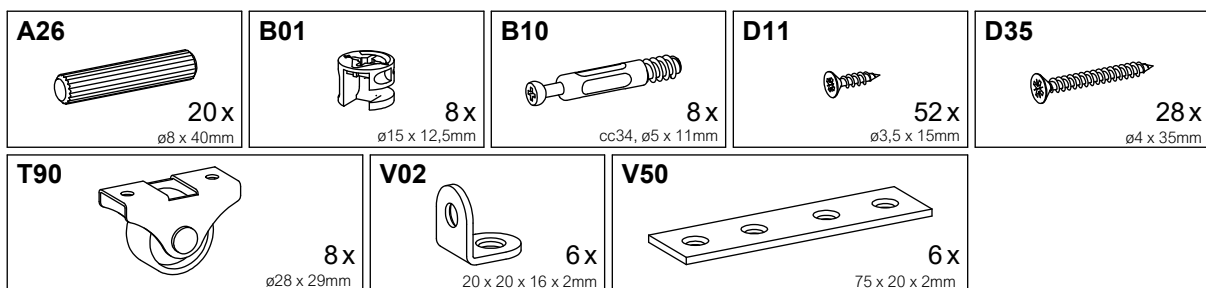
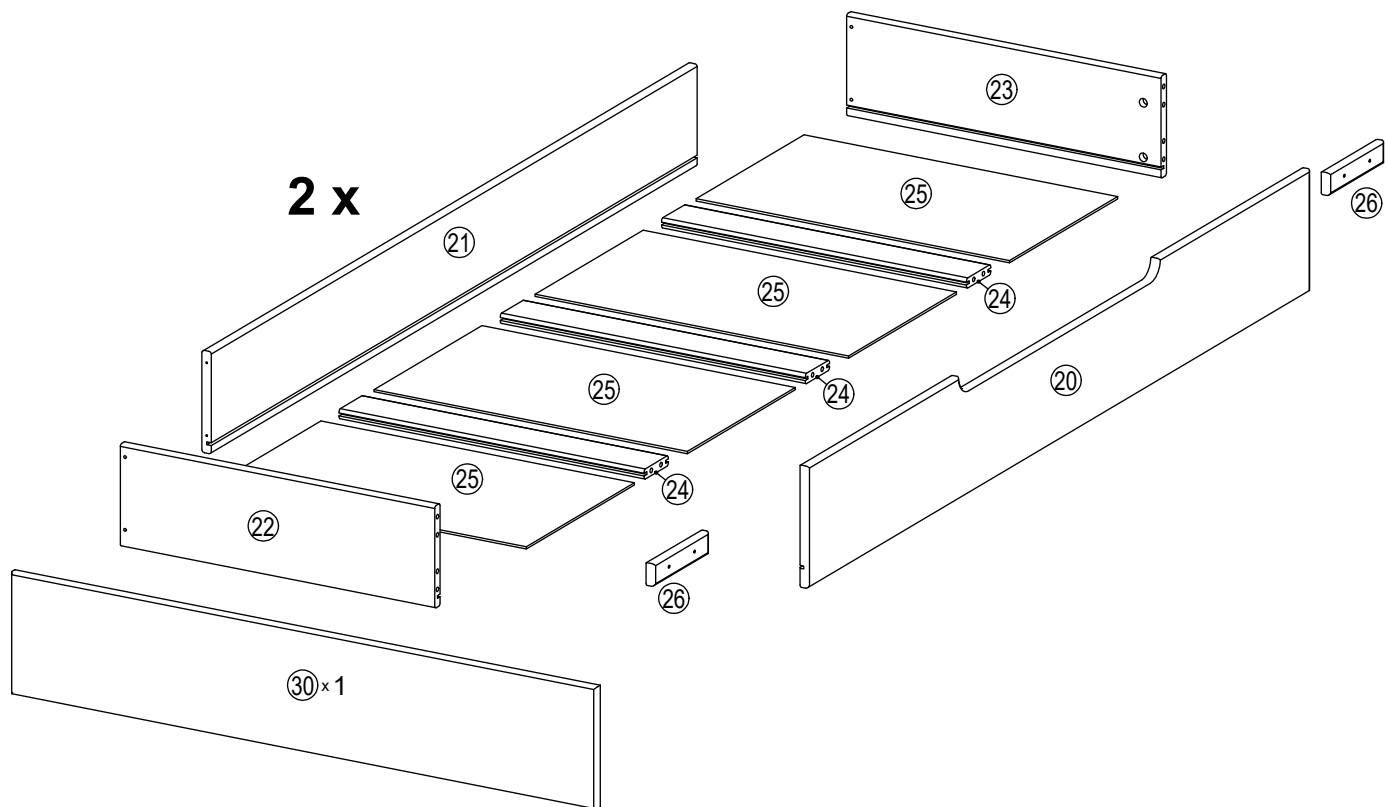


Aufbauanleitung Schubkästen "Molara"

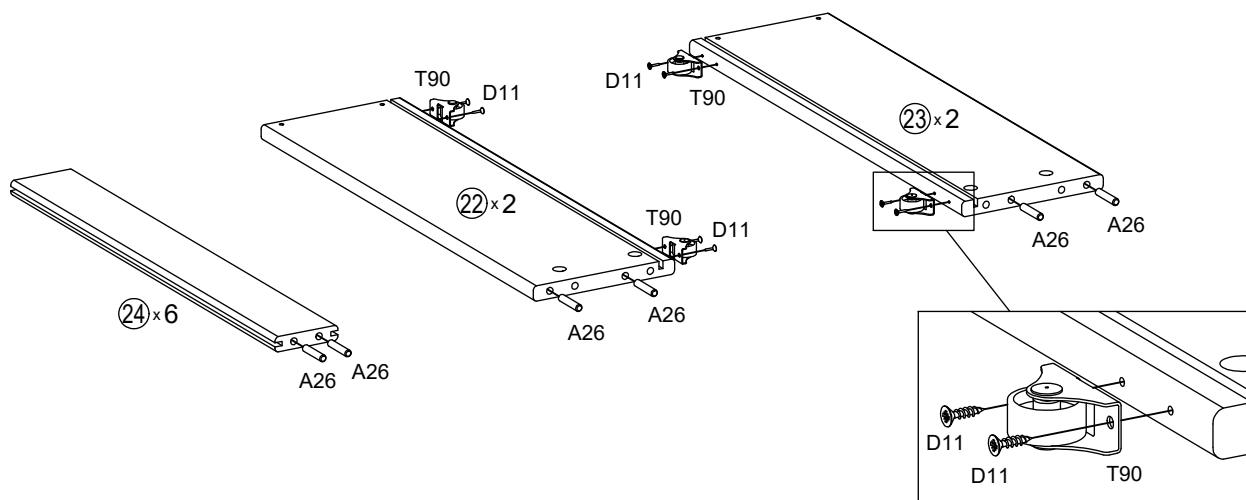
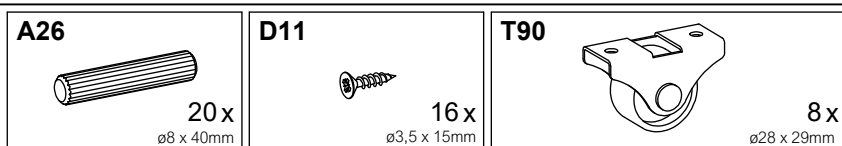
Montagehandleiding voor laden "Molara"

Instructions de montage des tiroirs « Molara »

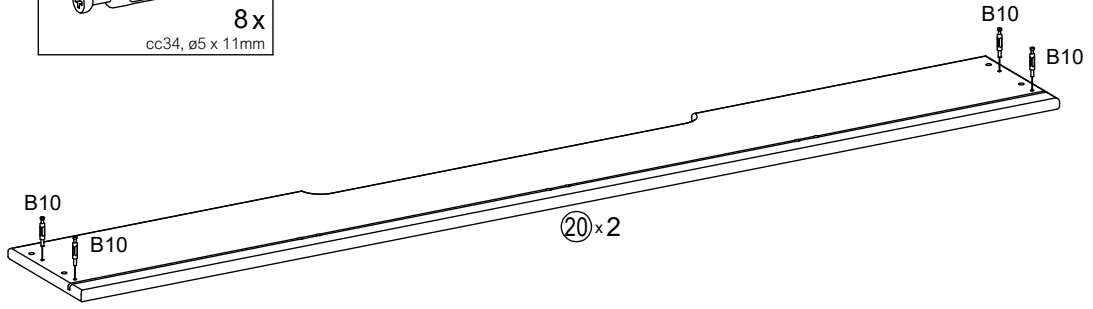
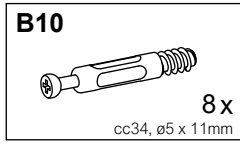




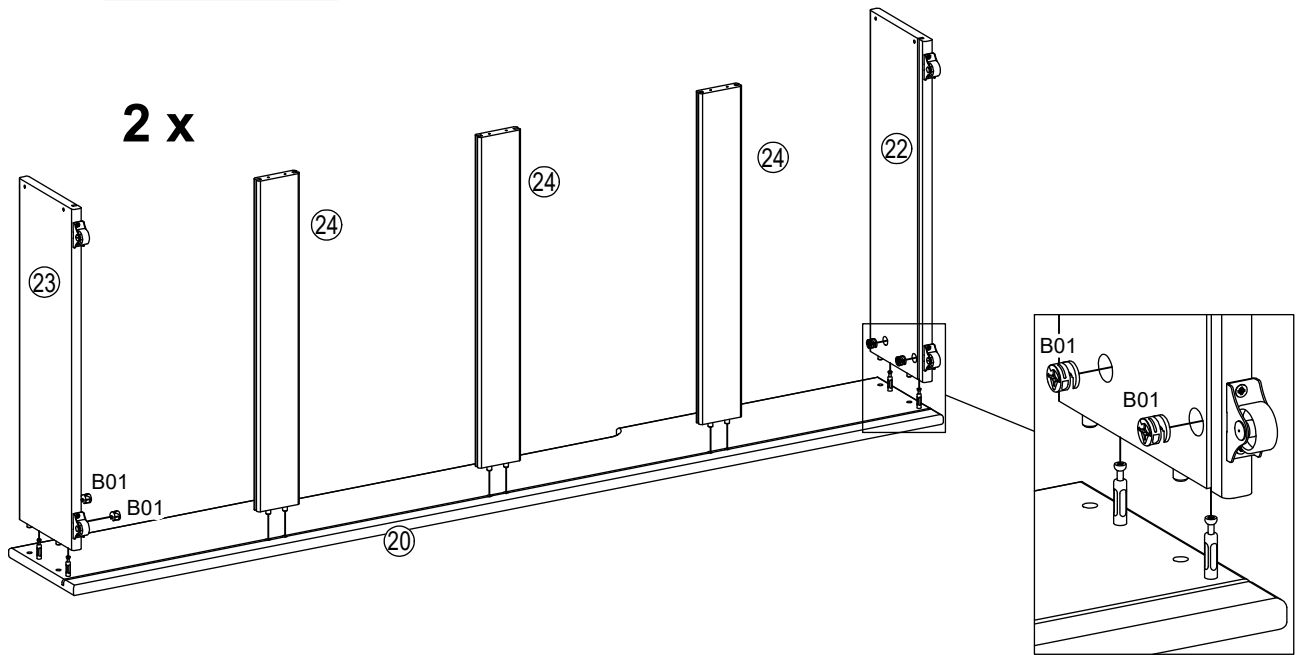
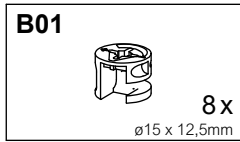
1



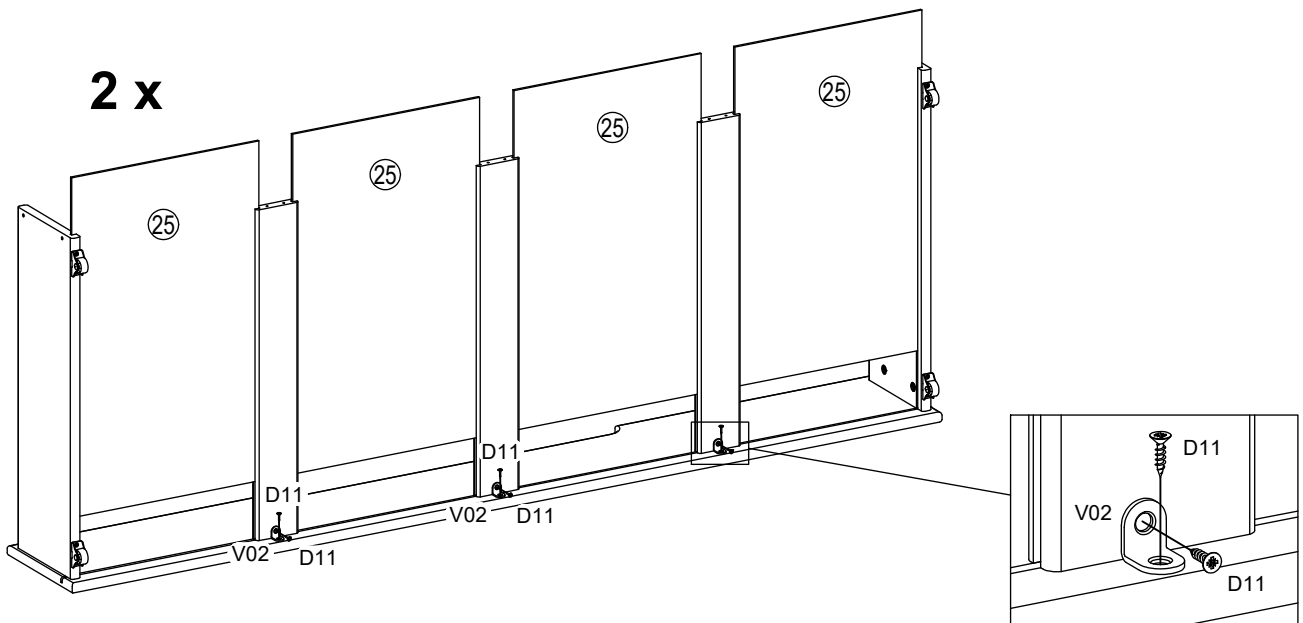
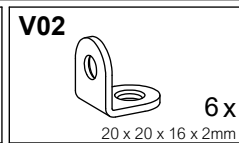
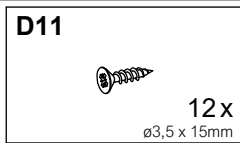
2



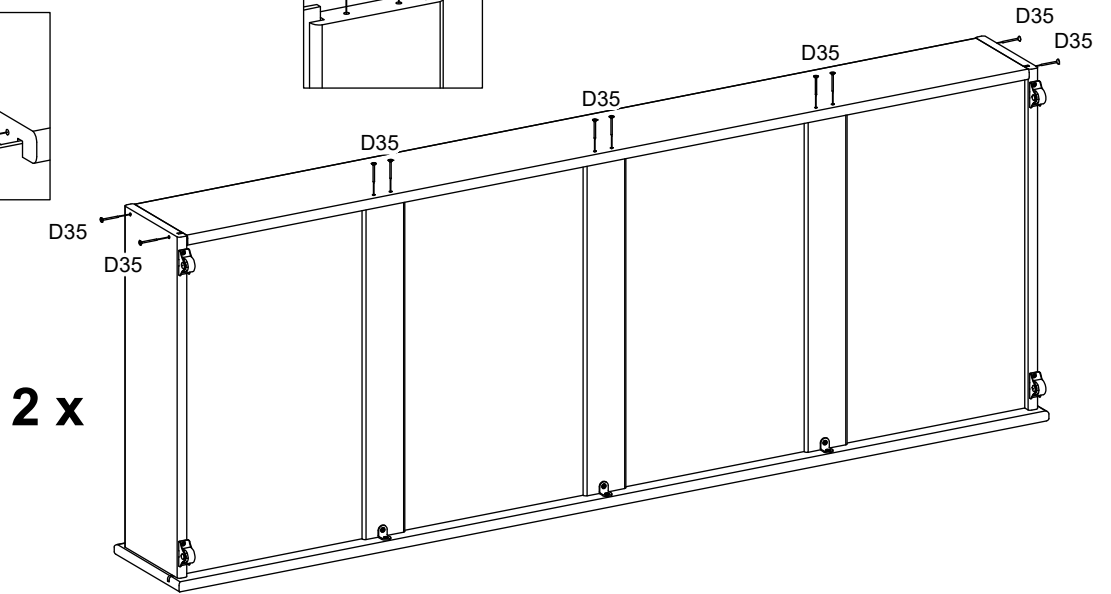
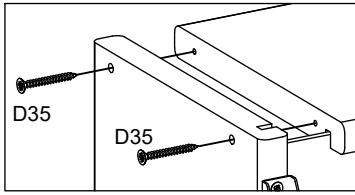
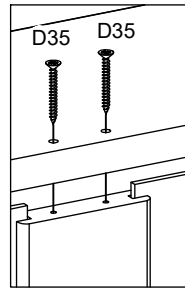
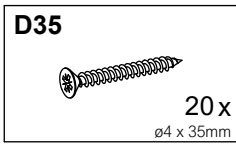
3



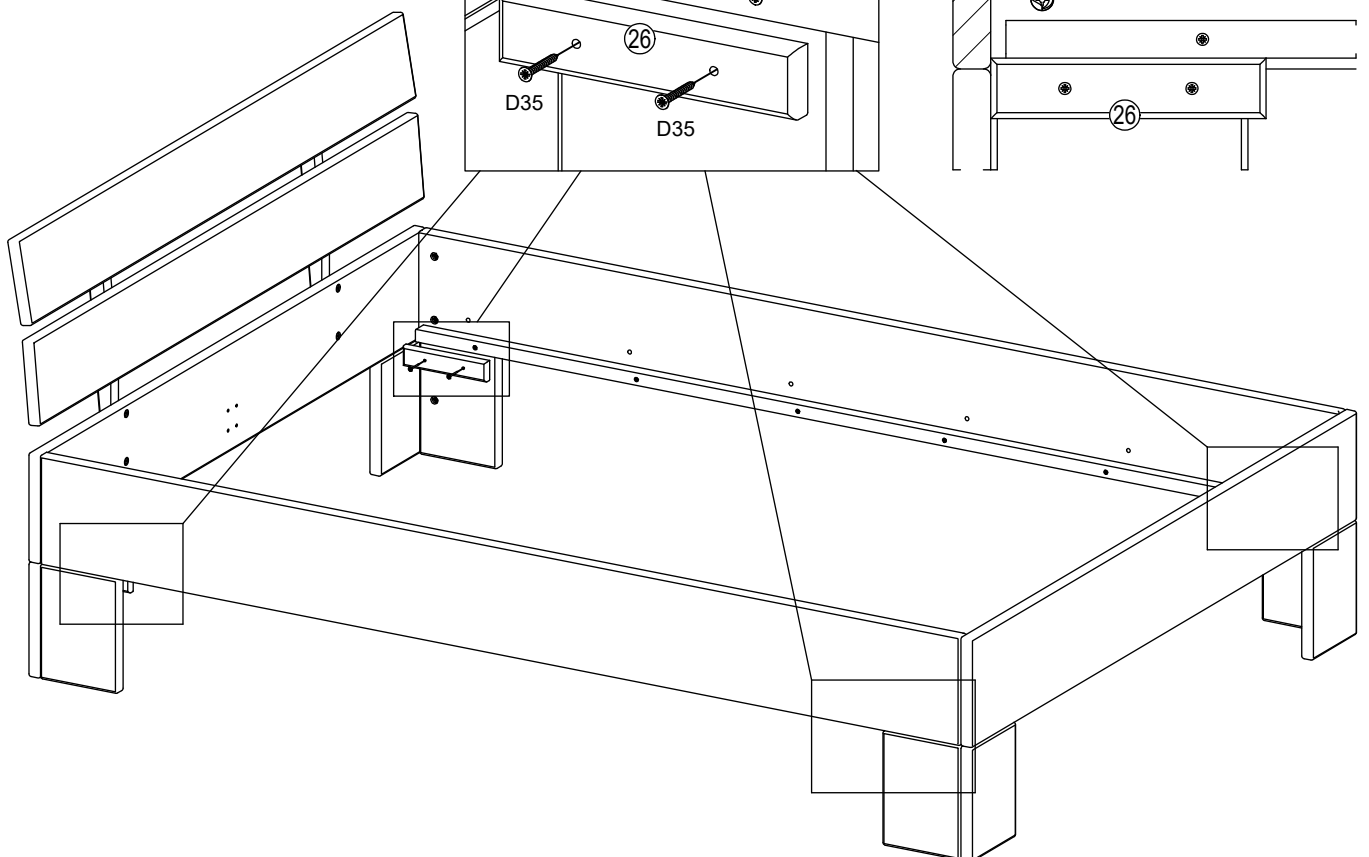
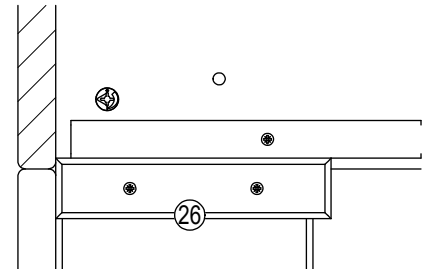
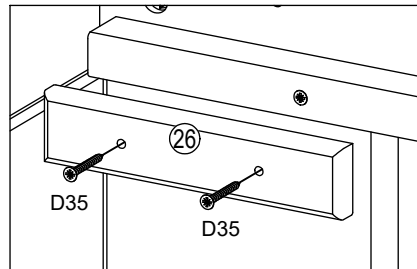
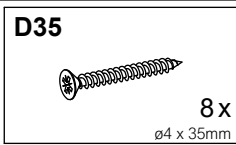
4




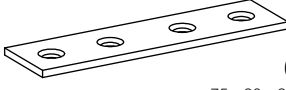
5

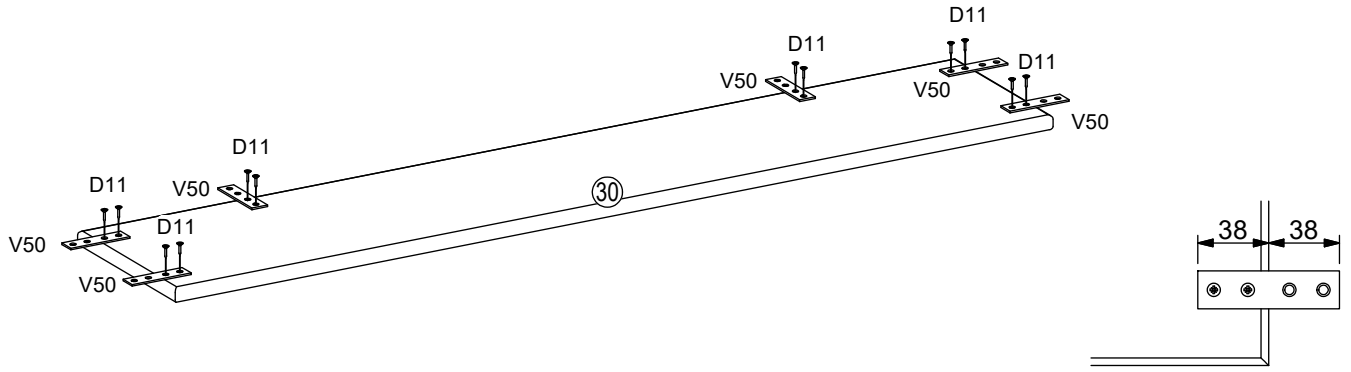


6




7

D11  12 x ø3,5 x 15mm	V50  6 x 75 x 20 x 2mm
--	---



8

D11  12 x ø3,5 x 15mm
--

